



Gril

Návod k obsluze

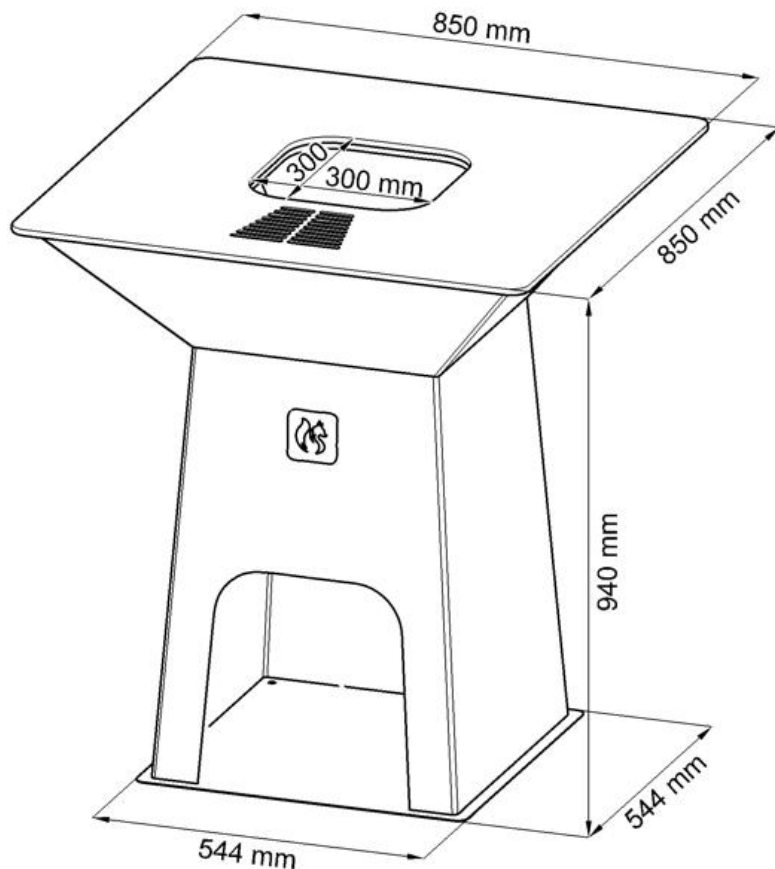
Před prvním použitím, si přečtěte prosím pozorně tento návod k obsluze. Budete v něm informováni o funkci a používání, údržbě a bezpečnostních rizicích.

0966710001400-

Popis grilu

Děkujeme Vám za nákup plancha grilu Foxmark. Věříme, že Vám bude výrobek dobře sloužit, a že si budete užívat prima chvíle při grilování s rodinou a přáteli.

Gril je vyroben z cortenového plechu, který ve venkovním prostředí zaručuje vytvoření antikoroziční vrstvy na povrchu podstavce a základny, to výrazným způsobem prodlužuje životnost výrobku i v podmínkách celoročního provozu. Rozměrná a masivní plancha deska poskytuje dostatečný prostor pro grilování široké škály potravin. Mírný sklon grilovací desky směrem k topeništi brání stékání tuku mimo gril a zajišťuje pohodlné grilování a jednoduchou údržbu. Spodní přívod spalovacího vzduchu vytváří



optimální podmínky pro hoření dřeva v topeništi. Objemný vyjímatelný popelník umístěný pod roštem v topeništi usnadňuje vynášení popela a čištění grilu. Součástí dodávky grilu je víko z cortenového plechu pro celoroční ochranu plancha desky. V podstavci grilu je prostor pro uložení dřeva nebo příslušenství grilu.

Příslušenství ke grilu poskytuje maximální komfort při grilování a výrazně rozšiřuje možnosti využití grilu při úpravě mnoha druhů pokrmů, od grilované zeleniny až po kotlíkový guláš.

Upozornění: Výrobek není určen pro styk s kyselými potravinami!

CORTEN

Těleso grilu, podstavec, základna a víko jsou vyrobeny z cortenového plechu. Při vystavení povětrnostním podmínkám dochází u cortenového plechu k vytvoření stabilní ochranné vrstvy, která zpomaluje degradaci materiálu korozi.

Cortenový plech je charakteristický svou patinou, ta se na povrchu vytváří postupně během několika měsíců až let v závislosti na povětrnostních podmínkách. Tento proces lze urychlit umělým patinováním, které je možné docílit nástřikem roztoku bílého octa (0,1 l), peroxidu vodíku (0,5 l) a soli (1/2 polévkové lžice). Během aplikace použijte ochranné pomůcky na oči a ruce. V žádném případě nepatinujte plancha desku!

Při vytváření patiny corten pouští rez, doporučujeme umístění na takový povrch, kde Vám nebude vadit znečištění rzí.

Instalace grilu

- Po obdržení grilu sejměte všechny části obalu, a obal ekologicky zlikvidujte.

- Gril dopravte na místo instalace. Musí být umístěn na nehořlavém a stabilním povrchu, tak aby nemohlo dojít k jeho převrácení. V případě nestabilního povrchu a rizika převrácení je nutné gril ukotvit s využitím otvorů v základně podstavce.
- Aby bylo zajištěno správné odtékání tuku z plancha desky do středu topeniště, je nutné gril umístit na dostatečně rovnou plochu.
- Ujistěte se, zda popelník a rošt jsou správně umístěny v topeništi, a stejně tak plancha deska stabilně sedí na podstavci grilu, a že v topeništi se nenachází žádné předměty.
- Případně nainstalujte příslušenství, jako je háček na gril. nářadí, nastavba grilu, komínek pro usměrnění kouře, grilovací nářadí, odkládací prkénko. Instalace příslušenství je popsána v kapitole „Příslušenství“.

Používání grilu

Gril Foxmark je navržen pro topení kusovým dřevem. Používejte dostatečně vyschlé dřevo.

Plancha deska je už od výrobce konzervována rostlinným olejem. Při grilování používejte vhodné oleje např. řepkový, slunečnicový, olivový olej atd., nebo živočišné tuky.

Do středu topeniště vyskládejte do pyramidy nebo hranice tvrdé dřevo a podpalte ho tuhým podpalovačem. Množství a poloha dřeva v topeništi ovlivňují teplotu grilovací plotny. Nejvyšší teplota se nachází v blízkosti středu plancha desky nad topeništěm. Směrem k okrajům teplota postupně klesá, což umožňuje současnou přípravu různých druhů pokrmů i jejich pozvolné ohřívání.

Oheň v topeništi nikdy nezhášejte vodou, nechte jej přirozeně dohořet a zaklopte topeniště ochranným víkem.

Při prvním zatopení plancha desku potřete rovnoměrně olejem nebo tukem pomocí papírové utěrky. Po zahřátí na provozní teplotu cca. 200 °C

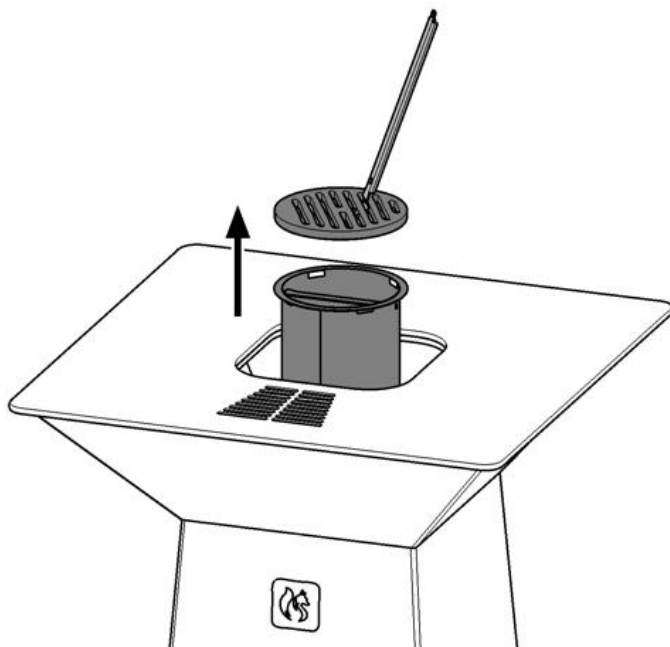
oškrábejte plotnu špachtlí směrem do topeniště. Zbavíte se tak nečistot a zároveň plotnu naimpregnujete. Tento postup několikrát opakujte.

Před každým grilováním očistěte nečistoty do topeniště a celou plotnu potřete olejem nebo tukem. Po každém grilování nezapomeňte očistit plotnu špachtlí a potřít jí tenkou vrstvou oleje nebo tuku. Důkladná konzervace plotny zabrání vzniku koroze. Při lehkém zkorodování vlivem nedostatečné konzervace, nebo po delší době nepoužívání grilu, odstraňte rez houbičkou nebo drátěnkou za pomoci rostlinného oleje. Při silnějším zkorodování plotny použijte jemný brusný papír.

Při prvním zatopení může z vnitřního topeniště krátkodobě vycházet zápach. Jedná se o běžný jev způsobený vypalováním ochranného nátěru.

Jestliže gril nepoužíváte, přikryjte ho ochranným víkem. Víko chrání grilovací plotnu před deštěm, sněhem, listím a dalšími nečistotami. Víko z cortenového plechu udržujte ze spodní strany mastné, zabráníte tak přenosu rzi na plancha desku.

Popelník vyprazdňujte jen, pokud je popel vychladlý.



Bezpečnost

- Plancha deska není pevně připojena k podstavci grilu, berte na zřetel riziko možného převrnutí desky.
- Okolí grilu musí být zabezpečeno proti ohni a vysokým teplotám, dodržujte všechna pravidla protipožární ochrany a prevence.
- Nepoužívejte gril v uzavřených prostorách.
- Při a po grilování je gril a jeho části velmi horké. Dbejte na nebezpečí popálení, doporučujeme použití rukavic odolných proti vysokým teplotám.
- Při používání grilu dejte pozor na děti a zvířata pohybující se kolem grilu.
- Nenechávejte hořící oheň v grilu bez dozoru.
- Nepoužívejte tekuté podpalovače, benzín nebo alkohol.
- Nedoporučujeme spalování jiných paliv než kusového dřeva nebo dřevěného uhlí.
- Za správné a bezpečné používání grilu, jeho částí a příslušenství zodpovídá uživatel.
- Na zakrytí grilu nepoužívejte fólie či plachty, hrozí jejich vznícení.
- Pro konzervaci plotny používejte pouze potravinářské oleje nebo tuky.
- Výrobek není určen pro styk s kyselými potravinami.

Příslušenství

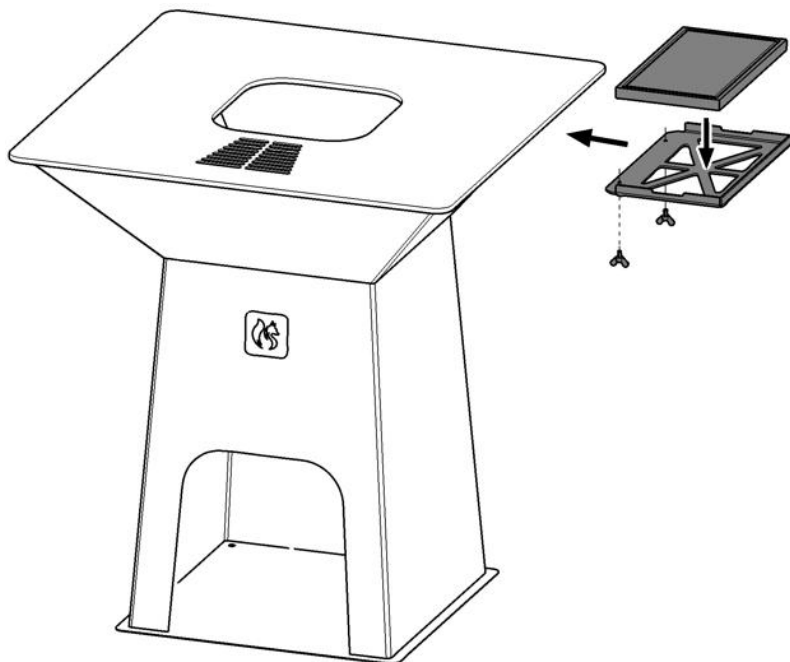
Grilovací nářadí

(objednací č. 0966700001300)

Odkládací prkénko

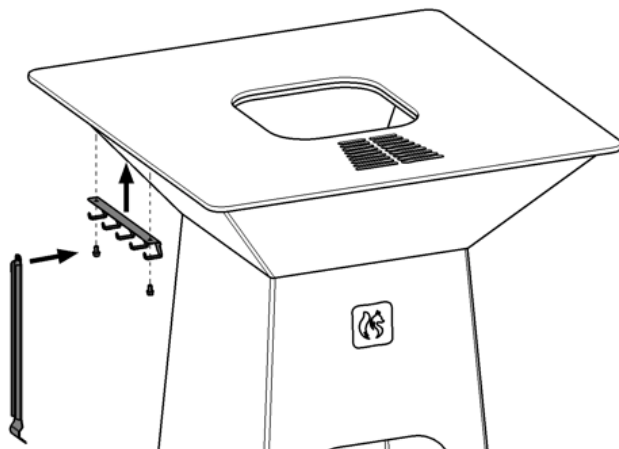
(objednací č. 0966700001310)

Odkládací prkénko s držákem lze variabilně přimontovat z každé strany desky.



Háček na nářadí

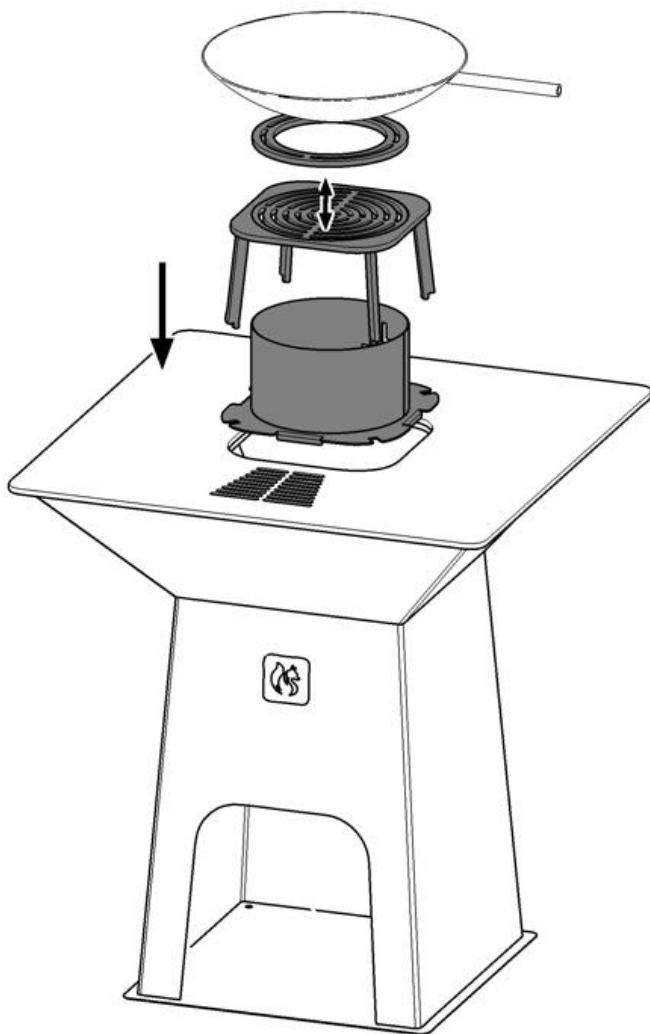
(součástí dodávky)



Nástavba grilu

(součástí dodávky)

Nástavba grilu s malou grilovací plotnou, nebo s otvorem pro wok pánev a s komínkem pro usměrnění kouře.



Výrobce

HAAS+SOHN Rukov, s.r.o.

Nádražní 260

407 56 Jiřetín pod Jedlovou

IČO: 627 40 989

info@foxmark.eu

www.foxmark.eu