

HAAS  
+  
SOHN

## Amadora s výměníkem

**Technická dokumentace**  
Krbová kamna s výměníkem

CZ

0671015001400a

# Úvod

**Srdečně děkujeme za zakoupení našeho výrobku!**

Popis topidla Vás podrobně seznámí s konstrukcí, technickou specifikací a obsluhou topidla. Doporučujeme seznámit se pozorně s těmito údaji. Vyvarujete se tak případných chyb při vlastní montáži a obsluze.

**Podrobné** podmínky instalace a obsluhy naleznete ve Všeobecném návodu k obsluze (součást dodávky).

## Poznámky v textu



Nejdůležitější jsou poznámky nadepsané **VAROVÁNÍ**. Poznámky nadepsané **VAROVÁNÍ** Vás upozorňují na **vážné nebezpečí poškození topidla či poranění**.



Poznámka nadepsaná **Upozornění** Vás upozorňuje na možná poškození Vašeho topidla.



Poznámka nadepsaná **Důležité** Vás upozorňuje na informace důležité k provozu Vašeho topidla.



Poznámka jako taková Vás upozorňuje zcela obecně na informace důležité k provozu Vašeho topidla.

# Obsah

<b>1. Technická specifikace</b> .....	1
<b>2. Technický popis</b> .....	2
2.1. Rozměrové schéma topeniště .....	3
<b>3. Rozměrové schéma</b> .....	4
3.1. Koleno odtahu spalin .....	4
3.2. Zapojení výměníku .....	5
<b>4. Montáž rámu dvířek</b> .....	6
4.1. Rozměr rámu dvířek podle typu .....	6
4.2. Návod na montáž rámu dvířek .....	7
<b>5. Návod na čištění výměníku</b> .....	8
5.1. Čištění výměníku v krbové obestavbě .....	12
<b>6. Instalace regulátoru komínové klapky</b> .....	13
6.1. Demontáž regulátoru komínové klapky .....	13
6.2. Montáž regulátoru komínové klapky .....	14



# 1. Technická specifikace

## Vhodné palivo:

Pro používání vhodného paliva nahlédněte do kapitoly **2.2 Palivo** ve Všeobecném návodu k obsluze.

## Správný provoz:

Pro správné a bezpečné zacházení s krbovými kamny nahlédněte do kapitol: **2. Popis spalovacího procesu** a **5. Návod k obsluze** ve Všeobecném návodu k obsluze.

## Pokyny pro ovládání režimu spalování

Palivo	Výkon topidla	Množství paliva	Primární vzduch	Sekundární vzduch	Terciální vzduch
Dřevěná polena	100%	2,5 kg/h	otevřen 20%	otevřen 80%	otevřen 100%
Dřevěná polena	33%	0,8 kg/h	otevřen 10%	otevřen 50%	otevřen 100%
Ekobrikety	100%	2,2 kg/h	otevřen 30%	otevřen 70%	otevřen 100%
Ekobrikety	33%	0,7 kg/h	otevřen 20%	otevřen 50%	otevřen 100%
Uhelné brikety	100%	1,5 kg/h	otevřen 30%	otevřen 70%	otevřen 100%
Uhelné brikety	33%	0,5 kg/h	otevřen 20%	otevřen 40%	otevřen 100%

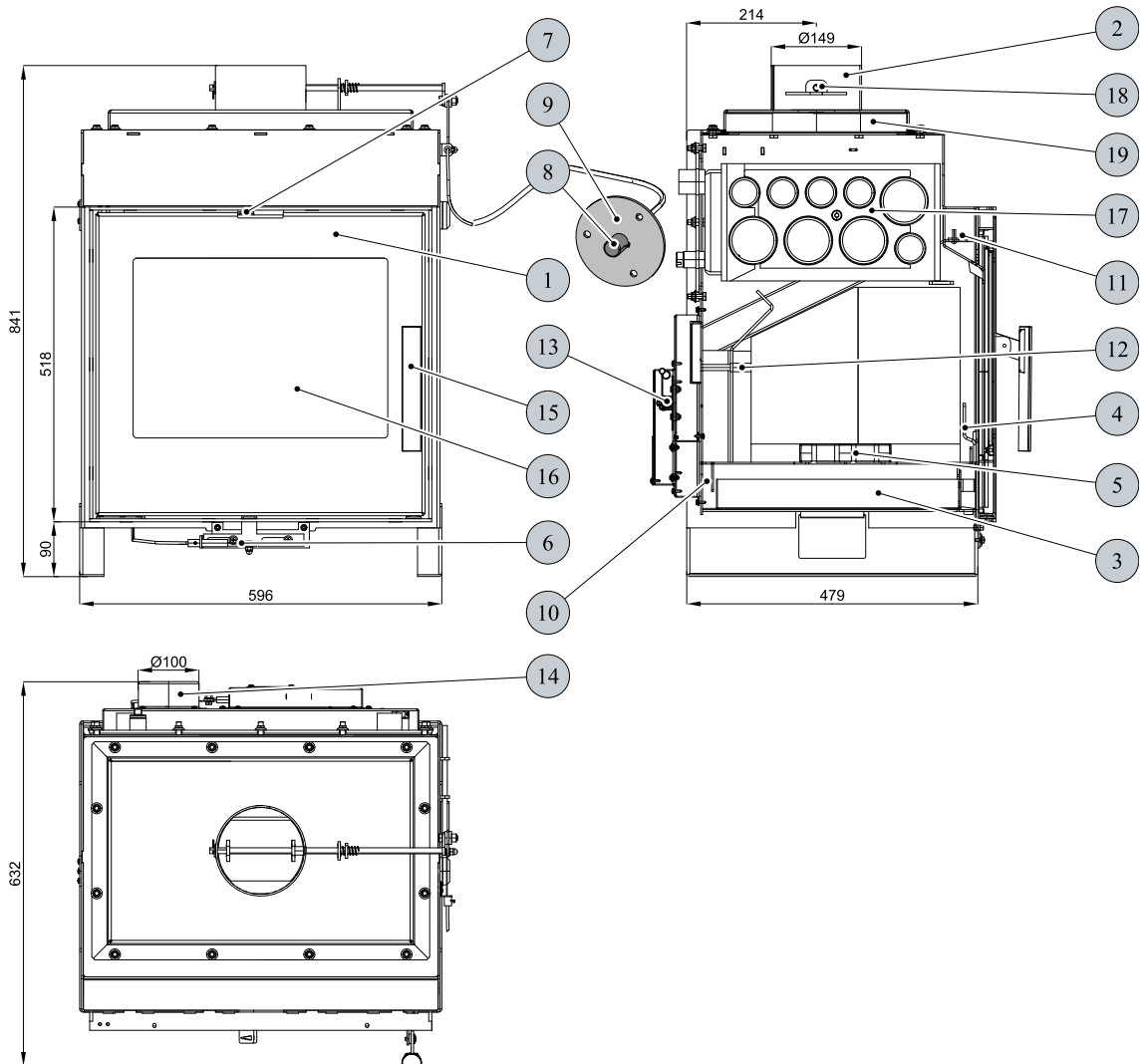
## Technická data

	Dřevěná polena	Ekobrikety	Uhelné brikety
Dosažený tepelný výkon (100%)	8,1 kW	8,1 kW	8,3 kW
Jmenovitý tepelný výkon	—	—	—
Snížený tepelný výkon (33%)	2,7 kW	2,7 kW	2,7 kW
Výkon předávaný pouze tělesem kamen	2,1 kW	2,1 kW	4,2 kW
Použitelný výkon pro ohřev vody	6 kW	6 kW	4,1 kW
Maximální dávka paliva pro přiložení	2,5 kg/hod	2,2 kg/hod	1,5 kg/hod
Prům. teplota spalin za hrdl. kouřovodu	223 °C	202 °C	161 °C
Hmotnostní průtok suchých spalin	7,3 g/s	8,3 g/s	8,2 g/s
Energetická účinnost	80,9 %	80,4 %	82,7 %
Průměrná koncentrace CO <sub>2</sub>	7,8 %	7,9 %	7,2 %
Koncentrace CO ve spalinách při 13% O <sub>2</sub>	4171 mg/Nm <sup>3</sup>	4524 mg/Nm <sup>3</sup>	4819 mg/Nm <sup>3</sup>
Prach při 13% O <sub>2</sub>	36 mg/Nm <sup>3</sup>	52 mg/Nm <sup>3</sup>	71 mg/Nm <sup>3</sup>
Množství spalovacího vzduchu při jmenovitém výkonu	17 m <sup>3</sup> /h	17m <sup>3</sup> /h	17 m <sup>3</sup> /h
Zkoušeno dle ČSN EN 13 229:2002/A2:2005			

## Technické informace:

Výška	841 mm
Šířka	596 mm
Hloubka	632 mm
Hmotnost	152 kg
Průměr kouřovodu	150 mm
Maximální provozní přetlak výměníku	0,2 MPa
Vodní obsah výměníku	10 l
Doporučený tepelný spád (t <sub>výstupní</sub> – t <sub>vstupní</sub> )	75 – 60 °C
Minimální tah komína v hrdle kouřovodu	12 Pa
Vytápěcí schopnost (střední tepelné ztráty) při 8,3 kW	cca 150 m <sup>3</sup>
Regulovatelný výkon	2,7 – 8,3 kW

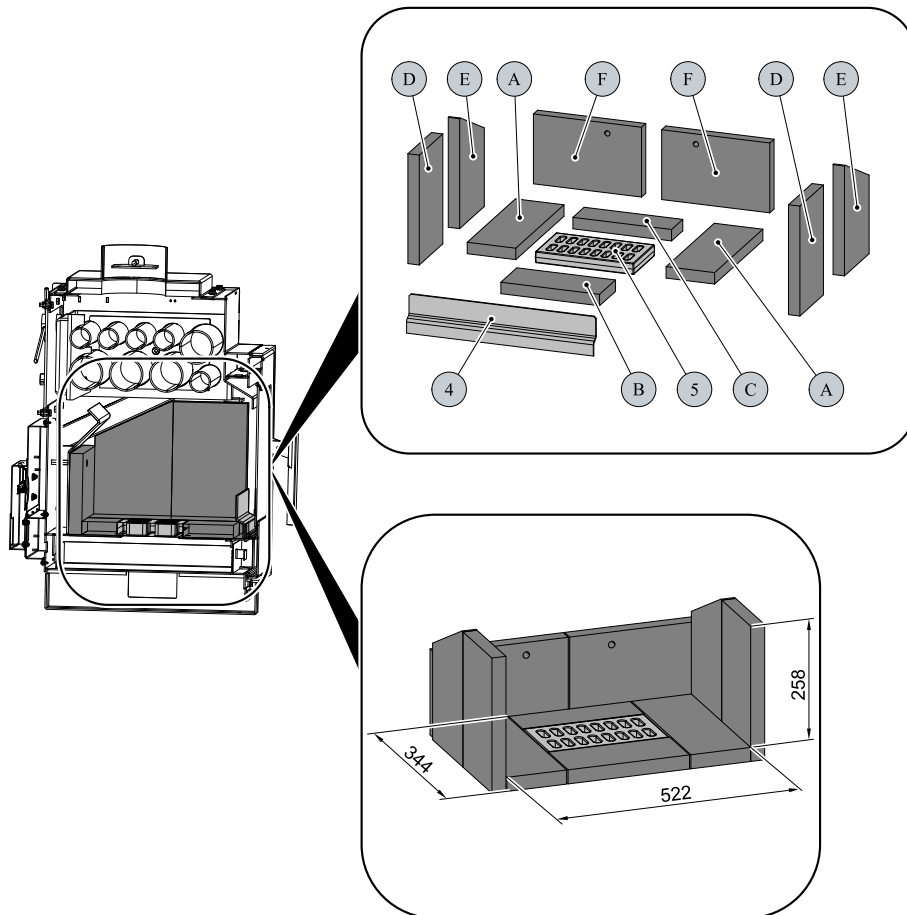
# 2. Technický popis



Pozice	Název	Číslo zboží
1	Dvířka topeniště/smaltované	0671015005300
2	Hrdlo kouřovodu/antracit	—
3	Popelník/antracit	0671015007060
4	Zábrana/antracit	0671015007001
5	Rošt	0671015005075
6	Regulátor primárního vzduchu	0671015005055
7	Regulátor sekundárního vzduchu	—
8	Regulátor komínové klapky	0671015005066
9	Příruba komínové klapky	
10	Přívod primárního vzduchu	—
11	Přívod sekundárního vzduchu	—
12	Výstup terciálního vzduchu	—
13	Automatická regulace vzduchu (klapka)	0431317006601
14	Externí přívod vzduchu (Ø100)	0088500050008
15	Pákový uzávěr dvířek topeniště	0429415015319
16	Žárovzdorné sklo (317x445)	0671015005301
17	Výměník/antracit	0671015005010

18	Kominová klapka	—
19	Clona horní (30x298x398)	0671015005061
—	Těsnící šňůra dveří 12 mm (2650 mm)	0041012120005
—	Těsnící šňůra skla 10x4 mm (1600 mm)	0040210040005
—	Těsnící šňůra držáků skla 8x2 mm (96 mm)	0040208020006

## 2.1. Rozměrové schéma topeniště



Pozice	Název	Číslo zboží
4	Zábrana/antracit	0671015007001
5	Rošt	0671015005075
A	Cihla 30x128x344	0671015005510
B	Cihla 30x114x260	0671015005512
C	Cihla 30x80x260	0671015005516
D	Cihla 30x168x288	0671015005713
E	Cihla 30x176x288	0671015005712
F	Cihla 30x183x285	0671015005711

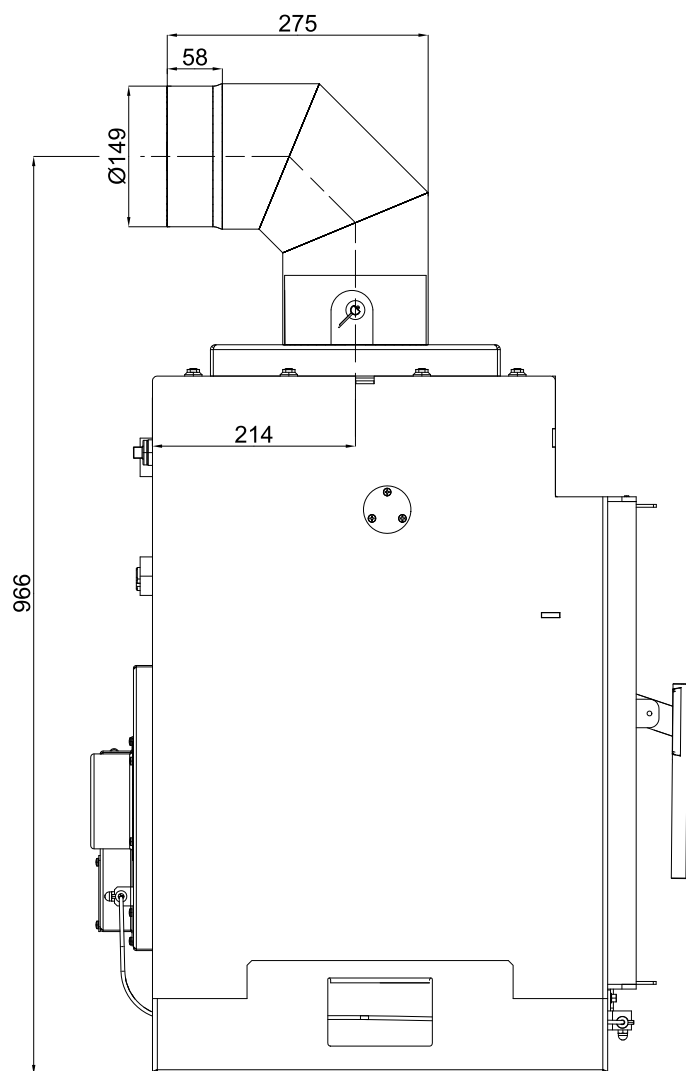
# 3. Rozměrové schéma

## 3.1. Koleno odtahu spalin



Poznámka

Koleno odtahu spalin je dodáváno jako zvláštní příslušenství

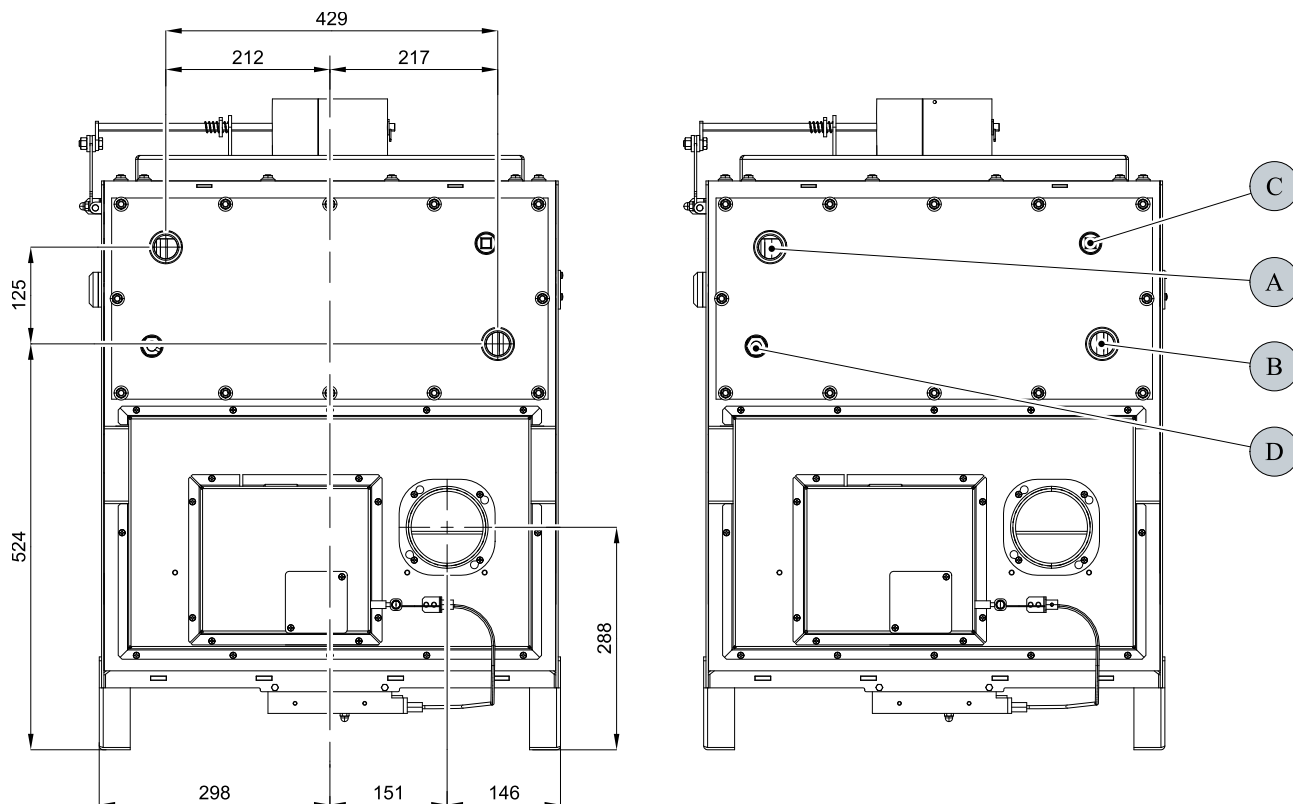


Rozměrové schéma

CZ



## 3.2. Zapojení výměníku



Pozice	Název
A	Vývod topné vody (vnitřní závit G1")
B	Přívod vratné vody (vnitřní závit G1")
C	Otvor pro jímku (vnitřní závit G1/2", hloubka 55 mm) oběhové čerpadlo/odvzdušňovací ventil
D	Jímka pro termostatické čidlo (klapka automatické regulace vzduchu)

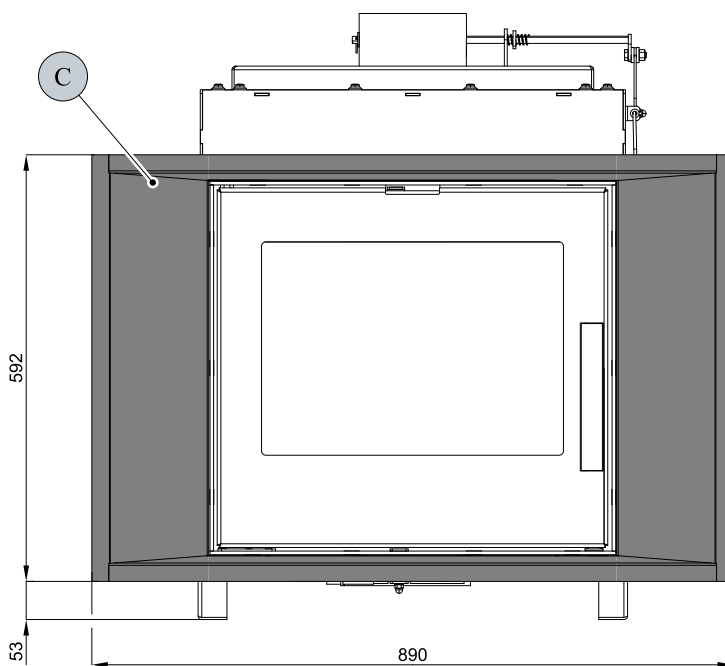
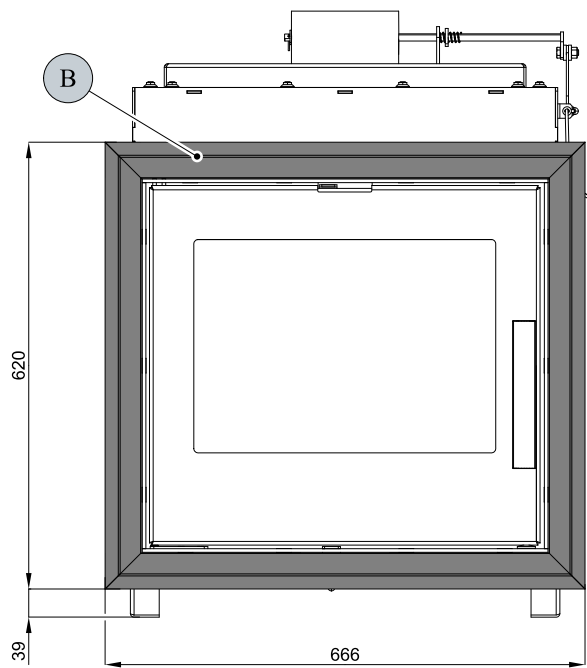
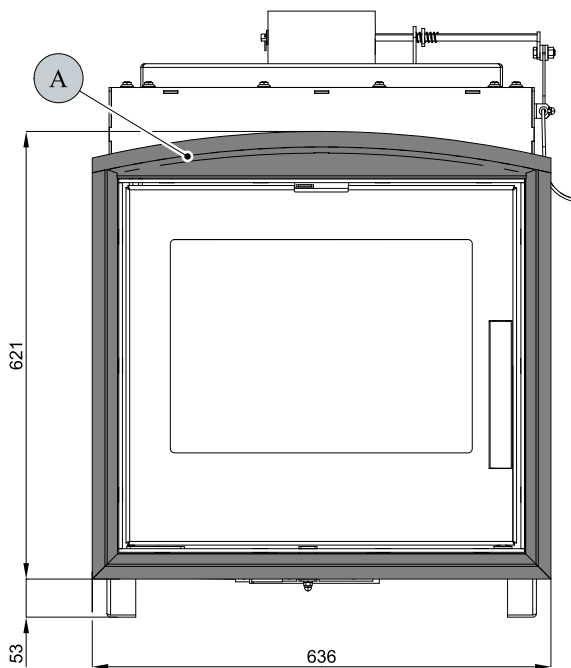
Rozměrové schéma

CZ

# 4. Montáž rámu dvířek

## 4.1. Rozměr rámu dvířek podle typu

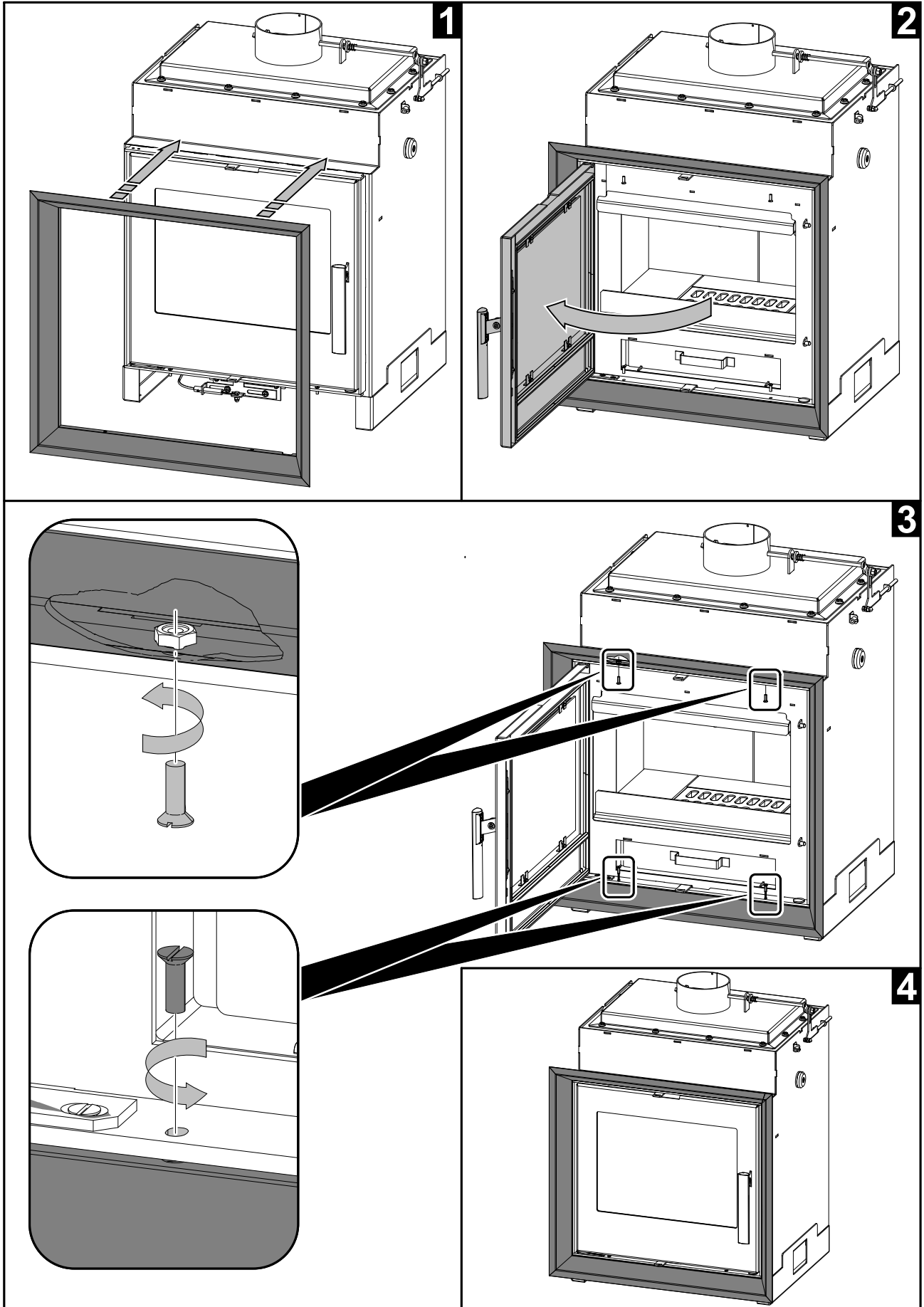
Montáž rámu dvířek



CZ

Pozice	Název	Číslo zboží
A	Rámeček — malý oblouk	0671015115085
B	Rámeček — malý rovný	0671015115070
C	Rámeček — velký rovný	0671015115090

## 4.2. Návod na montáž rámu dvířek



Montáž rámu dvířek

CZ

# 5. Návod na čištění výměníku

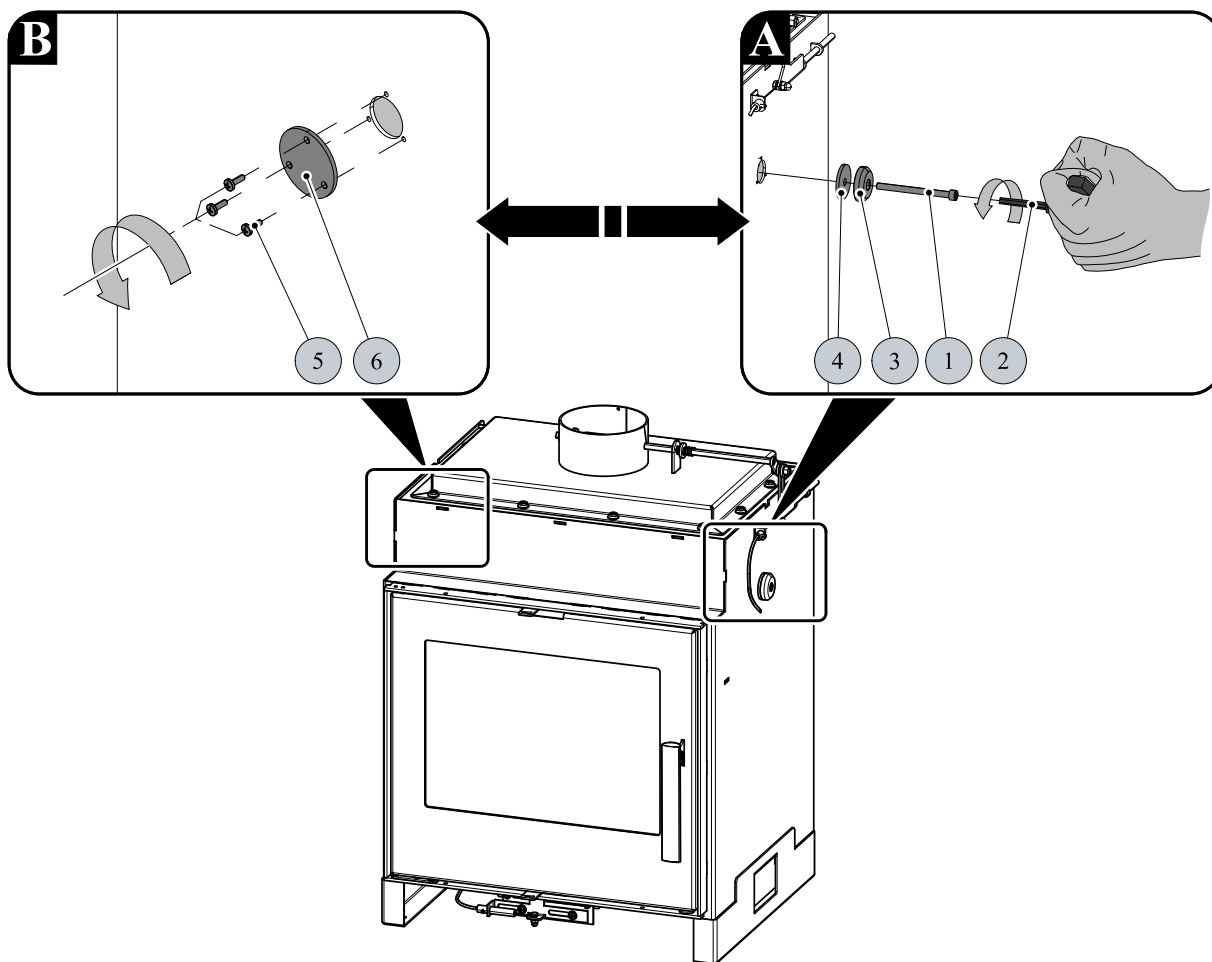


## DŮLEŽITÉ

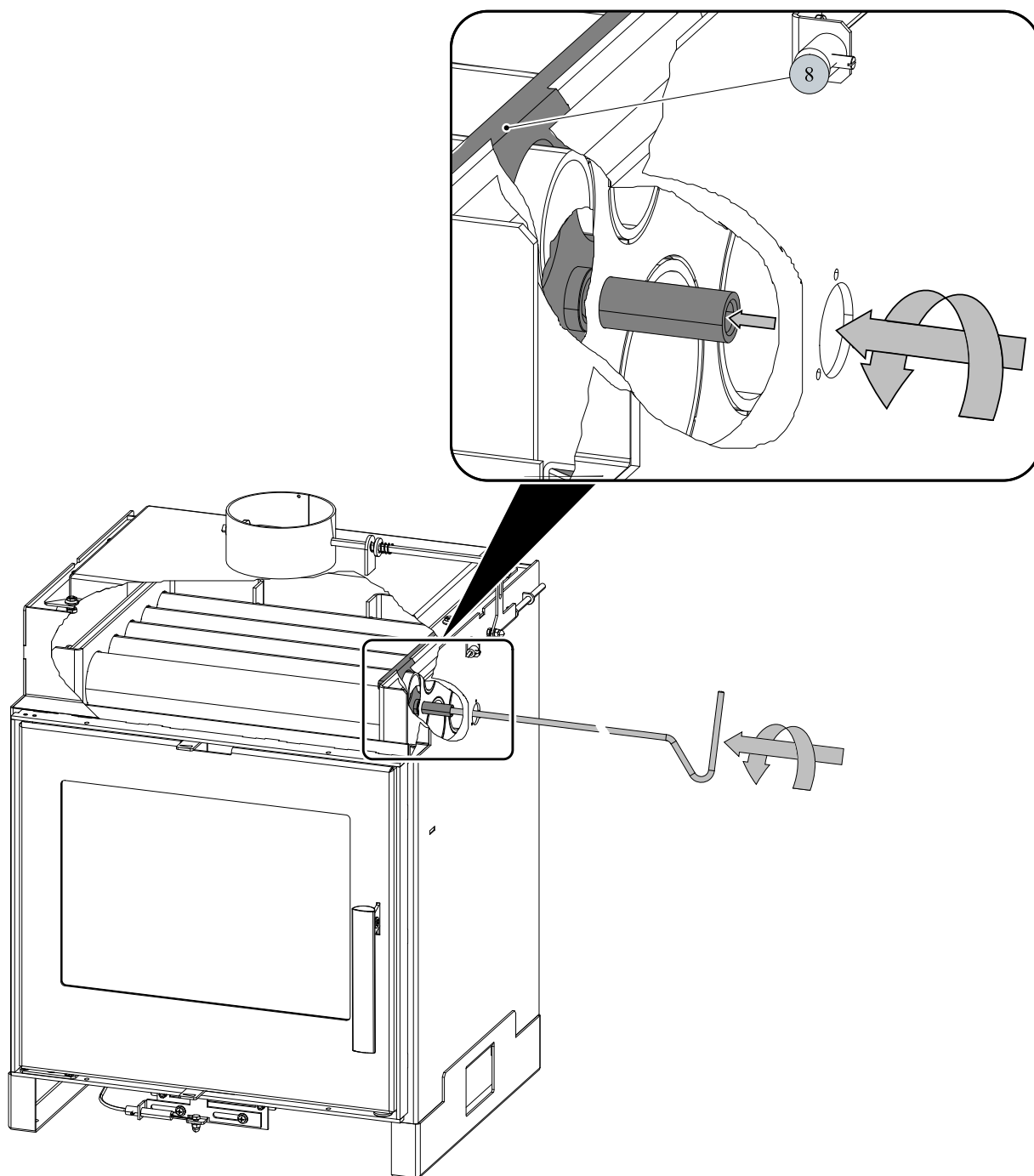
Čištění stírací lištou (poz. 8) se doporučuje provádět minimálně 1x za týden a podle způsobu provozu i častěji.

### 1. Volba strany pro čištění

Při volbě strany pro čištění jiné než na obrázku je nutné zaměnit umístění dílů podle obr. A, B.



## 2. Našroubování táhla čištění

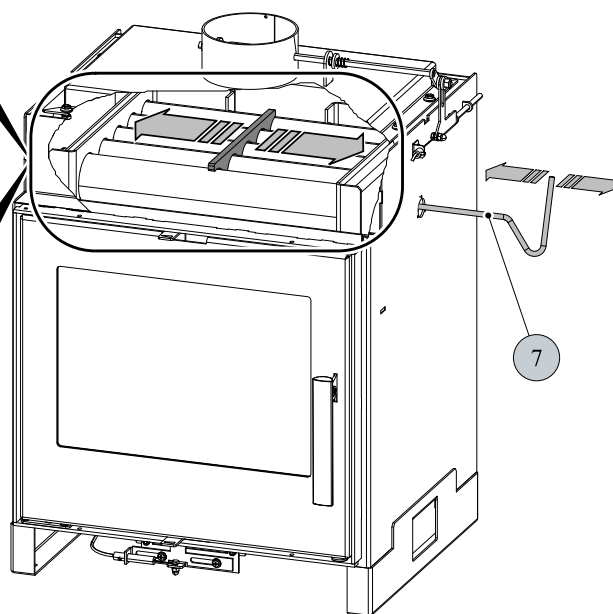
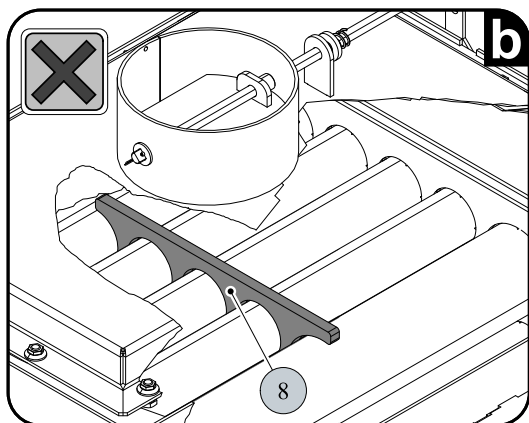
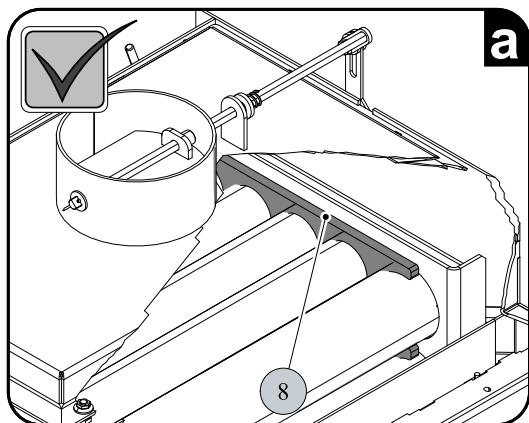


### 3. Samotné čištění a aretace čistící desky

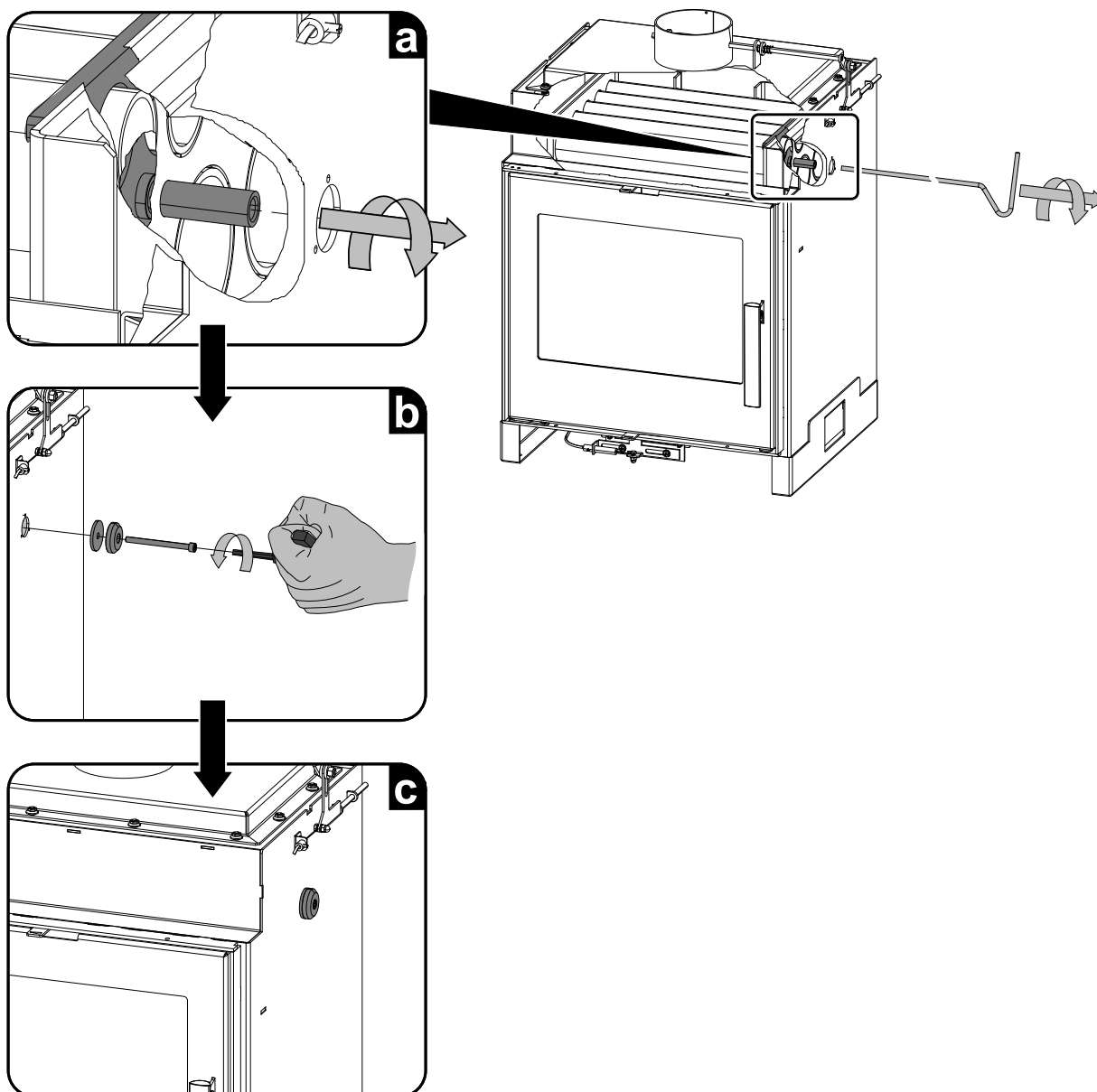


#### DŮLEŽITÉ

Při ukončení čištění vždy zaaretujte stírací lištu (poz. 8, obr. a). Nenechávejte stírací lištu nad plamenem (poz. 8, obr. b).



#### 4. Ukončení čištění a aretace čisticí desky



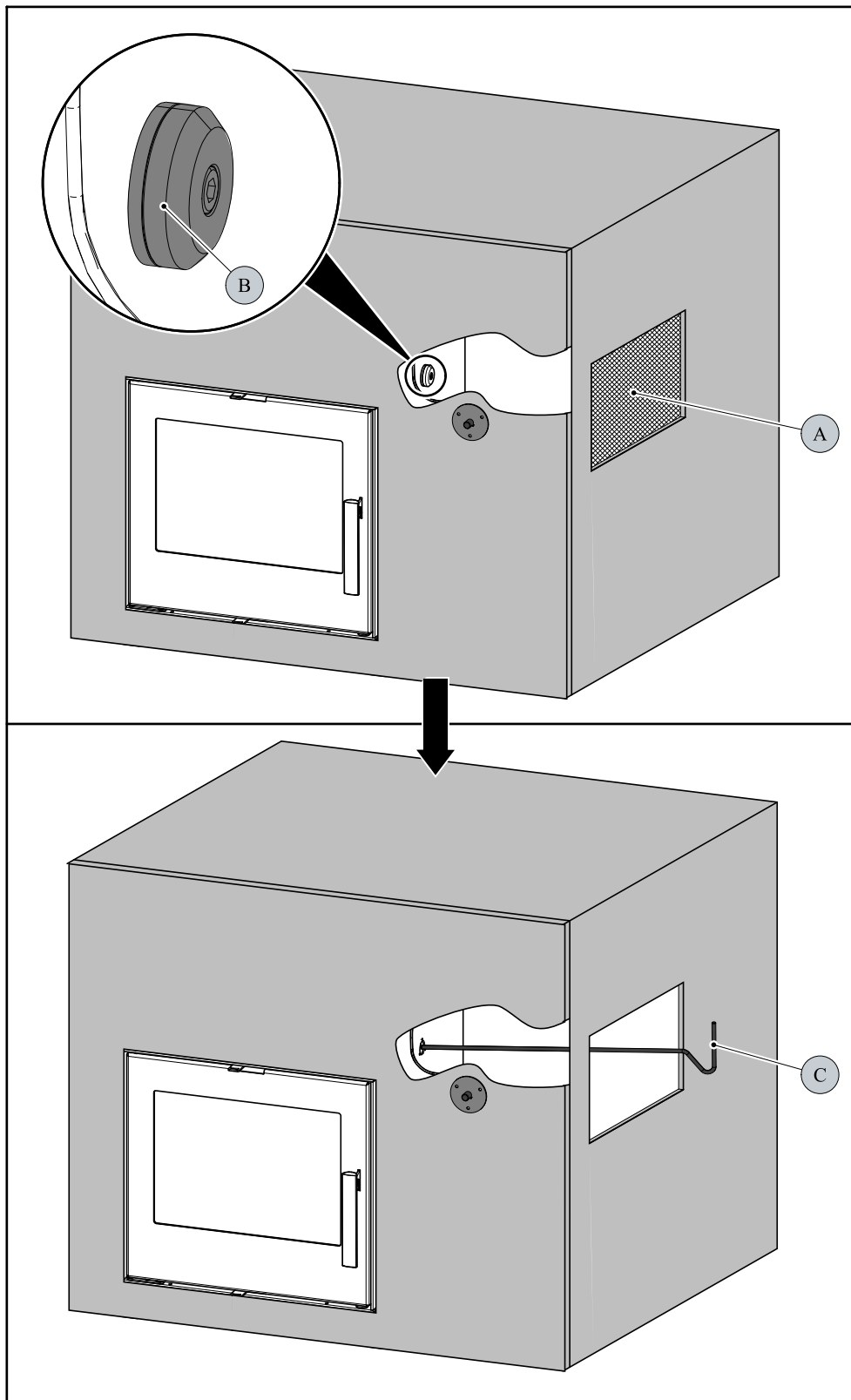
Pozice	Název	Číslo zboží
1	Šroub M8x100 DIN 912	0030030801005
2	Ďmбусový klíč 6mm (je součástí dodávky)	9001700060005
3	Záslepné víčko/černé	0470615006012
4	Těsnění čištění	0470615005018
5	Šroub M4,2x13 DIN 7504M	0030150480131
6	Krytka průchodu/černá	0671015005006
7	Táhlo čištění/černá	0470615006080
8	Stírací lišta	—

## 5.1. Čištění výměníku v krbové obestavbě



### VAROVÁNÍ

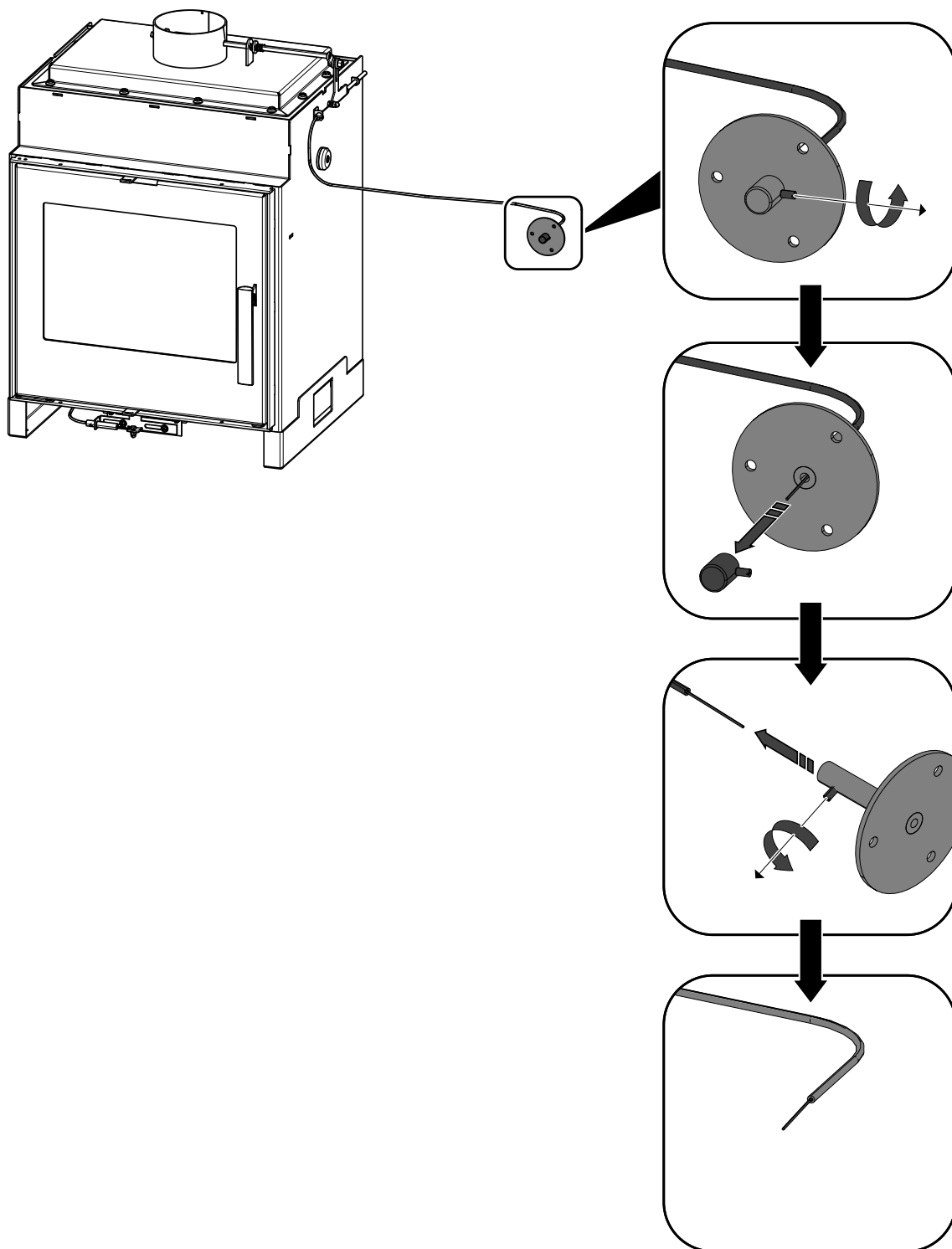
Při čištění výměníku v krbové obestavbě je důležité připravit čisticí otvor (poz. A), abyste si zajistili přístup k záslepnému víčku (poz. B). A poté mohli provést samotné čištění výměníku pomocí čisticího táhla (poz. C).





# 6. Instalace regulátoru komínové klapky

## 6.1. Demontáž regulátoru komínové klapky



## 6.2. Montáž regulátoru komínové klapky

**i** Poznámka

Regulátor komínové klapky lze instalovat na libovolnou krbovou obestavbu (poz. 1). Zvolte vhodné montážní šrouby (obr. 4) podle druhu materiálu vaší krbové obestavby (poz. 1).

