

HAAAS
+
SOHN

Vesuvio II/13/1S – II/15/2S s výmenníkom

Technická dokumentácia
Kozubová vložka s výmenníkom

SK

0619018201402e

Úvod

Srdečne ďakujeme za kúpu nášho výrobku!

Popis pece vás podrobne oboznámi s konštrukciou, technickou špecifikáciou a obsluhou ohrievača. Odporúčame oboznámiť sa pozorne s týmito údajmi. Vyvarujete sa tak prípadných chýb pri vlastnej montáži a obsluhu.

Podrobné podmienky inštalácie a obsluhy nájdete vo Všeobecnom návode na obsluhu (súčasť dodávky).

Poznámky v texte

SK



Najdôležitejšie sú poznámky označené ako **VAROVANIE**. Poznámky s nadpisom **VAROVANIE** vás upozorňujú na **vážne nebezpečenstvo poškodenia pece či poranenia**.



Poznámka s nadpisom **Upozornenie** vás upozorňuje na možné poškodenie vašej pece.



Poznámka s nadpisom **Dôležité** vás upozorňuje na informácie dôležité pre prevádzku vašej pece.



Poznámka ako taká vás upozorňuje úplne všeobecne na informácie dôležité pre prevádzku vašej pece.

Obsah

1. Technická špecifikace	1
2. Technický popis	2
3. Zoznam náhradných dielov	3
3.1. Celkový rozstrel modelu	3
3.2. Detail A1	5
3.3. Detail A2	6
4. Zapojenie výmenníka	7
4.1. Variant bez vychladzovacej slučky	7
4.2. Variant s vychladzovacou slučkou.....	8
5. Easy control	9
6. Montáž vychladzovacej slučky	10
7. Návod na čistenie výmenníka	11
7.1. Dlhodobé čistenie výmenníka	11
7.2. Krátkodobé čistenie výmenníka.....	11

1. Technická špecifikace


Vhodné palivo:

Informácie o používaní vhodného paliva nájdete v kapitole **2.2 Palivo** vo Všeobecnom návode na obsluhu.

Správna prevádzka:

Informácie o správnom a bezpečnom zaobchádzaní s krbovou pecou nájdete v kapitolách: **2. Popis spaľovacieho procesu** a **5. Návod na obsluhu** vo Všeobecnom návode na obsluhu.

Pokyny na ovládanie režimu spaľovania

Palivo	Výkon pece	Množstvo paliva	Primárny vzduch	Sekundárny vzduch	Terciárny vzduch
Drevené polená 	100%	6 kg/h (3 ks)		Easy control 100%	
	50%	2,9 kg/h (2 ks)		Easy control 50%	

Dĺžka dreva: 33 cm (max. 50 cm)

Technické údaje

	Drevené polená
Menovitý tepelný výkon (1S / 2S)	20,2 kW / 20,1 kW
Znížený tepelný výkon (50 %) (1S / 2S)	12,6 kW / 12,2 kW
Menovitý výkon na ohrev vody (1S / 2S)	12,6 kW / 14,7 kW
Menovitý výkon odovzdaný iba telesom pece (1S / 2S)	7,6 kW / 5,4 kW
Maximálna dávka paliva na priloženie (1S / 2S)	5,8 kg/hod / 6 kg/hod
Priem. teplota spalín za hrdl. dymovodu (1S / 2S)	262 °C / 265 °C
Hmotnostný prietok suchých spalín (1S / 2S)	16,2 g/s / 19,7 g/s
Energetická účinnosť (1S / 2S)	82,5 % / 80,1 %
Priemerná koncentrácia CO ₂ (1S / 2S)	10,5 % / 8,8 %
Koncentrácia CO v spalínach pri 13% O ₂ (1S / 2S)	361 mg/Nm ³ / 397 mg/Nm ³
Prach pri 13% O ₂ (1S / 2S)	30 mg/Nm ³ / 34 mg/Nm ³
Množstvo spaľovacieho vzduchu pri menovitom výkone	44 m ³ /h
Skúšané podľa EN 13 229	

1S = liat. dvierka, 2S = dvierka s dvoma sklami

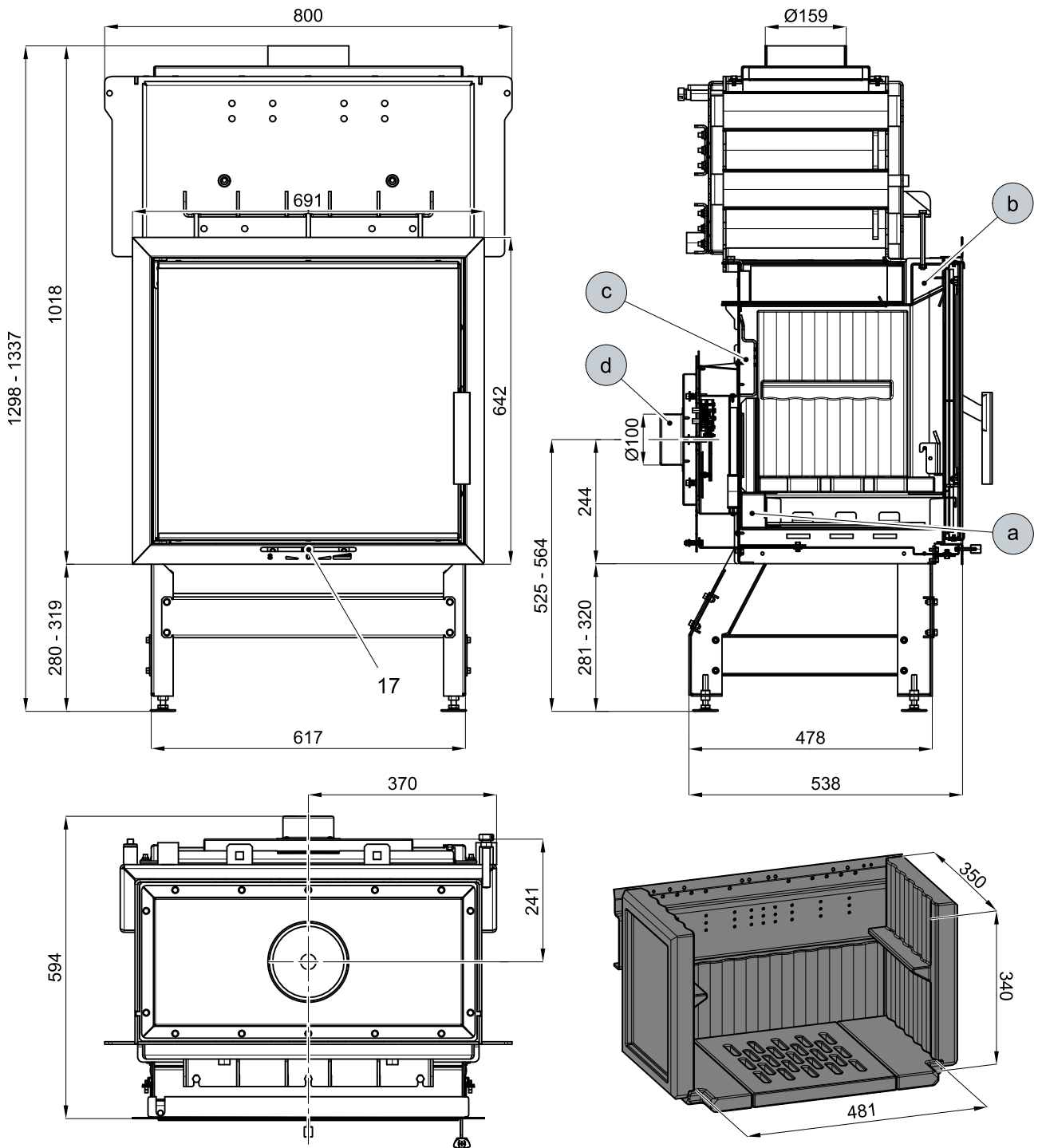
Technické informácie

Výška	1018 mm
Šírka	800 mm
Hĺbka	594 mm
Hmotnosť	221 kg / 212 kg
Priemer dymovodu:	160 mm
Maximálny prevádzkový pretlak výmenníka	0,2 MPa
Vodný obsah výmenníka	40 l
Odporúčany tepelný spád ($t_{\text{výstupná}} - t_{\text{vstupná}}$)	75 – 60 °C
Minimálny ťah komína v hrdle dymovodu	12 Pa
Vykurovacia schopnosť (stredné tepelné straty) pri 20,2 kW	cca 360 m ³
Regulovateľný výkon	12,2 – 20,2 kW

2. Technický popis

Technický popis

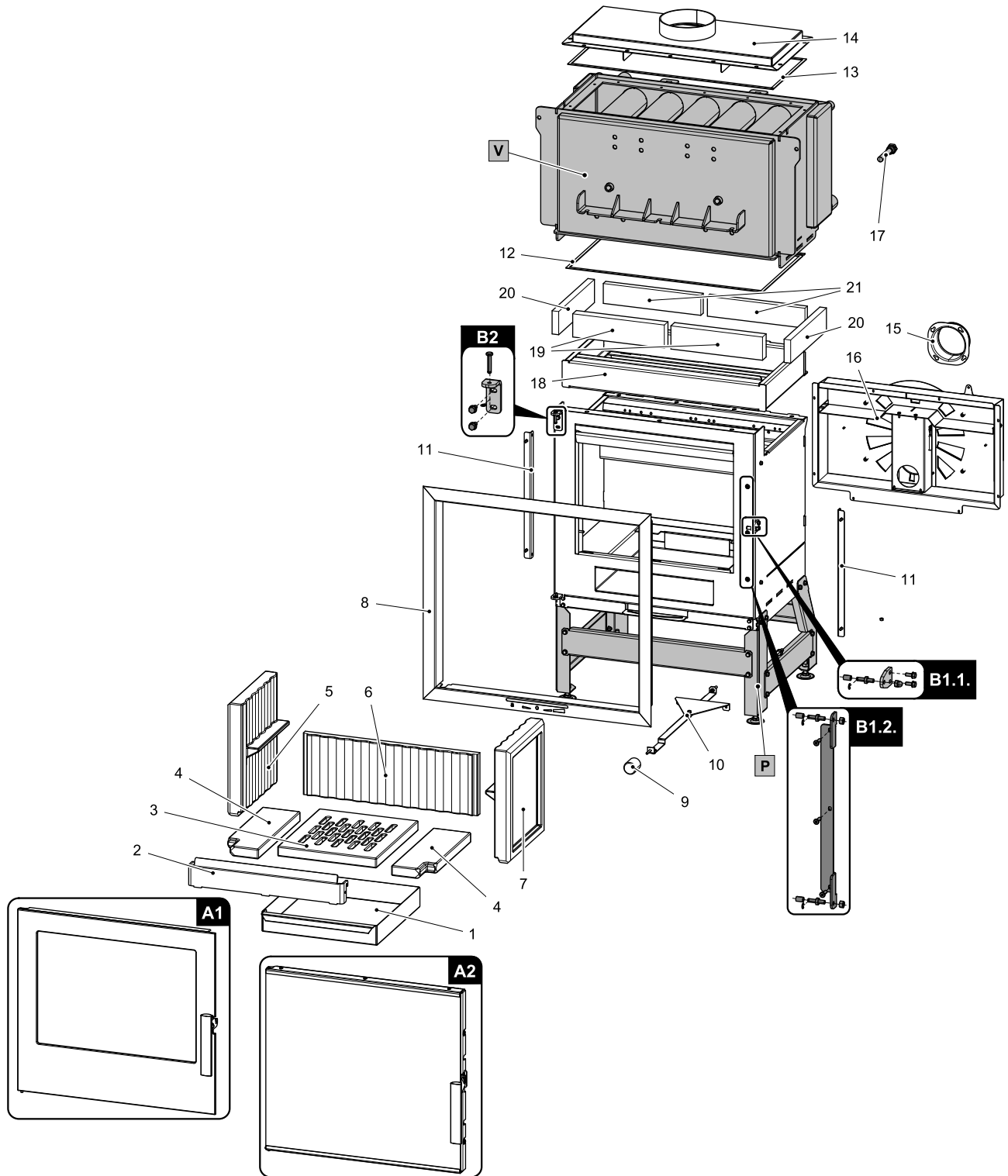
SK



Pozícia	Názov
17	Easycontrol – držadlo regulátora
a	Prívod primárneho vzduchu
b	Prívod sekundárneho vzduchu
c	Výstup terciárneho vzduchu
d	Externý prívod vzduchu (Ø100)

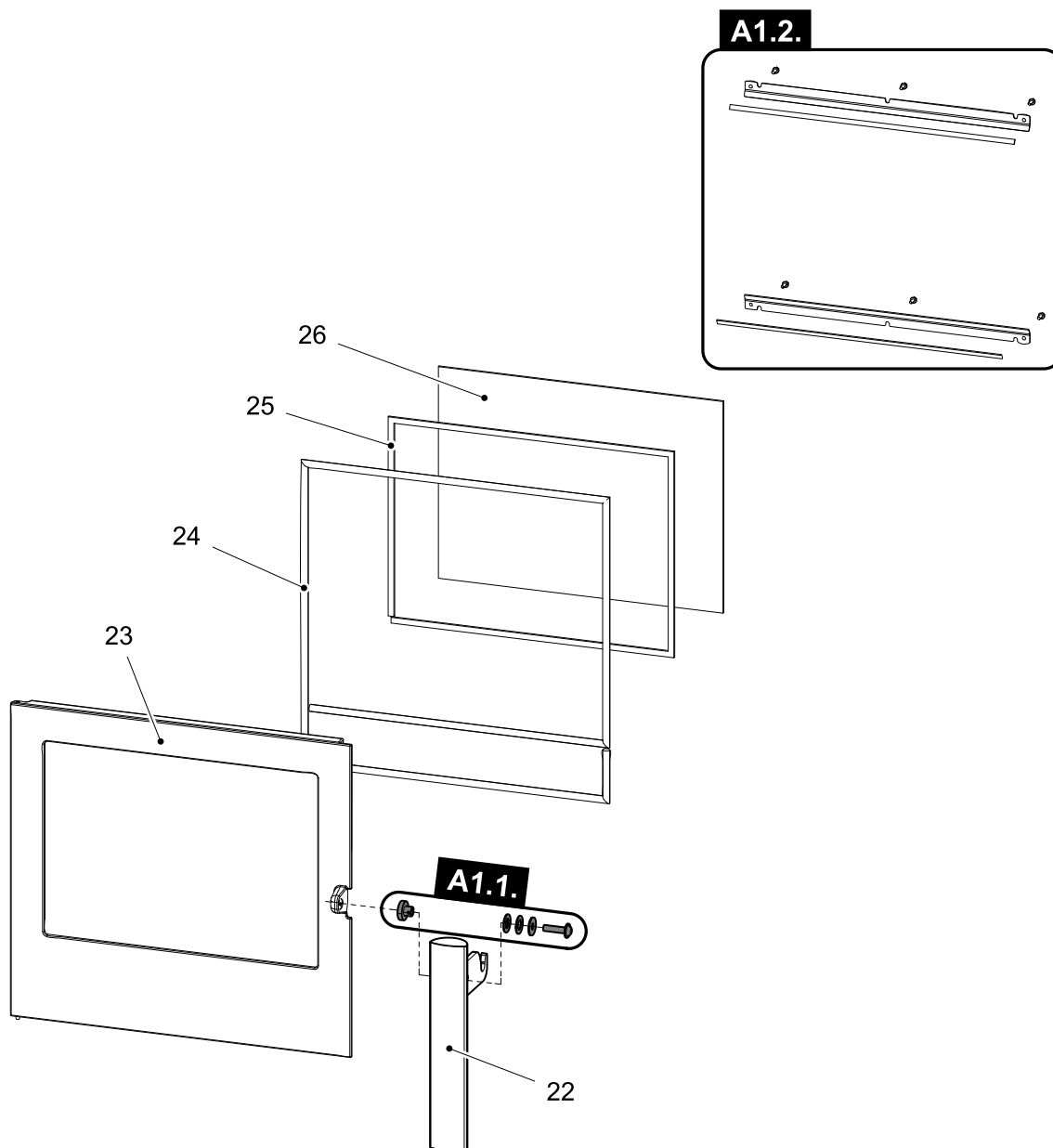
3. Zoznam náhradných dielov

3.1. Celkový rozstrel modelu



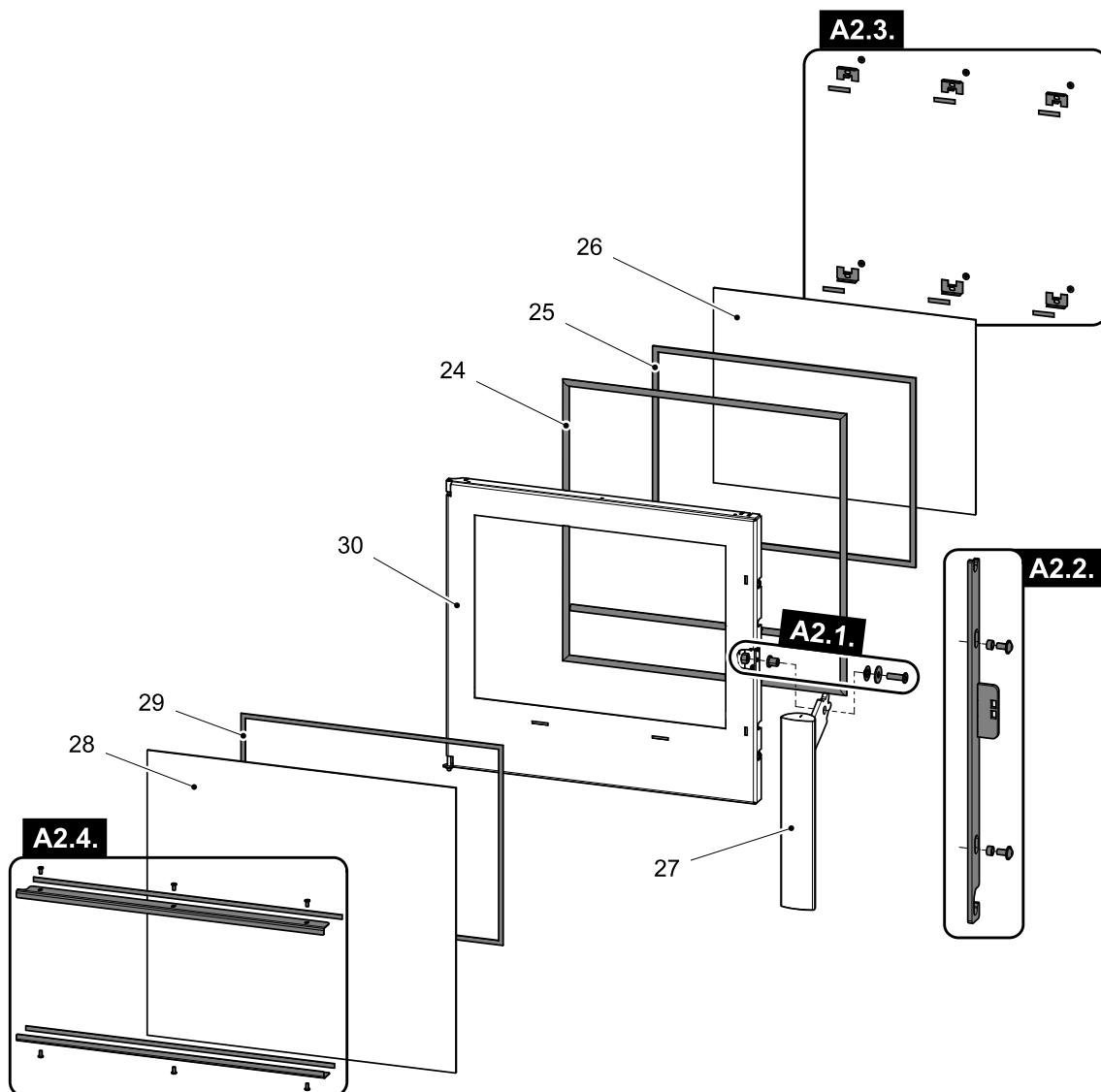
Celkový rozstrel modelu			
Pozícia	Názov	Množstvo	Číslo tovaru
A1	Dvierka kúreniska liatinové (komplet)/čierna	1 ks	0619018155300
A2	Dvierka kúreniska s dvoma sklami (komplet)/čierna	1 ks	0619018165300
B1.1.	Čap zatvárania (komplet) – dvere A1	1 ks	0619018165007
B1.2.	Lišta zatváranie (komplet) – dvere A2	1 ks	0619018155017
B2	Záves dvierok kúreniska (komplet)	1 ks	0619018155005
1	Popolník	1 ks	0432317005600
2	Zábrana/čierna	1 ks	0619018155006
3	Žiarovobetónový rošt	1 ks	0619018155552
4	Žiaruvzdorná výmurovka – spodná (30x114x345)	2 ks	0619018155554
5	Žiaruvzdorná výmurovka – ľavá (85x295x342)	1 ks	0619018155551
6	Žiaruvzdorná výmurovka – zadná (35x185x530)	1 ks	0619018155553
7	Žiaruvzdorná výmurovka – pravá (85x295x342)	1 ks	0619018155511
8	Rám/čierna	1 ks	0619018155400
9	Držadlo regulátora	1 ks	0420915005625
10	Tiahlo regulátora/čierna	1 ks	0619018155610
11	Lišta rámu/čierna	2 ks	0619018155404
12	Tesniaca šnúra výmenníku 10x4 mm	3600 mm	0040210040005
13	Tesniaca šnúra veka výmenníku 10x4 mm	1800 mm	0040210040005
14	Veko výmenníku/čierna	1 ks	0619018155030
15	Externý privod vzduchu (Ø100)	1 ks	0088500050008
16	Modul vzduchu	1 ks	0619018305500
17	Nádržka pre senzor	1 ks	0431317006050
18	Nástavec/čierna	1 ks	0619018155127
19	Doska (30x70x278)	2 ks	0619018155163
20	Doska (20x70x294)	2 ks	0619018155162
21	Doska (20x60x296)	2 ks	0619018155161
18 – 21	Nástavec (komplet)	1 ks	0619018155160
P	Podstavec (zvláštne príslušenstvo)	1 ks	0619018151300
V	Výmenník/čierna	1 ks	0619018206050

3.2. Detail A1



Detail A1			
Pozícia	Názov	Množstvo	Číslo tovaru
A1.1. + 22	Pákový uzáver dverok kúreniska (komplet) + spojovací materiál kľučky – set	1 ks	0420114017301
A1.2.	Držiak skla – set/čierna	1 ks	0619018155303
23	Dvierka kúreniska liatinové/čierna	1 ks	0619018155301
24	Tesniaca šnúra dverí 10 mm	2600 mm	0040300100005
25	Tesniaca šnúra skla 10x4 mm	1700 mm	0040210040005
26	Žiaruvzdorné sklo (4x370x501)	1 ks	0619018155302

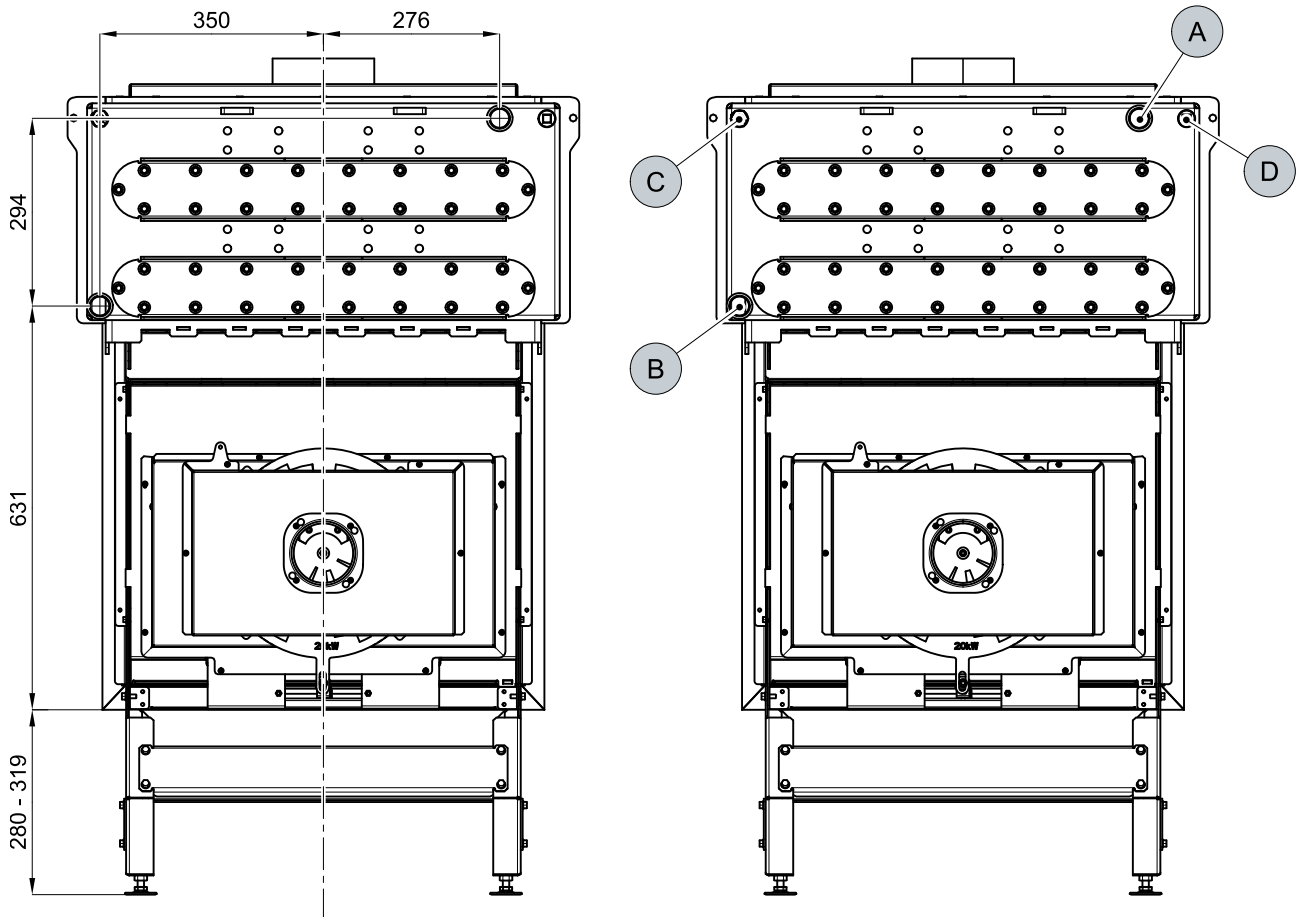
3.3. Detail A2



Detail A2			
Pozícia	Názov	Množstvo	Číslo tovaru
A2.1. + 27	Pákový uzáver dveriek kúreniska (komplet) + spojovací materiál kľučky – set	1 ks	0434715007320
A2.2.	Tiahlo zatvárania – set	1 ks	0619015005325
A2.3.	Držiak skla 1 – set/čierna	1 ks	0619018155304
A2.4.	Držiak skla 2 – set/čierna	1 ks	0619018165207
24	Tesniaca šnúra dverí 12 mm	2600 mm	0041012120005
25	Tesniaca šnúra skla 10x4 mm	1700 mm	0040210040005
26	Žiaruvzdorné sklo (4x370x501)	1 ks	0619018155302
28	Sklo s potlačou (4x542x590)	1 ks	0619018155312
29	Tesniaca šnúra skla s potlačou 6 mm	1800 mm	0040406000006
30	Dvierka kúreniska (zváraný diel)/čierna	1 ks	0619018165200

4. Zapojenie výmenníka

4.1. Variant bez vychladzovacej slučky



Pozícia	Názov
A	Vývod vykurovacej vody (vnútorný závit G1")
B	Prívod vratnej vody (vnútorný závit G1")
C	Otvor s nádržkou termostatického senzora (vnútorný závit G1/2")/obehové čerpadlo
D	Otvor pre nádržku termostatického senzora (vnútorný závit G1/2")/vychladzovacia slučka

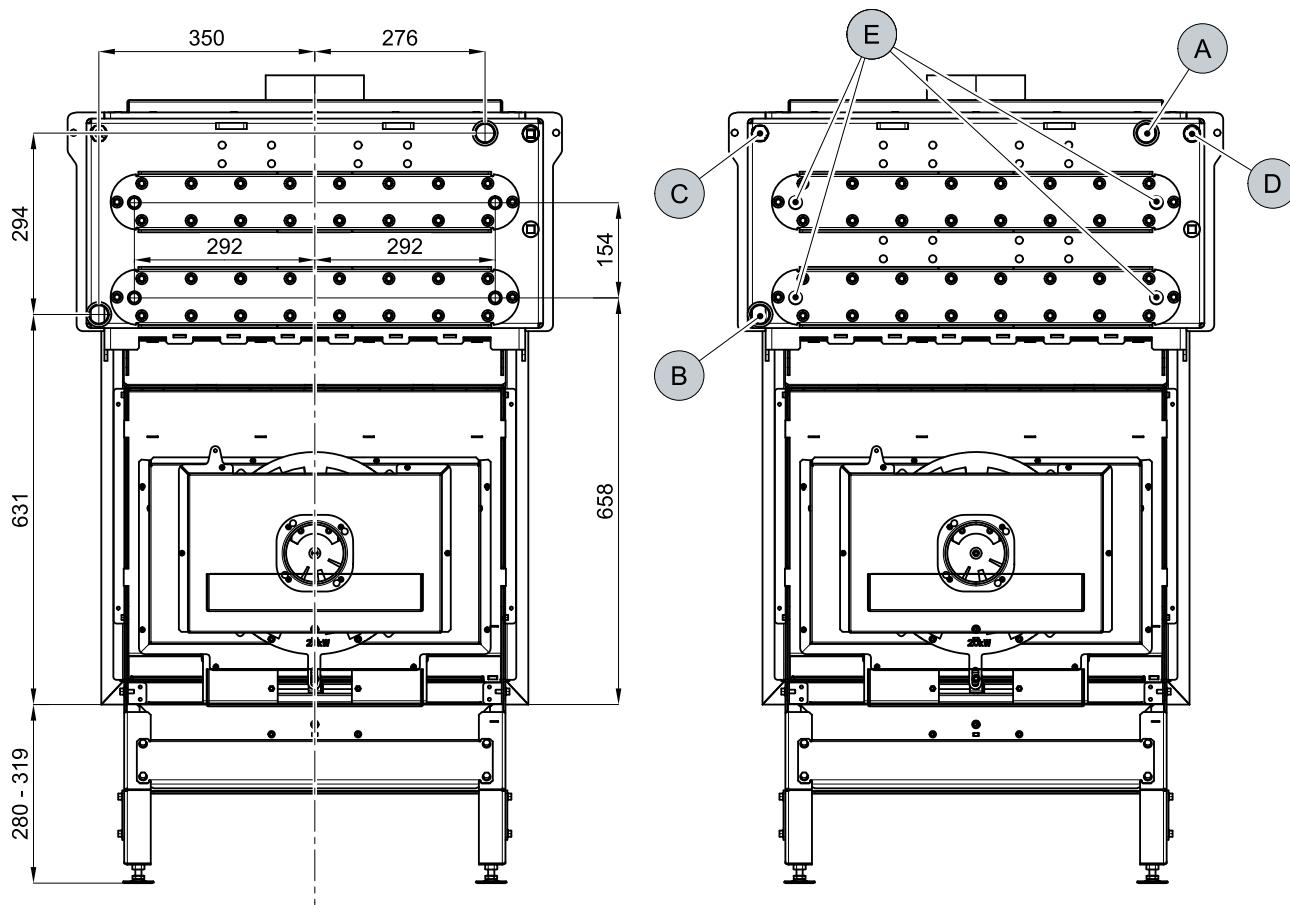
4.2. Variant s vychladzovacou slučkou



VÝSTRAHA

Obe vychladzovacie slučky treba spojiť!

Zapojenie výmenníka



SK

Pozícia	Názov
A	Vývod vykurovacej vody (vnútorný závit G1")
B	Prívod vratnej vody (vnútorný závit G1")
C	Otvor s nádržkou termostatického senzora (vnútorný závit G1/2")/obehové čerpadlo
D	Otvor pre nádržku termostatického senzora (vnútorný závit G1/2")/vychladzovacia slučka
E	Vstupy/výstupy vychladzovacích slučiek (vonkajší závit G1/2")

5. Easy control

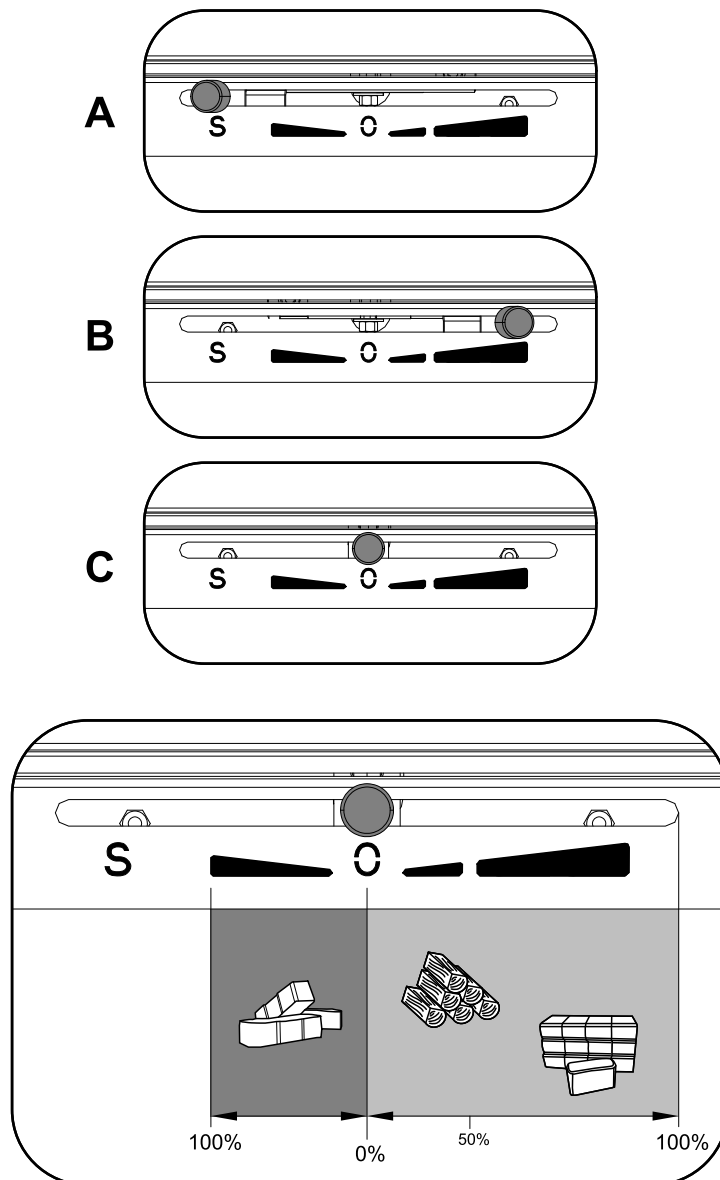
Ovládanie všetkých troch prívodov vzduchu (primárneho, sekundárneho, terciárneho) iba pomocou jedného regulátora

1. Regulátor je v pozícii určenej na rozkúrenie (obr. A). Sú otvorené všetky tri prívody vzduchu (primárny, sekundárny, terciárny).
2. Nastavenie regulátora Easy control v režime kúrenia (obr. B).
3. Regulátor je v pozícii určenej na uzatvorenie prívodov vzduchu (obr. C). Žiadny prívod nie je otvorený (primárny, sekundárny, terciárny). Táto pozícia sa používa iba v prípade, keď sú kachle mimo prevádzky, po ukončení procesu kúrenia.



VÝSTRAHA

Počas procesu kúrenia nesmie dôjsť k uzatvoreniu prívodov vzduchu (obr. C)! V krajnom prípade môže dôjsť i k explózií v kachliach a následnému roztriešaniu skla, rozmetaniu uhlíkov po miestnosti a k vzniku požiaru.



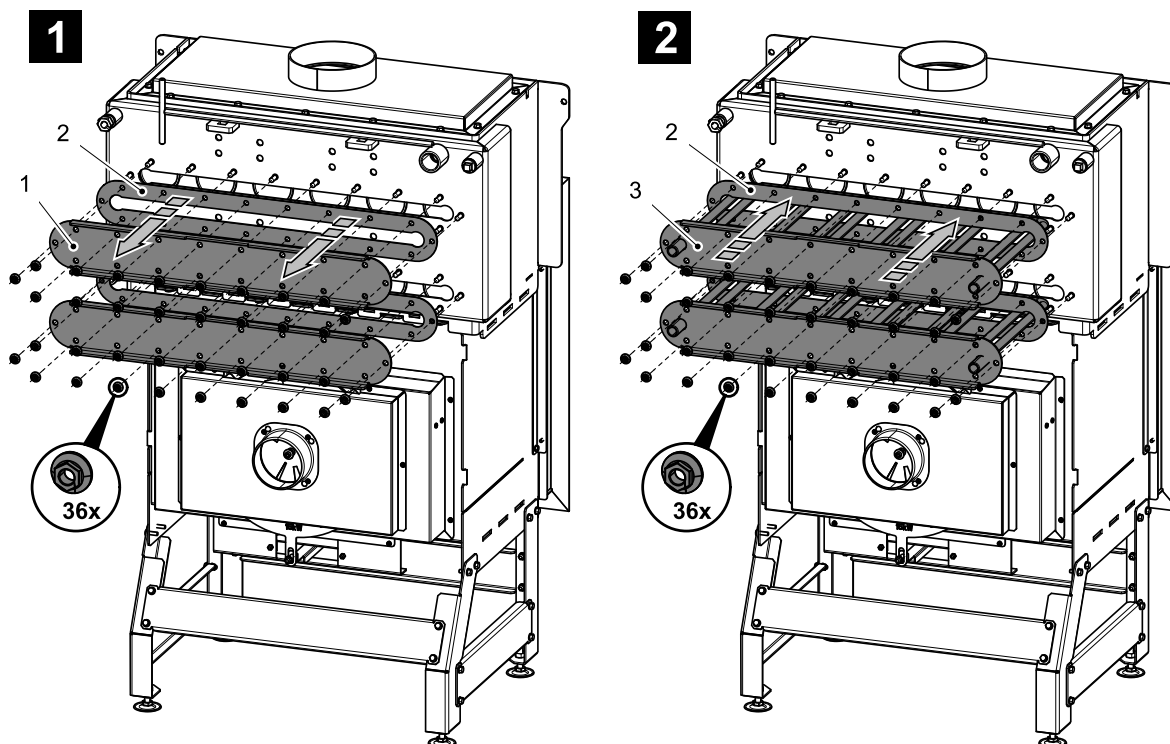
6. Montáž vychladzovacej slučky



DÔLEŽITÉ

Vychladzovacia slučka sa dodáva ako zvláštne príslušenstvo.

Montáž vychladzovacej slučky



Pozícia	Názov	Číslo tovaru
1	Veko slučky/čierna	0619018305021
2	Tesnenie	0619018305013
3	Vychladzovacia slučka	0619018156017

SK

7. Návod na čistenie výmenníka

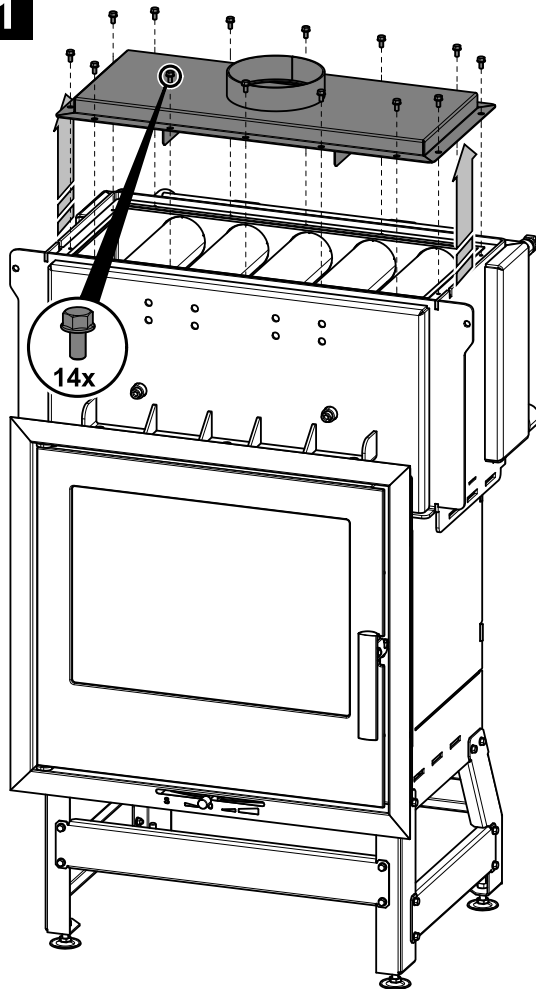
7.1. Dlhodobé čistenie výmenníka



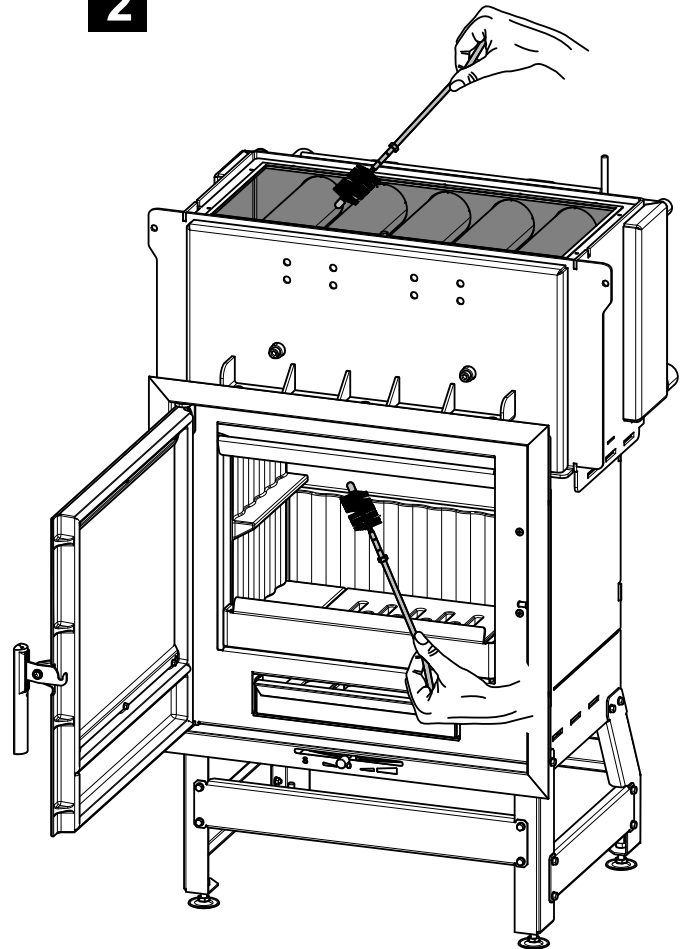
VÝSTRAHA

Dlhodobé čistenie výmenníka robte zhora po odobratí veka výmenníka, alebo zdola z kúreniska, a to aspoň 1x za rok (napr. pred vykurovacou sezónou).

1



2



7.2. Krátkodobé čistenie výmenníka

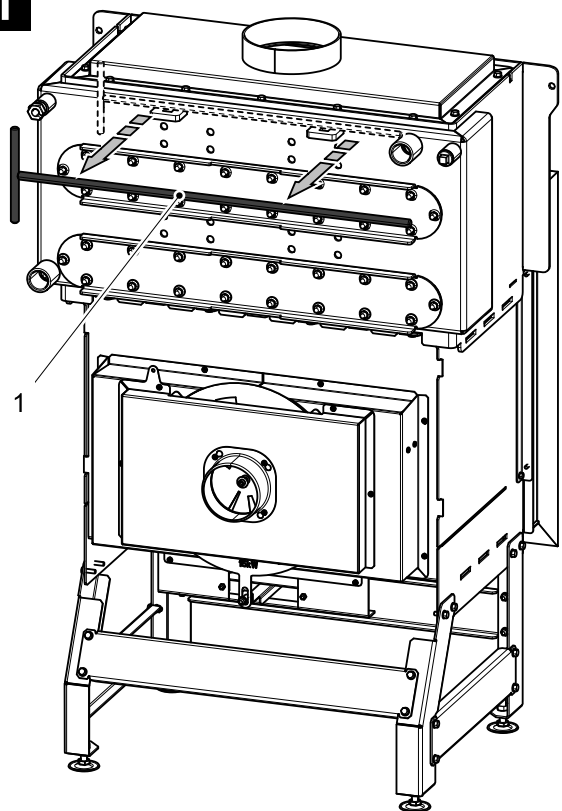


DÔLEŽITÉ

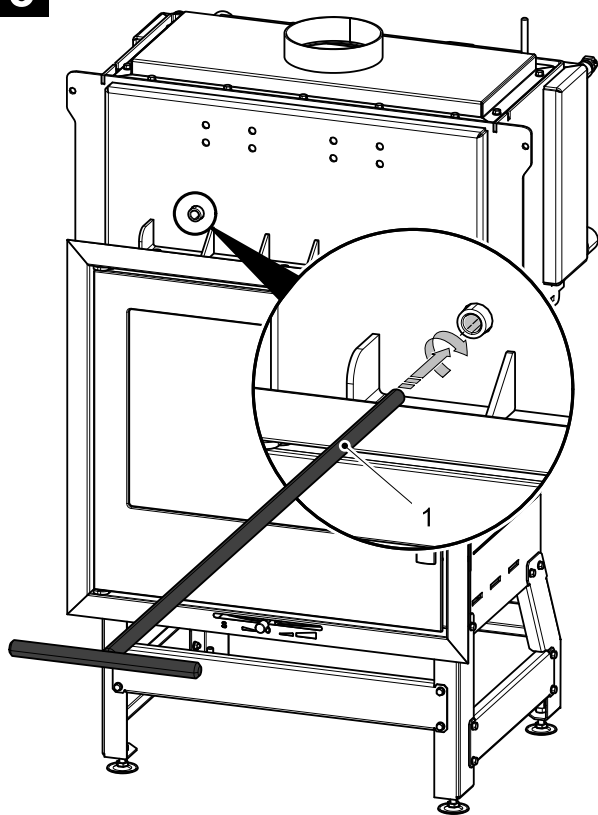
Čistenie stieracími lištami (poz. 4, obr. 4) sa odporúča robiť aspoň 1x za týždeň alebo častejšie, v závislosti od intenzity kúrenia.

Postup na obr. 2 – 4 urobte aj s druhou stieracou lištou!

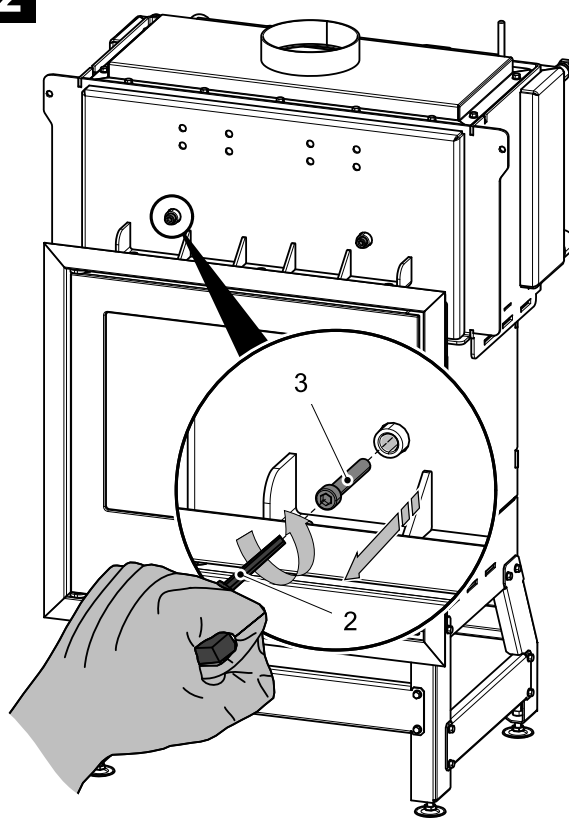
1

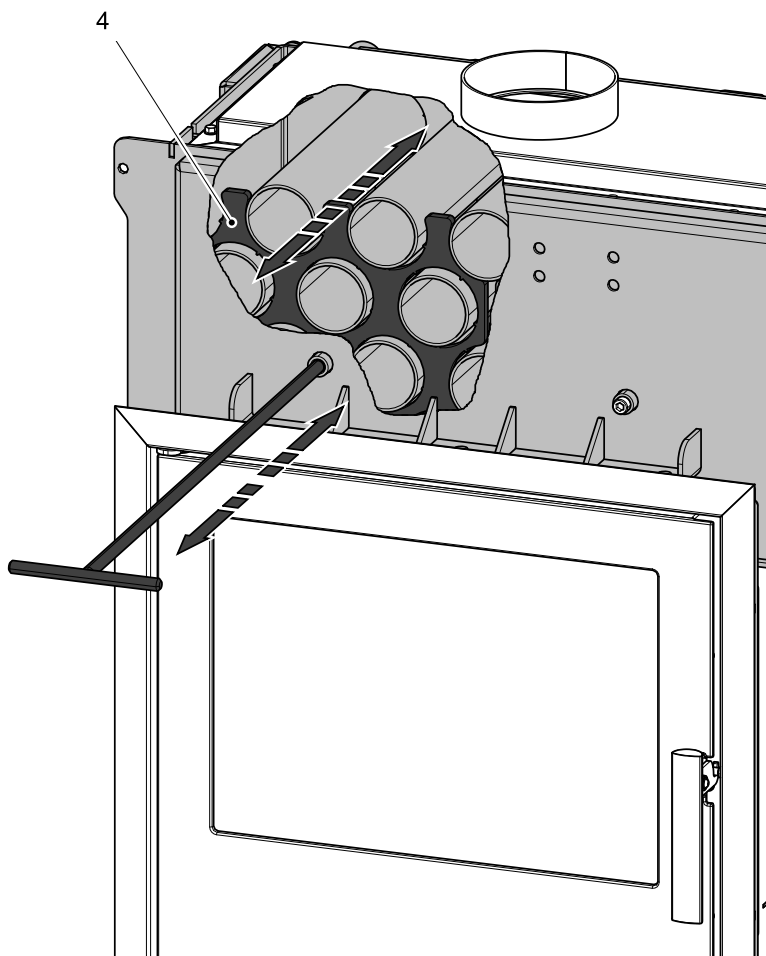
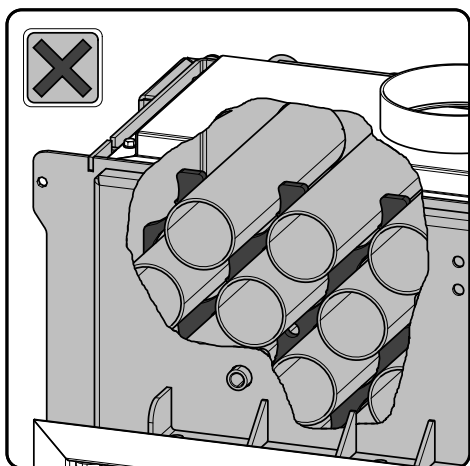
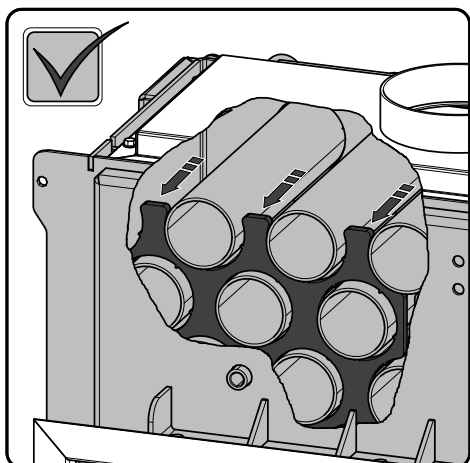


3



2



4

Návod na čistenie výmenníka

Pozícia	Názov	Číslo tovaru
1	Ťahadlo čistenia/čierna	0433317005063
2	Imbusový kľúč 8 mm (je súčasťou dodávky)	9001700085002
3	Skrutka M10x70 (DIN 912)	0030031000705
4	Stieracia lišta	-

SK

