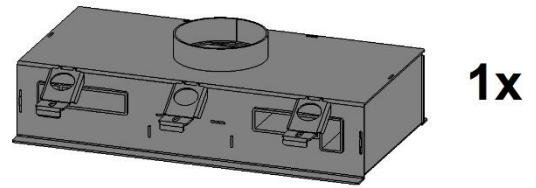
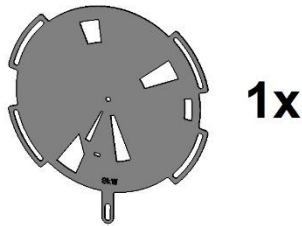
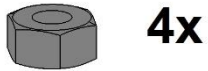
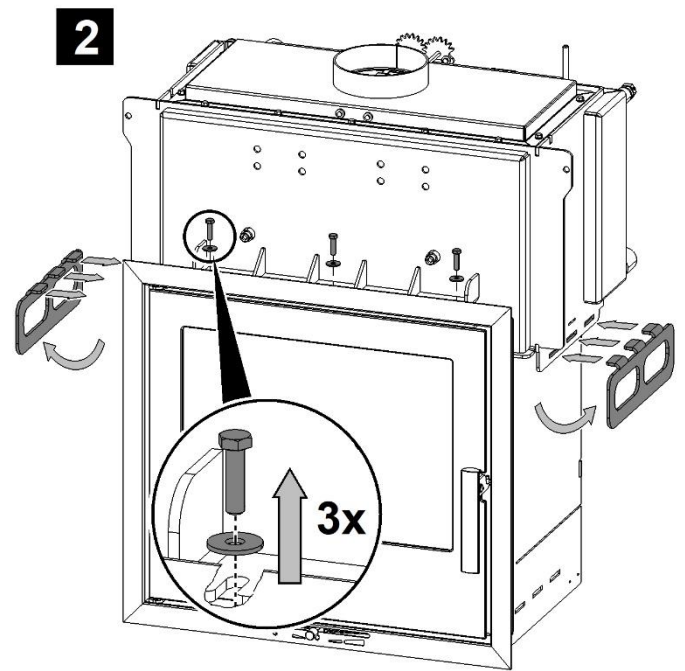
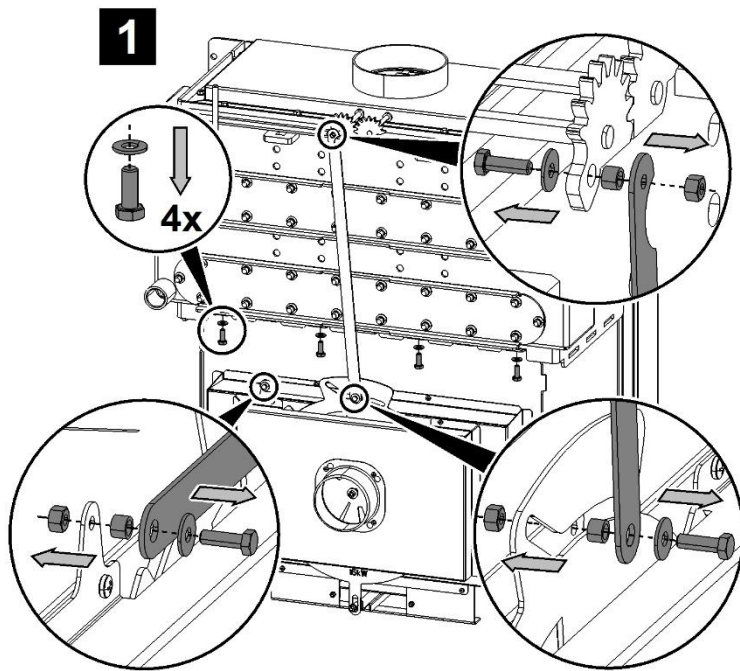
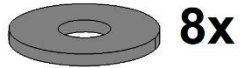


## Montážní návod - Montážny návod - Instrukcja montażowa Vesuvio II – záslepka/zaślepka

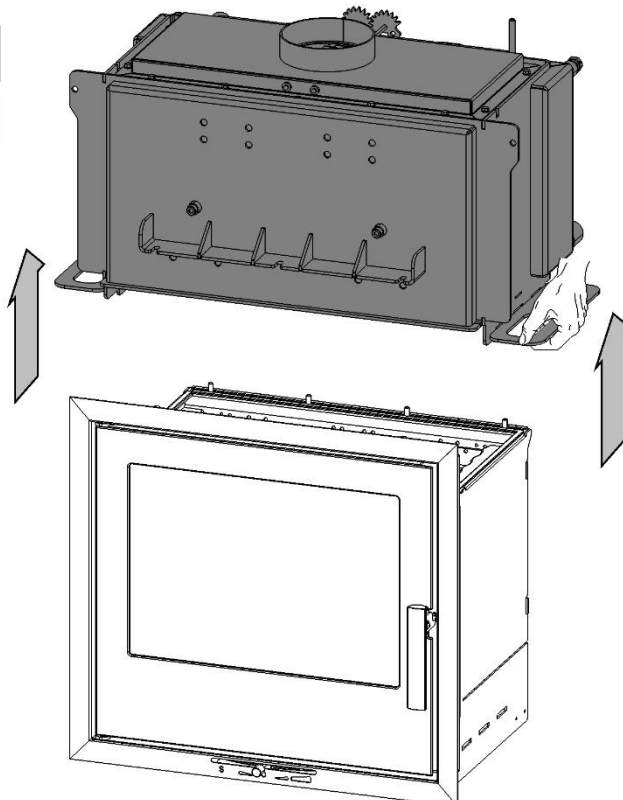
M8 DIN9021



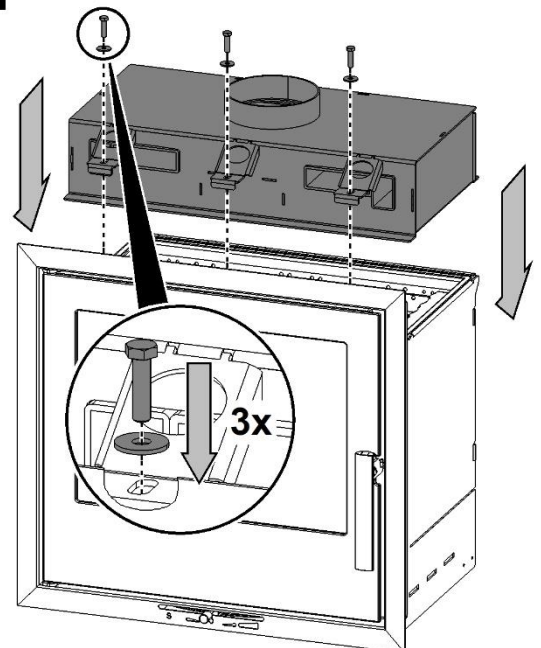
M8 DIN934



**3**



**4**

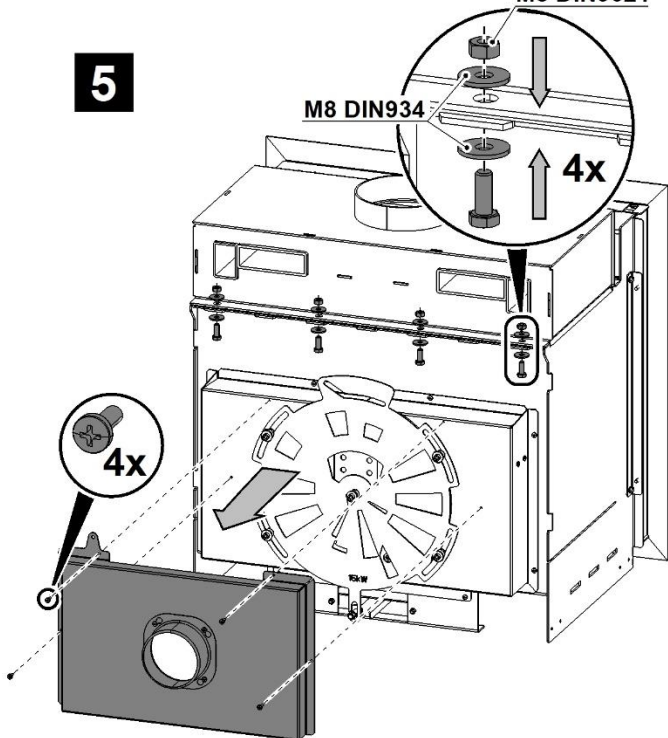


M8 DIN9021

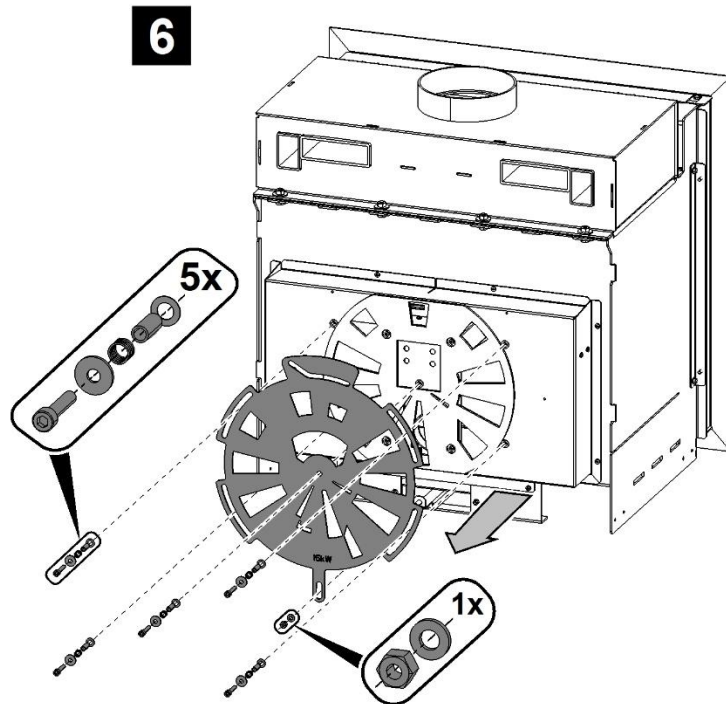
5

M8 DIN934

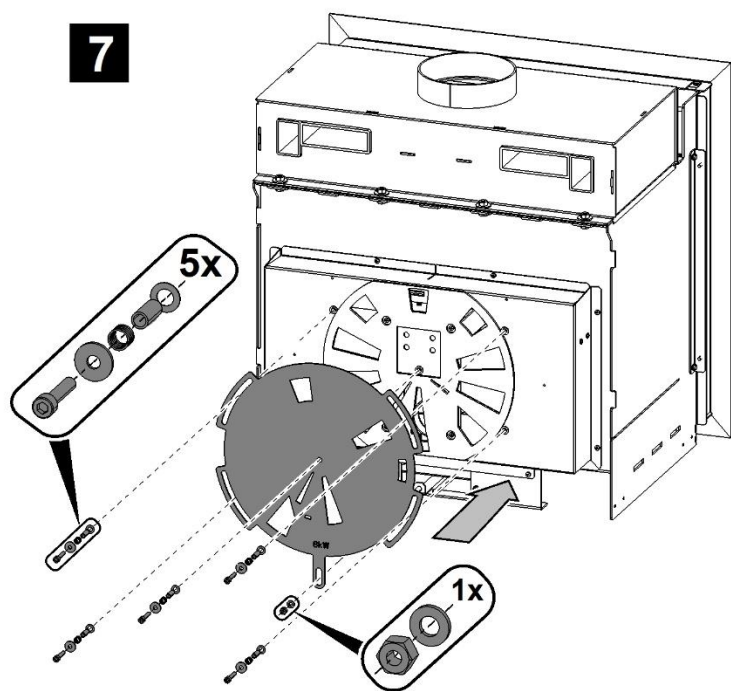
4x



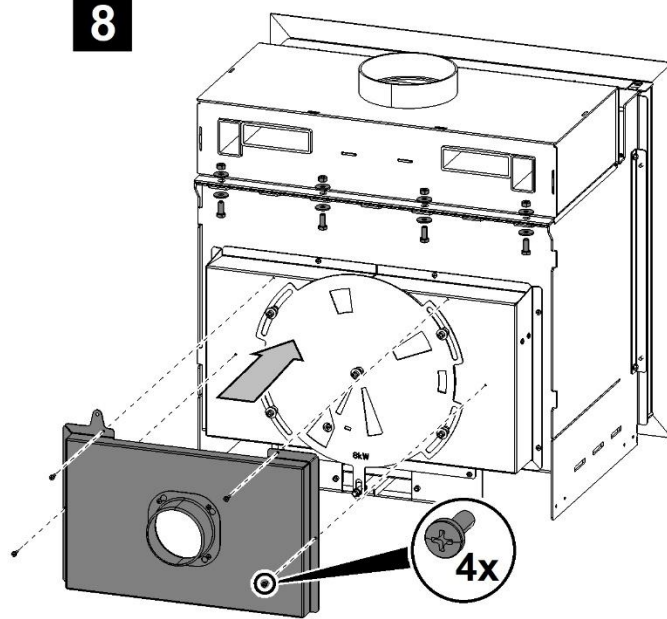
6



7



8



**! Upozornění! / Upozornenie! / Uwaga!**

Manipulaci s vložkou a jejími částmi vyžaduje spolupráci více osob!  
Manipuláciu s vložkou a jej časťami vyžaduje spoluprácu viacerých osôb!  
Manipulowanie za wkładki i jej części wymaga współpracy większej liczby osób!

Poškozená těsnění je nutné bezpodmínečně vyměnit!  
Poškodené tesnenia je nutné bezpodmiennečne vymeniť!  
Uszkodzone uszczelki należy bezwarunkowo wymienić!