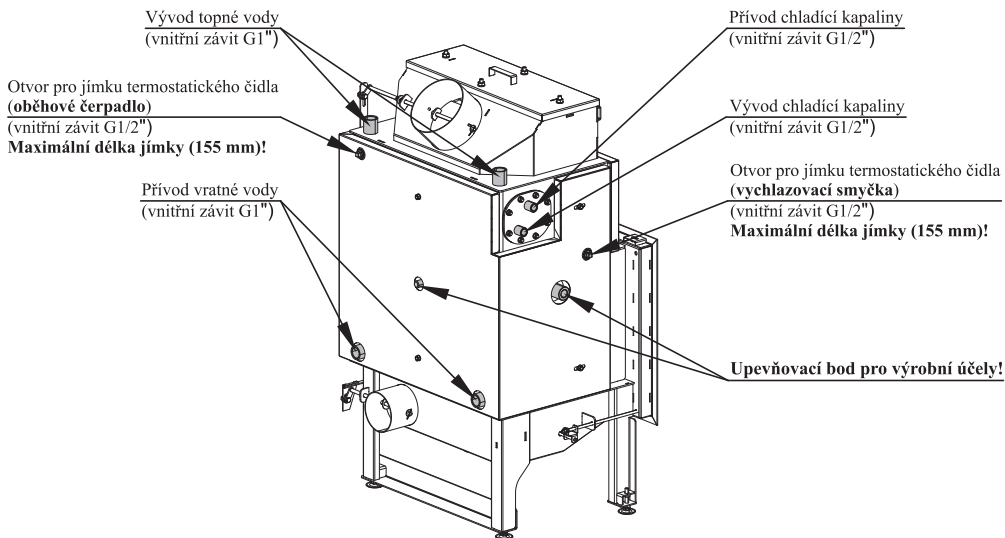
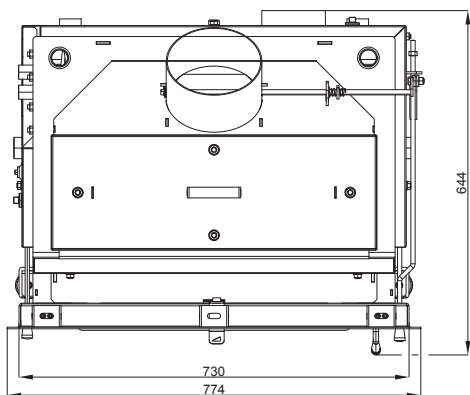
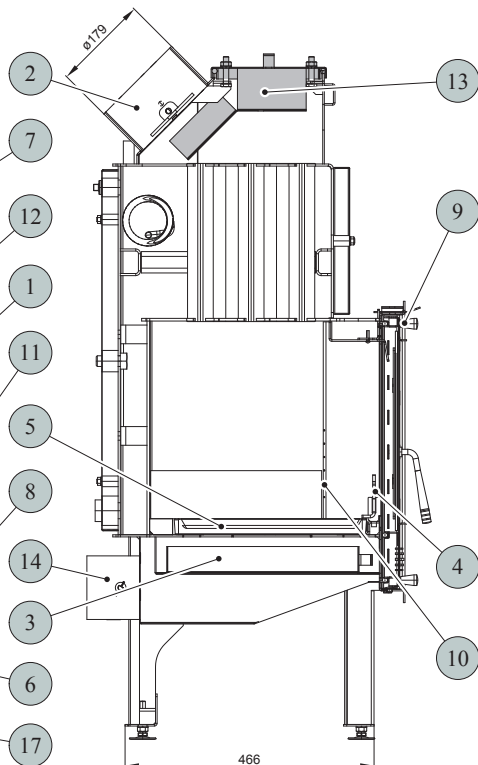
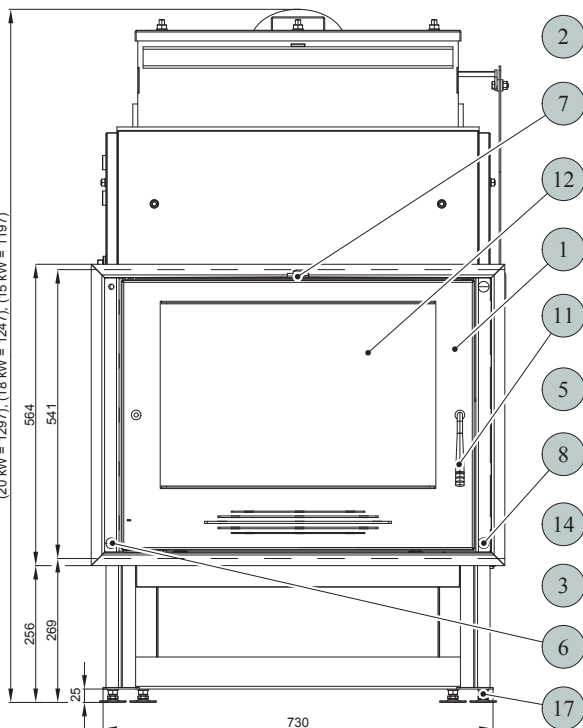




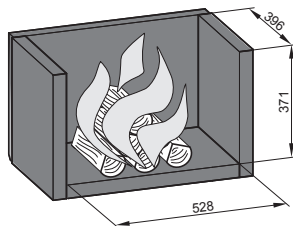
## Technický list pro krbovou vložku Vesuvio 20, 18, 15 s výměníkem

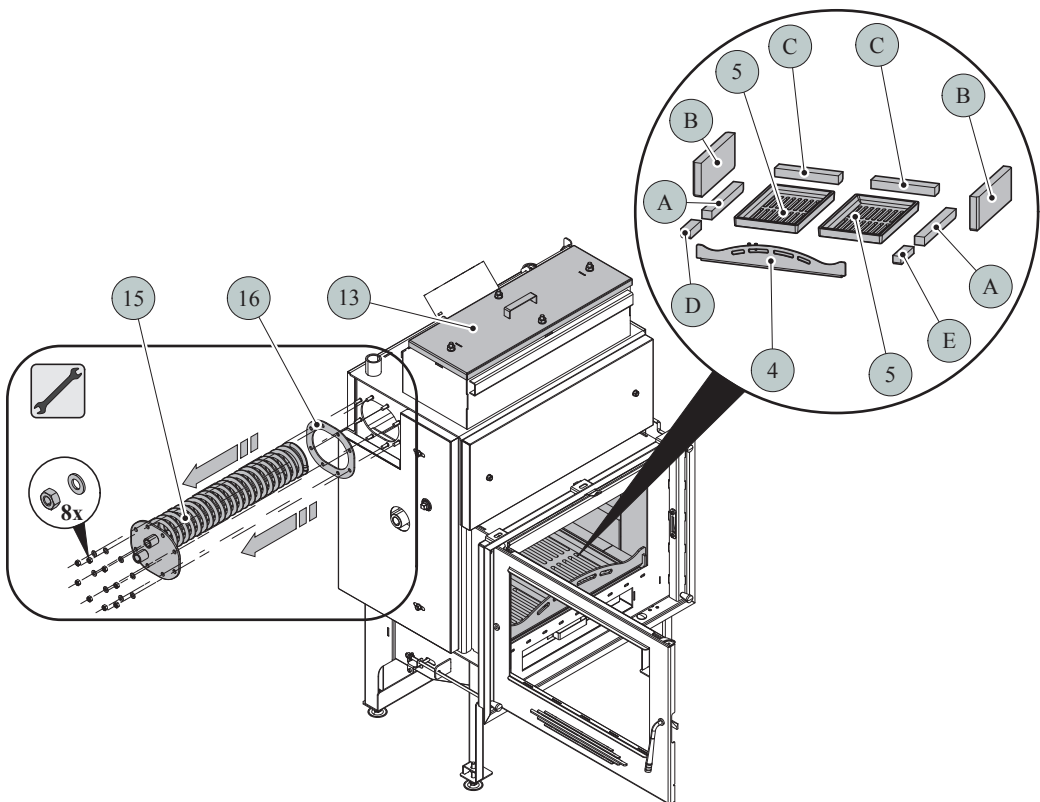


(20 kW = 1297), (18 kW = 1247), (15 kW = 1197)



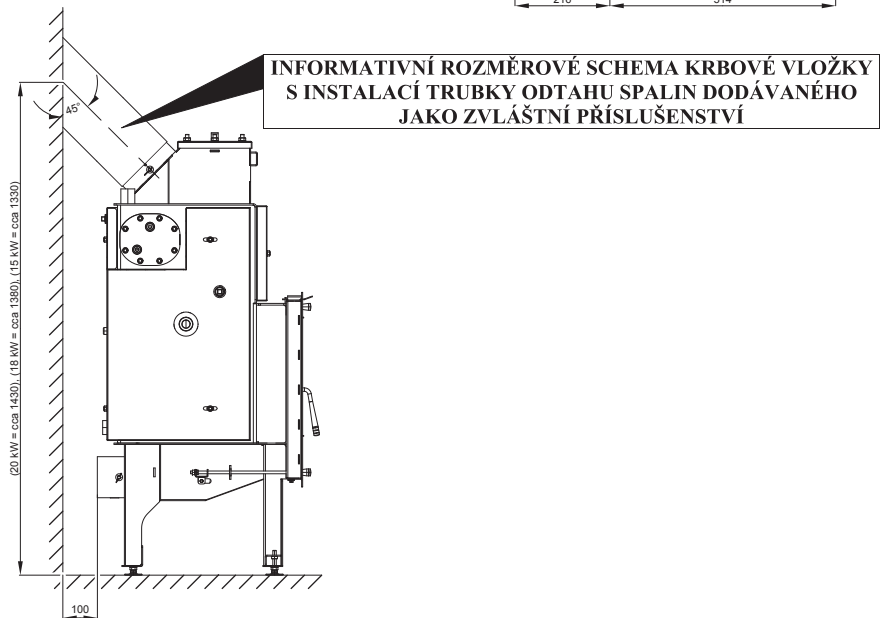
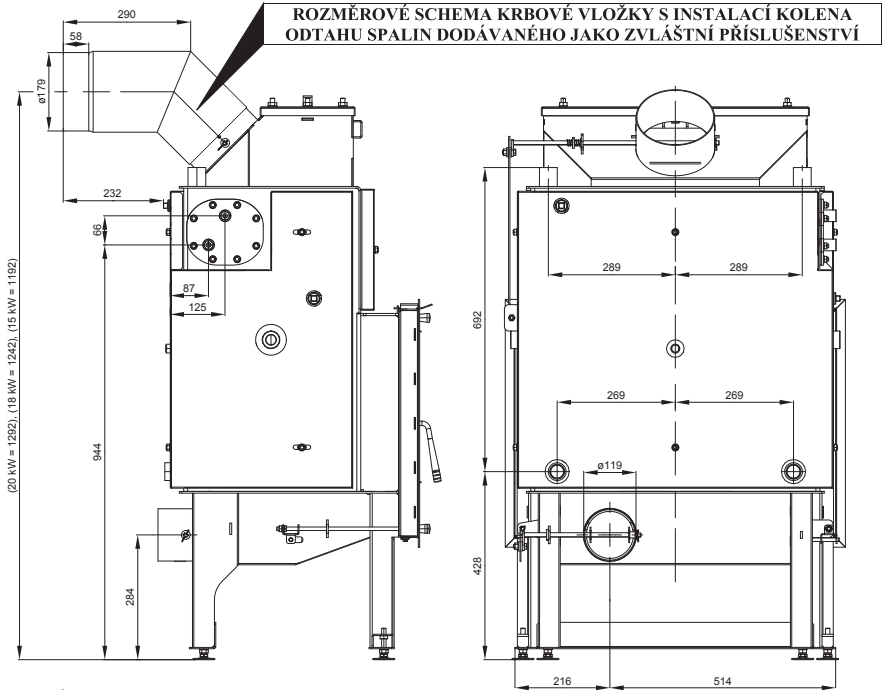
### Informativni rozměr topeniště





## TECHNICKÝ POPIS :

Poz.	Název	Číslo zboží	Poz.	Název	Číslo zboží
1	Dvička topeništi /antracit	0619018005300	A	Cihla 30x30x300	0619018005501
2	Hrdlo kouřovodu/antracit	-	B	Cihla 30x120x320	0619018005502
3	Popelník	0619018005600	C	Cihla 30x43x224	0619018005503
4	Zábrana/antracit	0619018005700	D	Cihla 30x30x105	0619018005504
5	Rošt/antracit	0020100100005	E	Cihla 30x30x105	0619018005505
6	Regulátor primárního vzduchu/chrom.	0082020030005			
7	Regulátor sekundárního vzduchu	-			
8	Regulátor externího přívodu vzduchu/chrom.	0082020030005			
9	Regulátor kominové klapky	0082020030005			
10	Výstup terciálního vzduchu	-			
11	Pákový uzávěr dviček topeništi /chrom.	0619018005315			
12	Žárovzdorné sklo (373x550)	0619018005310			
13	Vrchní víko	0619018015065			
14	Externí přívod vzduchu	-			
15	Vychlazovací smyčka	0619018006010			
16	Ti sniční smyčky	0619018006012			
17	Stavící šroub	0619018005060			
				Ti sniční šrouba dveří 12 mm (2650 mm)	0041012120005
				Ti sniční šrouba skla 10x4 mm (1800 mm)	0040210040005
				Ti sniční šrouba držáků skla 8x2 mm (600 mm)	0040208020005
				Ti sniční šrouba vrchního víka 10 mm (1585 mm)	0040010100005





# TECHNICKÉ INFORMACE

**Vhodné palivo:**

Pro používání vhodného paliva nahlédněte do kapitoly 2.2 **Palivo** ve Všeobecném návodu k obsluze.

**Správný provoz:**

Pro správné a bezpečné zacházení s krbovou vložkou nahlédněte do kapitol: **2. Popis spalovacího procesu** a **5. Návod k obsluze** ve Všeobecném návodu k obsluze.

## Vesuvio 20 s výměníkem

**POKYNY PRO OVLÁDÁNÍ REŽIMU SPALOVÁNÍ:**

Palivo	Výkon topidla		Výkon topidla		Výkon topidla		Výkon topidla	
	100%	33%	100%	33%	100%	33%	100%	33%
	Množství paliva		Primární vzduch		Sekundární vzduch		Terciální vzduch	
<b>Dřevěná polena</b>	7,2 kg/h	2,4 kg/h	otevřen 10%	otevřen 5%	otevřen 100%	otevřen 50%	neregulovatelný	
<b>Ekobrikety</b>	6,9 kg/h	2,3 kg/h	otevřen 10%	otevřen 5%	otevřen 80%	otevřen 40%	neregulovatelný	
<b>Uhlé brikety</b>	5,7 kg/h	1,9 kg/h	otevřen 20%	otevřen 10%	otevřen 100%	otevřen 50%	neregulovatelný	

TECHNICKÁ DATA:	Dřevo	Ekobrikety	Uhlé brikety		
Dosažený tepelný výkon (100%)	25,5 kW	25,8 kW	25,5 kW	Výška	1297 mm
Snížený tepelný výkon (33%)	8,4 kW	8,5 kW	8,4 kW	Šířka	774 mm
Výkon předávaný pouze tělesem kamen	5,7 kW	7,4 kW	9,8 kW	Hloubka	644 mm
Použitelný výkon pro ohřev vody	19,8 kW	18,4 kW	15,7 kW	Hmotnost	219 kg
Maximální dávka paliva pro přiložení	7,2 kg/hod	6,9 kg/hod	5,7 kg/hod	Průměr kouřovodu	180 mm
Prům. teplota spalin za hrdl. kouřovodu	253 °C	249 °C	252 °C	Maximální provozní přetlak výměníku	0,2 MPa
Hmotnostní průtok suchých spalin	17,7 g/s	20,2 g/s	23,3 g/s	Vodní obsah výměníku	71 l
Energetická účinnost	81,8 %	81,7 %	80,7 %	Doporučený tepelný spád (t výstupní – t vstupní)	75 - 60 °C
Průměrná koncentrace CO <sub>2</sub>	10,97 %	10,14 %	8,31 %	Minimální tah komína v hrdle kouřovodu	12 Pa
Koncentrace CO ve spalinách při 13% O <sub>2</sub>	4561 mg/Nm <sup>3</sup>	3547 mg/Nm <sup>3</sup>	1958 mg/Nm <sup>3</sup>	Vytápěcí schopnost (střední tepelné ztráty) při 25,8 kW	cca. 464 m <sup>3</sup>
Prach při 13% O <sub>2</sub>	18 mg/Nm <sup>3</sup>	27 mg/Nm <sup>3</sup>	32 mg/Nm <sup>3</sup>	Regulovatelný výkon	8,4 – 25,8 kW
Množství spalovacího vzduchu při jmenovitém výkonu	65 m <sup>3</sup> /h	65 m <sup>3</sup> /h	80 m <sup>3</sup> /h		
Zkoušeno dle ČSN EN 13229:2002/A2:2005	<b>CE</b>				

## Vesuvio 18 s výměníkem

**POKYNY PRO OVLÁDÁNÍ REŽIMU SPALOVÁNÍ:**

Palivo	Výkon topidla		Výkon topidla		Výkon topidla		Výkon topidla	
	100%	33%	100%	33%	100%	33%	100%	33%
	Množství paliva		Primární vzduch		Sekundární vzduch		Terciální vzduch	
<b>Dřevěná polena</b>	6,6 kg/h	2,2 kg/h	otevřen 10%	otevřen 5%	otevřen 100%	otevřen 50%	neregulovatelný	
<b>Ekobrikety</b>	6,3 kg/h	2,1 kg/h	otevřen 10%	otevřen 5%	otevřen 80%	otevřen 40%	neregulovatelný	
<b>Uhlé brikety</b>	5,4 kg/h	1,8 kg/h	otevřen 20%	otevřen 10%	otevřen 100%	otevřen 50%	neregulovatelný	

TECHNICKÁ DATA:	Dřevo	Ekobrikety	Uhlé brikety		
Dosažený tepelný výkon (100%)	23 kW	23 kW	23 kW	Výška	1247 mm
Snížený tepelný výkon (33%)	7,6 kW	7,6 kW	7,6 kW	Šířka	774 mm
Výkon předávaný pouze tělesem kamen	5 kW	5 kW	5 kW	Hloubka	644 mm
Použitelný výkon pro ohřev vody	18 kW	18 kW	18 kW	Hmotnost	209 kg
Maximální dávka paliva pro přiložení	6,6 kg/hod	6,3 kg/hod	5,4 kg/hod	Průměr kouřovodu	180 mm
Prům. teplota spalin za hrdl. kouřovodu	248 °C	249 °C	235 °C	Maximální provozní přetlak výměníku	0,2 MPa
Hmotnostní průtok suchých spalin	15,5 g/s	18,7 g/s	22,15 g/s	Vodní obsah výměníku	65 l
Energetická účinnost	83 %	81 %	81 %	Doporučený tepelný spád (t výstupní – t vstupní)	75 - 60 °C
Průměrná koncentrace CO <sub>2</sub>	11,12 %	9,62 %	7,62 %	Minimální tah komína v hrdle kouřovodu	12 Pa
Koncentrace CO ve spalinách při 13% O <sub>2</sub>	4025 mg/Nm <sup>3</sup>	2964 mg/Nm <sup>3</sup>	2565 mg/Nm <sup>3</sup>	Vytápěcí schopnost (střední tepelné ztráty) při 23 kW	cca. 414 m <sup>3</sup>
Prach při 13% O <sub>2</sub>	17 mg/Nm <sup>3</sup>	34 mg/Nm <sup>3</sup>	38 mg/Nm <sup>3</sup>	Regulovatelný výkon	7,6 – 23 kW
Množství spalovacího vzduchu při jmenovitém výkonu	55 m <sup>3</sup> /h	58 m <sup>3</sup> /h	75 m <sup>3</sup> /h		
Zkoušeno dle ČSN EN 13229:2002/A2:2005	<b>CE</b>				

# TECHNICKÉ INFORMACE

## Vhodné palivo:

Pro používání vhodného paliva nahlédněte do kapitoly **2.2 Palivo** ve Všeobecném návodu k obsluze.

## Správný provoz:

Pro správné a bezpečné zacházení s krbovou vložkou nahlédněte do kapitol: **2. Popis spalovacího procesu** a **5. Návod k obsluze** ve Všeobecném návodu k obsluze.

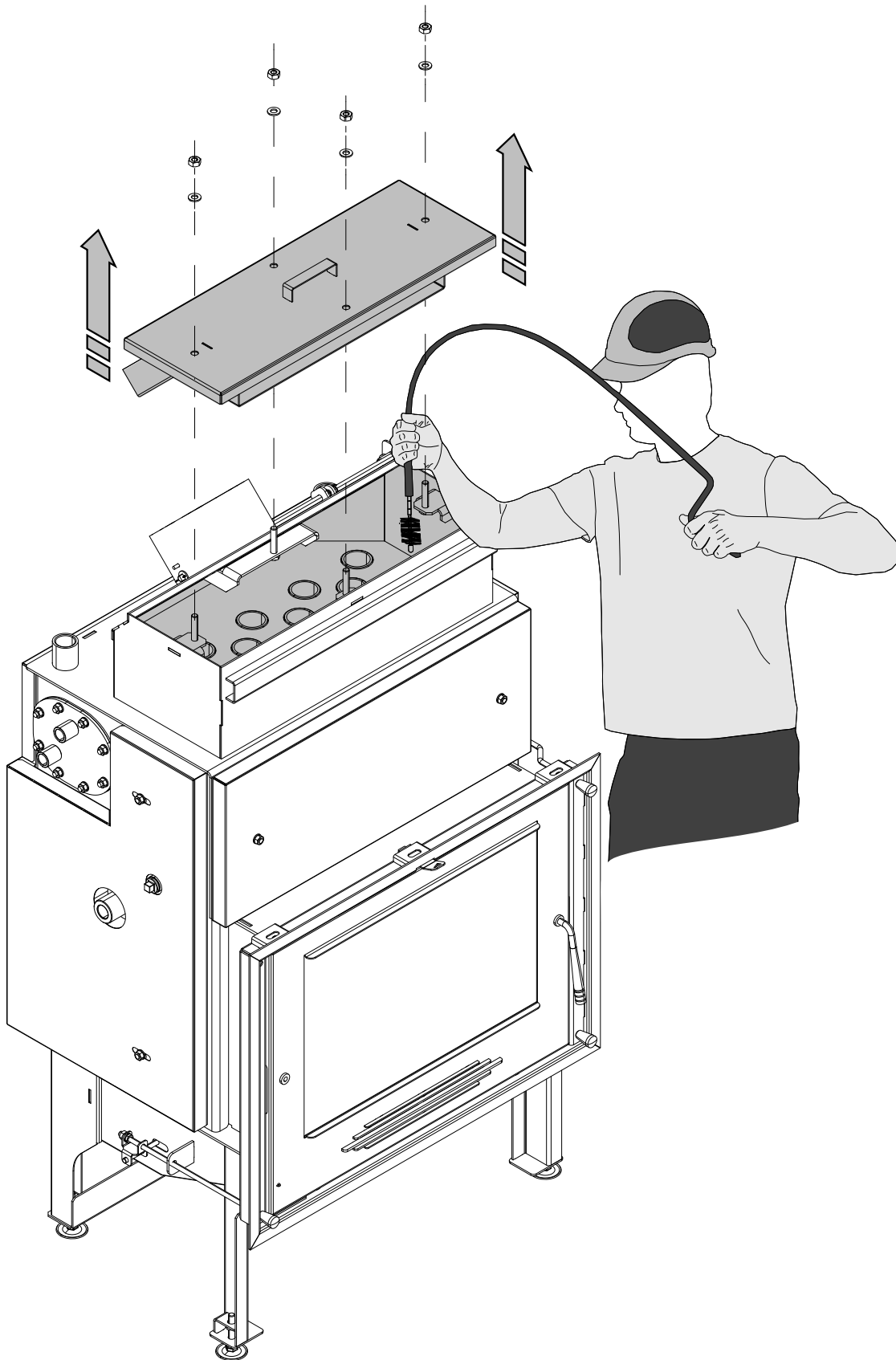
## Vesuvio 15 s výměníkem

### POKYNY PRO OVLÁDÁNÍ REŽIMU SPALOVÁNÍ:

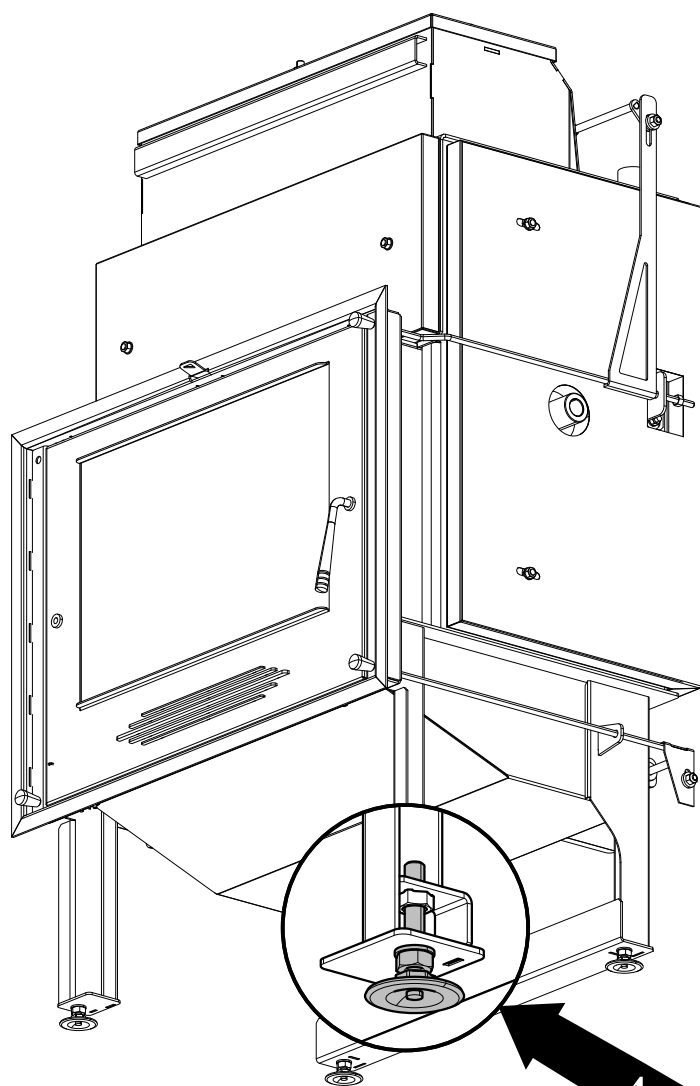
Palivo	Výkon topidla		Výkon topidla		Výkon topidla		Výkon topidla	
	100%	33%	100%	33%	100%	33%	100%	33%
	Množství paliva		Primární vzduch		Sekundární vzduch		Terciální vzduch	
Dřevěná polena	5,5 kg/h	1,8 kg/h	otevřen 10%	otevřen 5%	otevřen 100%	otevřen 50%	neregulovatelný	
Ekobrikety	5,2 kg/h	1,7 kg/h	otevřen 10%	otevřen 5%	otevřen 100%	otevřen 50%	neregulovatelný	
Uhelné brikety	4,3 kg/h	1,4 kg/h	otevřen 20%	otevřen 10%	otevřen 100%	otevřen 50%	neregulovatelný	

TECHNICKÁ DATA:	Dřevo	Ekobrikety	Uhelné brikety		
Dosažený tepelný výkon (100%)	19,6 kW	19,3 kW	19,2 kW	Výška	1197 mm
Snížený tepelný výkon (33%)	6,5 kW	6,4 kW	6,3 kW	Šířka	774 mm
Výkon předávaný pouze tělesem kamen	5 kW	4,6 kW	8,6 kW	Hloubka	644 mm
Použitelný výkon pro ohřev vody	14,6 kW	14,7 kW	10,6 kW	Hmotnost	200 kg
Maximální dávka paliva pro přiložení	5,5 kg/hod	5,2 kg/hod	4,3 kg/hod	Průměr kouřovodu	180 mm
Prům. teplota spalin za hrdl. kouřovodu	243 °C	249 °C	217 °C	Maximální provozní přetlak výměníku	0,2 MPa
Hmotnostní průtok suchých spalin	13,2 g/s	17,2 g/s	21 g/s	Vodní obsah výměníku	59 l
Energetická účinnost	83 %	81 %	81 %	Doporučený tepelný spád (t výstupní – t vstupní)	75 - 60 °C
Průměrná koncentrace CO <sub>2</sub>	11,27 %	9,09 %	6,92 %	Minimální tah komína v hrdle kouřovodu	12 Pa
Koncentrace CO ve spalinách při 13% O <sub>2</sub>	4025 mg/Nm <sup>3</sup>	2964 mg/Nm <sup>3</sup>	2565 mg/Nm <sup>3</sup>	Vytápěcí schopnost (střední tepelné ztráty) při 19,6 kW	cca. 353 m <sup>3</sup>
Prach při 13% O <sub>2</sub>	17 mg/Nm <sup>3</sup>	34 mg/Nm <sup>3</sup>	38 mg/Nm <sup>3</sup>	Regulovatelný výkon	6,3 – 19,6 kW
Množství spalovacího vzduchu při jmenovitém výkonu	45 m <sup>3</sup> /h	50 m <sup>3</sup> /h	70 m <sup>3</sup> /h		
Zkoušeno dle ČSN EN 13229:2002/A2:2005			<b>CE</b>		

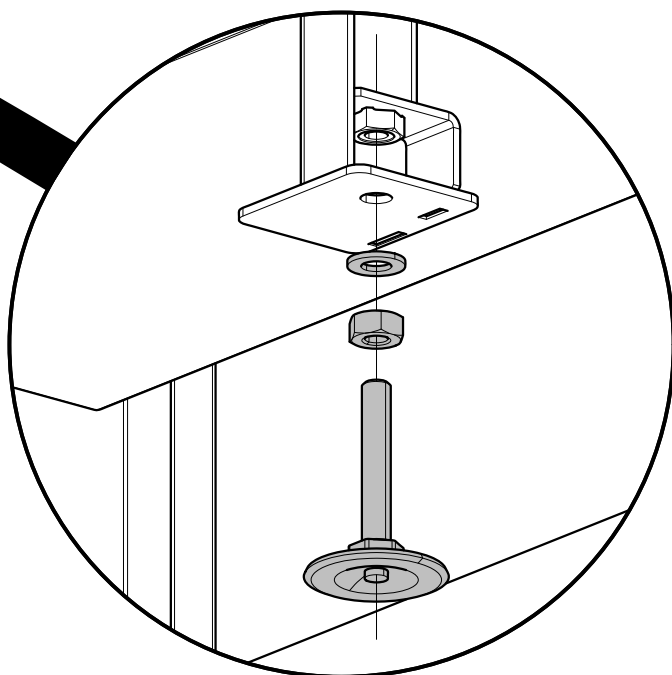
# Návod na horní čištění výměníku



# Montáž stavěcích šroubů (součást dodávky)



4x

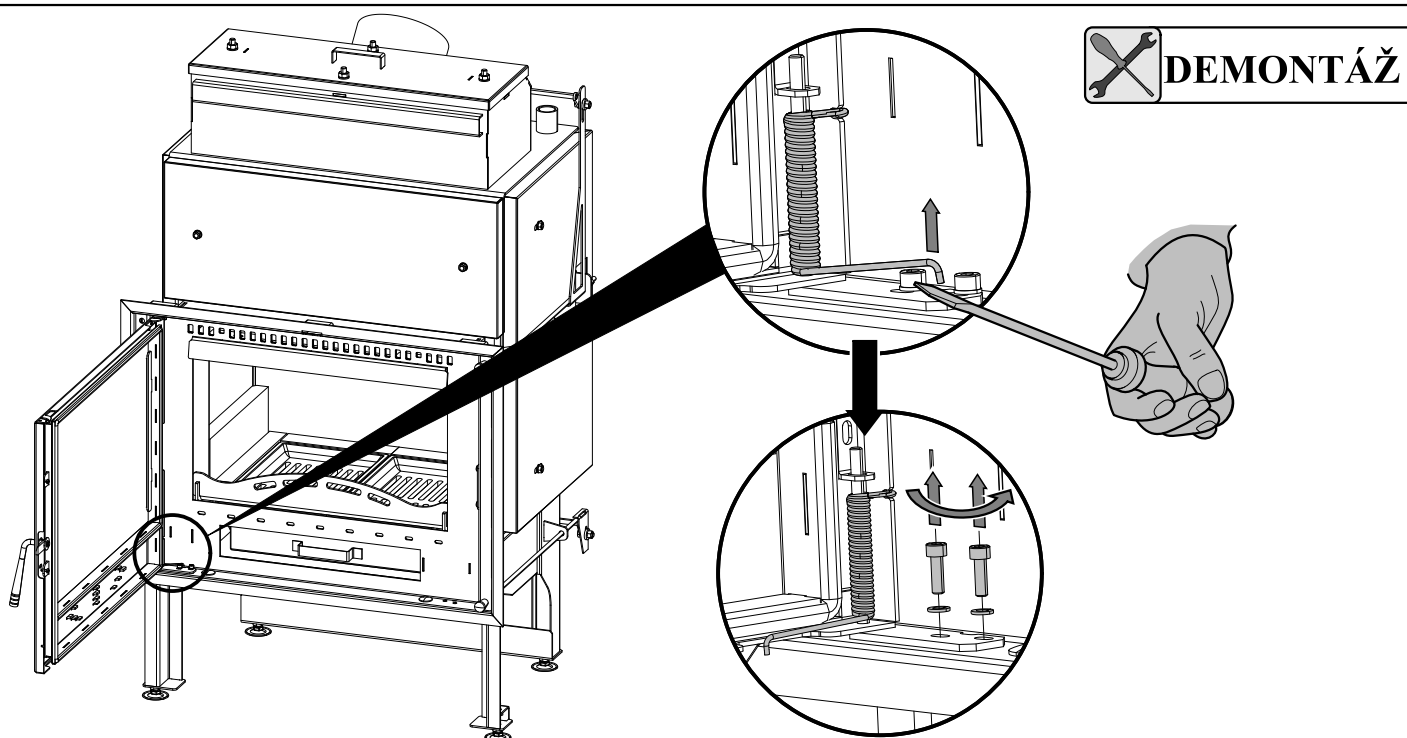




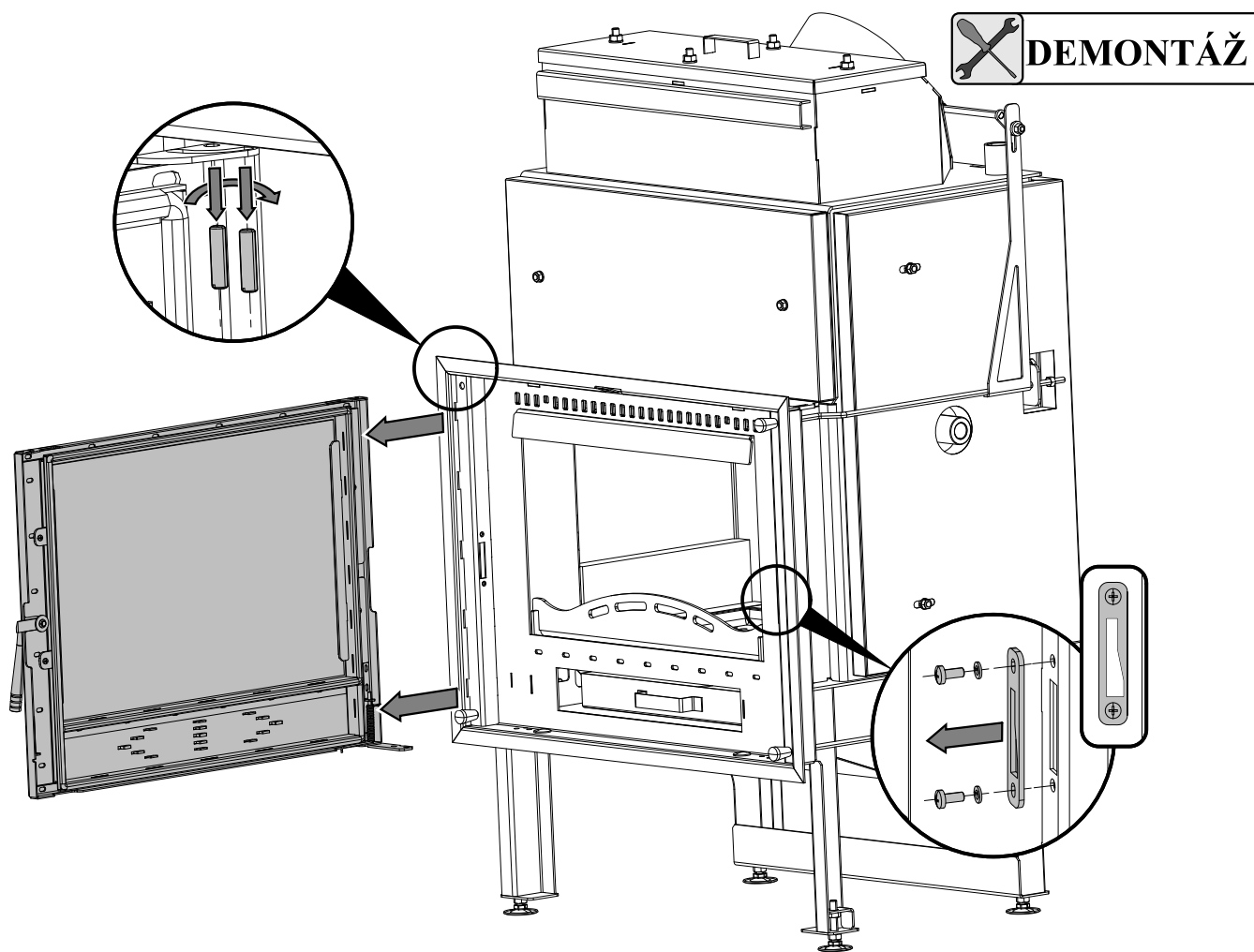
(+)

HAAS+SOHN

## Postup při změně strany otevírání dvířek



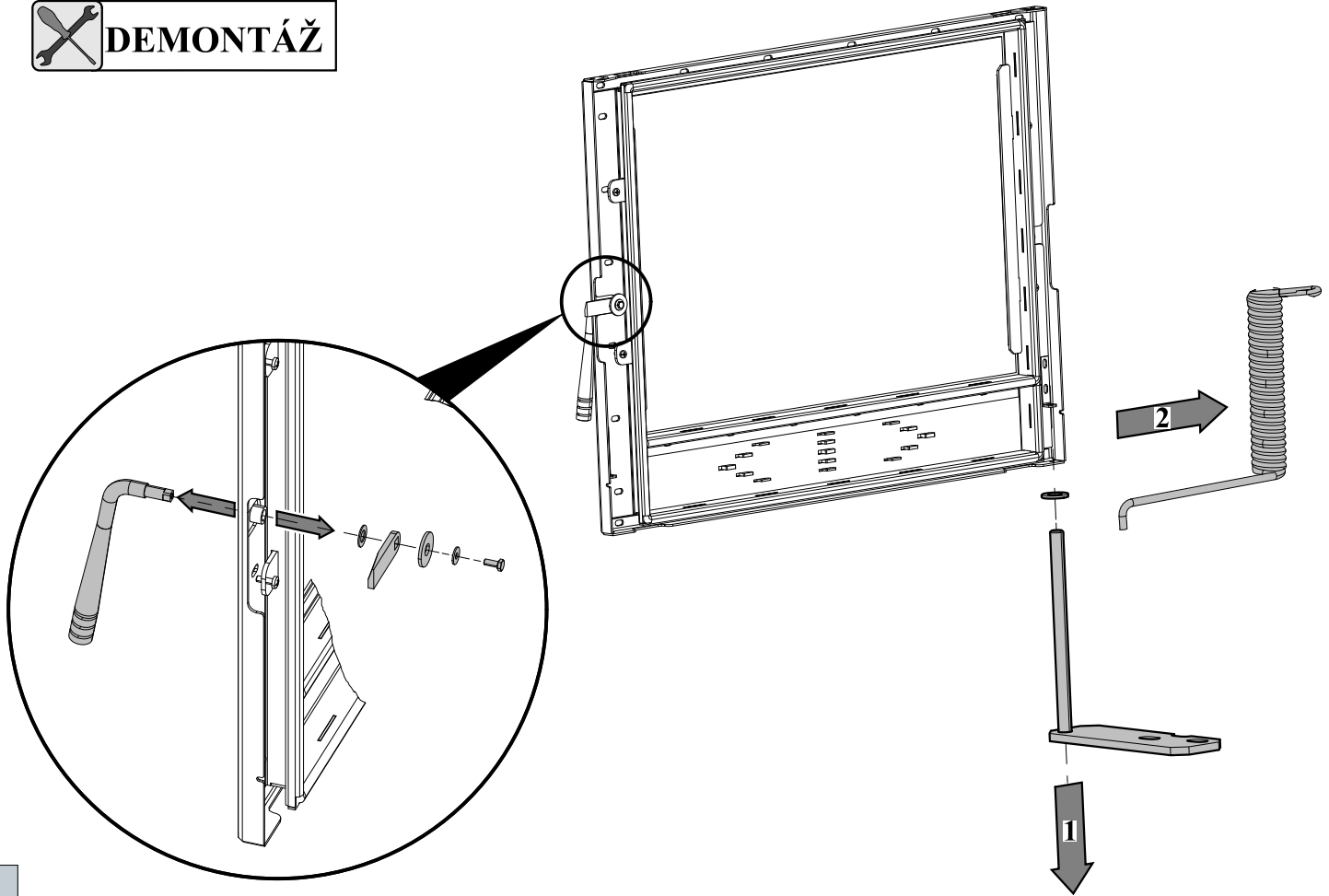
1



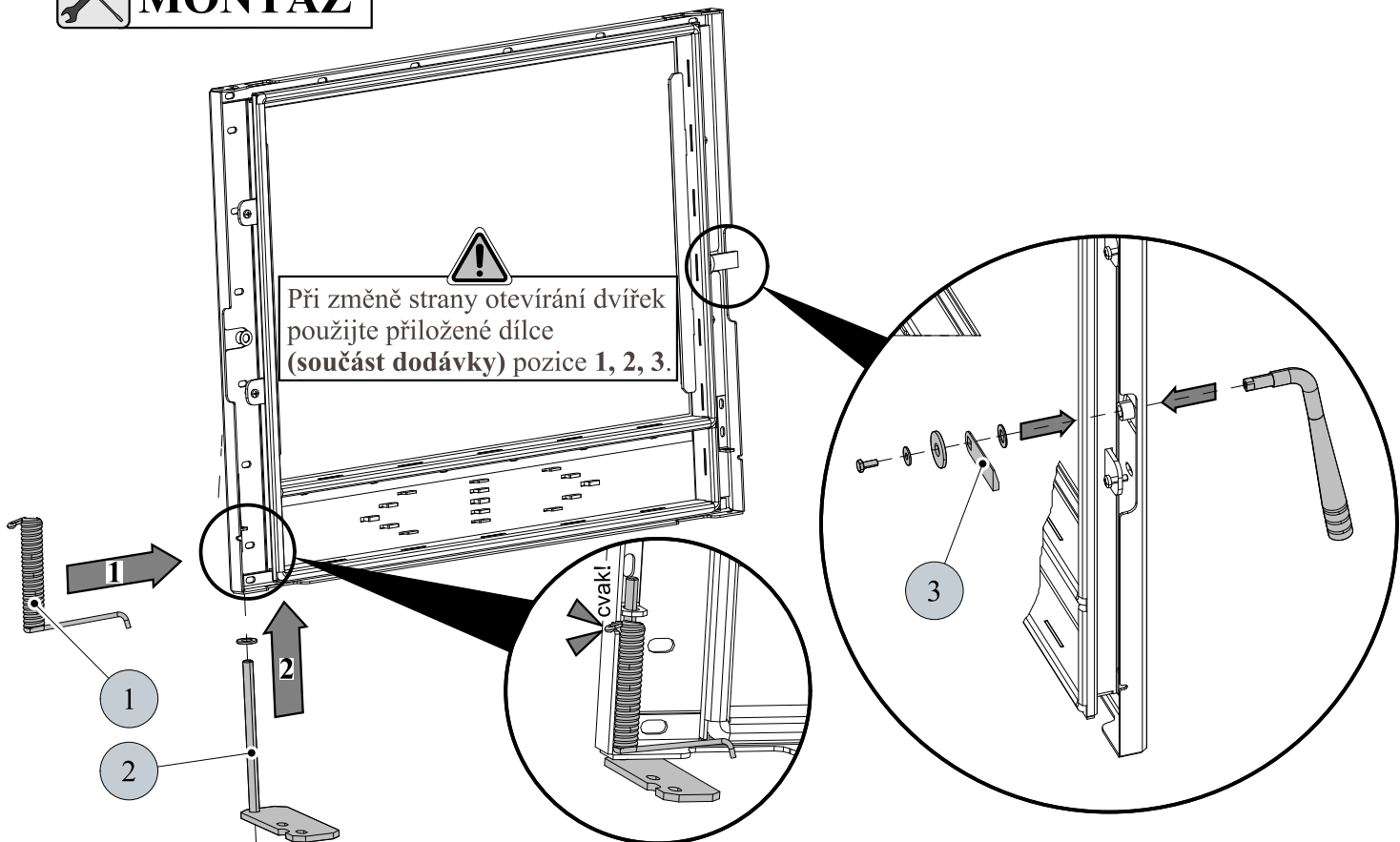
2



## DEMONTÁŽ



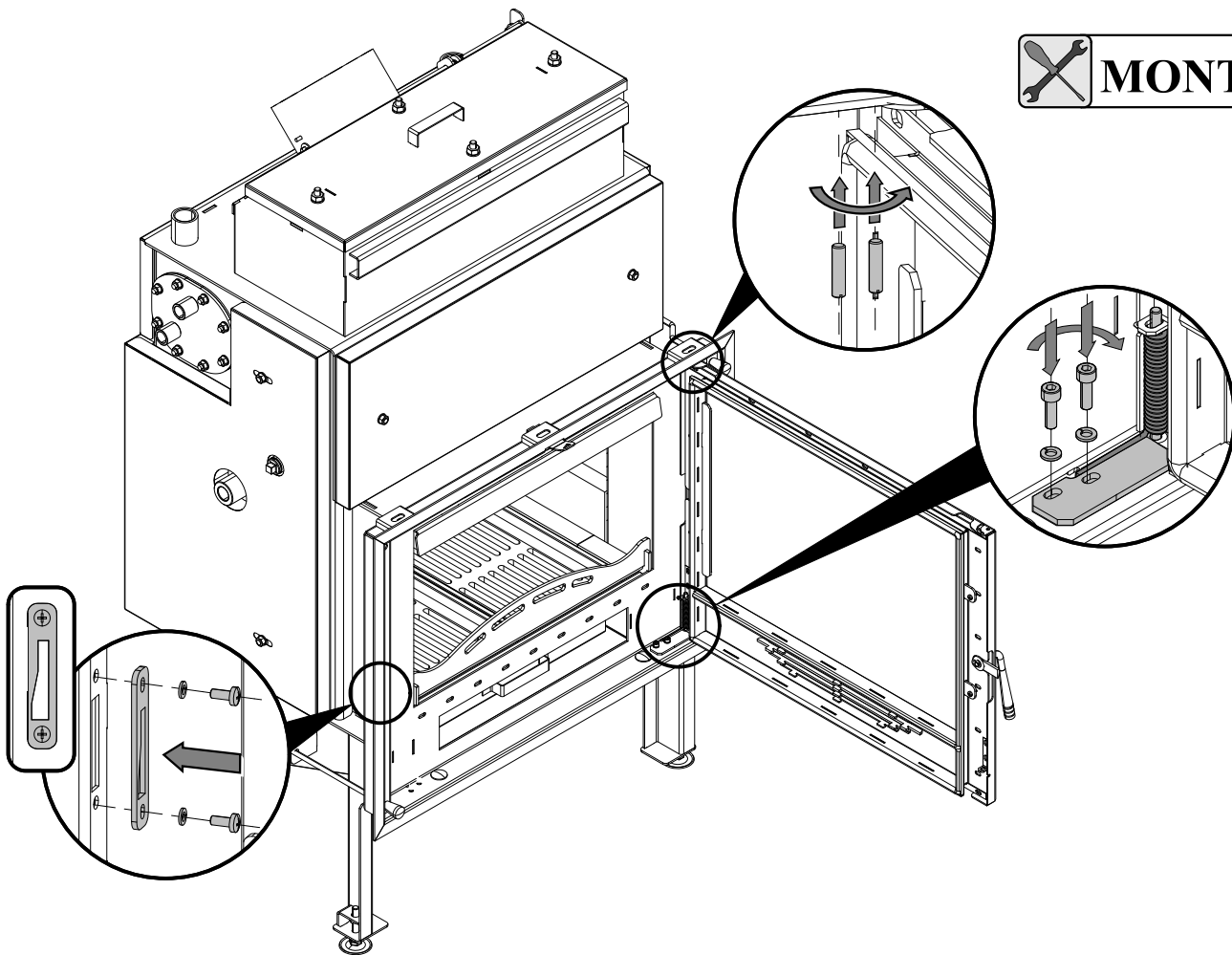
## MONTÁŽ



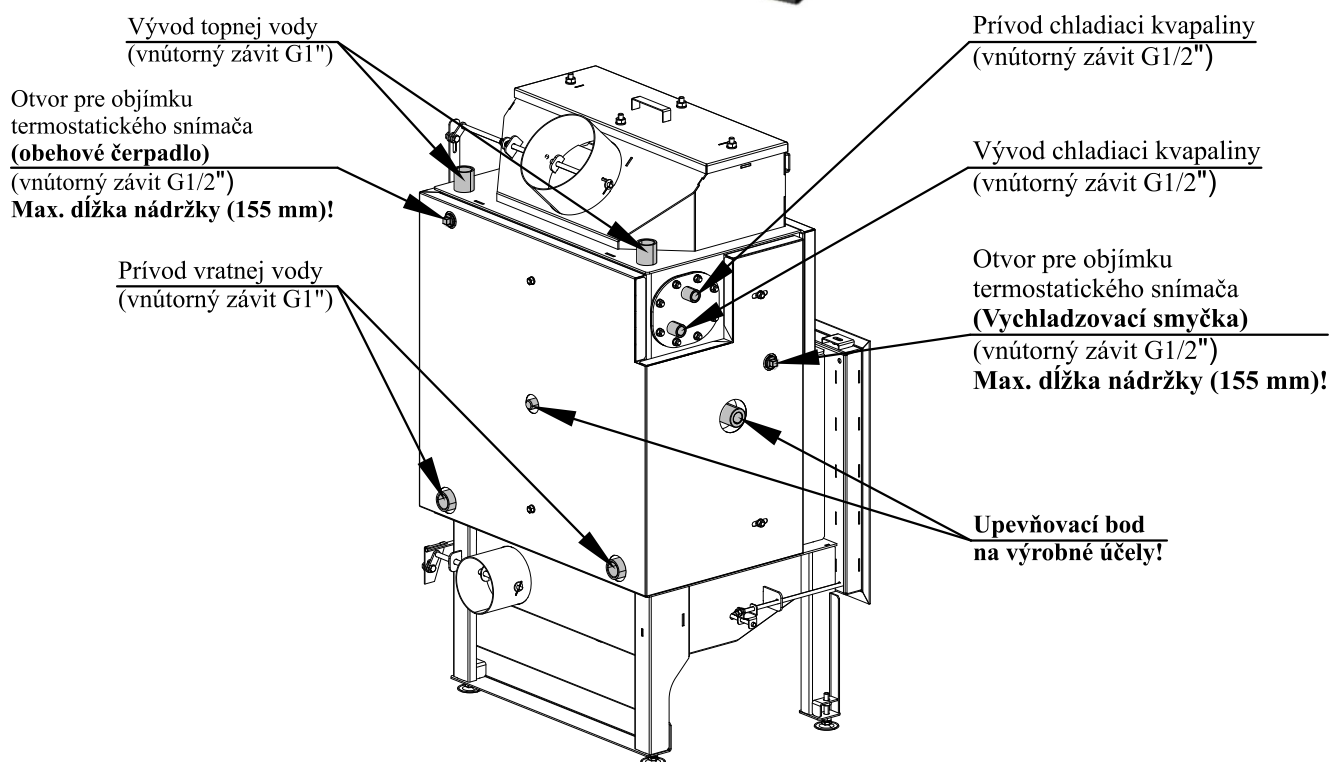
(+)

HAAS+SOHN

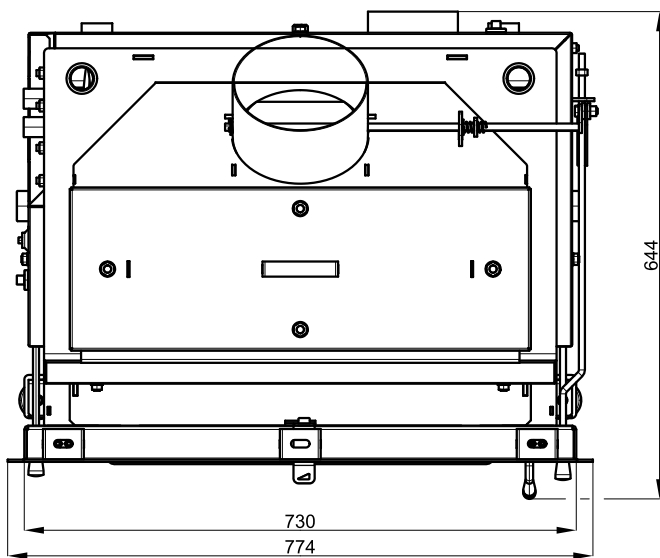
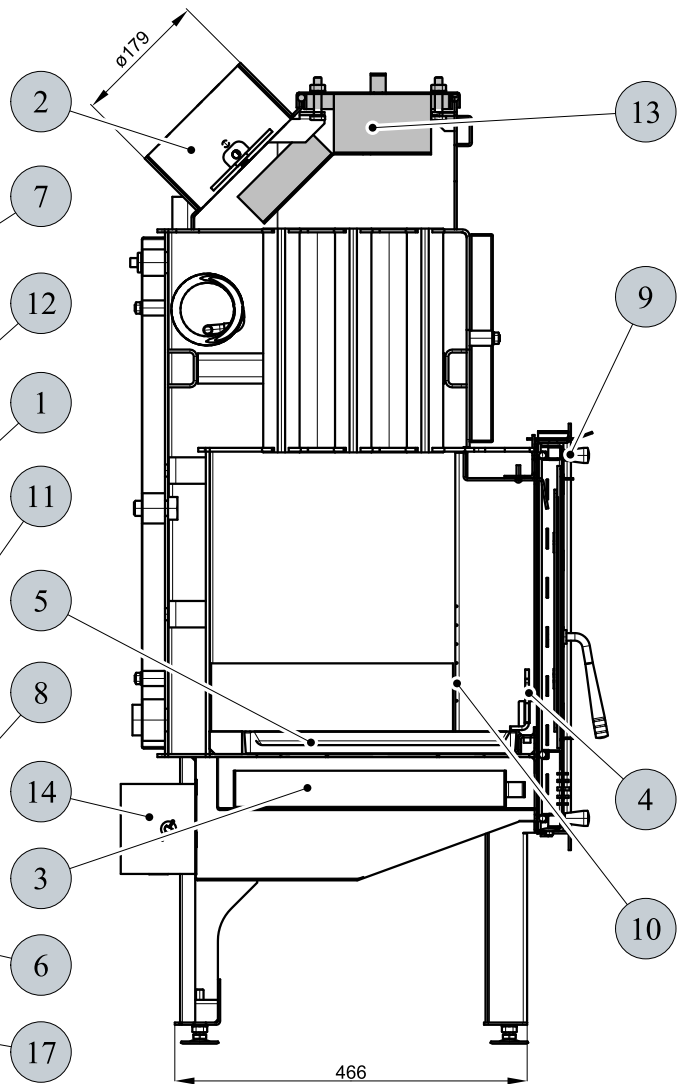
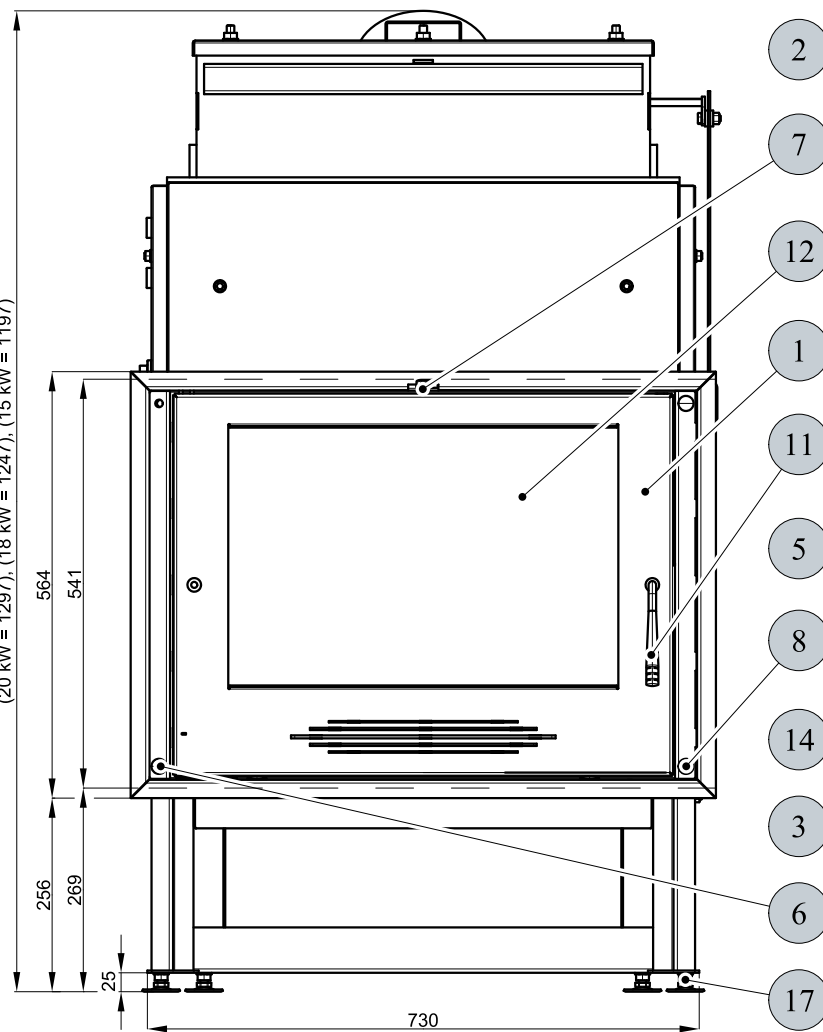
 MONTÁŽ



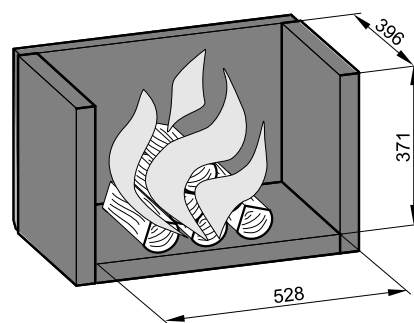
Technický list pre krbovou vložku  
**Vesuvio 20, 18, 15 s výmenníkom**

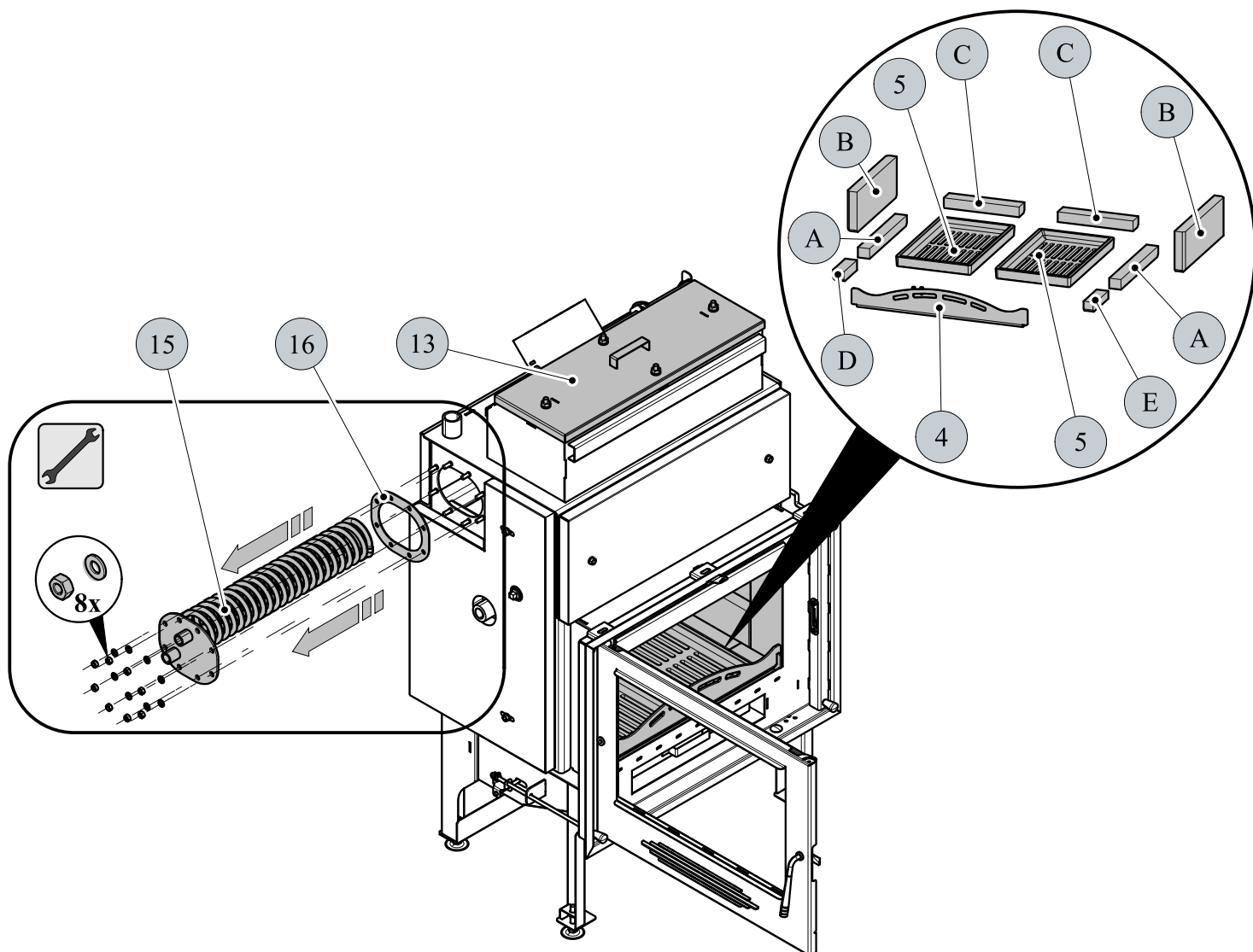


(20 kW = 1297), (18 kW = 1247), (15 kW = 1197)



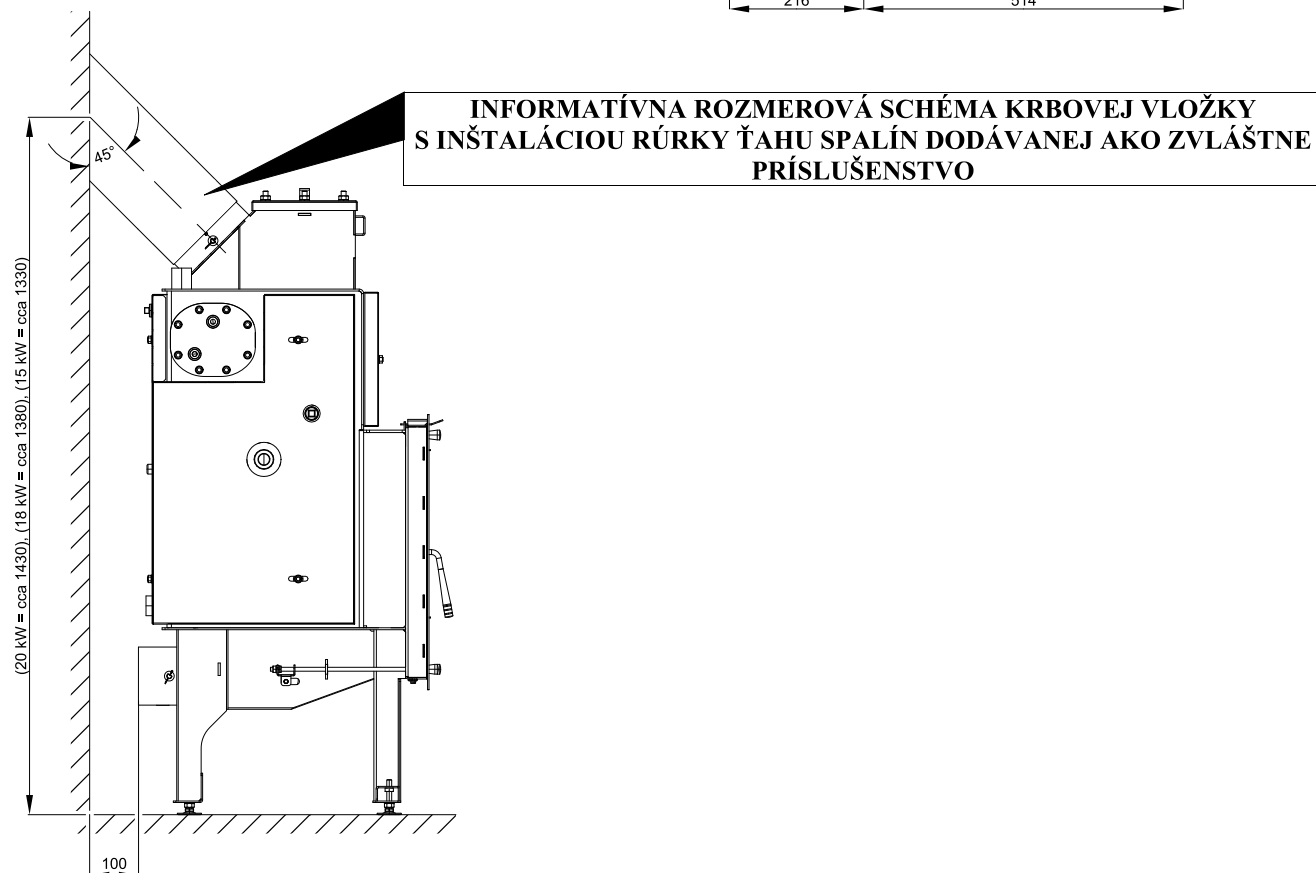
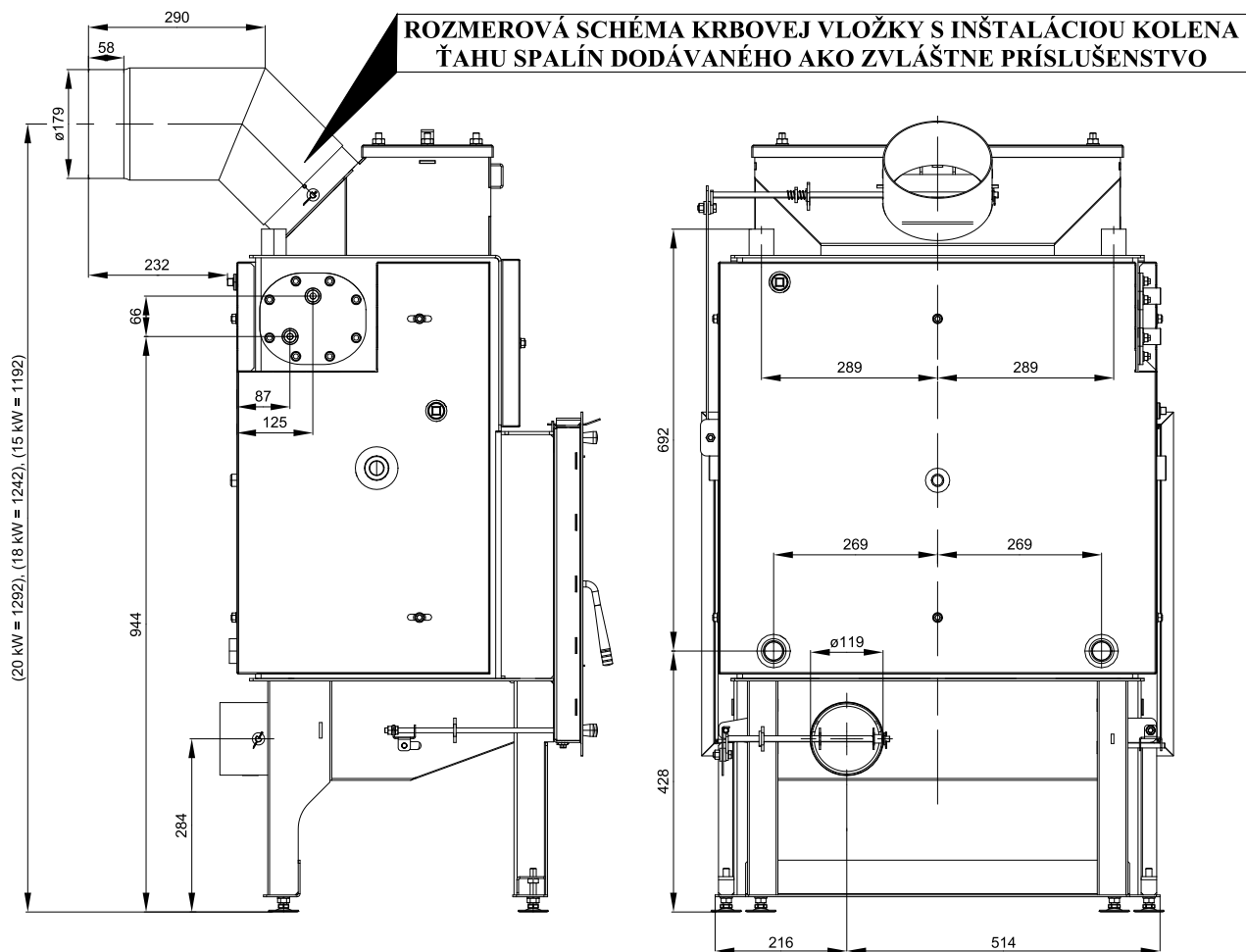
**Informatívny rozmer kúreniska**





## TECHNICKÝ POPIS :

Poz.	Názov	Číslo tovaru	Poz.	Názov	Číslo tovaru
1	Dvierka kúreniska/antracit	0619018005300	A	Tehla 30x30x300	0619018005501
2	Hrdlo dymovodu/antracit	-	B	Tehla 30x120x320	0619018005502
3	Popolník	0619018005600	C	Tehla 30x43x224	0619018005503
4	Zábrana/antracit	0619018005700	D	Tehla 30x30x105	0619018005504
5	Rošt/antracit	0020100100005	E	Tehla 30x30x105	0619018005505
6	Regulátor primárneho vzduchu/chrom.	0082020030005			
7	Regulátor sekundárneho vzduchu	-			
8	Regulátor externého prívodu vzduchu/chrom.	0082020030005			
9	Regulátor komínové klapky	0082020030005			
10	Vývod terciálneho vzduchu	-			
11	Pákový uzáver dvierok kúreniska/chrom.	0619018005315			
12	Žiaruvzdorné sklo (373x550)	0619018005310			
13	Vrchné veko	0619018015065			
14	Externý prívod vzduchu	-			
15	Vychladzovací smyčka	0619018006010			
16	Tesnenie smyčky	0619018006012			
17	Nastavovacia skrutka	0619018005060			
				Tesniaca šnúra dvierok 12 mm (2650 mm)	0041012120005
				Tesniaca šnúra skla 10x4 mm (1800 mm)	0040210040005
				Tesniaca šnúra držiakov skla 8x2 mm (600 mm)	0040208020005
				Tesniaca šnúra vrchného veka 10 mm (1585 mm)	0040010100005





# TECHNICKÉ INFORMÁCIE

**Vhodné palivo:**

Pre používanie vhodného paliva nahliadnite do kapitoly 2.2 Palivo vo Všeobecnom návode na obsluhu.

**Správna prevádzka:**

Pre správne a bezpečné zaobchádzanie s krbovými kachľami nahliadnite do kapitol 2 a 5 vo Všeobecnom návode na obsluhu..

## Vesuvio 20 s výmenníkom

**POKYNÝ PRE OVLÁDANIE REŽIMU SPAĽOVANIA:**

Palivo	Výkon vykurovacieho telesa							
	100%	33%	100%	33%	100%	33%	100%	33%
	Množstvo paliva		Primárny vzduch		Sekundárny vzduch		Terciálny vzduch	
Drevené polena	7,2 kg/h	2,4 kg/h	otvorený 10%	otvorený 5%	otvorený 100%	otvorený 50%	neregulovateľný	
Ekobrikety	6,9 kg/h	2,3 kg/h	otvorený 10%	otvorený 5%	otvorený 80%	otvorený 40%	neregulovateľný	
Uholné brikety	5,7 kg/h	1,9 kg/h	otvorený 20%	otvorený 10%	otvorený 100%	otvorený 50%	neregulovateľný	

TECHNICKÉ ÚDAJE:	Drevené polena	Ekobrikety	Uholné brikety		
Dosiahnuteľný tepelný výkon (100%)	25,5 kW	25,8 kW	25,5 kW	Výška	1297 mm
Znížený tepelný výkon (33%)	8,4 kW	8,5 kW	8,4 kW	Šírka	774 mm
Výkon predávaný len telesom kachlí	5,7 kW	7,4 kW	9,8 kW	Hĺbka	644 mm
Použiteľný výkon pre ohrev vody	19,8 kW	18,4 kW	15,7 kW	Hmotnosť	219 kg
Maximálna dávka paliva pre priloženie	7,2 kg/hod	6,9 kg/hod	5,7 kg/hod	Prúmer dymovodu	180 mm
Priem. teplota spalín za hrdl. dymovodu	253 °C	249 °C	252 °C	Maximálny prevádzkový pretlak výmenníku	0,2 MPa
Hmotnostní prietok suchých spalín	17,7 g/s	20,2 g/s	23,3 g/s	Vodný obsah výmenníku	71 l
Energetická účinnosť	81,8 %	81,7 %	80,7 %	Doporučený tepelný spád (t výstupná – t vstupná)	75 - 60 °C
Priemerná koncentrácia CO <sub>2</sub>	10,97 %	10,14 %	8,31 %	Minimálny ťah komína v hrdle dymovodu	12 Pa
Koncentrácia CO vo spalínach pri 13% O <sub>2</sub>	4561 mg/Nm <sup>3</sup>	3547 mg/Nm <sup>3</sup>	1958 mg/Nm <sup>3</sup>	Výkur. schopnosť (stredné tepelné straty) pri 25,8 kW	cca. 464 m <sup>3</sup>
Prach pri 13% O <sub>2</sub>	18 mg/Nm <sup>3</sup>	27 mg/Nm <sup>3</sup>	32 mg/Nm <sup>3</sup>	Regulovateľný výkon	8,4 – 25,8 kW
Množstvo spaľovacieho vzduchu pri menovitom výkone	65 m <sup>3</sup> /h	65 m <sup>3</sup> /h	80 m <sup>3</sup> /h		
Skúšané podľa STN EN 13229:2002/A2:2005	<b>CE</b>				

## Vesuvio 18 s výmenníkom

**POKYNÝ PRE OVLÁDANIE REŽIMU SPAĽOVANIA:**

Palivo	Výkon vykurovacieho telesa							
	100%	33%	100%	33%	100%	33%	100%	33%
	Množstvo paliva		Primárny vzduch		Sekundárny vzduch		Terciálny vzduch	
Drevené polena	6,6 kg/h	2,2 kg/h	otvorený 10%	otvorený 5%	otvorený 100%	otvorený 50%	neregulovateľný	
Ekobrikety	6,3 kg/h	2,1 kg/h	otvorený 10%	otvorený 5%	otvorený 80%	otvorený 40%	neregulovateľný	
Uholné brikety	5,4 kg/h	1,8 kg/h	otvorený 20%	otvorený 10%	otvorený 100%	otvorený 50%	neregulovateľný	

TECHNICKÉ ÚDAJE:	Drevené polena	Ekobrikety	Uholné brikety		
Dosiahnuteľný tepelný výkon (100%)	23 kW	23 kW	23 kW	Výška	1247 mm
Znížený tepelný výkon (33%)	7,6 kW	7,6 kW	7,6 kW	Šírka	774 mm
Výkon predávaný len telesom kachlí	5 kW	5 kW	5 kW	Hĺbka	644 mm
Použiteľný výkon pre ohrev vody	18 kW	18 kW	18 kW	Hmotnosť	209 kg
Maximálna dávka paliva pre priloženie	6,6 kg/hod	6,3 kg/hod	5,4 kg/hod	Prúmer dymovodu	180 mm
Priem. teplota spalín za hrdl. dymovodu	248 °C	249 °C	235 °C	Maximálny prevádzkový pretlak výmenníku	0,2 MPa
Hmotnostní prietok suchých spalín	15,5 g/s	18,7 g/s	22,15 g/s	Vodný obsah výmenníku	65 l
Energetická účinnosť	83 %	81 %	81 %	Doporučený tepelný spád (t výstupná – t vstupná)	75 - 60 °C
Priemerná koncentrácia CO <sub>2</sub>	11,12 %	9,62 %	7,62 %	Minimálny ťah komína v hrdle dymovodu	12 Pa
Koncentrácia CO vo spalínach pri 13% O <sub>2</sub>	4025 mg/Nm <sup>3</sup>	2964 mg/Nm <sup>3</sup>	2565 mg/Nm <sup>3</sup>	Výkur. schopnosť (stredné tepelné straty) pri 23 kW	cca. 414 m <sup>3</sup>
Prach pri 13% O <sub>2</sub>	17 mg/Nm <sup>3</sup>	34 mg/Nm <sup>3</sup>	38 mg/Nm <sup>3</sup>	Regulovateľný výkon	7,6 – 23 kW
Množstvo spaľovacieho vzduchu pri menovitom výkone	55 m <sup>3</sup> /h	58 m <sup>3</sup> /h	75 m <sup>3</sup> /h		
Skúšané podľa STN EN 13229:2002/A2:2005	<b>CE</b>				



# TECHNICKÉ INFORMÁCIE

**Vhodné palivo:**

Pre používanie vhodného paliva nahliadnite do kapitoly **2.2 Palivo** vo Všeobecnom návode na obsluhu.

**Správna prevádzka:**

Pre správne a bezpečné zaobchádzanie s krbovými kachľami nahliadnite do kapitol **2 a 5** vo Všeobecnom návode na obsluhu.

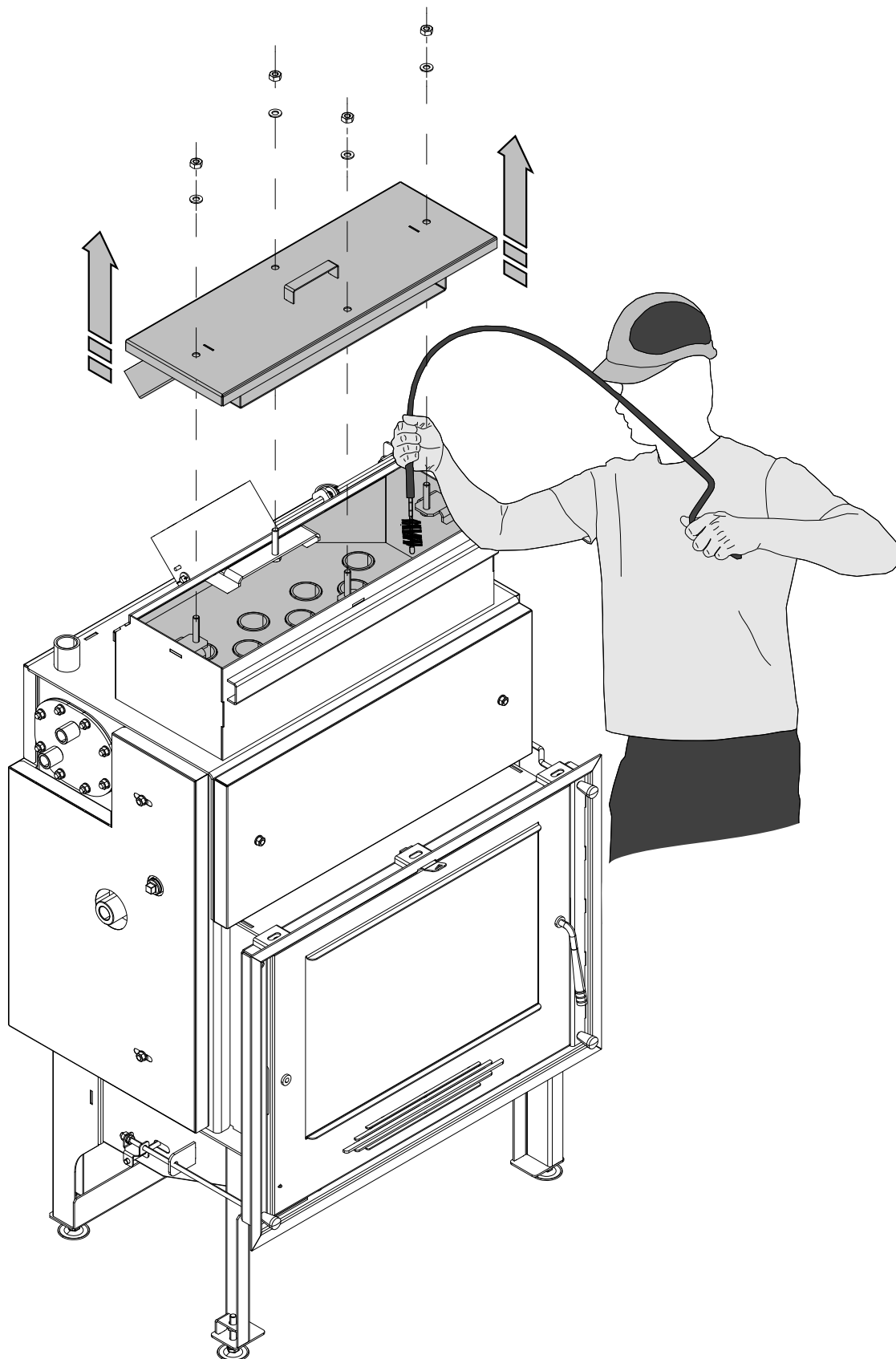
## Vesuvio 15 s výmenníkom

**POKYNY PRE OVLÁDANIE REŽIMU SPAĽOVANIA:**

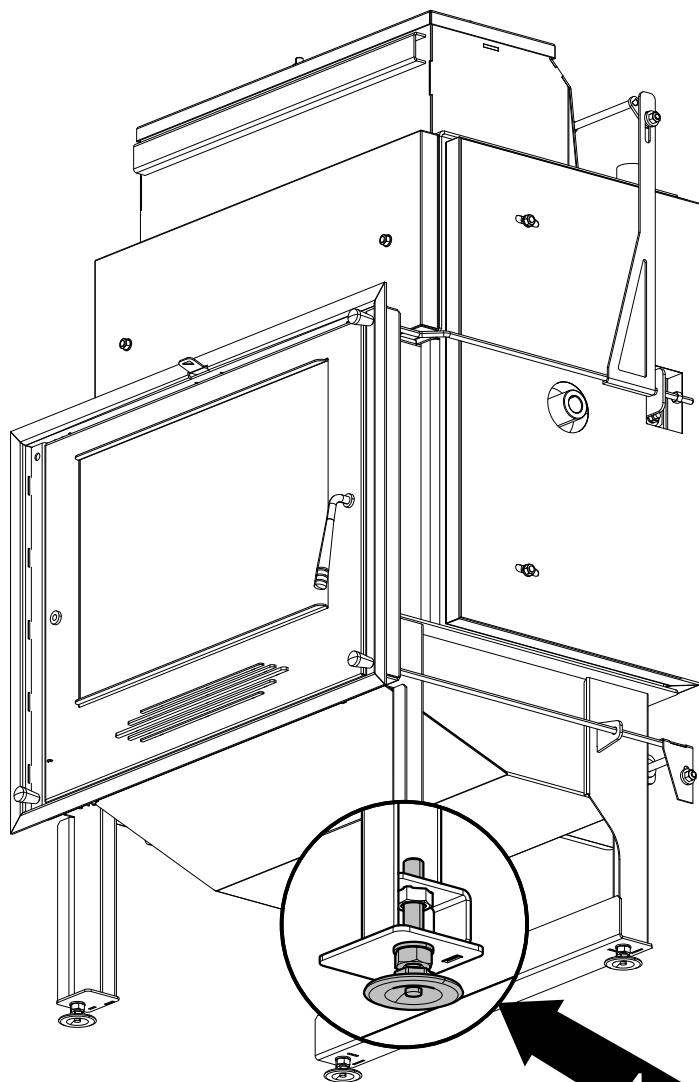
Palivo	Výkon vykurovacieho telesa							
	100%	33%	100%	33%	100%	33%	100%	33%
	Množstvo paliva		Primárny vzduch		Sekundárny vzduch		Terciálny vzduch	
Drevené polena	5,5 kg/h	1,8 kg/h	otvorený 10%	otvorený 5%	otvorený 100%	otvorený 50%	neregulovateľný	
Ekobrikety	5,2 kg/h	1,7 kg/h	otvorený 10%	otvorený 5%	otvorený 100%	otvorený 50%	neregulovateľný	
Uholné brikety	4,3 kg/h	1,4 kg/h	otvorený 20%	otvorený 10%	otvorený 100%	otvorený 50%	neregulovateľný	

TECHNICKÉ ÚDAJE:	Drevené polena	Ekobrikety	Uholné brikety		
Dosiahnuteľný tepelný výkon (100%)	19,6 kW	19,3 kW	19,2 kW	Výška	1197 mm
Znížený tepelný výkon (33%)	6,5 kW	6,4 kW	6,3 kW	Šírka	774 mm
Výkon predávaný len telesom kachlí	5 kW	4,6 kW	8,6 kW	Hĺbka	644 mm
Použiteľný výkon pre ohrev vody	14,6 kW	14,7 kW	10,6 kW	Hmotnosť	200 kg
Maximálna dávka paliva pre priloženie	5,5 kg/hod	5,2 kg/hod	4,3 kg/hod	Prúmer dymovodu	180 mm
Priem. teplota spalín za hrdl. dymovodu	243 °C	249 °C	217 °C	Maximálny prevádzkový pretlak výmenníku	0,2 MPa
Hmotnostný prietok suchých spalín	13,2 g/s	17,2 g/s	21 g/s	Vodný obsah výmenníku	59 l
Energetická účinnosť	83 %	81 %	81 %	Doporučený tepelný spád (t výstupná – t vstupná)	75 - 60 °C
Priemerná koncentrácia CO <sub>2</sub>	11,27 %	9,09 %	6,92 %	Minimálny ťah komína v hrdle dymovodu	12 Pa
Koncentrácia CO vo spalínach pri 13% O <sub>2</sub>	4025 mg/Nm <sup>3</sup>	2964 mg/Nm <sup>3</sup>	2565 mg/Nm <sup>3</sup>	Vykur. schopnosť (stredné tepelné straty) pri 19,6 kW	cca. 353 m <sup>3</sup>
Prach pri 13% O <sub>2</sub>	17 mg/Nm <sup>3</sup>	34 mg/Nm <sup>3</sup>	38 mg/Nm <sup>3</sup>	Regulovateľný výkon	6,3 – 19,6 kW
Množstvo spaľovacieho vzduchu pri menovitom výkone	45 m <sup>3</sup> /h	50 m <sup>3</sup> /h	70 m <sup>3</sup> /h		
Skúšané podľa STN EN 13229:2002/A2:2005			<b>CE</b>		

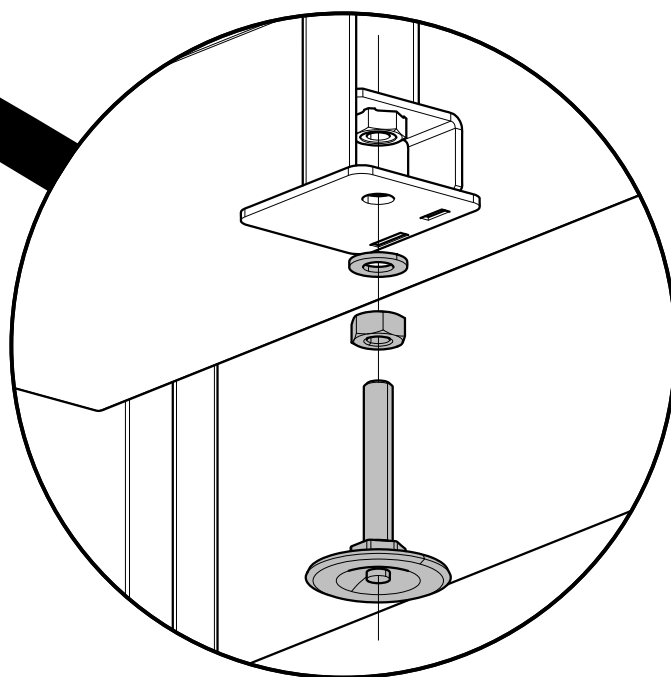
# Návod na horné čistenie výmenníka



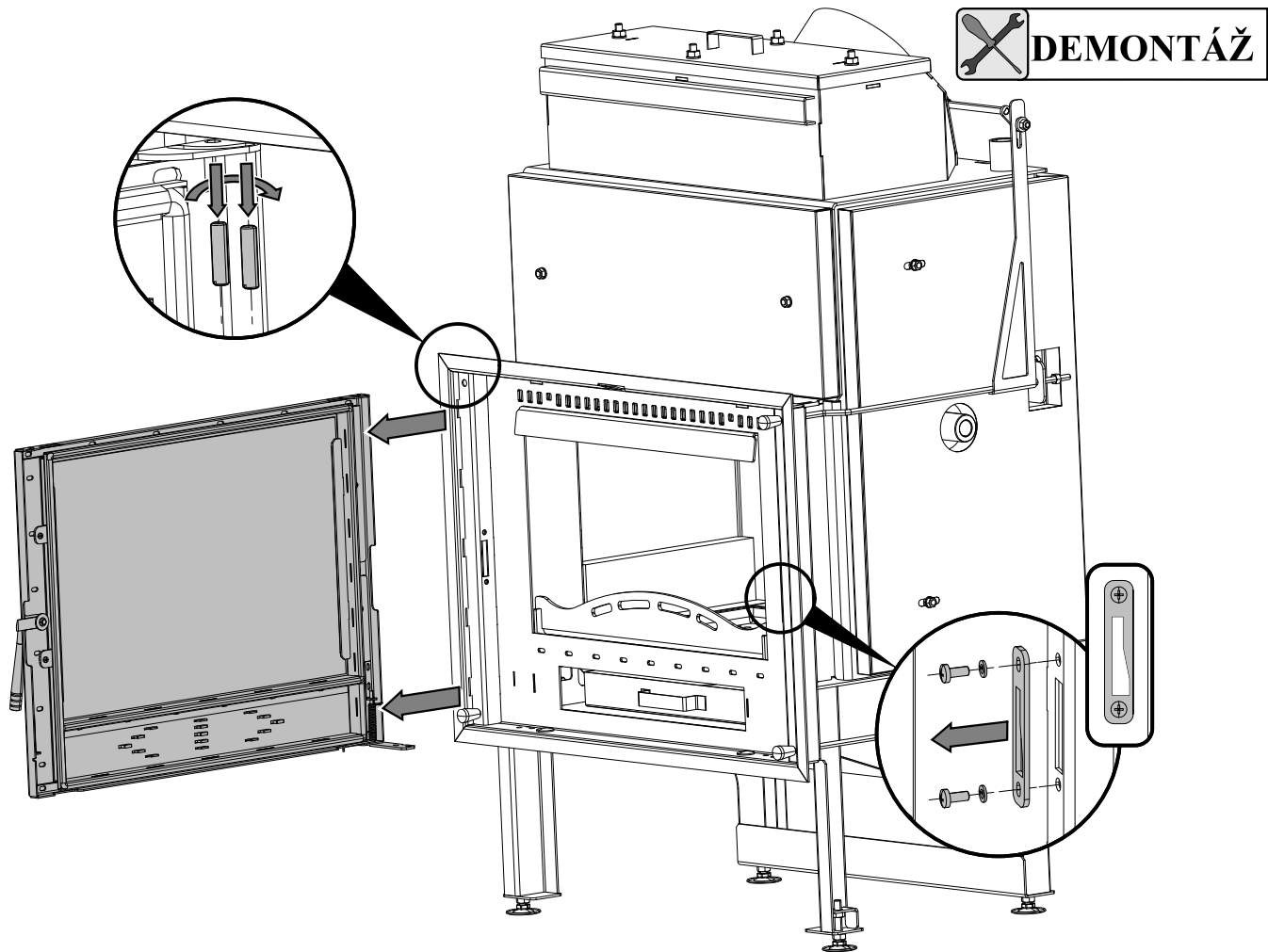
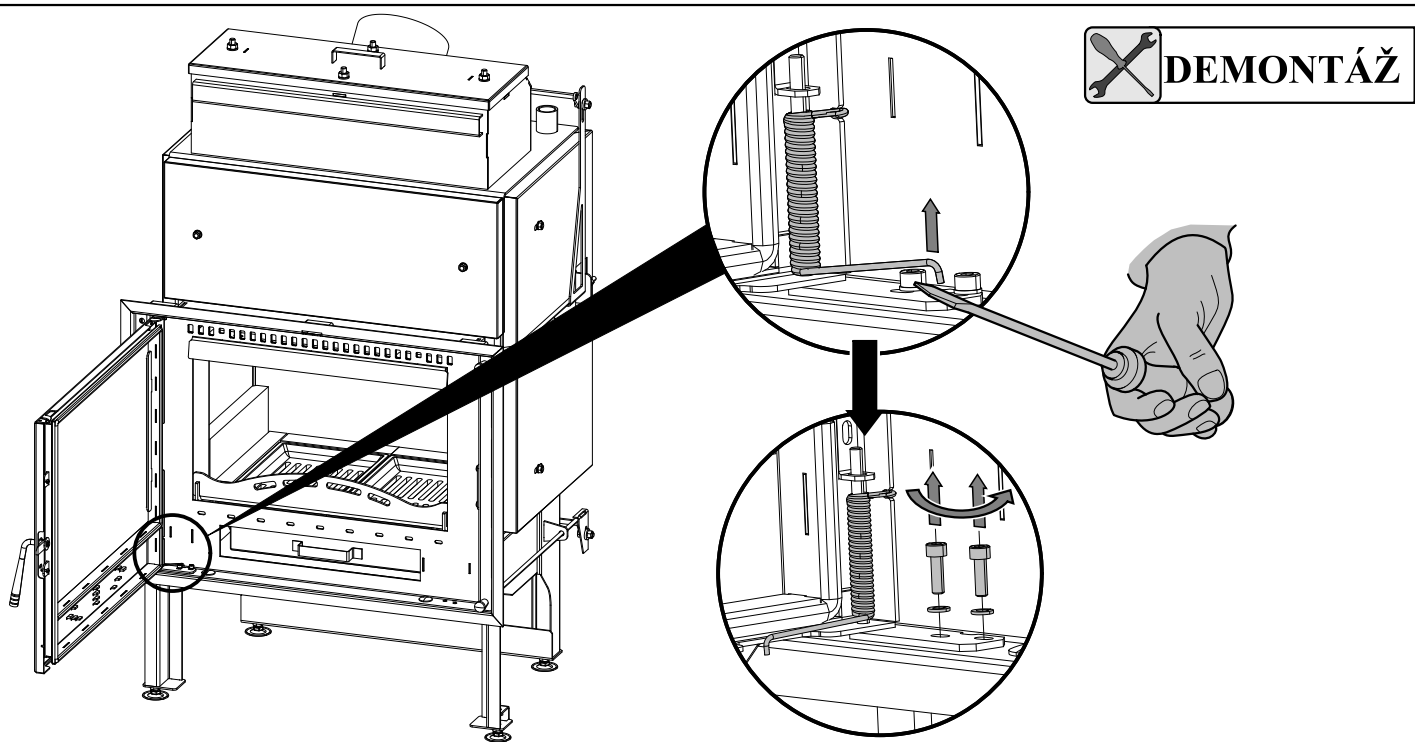
# Montáž nastavovacích skrutiek (súčasť dodávky)



4x

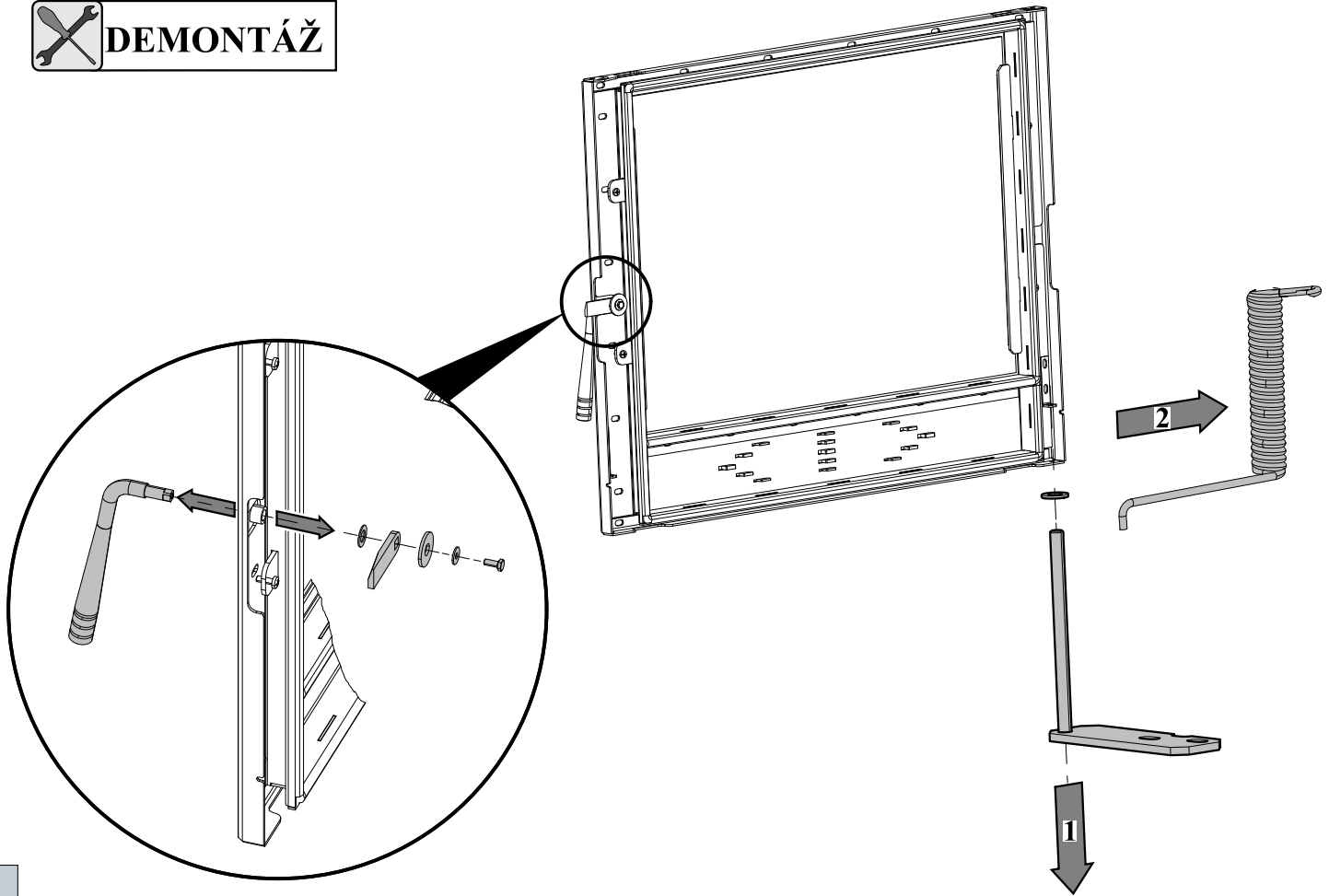


# Postup pri zmene strany otvárania dvierok




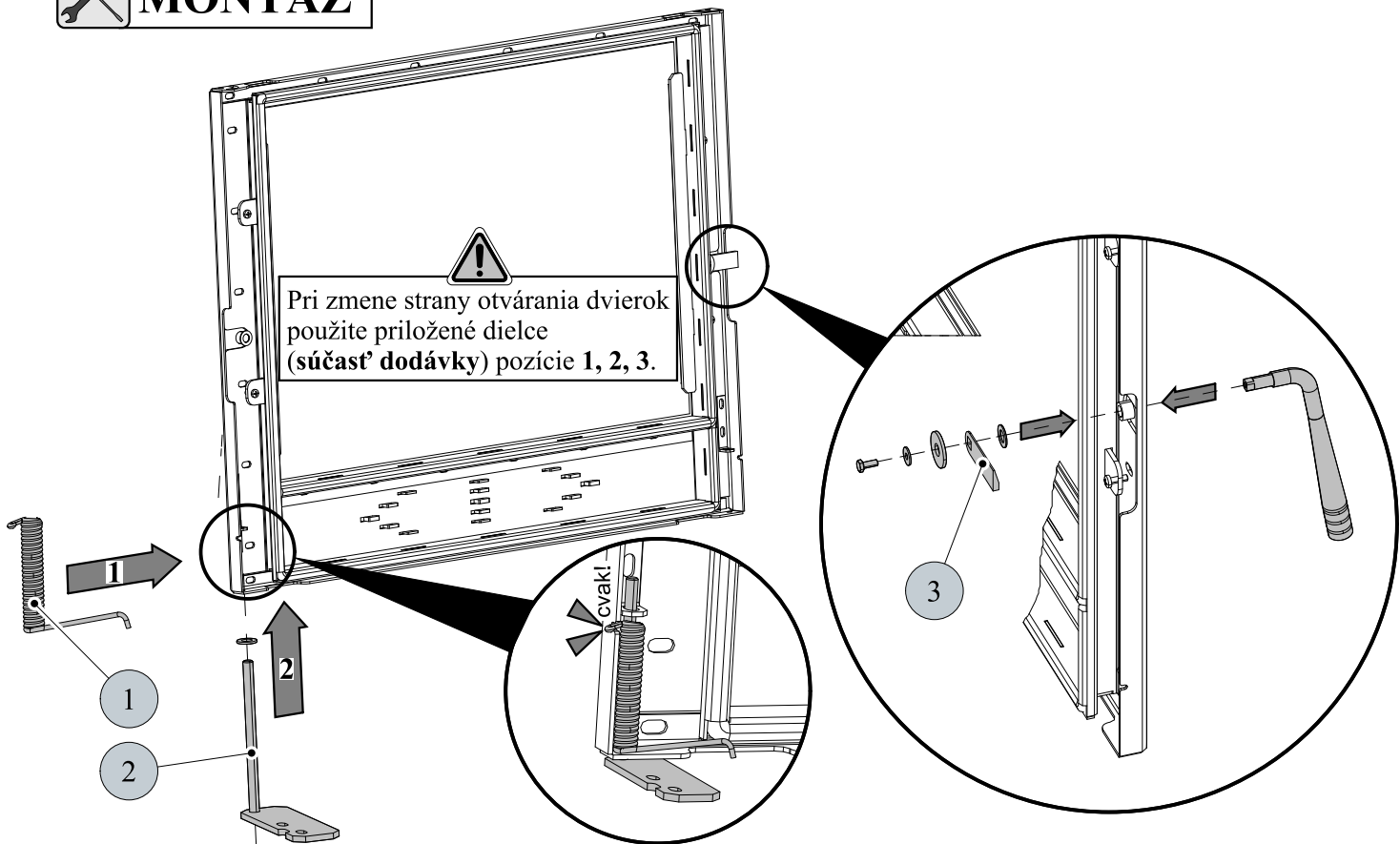


# DEMONTÁŽ



# MONTÁŽ

 Pri zmene strany otvárania dveríok použite priložené dielce (súčasť dodávky) pozície 1, 2, 3.



(+)

HAAS+SOHN

 MONTÁŽ

