

1 PŘEDBĚŽNÉ POZNÁMKY

Před započítím stavby krbové sestavy si prosím nejprve přečtete návod na instalaci a obsluhu Vaší krbové vložky.

Součástí tohoto návodu na instalaci je:

- montážní návod pro stavbu krbové sestavy (str. 1 až 7)
- montážní návod protipožární izolační soupravy (pokud je použita)
- seznam dílů (str. 3)

Při vybalení všech prvků z umělého kamene vizuálně zkontrolujte jejich povrch a případné větší nepravidlosti (rýhy nebo nerovnosti) můžete vytmelit pomocí přiloženého lepidla nebo pomocí vhodné stěrkové hmoty.

2 PŘEDPOKLADY

Zásadně je třeba před instalací Vaší stavebnice krbu provést ověření nosnosti podlahy.

Celková váha kompletní stavebnice krbu (krbová vložka se šamotovým vyložení a také s obložením z umělého kamene) může činit – podle varianty – od přibližně 400 až do 430 kg. V případě dřevěných nosných konstrukcí (dřevěných trámových stropů) se musí bezpodmínečně vyžádat konzultace se statikem.

Důležité: Při instalaci stavebnice je nutné dodržet protipožární předpisy dle ČSN 06 1008 nebo postupovat dle platných předpisů pro tento druh spotřebiče v zemích, kde jsou instalovány. Zejména je nutné ochránit před nadměrným oteplením hořlavé stěny nebo staticky citlivé stavební části, například stěny z železobetonu. Pro tepelné odstínění krbové vložky se používá protipožární souprava stínících plechů, která se musí vždy montovat v případě hořlavých stěn nebo staticky citlivých stěn. Doporučujeme použití této protipožární soupravy i u nehořlavých stěn. Souprava se montuje na krbovou vložku před započítím montáže obložením z umělého kamene.

Protipožární izolační souprava stínících plechů není součástí dodávky. Dodává se jako zvláštní příslušenství včetně návodu na montáž.

3 NÁŘADÍ

Jako nářadí pro postavení obložením z umělého kamene potřebujete:

- | | | |
|---------------------------------|-------------------|-------------------------------|
| - vodováhu | - gumovou paličku | - stranový klíč vel. 13 |
| - ocelový úhelník 90 ° | - tužku | - malířský váleček |
| - zednickou lžící nebo špachtli | - houbu | - tubu se silikonem (akrylem) |
| | | - ruční tlaková pistole |

4 MATERIÁL

- interiérová barva (např. disperzní)
- štuková omítka

5 SESTAVENÍ STAVEBNICE

1. Pečlivě vybalte obložení z umělého kamene včetně příslušenství. Zkontrolujte kompletnost Vaší stavebnice pomocí přiloženého kusovníku. Roztřídte díly podle pořadí jejich postavení (viz slovní i obrázkový kusovník).
2. V případě použití protipožární izolační sady namontujte obě plechové clony zadní stěny (viz montážní návod protipožární izolační sady) na zadní stěnu křbové vložky.
3. Pomocí stranového klíče vel. 13 nastavte otáčením stavěcích nohou správnou výšku křbové vložky. Ideální výška je zobrazena na obr. 2. Sestavte prosím pro kontrolu vložku společně se soklem a čelní deskou obr. 5. Dolní hrana rámu u křbové vložky může lícovat beze spáry s podstavcem betonového obkladu nebo může být o 1 až 2 mm vyšší (pozor: po slepení se celková výška o něco málo zvýší: je však možné, křbovou vložku na závěr seřídít pomocí stavěcích nohou na požadovanou výšku).
4. Kromě toho je třeba nastavit vzdálenost ke stavěné stěně na správný rozměr (viz obrázek 2).

Důležité: Vyrovnajte na závěr křbovou vložku pomocí vodováhy v horizontálním směru.

5. Nyní se musí zajistit připojení kouřové trubky (např. s dvojitou zděří) do komína (viz všeobecný návod na křbové vložky).
6. Nyní začněte se skládáním stavebnice.

6 UPOZORNĚNÍ

Není přípustné skládání stavebnice bez vzájemného slepení prvků a bez zajištění krytu křbové vložky proti sesmeknutí (spadnutí)!

Po ukončení instalace je třeba do topeniště Vaší křbové vložky vložit šamotové obložení (viz technický list křbové vložky. Proč šamot nakonec? Protože během montáže stavebnice lze s křbovou vložkou lépe manipulovat.

Malé spáry mezi stavebnicovými díly a stěnou doporučujeme vyspárovat akrylovou hmotou. Akryl je možné na rozdíl od silikonu ihned přemalovat.

Jakmile je stavebnice křbu suchá, je možné křb natřít běžnou interiérovou barvou, základní nátěr není nutný. Pro dosažení jemnozrné struktury přimíchejte do prvního nátěru trochu lepidla. Druhý nátěr se provede už jen barvou. Pro vytvoření strukturovanějšího povrchu můžete samozřejmě použít vhodné omítky.

Stavebnice křbu by měla před prvním uvedením do provozu nejméně 2 týdny vysychat.

K uvádění křbu do provozu: Pečlivě si přečtěte všeobecný návod k obsluze a první zahoření křbové vložky proveďte pouze s malým (cca. polovičním) množstvím dřeva. Asi za hodinu je možné přejít na jmenovitý výkon topení.

Dbejte prosím na to, že při montáži stavebních dílů, které ještě nejsou slepené, hrozí nebezpečí poranění dětí nebo osob.

Důležité: Vlasečnicové praskliny, vznikající vysycháním betonových dílů, je možné opravit flexibilním lepidlem, které je součástí dodávky nebo přiloženým akrylovým tmelem (případně doporučujeme použití textilní pásky).

Drobné praskliny na betonových dílech nejsou nebezpečné, protože konstrukce je dostatečně vyztužená ocelovou armaturou.

Drobné praskliny na betonových dílech se nepovažují za důvod k reklamaci.

Sada umělého kamene - ASCIM - seznam dílů

Č. artiklu	Č.	Počet	Název	Provedení	Materiál
0621851000100	1	1	Podlahová deska	Umělý kámen	Umělý kámen
0621851000200	2	1	Boční díl levý	Umělý kámen	Umělý kámen
0621851000300	3	1	Skladový box dřeva pravý	Umělý kámen	Umělý kámen
0621851000400	4	1	Skladový box dřeva levý	Umělý kámen	Umělý kámen
0621851000500	5	1	Boční díl pravý	Umělý kámen	Umělý kámen
0621851000600	6	1	Čelní deska	Umělý kámen	Umělý kámen
0621851000700	7	1	Poklop	Umělý kámen	Umělý kámen
0621851000800	8	1	Deska soklu přední	Umělý kámen	Umělý kámen
0621851000900	9	1	Vzduchová mřížka horní	Ocelový plech	Ocelový plech
0621851001000	10	1	Vzduchová mřížka boční	Ocelový plech	Ocelový plech
0621800105000	11	1	Lepidlo		
0621800105050	12	1	Akryl		
0641851000002	13	1	Stínící plech	Ocelový plech	Ocelový plech
0621851001100	2a	1	Montážní pomůcka	Umělý kámen	Umělý kámen

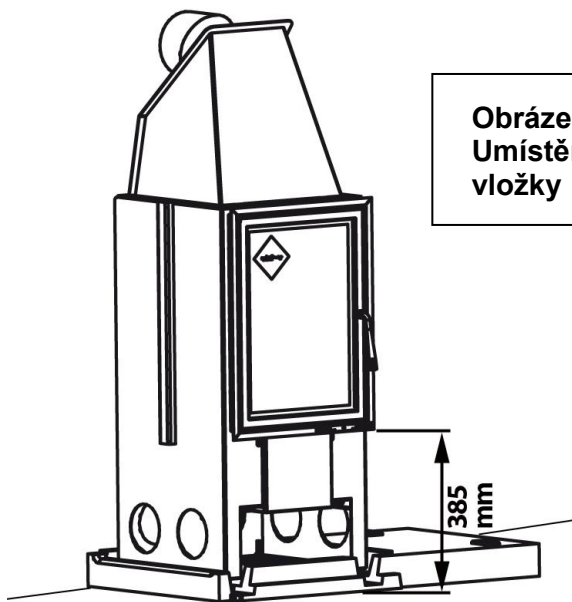
Návod k montáži sady umělého kamene ASCIM

Upozornění: Před zahájením montáže je nutno dbát na přesnou polohu vložky. Dbejte vždy na to, aby byly jednotlivé díly ve vodorovné a svislé poloze.

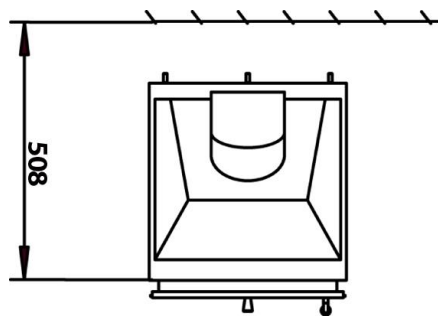
1. Sestavte nyní krbovou sadu bez lepidla (viz obr. 2-8). Zkontrolujte, jestli jsou všechny díly ve svislé a vodorovné poloze. Označte poté správnou polohu pomocí tužky. Následně všechny díly opět rozeberte a opět sestavte s použitím lepidla na obklady (viz obr. 2-11).
2. Smíchejte společně dodané lepidlo (zajišťovací lepidlo) s vodou tak, až získáte hustou pastu podobnou pastě na zuby. Všechny díly vzájemně slepte a následně přilepte ke stěně u které stavebnici instalujete. Slepované plochy musí být čisté a mírně zvlhčené, aby se dosáhlo optimální pevnosti lepidla. Přebytečné lepidlo odstraňte špachtlí nebo mokrým hadrem.
3. Jakmile je stavebnice složena vyplňte případné spáry akrylovým tmelem. Po zaschnutí je možné povrch stavebnice upravit vhodnou interiérovou barvou (např. disperzní). Nakonec odstraňte montážní pomůcku obr. 10.



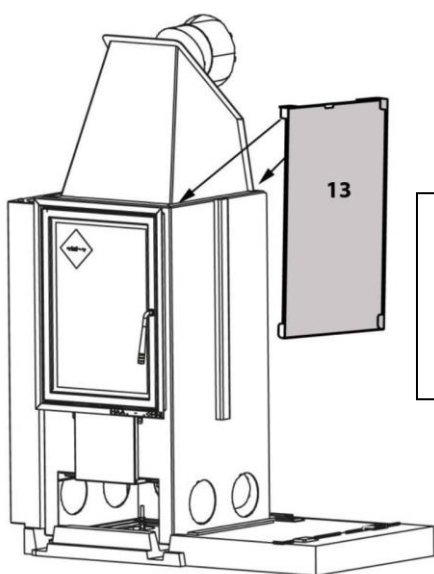
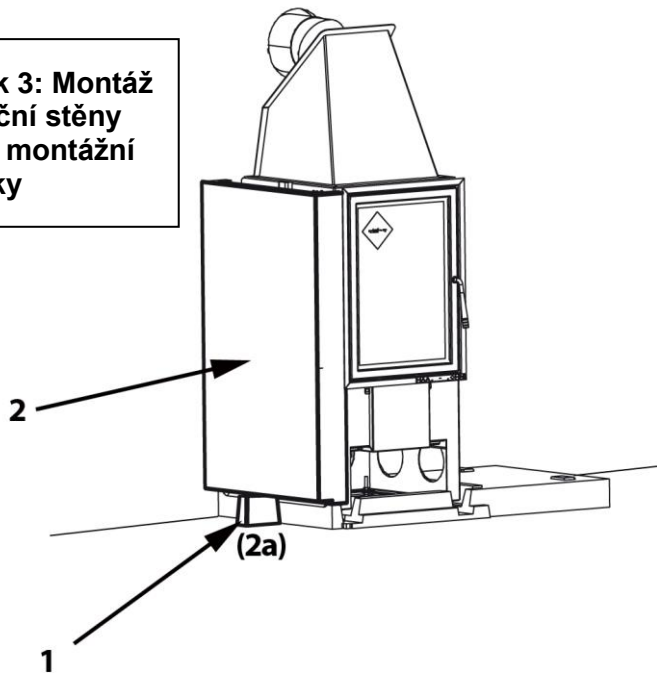
Obrázek 1: Umístění základní desky do požadované polohy



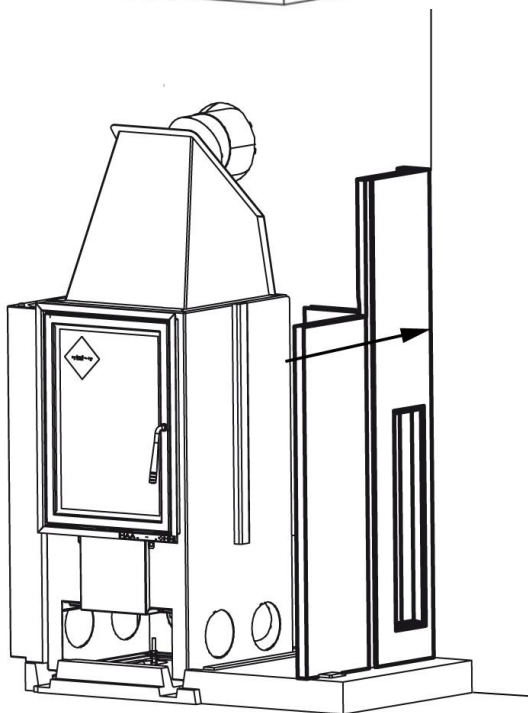
Obrázek 2:
Umístění krbové
vločky



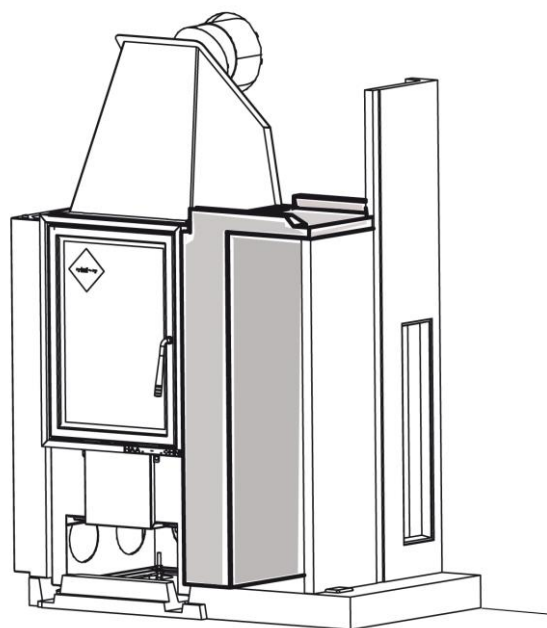
Obrázek 3: Montáž
levé boční stěny
pomocí montážní
pomůcky



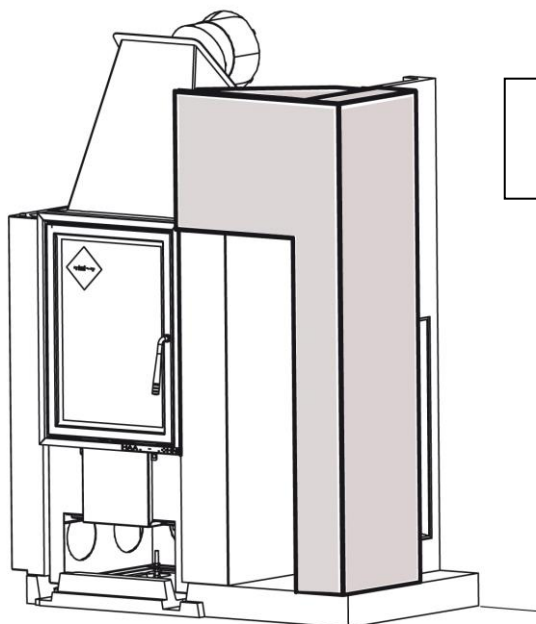
Obrázek 4:
Montáž
stínícího
plechu



Obrázek 5: Montáž pravého
skladového boxu dřeva

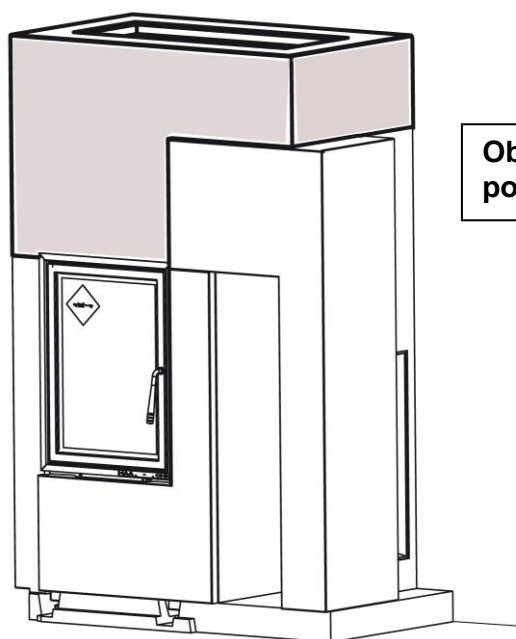
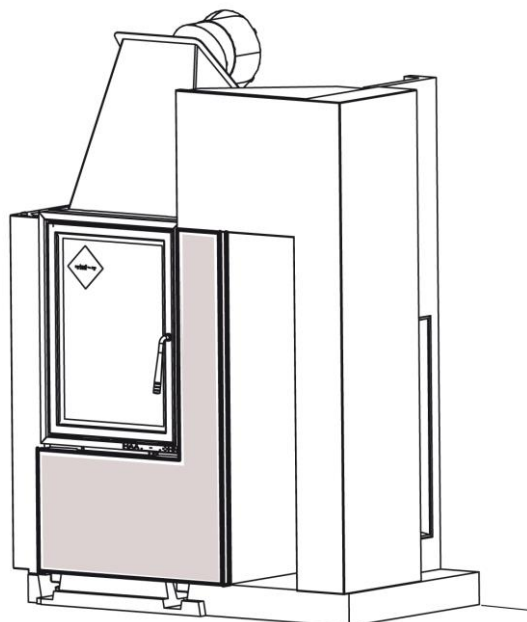


Obrázek 6: Montáž levého
skladového boxu dřeva



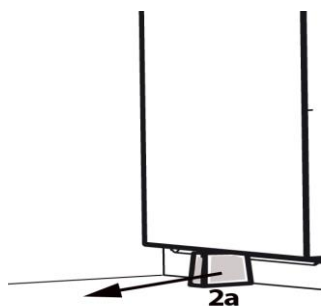
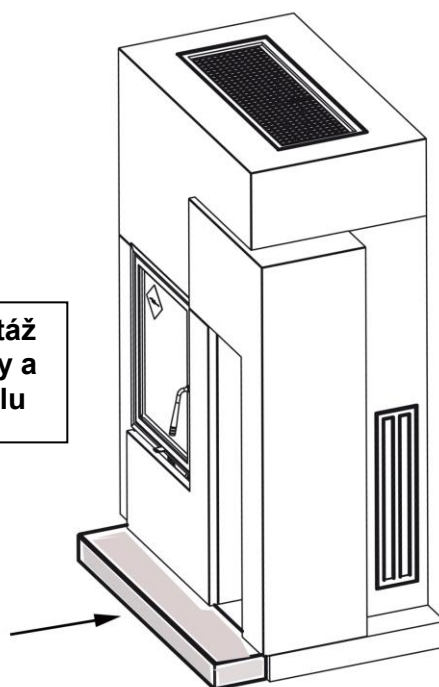
Obrázek 7: Montáž pravého bočního dílu

Obrázek 8: Montáž čelní desky



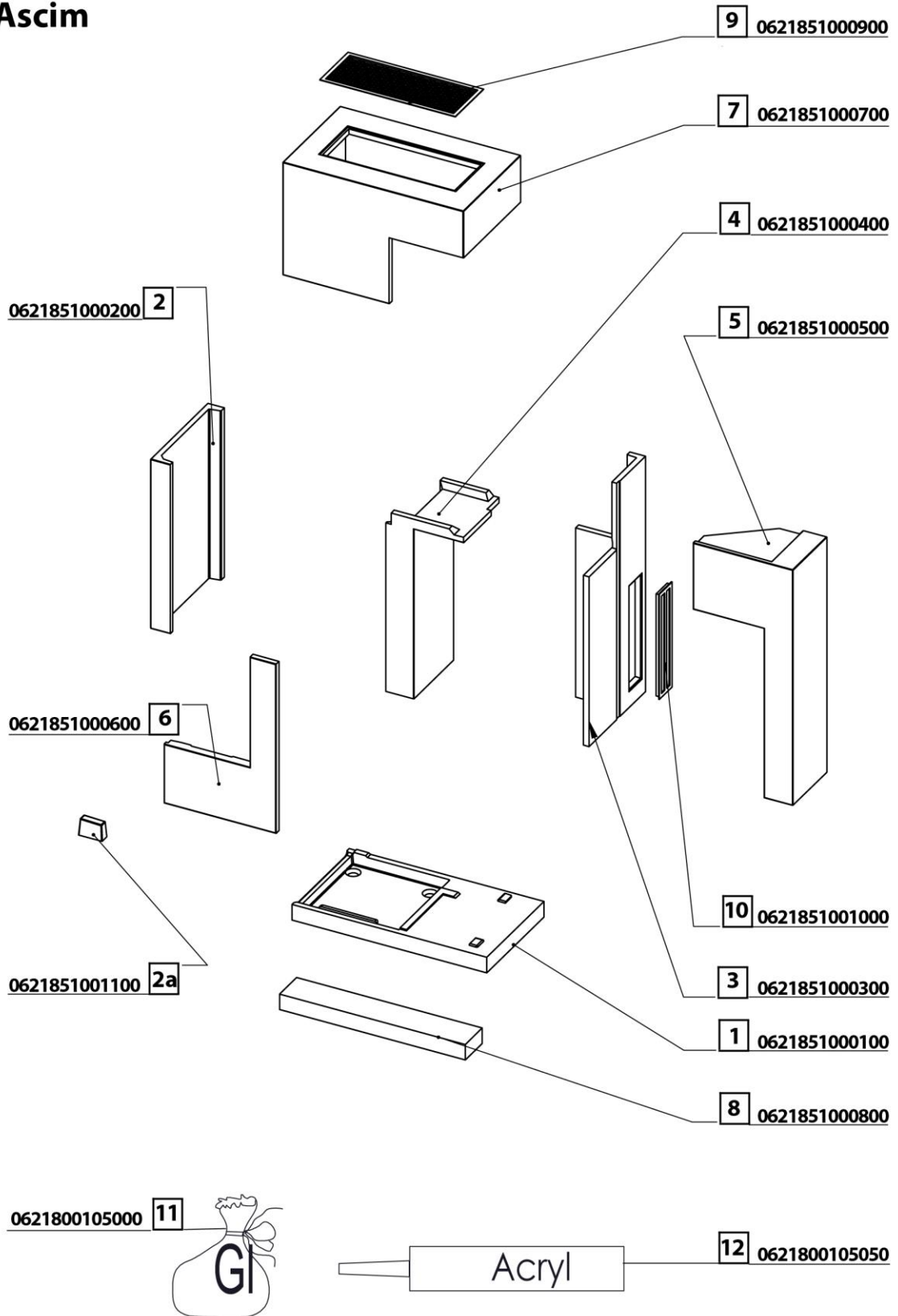
Obrázek 9: Montáž poklopu krbu

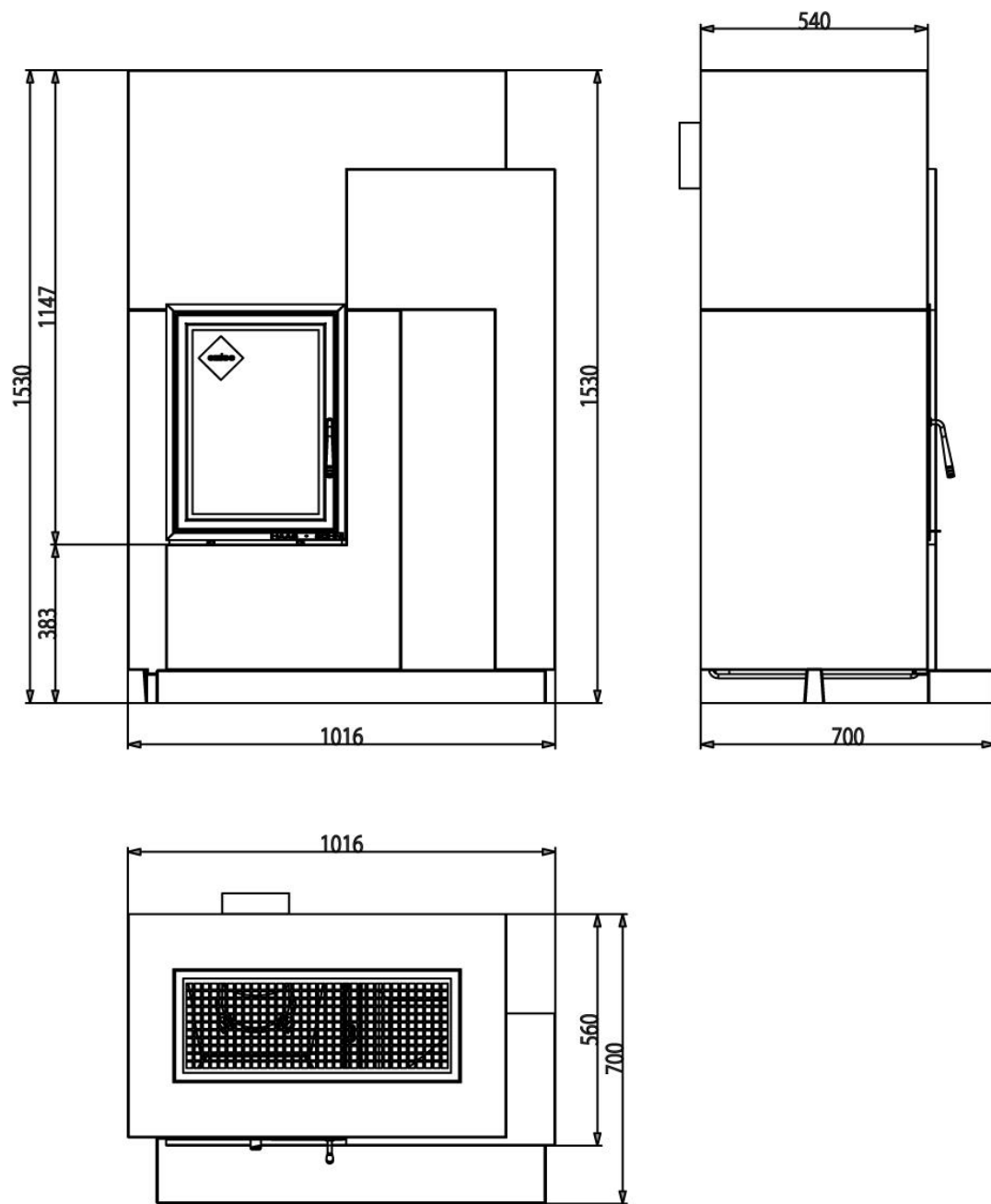
Obrázek 10: Montáž vzduchové mřížky a přední desky soklu



Obrázek 11: Odstranění montážní pomůcky

Ascim





HAAS + SOHN