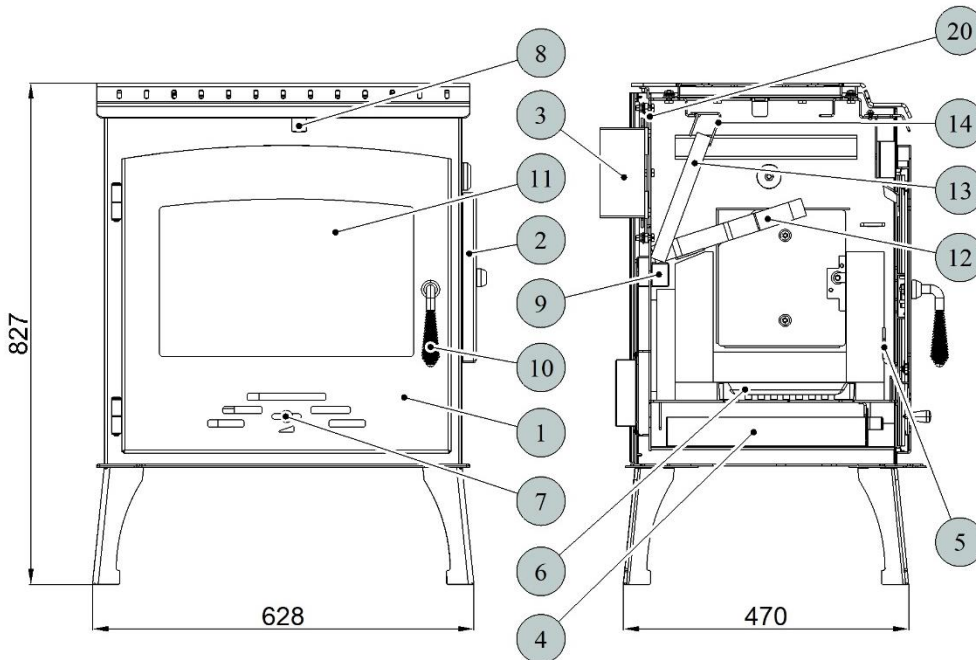
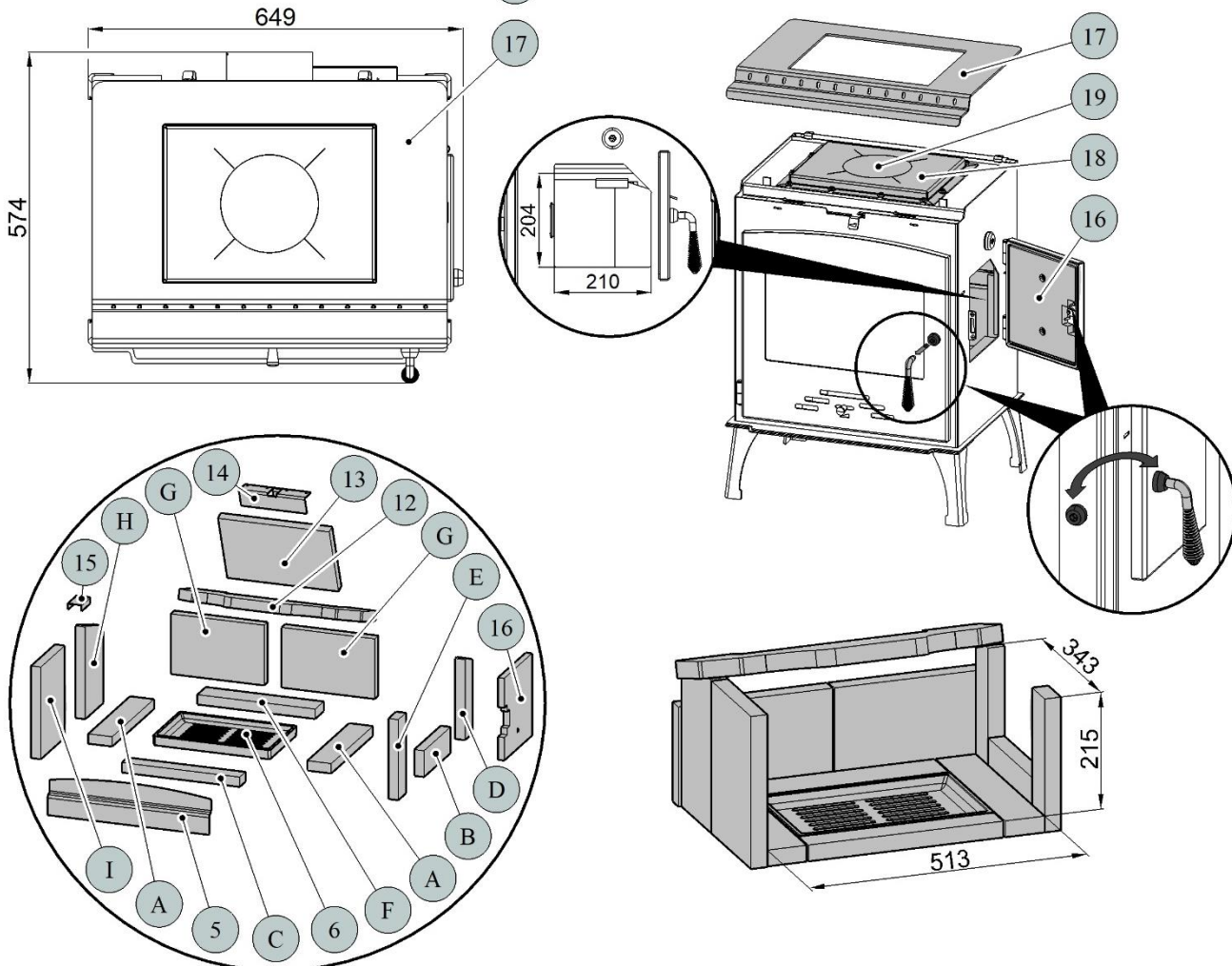


Arctic 12 047061510000



Vhodné palivá:
Ohľadom používania vhodného paliva si pozrite kapitolu 2.2 **Palivo** vo všeobecnom návode na obsluhu.

Správna prevádzka:
Pre správne a bezpečné zaobchádzanie s krbovou pecou si pozrite kapitoly: **2. Popis spaľovacieho procesu** a **5. Návod na obsluhu** vo všeobecnom návode na obsluhu.



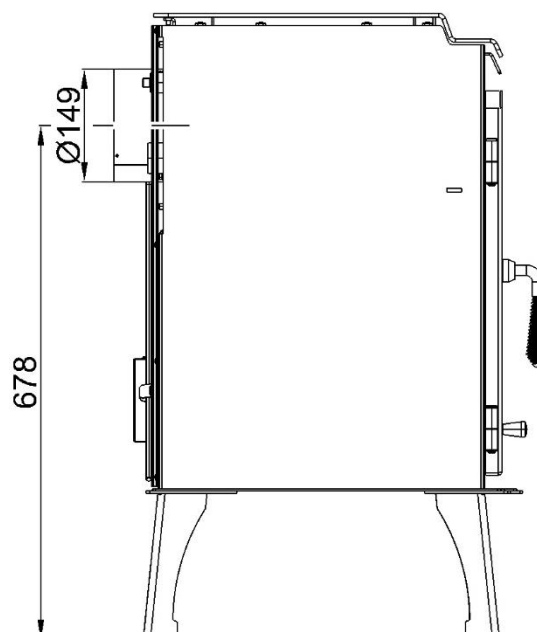
Palivo	Maximálna dávka paliva	Regulátor primárneho vzduchu (10) (zakúrenie)	Regulátor sekundárneho vzduchu (11) (kúrenie)
Drevené polena, Drevené brikety	3-4 polena (3,7 kg) 3-4 drevené brikety (3,7 kg)	Cca 10 minút nechať otvorené, potom zavrieť	otvorený
Hnedouhoľné brikety	3 brikety (2,5 kg)	otvorený	otvorený

Číslo tovaru	Poz.	Názov	Číslo tovaru	Poz.	Názov
0470615015300	1	Dvierka kureniska - čierna	0470615016010	20	Záslepka výmenníka
0470615005310	2	Bočné dvierka kureniska - čierna	0470615005510	A	Tehla 30x73x345
0470315005007	3	Hrdlo dymovodu	0470615005511	B	Tehla 30x80x219
0470615005050	4	Popolník	0470615005512	C	Tehla 30x48x360
0470615005001	5	Zábrana	0470615005514	D	Tehla 30x63x245
0020100100006	6	Rošt	0470615005515	E	Tehla 30x63x245
0082020040005	7	Regulátor primárneho vzduchu Cr	0470615005516	F	Tehla 30x70x360
0470615005006	8	Regulátor sekundárneho vzduchu	0470615005711	G	Tehla 30x183x285
-	9	Prívod terciálneho vzduchu	0470615005712	H	Tehla 30x150x280
0470315007100	10	Kľučka - Cr	0470615005713	I	Tehla 30x198x280
0470615005301	11	Žiaruvzdorné sklo (285x445)			
0470615015720	12	Clona spodná – voľná (30x260x560)			
0470615005065	13	Clona horná – voľná (25x220x340)	0040300080005		Tesniaca šnúra bočných dvierok 8 mm (1050 mm)
0470615005070	14	Držiak clony	0040300080005		Tesniaca šnúra dvierok 8 mm (2570 mm)
0470615005005	15	Držiak šamotu	0040210040005		Tesniaca šnúra skla 10x4 mm (1500 mm)
0470615005311	16	Doska (vermiculite)	0040208020006		Tesniaca šnúra držiakov skla 8x2 mm (100 mm)
0470615015800	17	Veko	0040210040005		Tesniaca šnúra dymovodu 10x4 mm (540 mm)
0470615005070	18	Veko platničky	0040210040005		Tesniaca šnúra veka telesa 10x4 mm (1330 mm)
0470615005095	19	Platnička	0040210040005		Tesniaca šnúra záslepky vým. 10x4 mm (1650 mm)

Technické údaje:	Drevené polena	Drevené brikety	Hnedouhoľné brikety		
Dosiahnutý tepelný výkon (100%)	12,1 kW	12,3 kW	12 kW	Výška	827 mm
Znížený tepelný výkon (33%)	4 kW	4,1 kW	4 kW	Šírka	649 mm
Menovitý tepelný výkon	12 kW	12 kW	12 kW	Hĺbka	574 mm
Spotreba paliva	3,7 kg/h	3,7 kg/h	2,5 kg/h	Hmotnosť	132 kg
Priem. teplota spalín za hrdl. dymovodu	349 °C	390 °C	352 °C	Priemer dymovodu	150 mm
Hmotnostný prietok suchých spalín	10,1 g/s	11 g/s	12,1 g/s	Minimálny ťah komína	12 Pa
Energetická účinnosť	76 %	73 %	74,2 %	Vykurovacia schopnosť (stredné tep. straty) pri 12,3 kW	cca 221 m ³
Priemerná koncentrácia CO ₂	10,51 %	10,27 %	7,11 %	Regulovateľný výkon	4 – 12,3 kW
Koncentrácia CO v spalínach pri 13% O ₂	1023 mg/Nm ³	1044 mg/Nm ³	903 mg/Nm ³		
Prach pri 13% O ₂	38 mg/Nm ³	37 mg/Nm ³	37 mg/Nm ³		

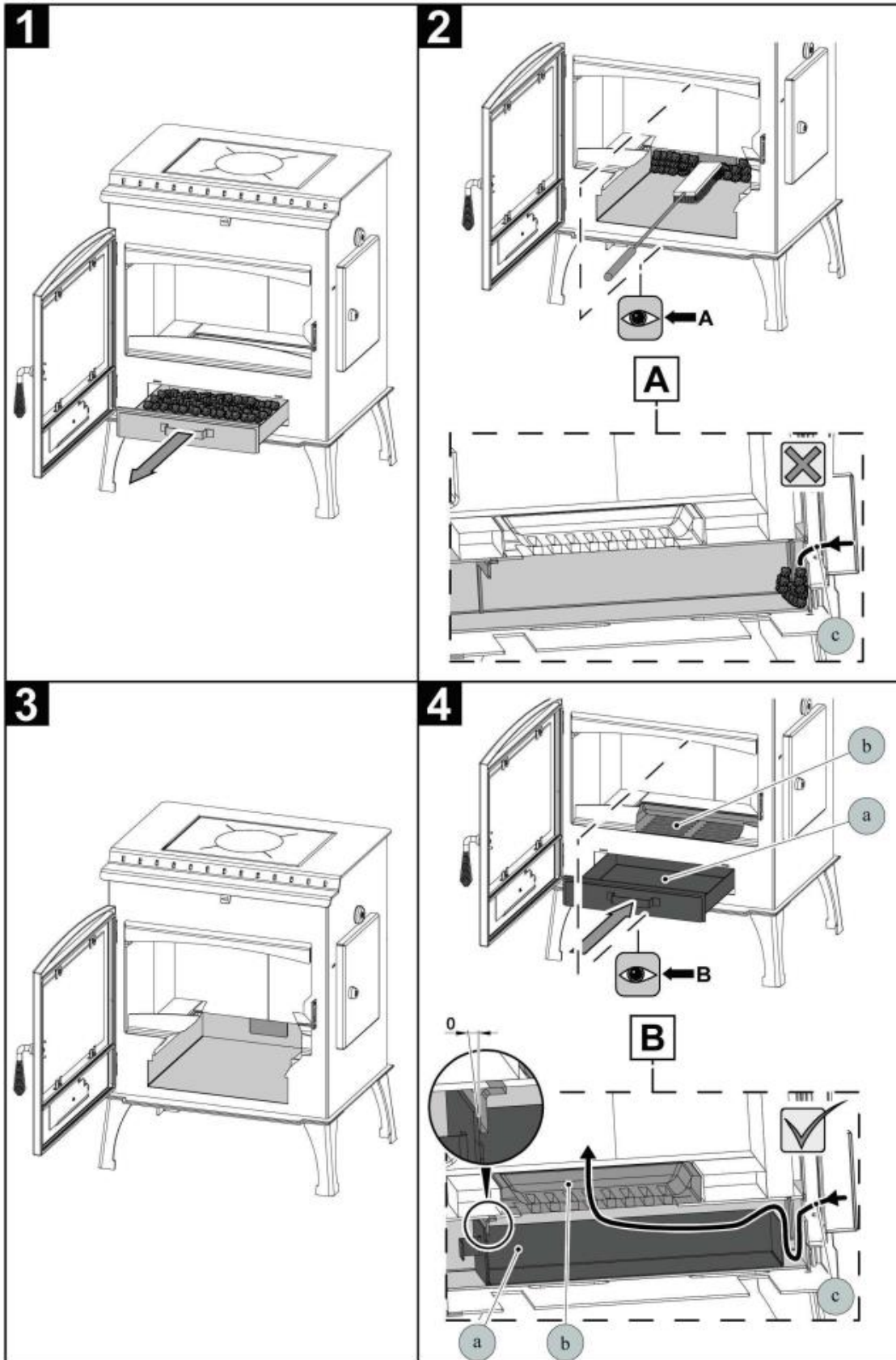
Skúšané podľa EN 13240

ROZMEROVÁ SCHÉMA KAMEŇ S INŠTALÁCIOU KOLENA ODŤAHU SPALÍN DODÁVANÉHO AKO ŠPECIÁLNE PRÍSLUŠENSTVO



POZOR!

Pokiaľ nevyčistíte dôkladne popolníkový priestor kachlí, dôjde k strate funkcie automatickej regulácie primárneho vzduchu!



a	Popolník
b	Rošt
c	Primárny vzduch