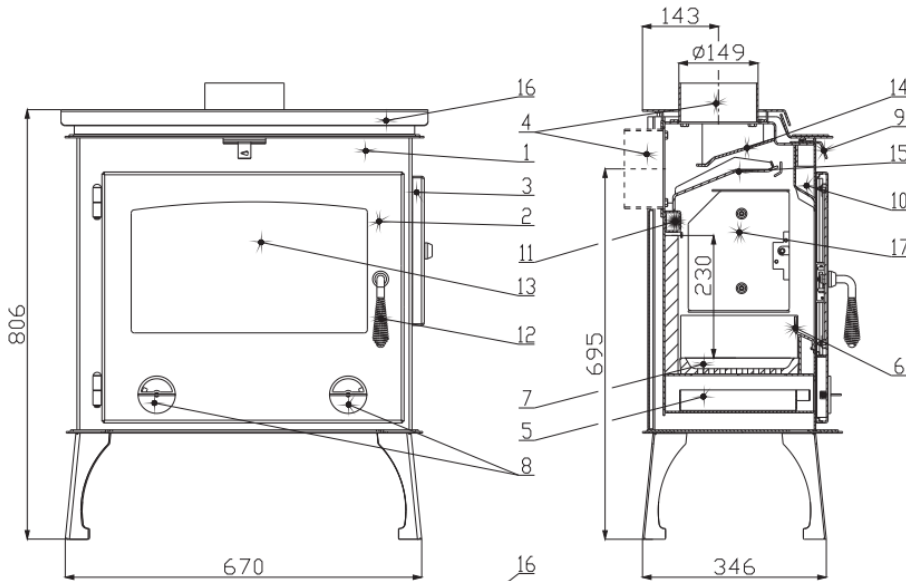


Arctic 047031500000



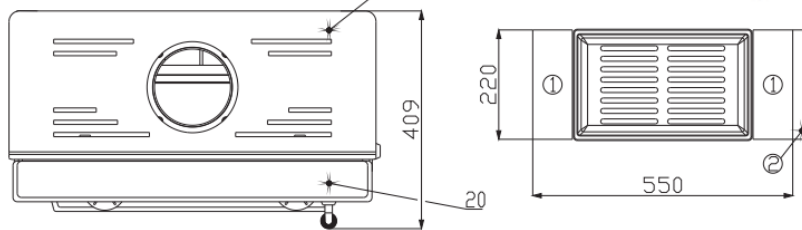
Vhodné palivá:

Ohľadom používania vhodného paliva si pozrite kapitolu **2.2 Palivo** vo všeobecnom návode na obsluhu.

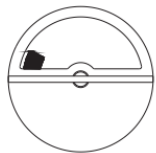
Správna prevádzka:

Pre správne a bezpečné zaobchádzanie s krbovou pecou si pozrite kapitoly: **2. Popis spaľovacieho procesu** a **5. Návod na obsluhu** vo všeobecnom návode na obsluhu.

Číslo tovaru	Poz.	Rozmer
0470315005510	1	30x80x220
0470315005511	2	30x110x220



Nastavenie regulátoru primárneho a sekundárneho vzduchu I pre menovitý výkon (Pohľad na ľavý regulátor)



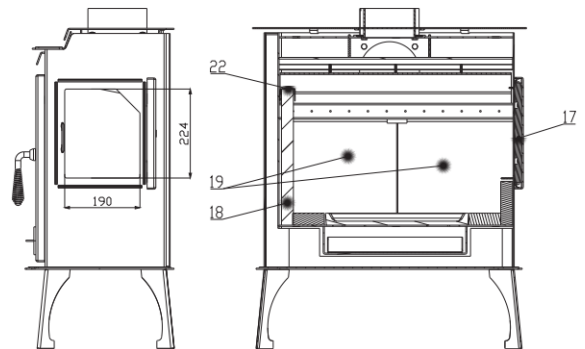
drevené polena
otvoreno na 10 %



ekobrikety
otvoreno na 60 %



uholné brikety
otvoreno na 90 %

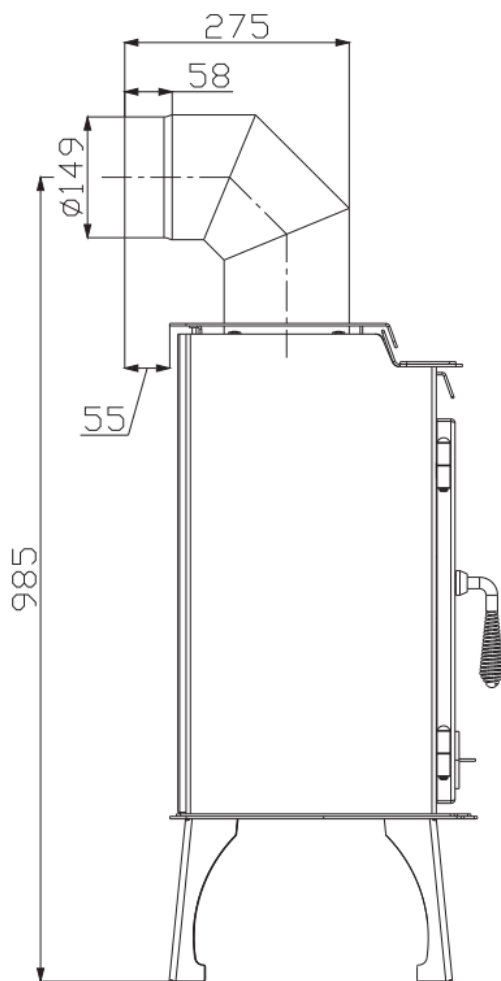


Palivo	Maximálna dávka paliva	Regulátor primárneho a sekundárneho vzduchu I (8) (zakúrenie)	Regulátor sekundárneho vzduchu II (9) (kúrenie)
Drevené polena	3-4 polena (3,5 kg)	cca 10 minút nechať úplne otvorené, potom otvoriť na 10%	otvorený

Číslo tovaru	Poz.	Názov	Číslo tovaru	Poz.	Názov
-	1	Teleso kachlí	0470315007800	16	Veko
0470315005300	2	Dvierka kureniska	0470315005311	17	Doska (vermiculite)
0470315005310	3	Bočná dvierka kureniska	0470315005712	18	Doska bočná (vermiculite)
0470315007007	4	Hrdlo dymovodu	0470315005711	19	Doska zadná (vermiculite)
0433017005600	5	Popolník	0470315007810	20	Veko 1
0470315007001	6	Zábrana	0470315007002	21	Záslepka dymovodu
0020100100006	7	Liatinový rošt	0420015107001	22	Držiak vermiculitu
0470215005302	8	Regulátor primárneho i sekundárneho vzduchu I			
0470315007005	9	Regulátor sekundárneho vzduchu II			
-	10	Prívod sekundárneho vzduchu			
-	11	Prívod terciálneho vzduchu	0040300080005		Tesniaca šnúra dvierok 8 mm (2570 mm)
0470315007100	12	Kľučka Cr	0040300080005		Tesniaca šnúra bočných dvierok 8 mm (980 mm)
0470315005301	13	Žiaruvzdorné sklo	0040210040005		Tesniaca šnúra pod sklo 10x4 (1430 mm)
-	14	Clona horná - pevná	0040208020005		Tesniaca šnúra držiakov skla 8x2 mm (96 mm)
0470315007700	15	Clona dolná - voľná	0040210040005		Tes. šnúra pod dymovod a záslepku 10x4 mm (480mm)

Technické údaje:	Drevené polena		
Dosiahnutý tepelný výkon (100%)	12,1 kW	Výška	806 mm
Znížený tepelný výkon (33%)	4 kW	Šírka	670 mm
Menovitý tepelný výkon	12 kW	Hĺbka	346 mm
Spotreba paliva	3,5 kg/h	Hmotnosť	92 kg
Priem. teplota spalín za hrdl. dymovodu	331 °C	Priemer dymovodu	150 mm
Hmotnostný prietok suchých spalín	9,9 g/s	Minimálny ťah komína	12 Pa
Energetická účinnosť	80,1 %	Vykurovacia schopnosť (stredné tep. straty) pri 8,2 kW	cca. 216 m ³
Priemerná koncentrácia CO ₂	10,3 %	Regulovateľný výkon	4 – 12,1 kW
Koncentrácia CO v spalínach pri 13% O ₂	455 mg/Nm ³		
Prach pri 13% O ₂	14 mg/Nm ³		
Skúšané podľa EN 13240			

ROZMEROVÁ SCHÉMA KACHLÍ S INŠTALÁCIOU KOLENÁ ODŤAHU SPALÍN DODÁVANÉHO AKO ZVLÁŠTNE PRÍSLUŠENSTVO



ZÁMENA VÝVODU DYMOVODU

