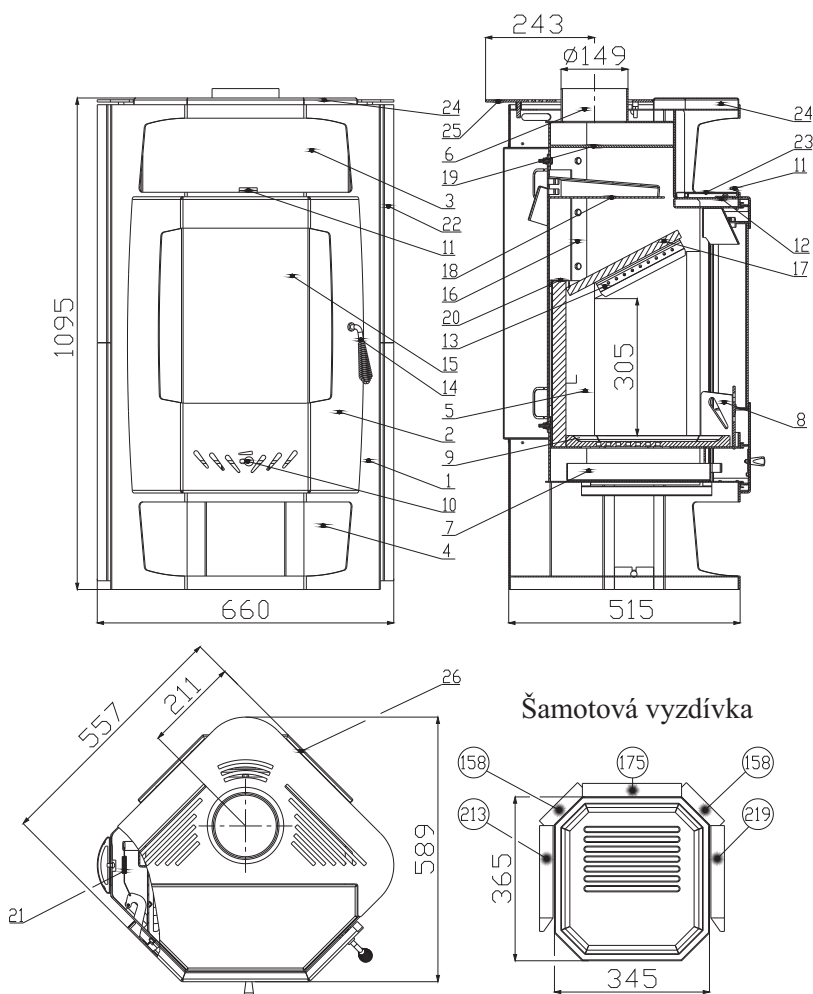
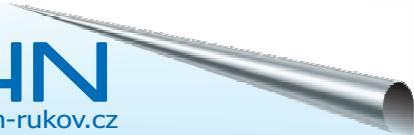


JK 486 90 100 11
12092011a-CZ

HAAS+SOHN
HAAS+SOHN Rukov, s.r.o. www.haassohn-rukov.cz



Technický list pro krbová kamna Bergamo

Vhodné palivo:

Pro používání vhodného paliva nahlédněte do kapitoly **2.2 Palivo** ve Všeobecném návodu k obsluze.

Správný provoz:

Pro správné a bezpečné zacházení s krbovými kamny nahlédněte do kapitol: **2. Popis spalovacího procesu** a **5. Návod k obsluze** ve Všeobecném návodu k obsluze.

Lze dodatečně doplnit výměníkem.

Objednací číslo tvarovky	Rozměr	Číslo zboží
158	370x120x30	0050101580005
175	370x220x30	0050101750005
213	435x235x30	0050102130005
219	435x235x30	0050102190005

TECHNICKÝ POPIS :

Poz.	Název	Číslo zboží	Poz.	Název	Číslo zboží
1	Těleso kamen	-	16	Záslepny člen s clonou	0448617015000
2	Dvířka topeniště	0448617026300	17	Clona dolní - volná	0050500020005
3	Pícka	-	18	Clona střední - pevná	-
4	Zásobník pro palivo	-	19	Clona horní - pevná	-
5	Šamotová vyzdívka	-	20	Držák šamotu	0420015105001
6	Hrdlo kouřovodu	-	21	Pružina zavírání dvířek	0089000320005
7	Popelník	0427717005600	22	Kryt boční	0448517006100
8	Zábrana	0448517005500	23	Kryt pícky L	0448517006103
9	Litínový rošt	0020100160005	23	Kryt pícky P	0448517006104
10	Regulátor primárního vzduchu	0082020040005	24	Kryt vrchní	0448617016101
11	Regulátor sekundárního vzduchu	0448517005001	25	Víko	0448517005800
12	Přívod sekundárního vzduchu	-	26	Zadní kryt	0448627016100
13	Přívod terciálního vzduchu	-			
14	Pákový uzávěr dvířek topeniště	0426817115000		Těsnící šňůra dveří 12 mm	0041012120005
15	Žáruvzdorné sklo	0416417105300		Těs. šňůra skla a záslepky 10x4 mm	0040210040005

TECHNICKÉ INFORMACE

POKYNY PRO OVLÁDÁNÍ REŽIMU SPALOVÁNÍ:

Palivo	Výkon topidla		Výkon topidla		Výkon topidla		Výkon topidla	
	100%	33%	100%	33%	100%	33%	100%	33%
	Množství paliva		Primární vzduch		Sekundární vzduch		Terciální vzduch	
Dřevěná polena	3,5 kg/h	1,2 kg/h	uzavřen	uzavřen	otevřen 100%	otevřen 80%	otevřen 100%	otevřen 100%
Ekobrikety	3,5 kg/h	1,2 kg/h	uzavřen	uzavřen	otevřen 100%	otevřen 80%	otevřen 100%	otevřen 100%
Uhelné brikety	2,4 kg/h	0,8 kg/h	otevřen 70%	otevřen 50%	otevřen 10%	otevřen 10%	otevřen 100%	otevřen 100%

TECHNICKÁ DATA:	Dřevo	Ekobrikety	Uhelné brikety		
Dosažený tepelný výkon (100%)	12,1 kW	11,8 kW	11,9 kW	Výška	1095 mm
Jmenovitý tepelný výkon	12 kW	12 kW	12 kW	Šířka	660 mm
Snížený tepelný výkon (33%)	4 kW	3,9 kW	3,9 kW	Hloubka	589 mm
Maximální dávka paliva pro přiložení	3,5 kg/hod	3,5 kg/hod	2,4 kg/hod	Průměr kouřovodu	150 mm
Prům. teplota spalin za hrdl. kouřovodu	380 °C	375 °C	345 °C	Hmotnost	133 kg
Hmotnostní průtok suchých spalin	11,4 g/s	12,1 g/s	11,8 g/s	Minimální tah komína v hrdle kouřovodu	12 Pa
Energetická účinnost	76 %	74,8 %	74 %	Vytápěcí schopnost (střední tepelné ztráty) při 12,1 kW	cca. 220 m ³
Průměrná koncentrace CO ₂	9,4	8,8	8,6	Rozsah výkonů	3,9 - 12,1 kW
Koncentrace CO ve spalinách při 13% O ₂	0,04	0,1	0,18		
Zkoušeno dle EN 13 240:2001/A2:2004 a ČSN 06 1008:1997			CE		

ROZMĚROVÉ SCHEMA KRBOVÝCH KAMEN S INSTALACÍ KOLENA ODTAHU SPALIN DODÁVANÉHO JAKO ZVLÁŠTNÍ PŘÍSLUŠENSTVÍ

