

HAAS
+
SOHN

Matera

Technická dokumentace
Krbová kamna

CZ

0435215101400a

Úvod

Srdečně děkujeme za zakoupení našeho výrobku!

Popis topidla Vás podrobně seznámí s konstrukcí, technickou specifikací a obsluhou topidla. Doporučujeme seznámit se pozorně s těmito údaji. Vyvarujete se tak případných chyb při vlastní montáži a obsluze.

Podrobné podmínky instalace a obsluhy naleznete ve Všeobecném návodu k obsluze (součást dodávky).

Poznámky v textu



Nejdůležitější jsou poznámky nadepsané **VAROVÁNÍ**. Poznámky nadepsané **VAROVÁNÍ** Vás upozorňují na **vážné nebezpečí poškození topidla či poranění**.



Poznámka nadepsaná **Upozornění** Vás upozorňuje na možná poškození Vašeho topidla.



Poznámka nadepsaná **Důležité** Vás upozorňuje na informace důležité k provozu Vašeho topidla.



Poznámka jako taková Vás upozorňuje zcela obecně na informace důležité k provozu Vašeho topidla.

Obsah

1. Technická data	1
1.1. Vhodná paliva, množství pro přiložení.....	1
2. Technický popis	2
3. Seznam náhradních dílů	3
3.1. Celkový rozstřel modelu	3
3.2. Detail A1	5
4. Easy control	7
5. Návod na čištění nástavce	8

1. Technická data

	Dřevěná polena	
Dosažený tepelný výkon (100%)	7,9 kW	
Jmenovitý tepelný výkon	7,9 kW	
Energetická účinnost	77,8 %	
Průměrná koncentrace CO při 13% O ₂	1061 mg/Nm ³	734 mg/MJ
Průměrná koncentrace prachu při 13% O ₂	33 mg/Nm ³	23 mg/MJ
Průměrná koncentrace NO _x při 13% O ₂	101 mg/Nm ³	70 mg/MJ
Průměrná koncentrace OGC při 13% O ₂	88 mg/Nm ³	61 mg/MJ
Hmotnostní průtok suchých spalín	8,6 g/s	
Prům. teplota spalín za hrdl. kouřovodu	292 °C	
Minimální tah komína v hrdle kouřovodu	11 Pa	

1.1. Vhodná paliva, množství pro přiložení

Palivo	Max. dávka paliva pro přiložení
Dřevěná polena:	1 – 2 polena (max. 2,4 kg)
Délka polena:	Max. 50 cm
Ekobrikety (DIN51731):	—
Uhelné brikety:	—

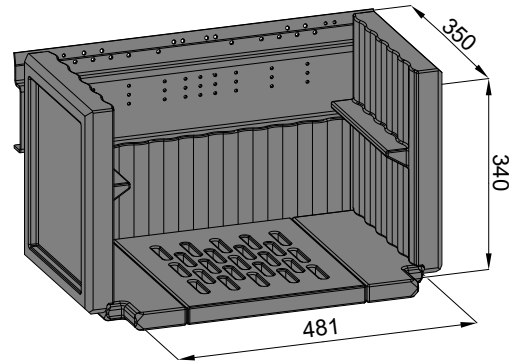
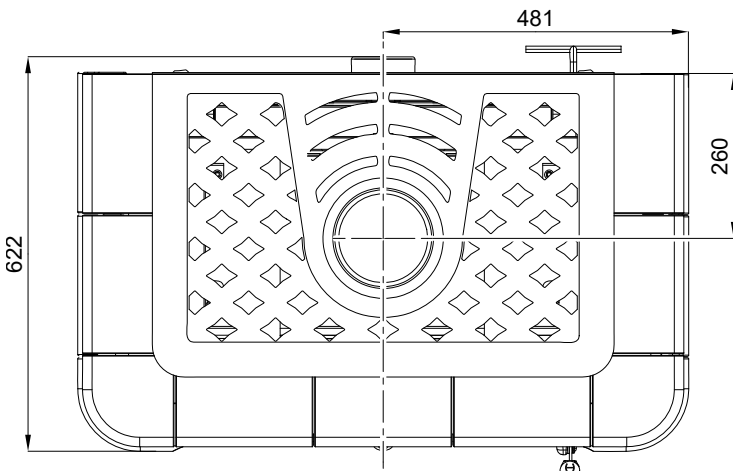
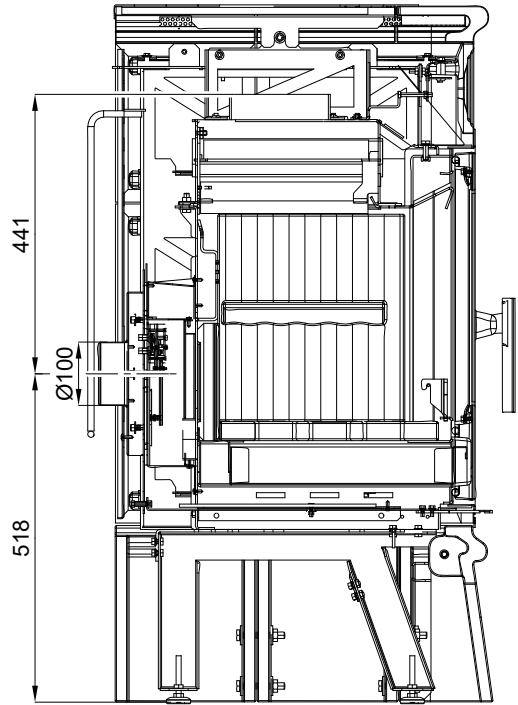
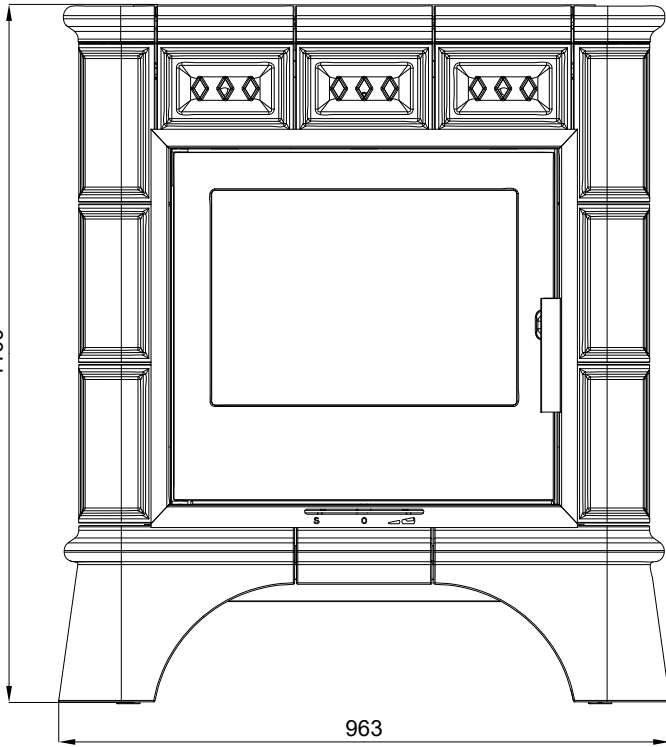


Poznámka

Při topení používejte pouze dřevěná polena, která byla skladována dva roky a mají zbytkovou vlhkost max. 17 %.

2. Technický popis

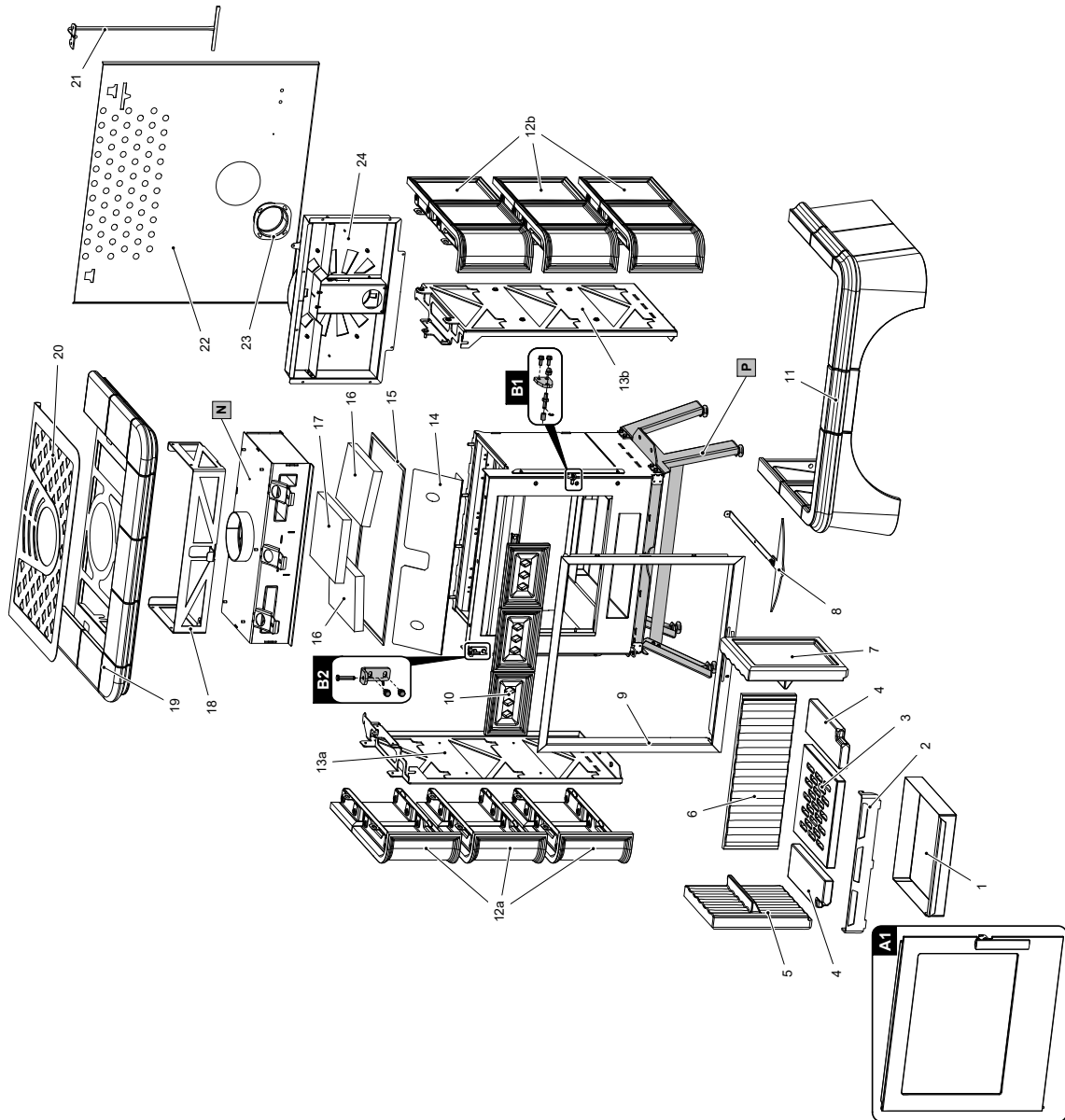
Technický popis



CZ

3. Seznam náhradních dílů

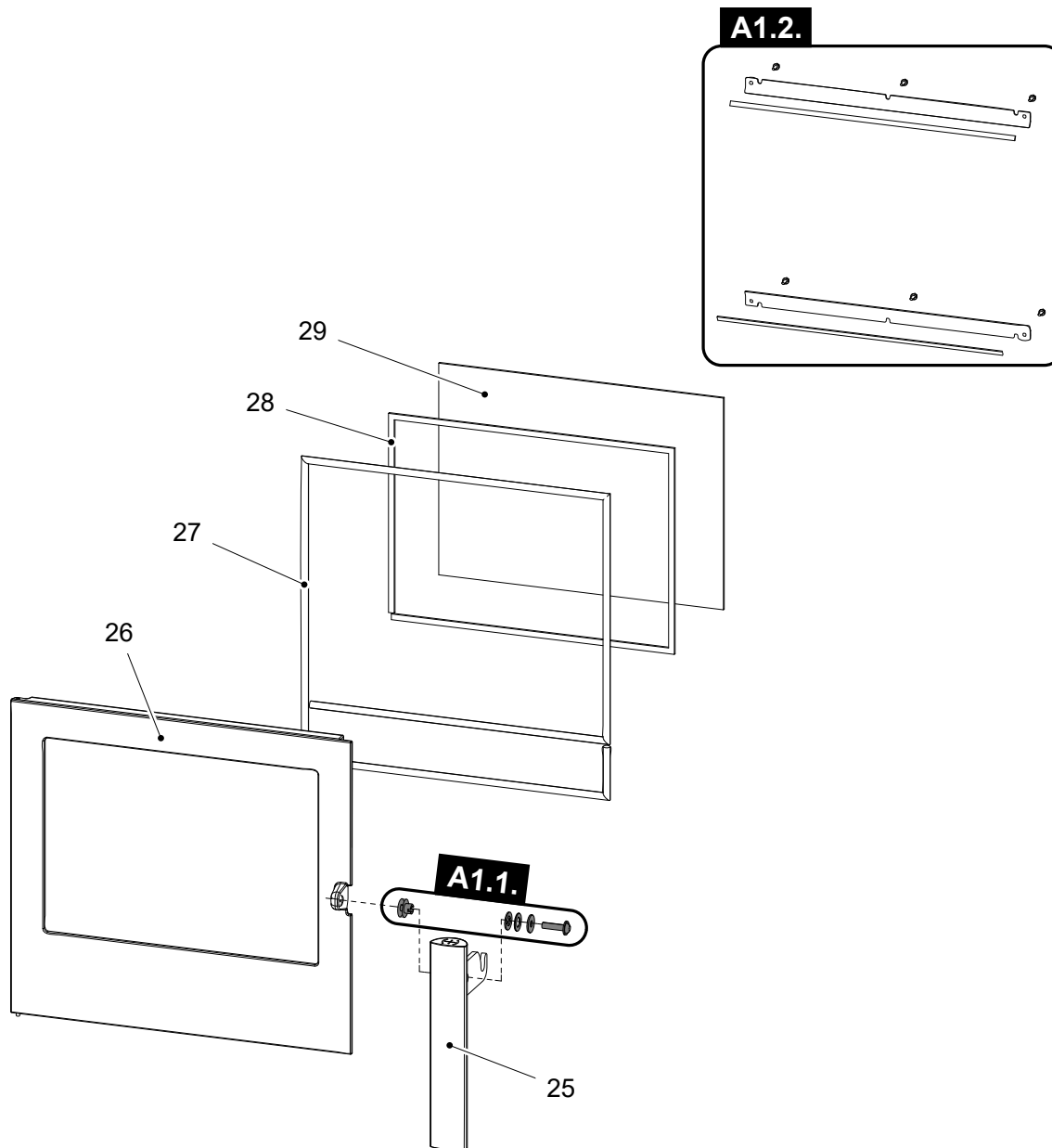
3.1. Celkový rozstřel modelu



Celkový rozstřel modelu			
Pozice	Název	Množství	Číslo zboží
A1	Dvířka topeniště litinová (komplet)/černá	1 ks	0619018155300
B1	Čep zavírání (komplet)	1 ks	0619018165007
B2	Závěs dvířek topeniště (komplet)	1 ks	0619018155005
1	Popelník	1 ks	0432317005600
2	Zábrana/černá	1 ks	0419018155006
3	Žárobetonový rošt	1 ks	0619018155552
4	Žáruvzdorná vyzdívka – spodní (30x114x345)	2 ks	0619018155554
5	Žáruvzdorná vyzdívka – levá (85x295x342)	1 ks	0619018155551
6	Žáruvzdorná vyzdívka – zadní (35x185x530)	1 ks	0619018155553
7	Žáruvzdorná vyzdívka – pravá (85x295x342)	1 ks	0619018155511
8	Táhlo regulátoru/černá	1 ks	0435215005011
9	Rám/černá	1 ks	0435215005420
10	Kachlové čelo/medovník	1 ks	0435215005120
10	Kachlové čelo/slonová kost	1 ks	0435215015120
10	Kachlové čelo/zelená	1 ks	0435215025120
11	Kachlový sokl/medovník	1 ks	0435215005150
11	Kachlový sokl/slonová kost	1 ks	0435215015150
11	Kachlový sokl/zelená	1 ks	0435215025150
12a	Kachlový bok-levý/medovník	3 ks	0435215005113
12a	Kachlový bok-levý/slonová kost	3 ks	0435215015113
12a	Kachlový bok-levý/zelená	3 ks	0435215025113
12b	Kachlový bok-pravý/medovník	3 ks	0435215005133
12b	Kachlový bok-pravý/slonová kost	3 ks	0435215015133
12b	Kachlový bok-pravý/zelená	3 ks	0435215025133
13a	Držák boku-levý/černá	1 ks	0435215005110
13b	Držák boku-pravý/černá	1 ks	0435215005130
14	Stínění	1 ks	0435215005426
15	Těsnící šňůra nástavce 10x4 mm	1850 mm	0040210040005
16	Clona	2 ks	0619018155149
17	Clona	1 ks	0619018155148
18	Držák/černá	1 ks	0435215005425
19	Kachlová římsa/medovník	1 ks	0435215005140
19	Kachlová římsa/slonová kost	1 ks	0435215015140
19	Kachlová římsa/zelená	1 ks	0435215025140

20	Vrchní kryt/černá	1 ks	0435215005160
21	Táhlo čištění/černá	1 ks	0619018157167
22	Zadní kryt/černá	1 ks	0435215005423
23	Externí přívod vzduchu (Ø100)	1 ks	0088500050008
24	Modul vzduchu	1 ks	0619068156500
P	Podstavec/černá	1 ks	0435215005500
N	Nástavec/černá	1 ks	0619018155150

3.2. Detail A1



Detail A1			
Pozice	Název	Množství	Číslo zboží

A1.1. + 25	Pákový uzávěr dvířek topeniště (komplet) + spojovací materiál kliky – set	1 ks	0420114017301
A1.2.	Držák skla – set/černá	1 ks	0619018155303
26	Dvířka topeniště litinová/černá	1 ks	0619018155301
27	Těsnící šňůra dveří 10 mm	2600 mm	0040300100005
28	Těsnící šňůra skla 10x4 mm	1700 mm	0040210040005
29	Žárovzdorné sklo (4x370x501)	1 ks	0619018155302

4. Easy control

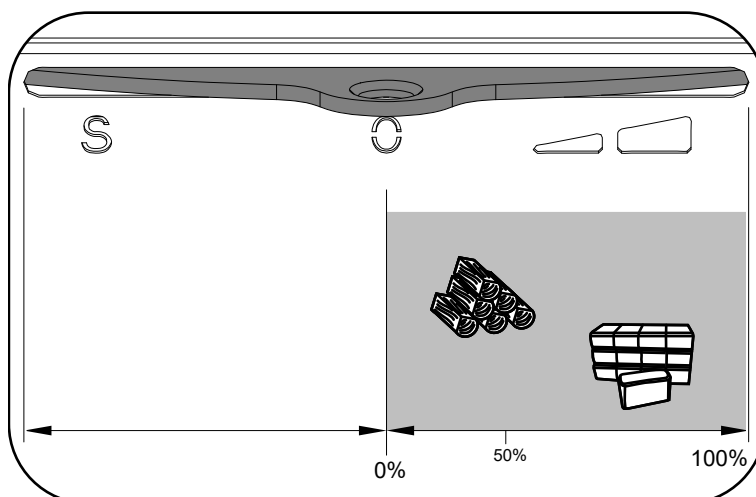
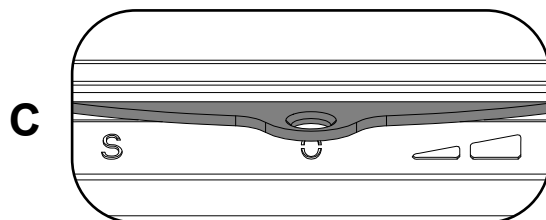
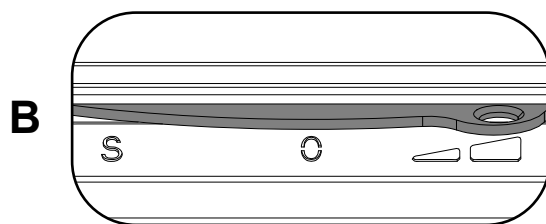
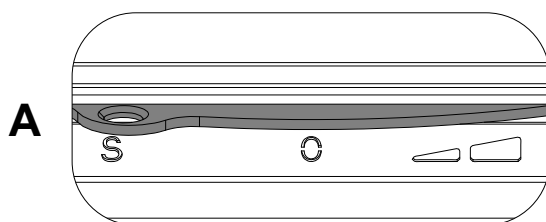
Ovládání všech tří přívodů vzduchů (primárního, sekundárního, terciálního) pouze pomocí jednoho regulátoru.

1. Regulátor je v pozici určené pro zátop (obr. A). Jsou otevřeny všechny tři přívody vzduchu (primární, sekundární, terciální).
2. Nastavení regulátoru Easy control v režimu topení (obr. B).
3. Regulátor je v pozici určené pro uzavření přívodů vzduchu (obr. C). Žádný přívod není otevřen (primární, sekundární, terciální). Tato pozice se používá pouze v případě, kdy jsou kamna mimo provoz, po ukončení procesu topení.



VAROVÁNÍ

Během procesu topení nesmí dojít k uzavření přívodů vzduchu (obr. C)! V krajním případě může dojít i k explozi v kamnech a následnému roztříštění skla, rozmetání uhlíků po místnosti a ke vzniku požáru.



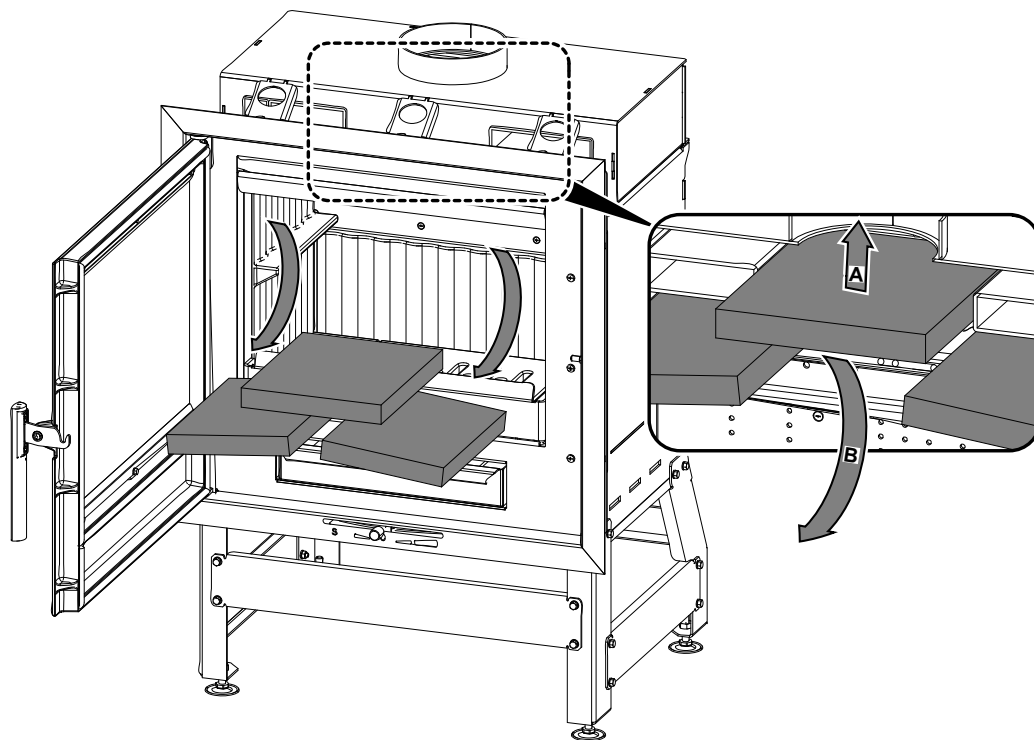
5. Návod na čištění nástavce



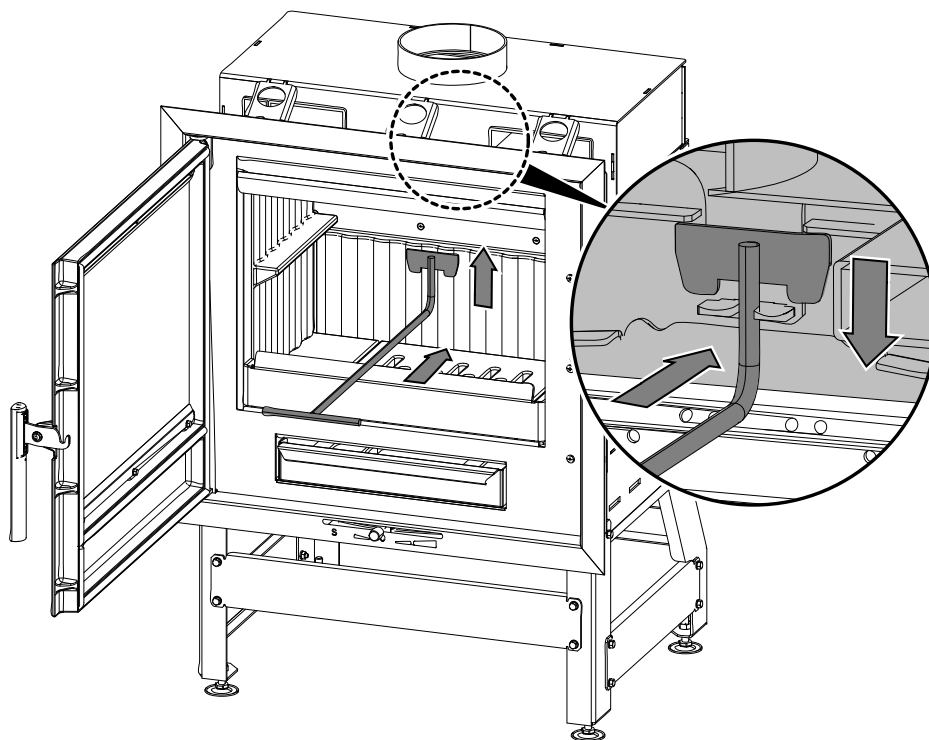
DŮLEŽITÉ

Čištění stírací lištou se doporučuje provádět minimálně 1x za rok (např. před topnou sezónou), případně i častěji v závislosti na intenzitě topení.

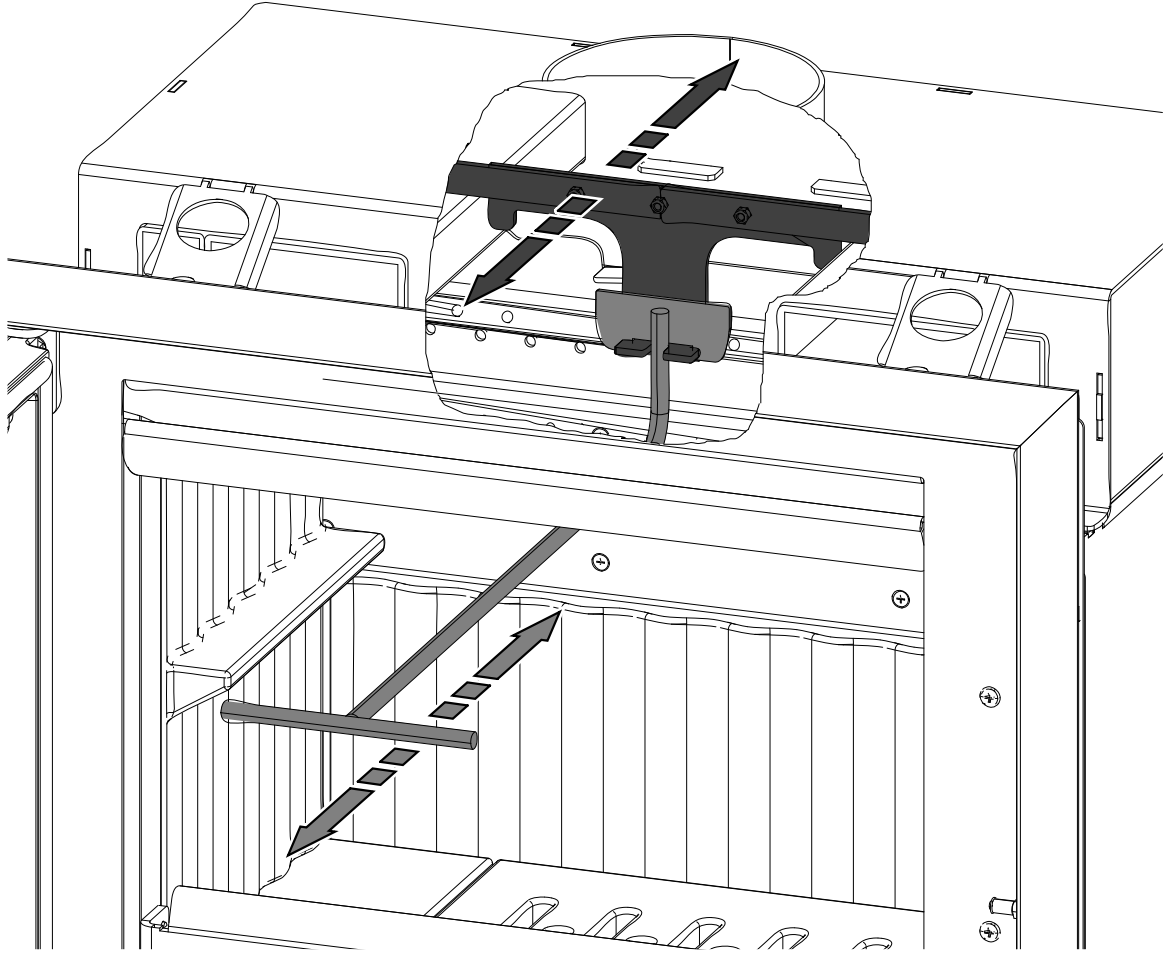
1



2



3



Návod na čištění nástavce

CZ

