

# Matera s výměníkem

---

**Technická dokumentace**  
Krbová kamna s výměníkem

**CZ**

# Úvod

**Srdečně děkujeme za zakoupení našeho výrobku!**

Popis topidla Vás podrobně seznámí s konstrukcí, technickou specifikací a obsluhou topidla. Doporučujeme seznámit se pozorně s těmito údaji. Vyvarujete se tak případných chyb při vlastní montáži a obsluze.

**Podrobné** podmínky instalace a obsluhy naleznete ve Všeobecném návodu k obsluze (součást dodávky).

## Poznámky v textu



Nejdůležitější jsou poznámky nadepsané **VAROVÁNÍ**. Poznámky nadepsané **VAROVÁNÍ** Vás upozorňují na **vážné nebezpečí poškození topidla či poranění**.



Poznámka nadepsaná **Upozornění** Vás upozorňuje na možná poškození Vašeho topidla.



Poznámka nadepsaná **Důležité** Vás upozorňuje na informace důležité k provozu Vašeho topidla.



Poznámka jako taková Vás upozorňuje zcela obecně na informace důležité k provozu Vašeho topidla.

# Obsah

<b>1. Technická specifikace</b> .....	1
<b>2. Technický popis</b> .....	2
<b>3. Seznam náhradních dílů</b> .....	3
3.1. Celkový rozstřel modelu .....	3
3.2. Detail A1 .....	5
<b>4. Zapojení výměníku</b> .....	7
4.1. Varianta bez smyčky .....	7
4.2. Varianta se smyčkou .....	8
<b>5. Easy control</b> .....	9
<b>6. Zatápěcí klapka</b> .....	10
<b>7. Montáž vychlazovací smyčky</b> .....	11
<b>8. Návod na čištění výměníku</b> .....	12
8.1. Dlouhodobé čištění výměníku .....	12
8.2. Krátkodobé čištění výměníku .....	13



# 1. Technická specifikace


## Vhodné palivo:

Pro používání vhodného paliva nahlédněte do kapitoly **2.2 Palivo** ve Všeobecném návodu k obsluze.

## Správný provoz:

Pro správné a bezpečné zacházení s krbovými kamny nahlédněte do kapitol: **2. Popis spalovacího procesu** a **5. Návod k obsluze** ve Všeobecném návodu k obsluze.

## Pokyny pro ovládání režimu spalování

Palivo	Výkon topidla	Množství paliva	Primární vzduch	Sekundární vzduch	Terciální vzduch
Dřevěná polena 	100%	3,6 kg/h (2 ks)		Easy control 100%	
	50%	1,7 kg/h (1 ks)		Easy control 50%	

Délka polena: 33 cm (max. 50 cm)

## Technická data

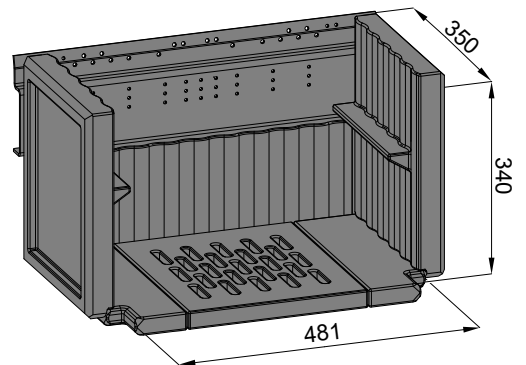
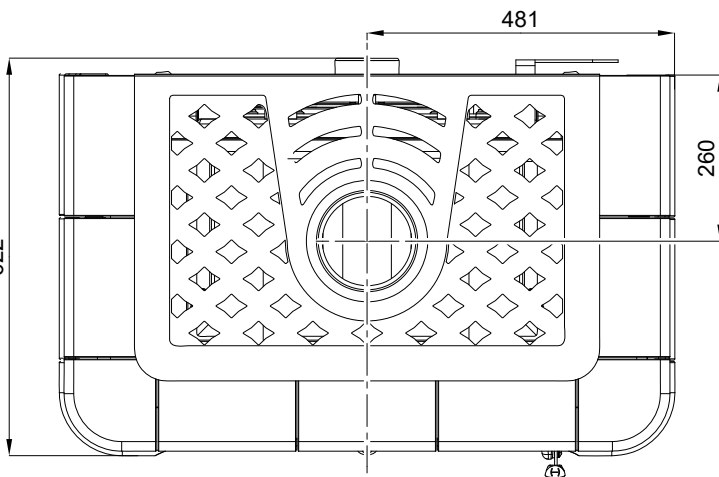
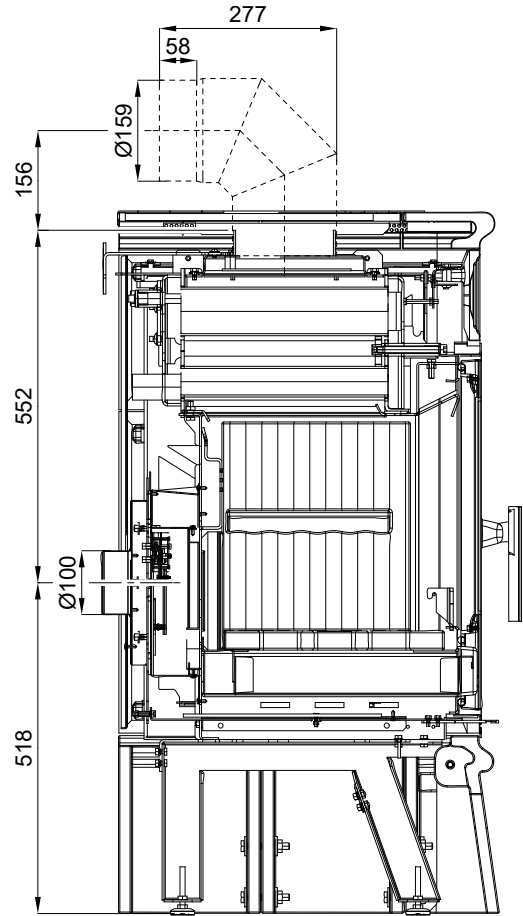
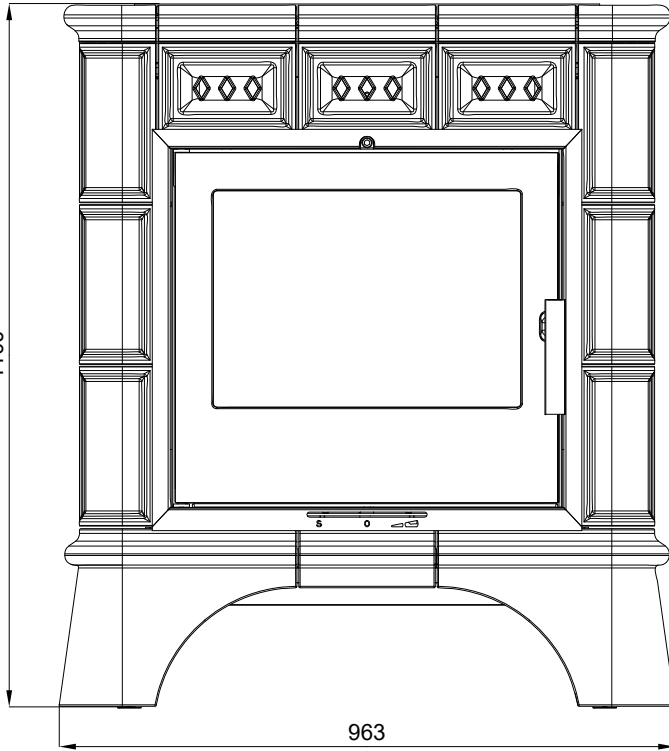
	Dřevěná polena
Jmenovitý tepelný výkon	12,2 kW
Snížený tepelný výkon (50%)	—
Jmenovitý výkon pro ohřev vody	8,4 kW
Jmenovitý výkon předaný pouze tělesem kamen	3,8 kW
Maximální dávka paliva pro přiložení	3,6 kg/hod
Prům. teplota spalin za hrdl. kouřovodu	282 °C
Hmotnostní průtok suchých spalin	12,1 g/s
Energetická účinnost	80,2 %
Průměrná koncentrace CO <sub>2</sub>	8,71 %
Koncentrace CO ve spalinách při 13% O <sub>2</sub>	1028 mg/Nm <sup>3</sup>
Koncentrace NO <sub>x</sub> ve spalinách při 13% O <sub>2</sub>	118 mg/Nm <sup>3</sup>
Koncentrace OGC ve spalinách při 13% O <sub>2</sub>	68 mg/Nm <sup>3</sup>
Prach při 13% O <sub>2</sub>	37 mg/Nm <sup>3</sup>
Množství spalovacího vzduchu při jmenovitém výkonu	35 m <sup>3</sup> /h
Sezónní energetická účinnost vytápění	71,2 %
Zkoušeno dle ČSN EN 13 240	

## Technické informace

Výška	1100 mm
Šířka	963 mm
Hloubka	622 mm
Hmotnost	313 kg
Průměr kouřovodu	160 mm
Maximální provozní přetlak výměníku	0,2 MPa
Vodní obsah výměníku	15 l
Doporučený tepelný spád ( $t_{\text{výstupní}} - t_{\text{vstupní}}$ )	75 – 60 °C
Minimální tah komína v hrdle kouřovodu	12 Pa
Vytápěcí schopnost (střední tepelné ztráty) při 12,2 kW	cca 220 m <sup>3</sup>
Regulovatelný výkon	4 – 12,2 kW

# 2. Technický popis

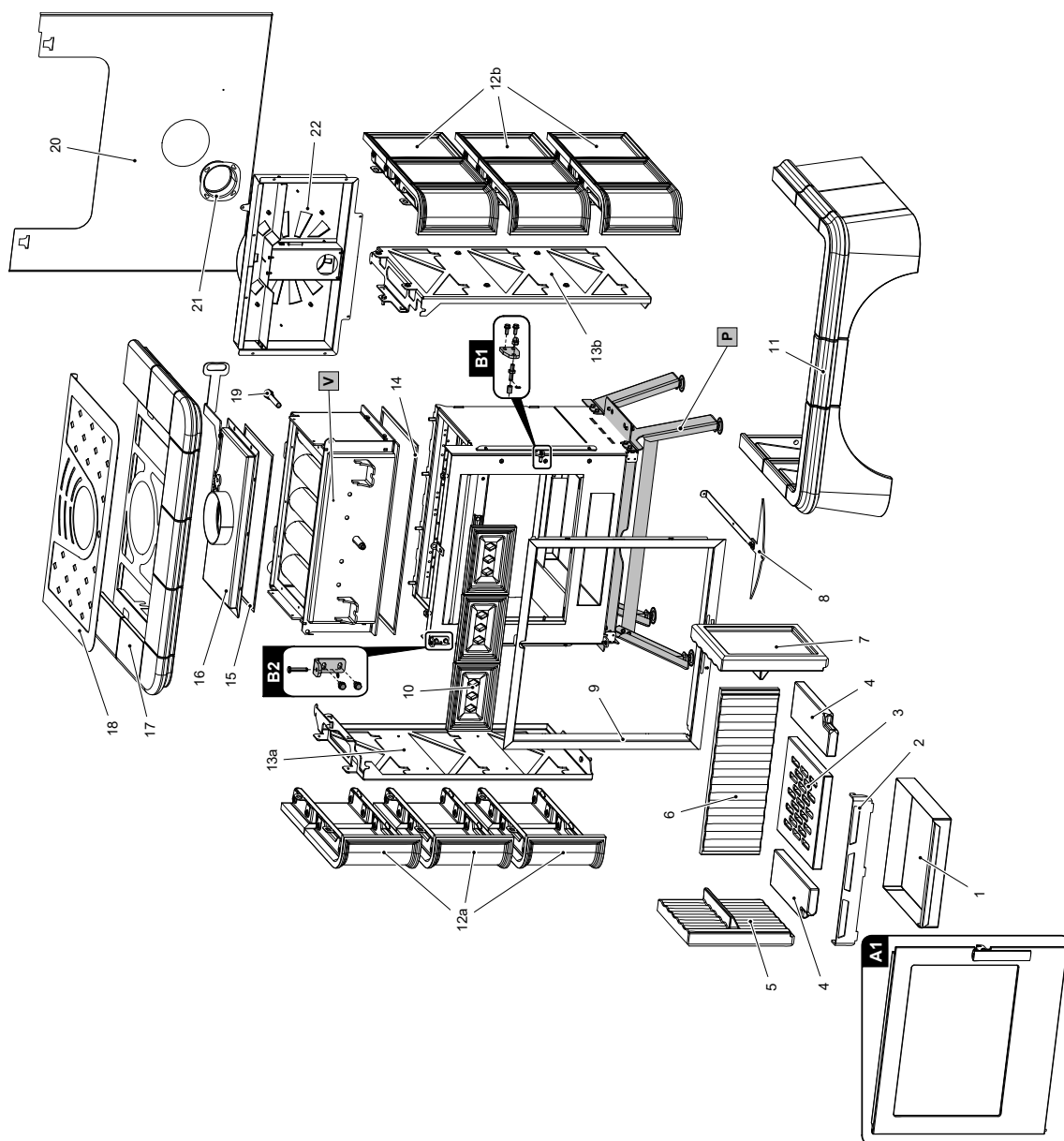
Technický popis



CZ

# 3. Seznam náhradních dílů

## 3.1. Celkový rozstřel modelu

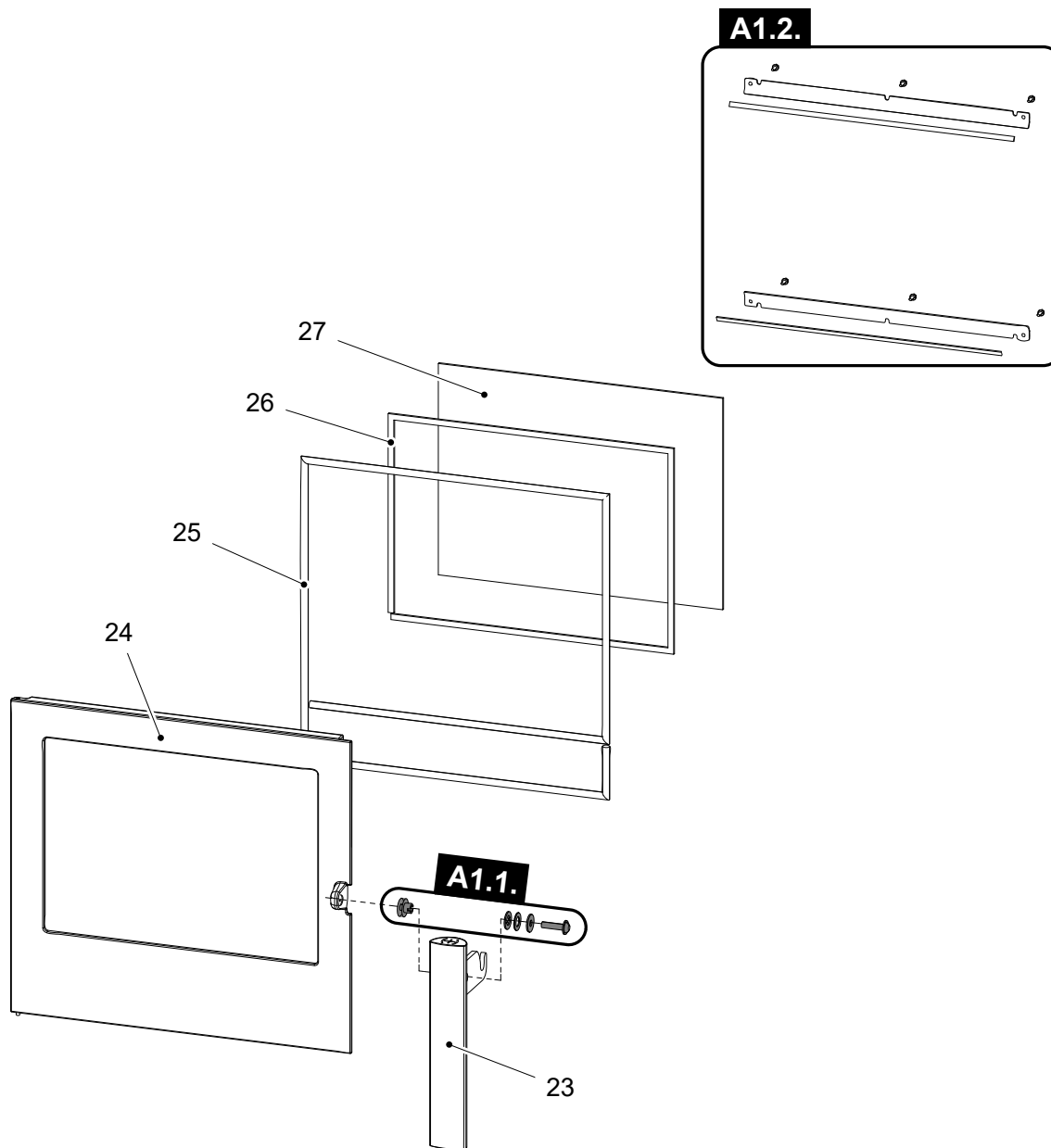


Celkový rozstřel modelu			
Pozice	Název	Množství	Číslo zboží
A1	Dvířka topeniště litinová (komplet)/černá	1 ks	0619018155300
B1	Čep zavírání (komplet)	1 ks	0619018165007
B2	Závěs dvířek topeniště (komplet)	1 ks	0619018155005
1	Popelník	1 ks	0432317005600
2	Zábrana/černá	1 ks	0419018155006
3	Žárový rošt	1 ks	0619018155552
4	Žárovzdorná vyzdívka – spodní (30x114x345)	2 ks	0619018155554
5	Žárovzdorná vyzdívka – levá (85x295x342)	1 ks	0619018155551
6	Žárovzdorná vyzdívka – zadní (35x185x530)	1 ks	0619018155553
7	Žárovzdorná vyzdívka – pravá (85x295x342)	1 ks	0619018155511
8	Táhlo regulátoru/černá	1 ks	0435215005011
9	Rám/černá	1 ks	0435215005400
10	Kachlové čelo/medovník	1 ks	0435215005120
10	Kachlové čelo/slonová kost	1 ks	0435215015120
10	Kachlové čelo/zelená	1 ks	0435215025120
11	Kachlový sokl/medovník	1 ks	0435215005150
11	Kachlový sokl/slonová kost	1 ks	0435215015150
11	Kachlový sokl/zelená	1 ks	0435215025150
12a	Kachlový bok-levý/medovník	3 ks	0435215005113
12a	Kachlový bok-levý/slonová kost	3 ks	0435215015113
12a	Kachlový bok-levý/zelená	3 ks	0435215025113
12b	Kachlový bok-pravý/medovník	3 ks	0435215005133
12b	Kachlový bok-pravý/slonová kost	3 ks	0435215015133
12b	Kachlový bok-pravý/zelená	3 ks	0435215025133
13a	Držák boku-levý/černá	1 ks	0435215005110
13b	Držák boku-pravý/černá	1 ks	0435215005130
14	Těsnící šňůra výměníku 10x4 mm	1520 mm	0040210040005
15	Těsnící šňůra víka výměníku 10x4 mm	1850 mm	0040210040005
16	Víko výměníku/černá	1 ks	0435215005002
17	Kachlová římsa/medovník	1 ks	0435215005140
17	Kachlová římsa/slonová kost	1 ks	0435215015140
17	Kachlová římsa/zelená	1 ks	0435215025140
18	Vrchní kryt/černá	1 ks	0435215005160
19	Zadní kryt/černá	1 ks	0435215005007



<b>20</b>	Jímka na čidlo	1 ks	0431317006050
<b>21</b>	Externí přívod vzduchu (Ø100)	1 ks	0088500050008
<b>22</b>	Modul vzduchu	1 ks	0419018155500
<b>P</b>	Podstavec/černá	1 ks	0435215005500
<b>V</b>	Výměník/černá	1 ks	0419018205050

### 3.2. Detail A1

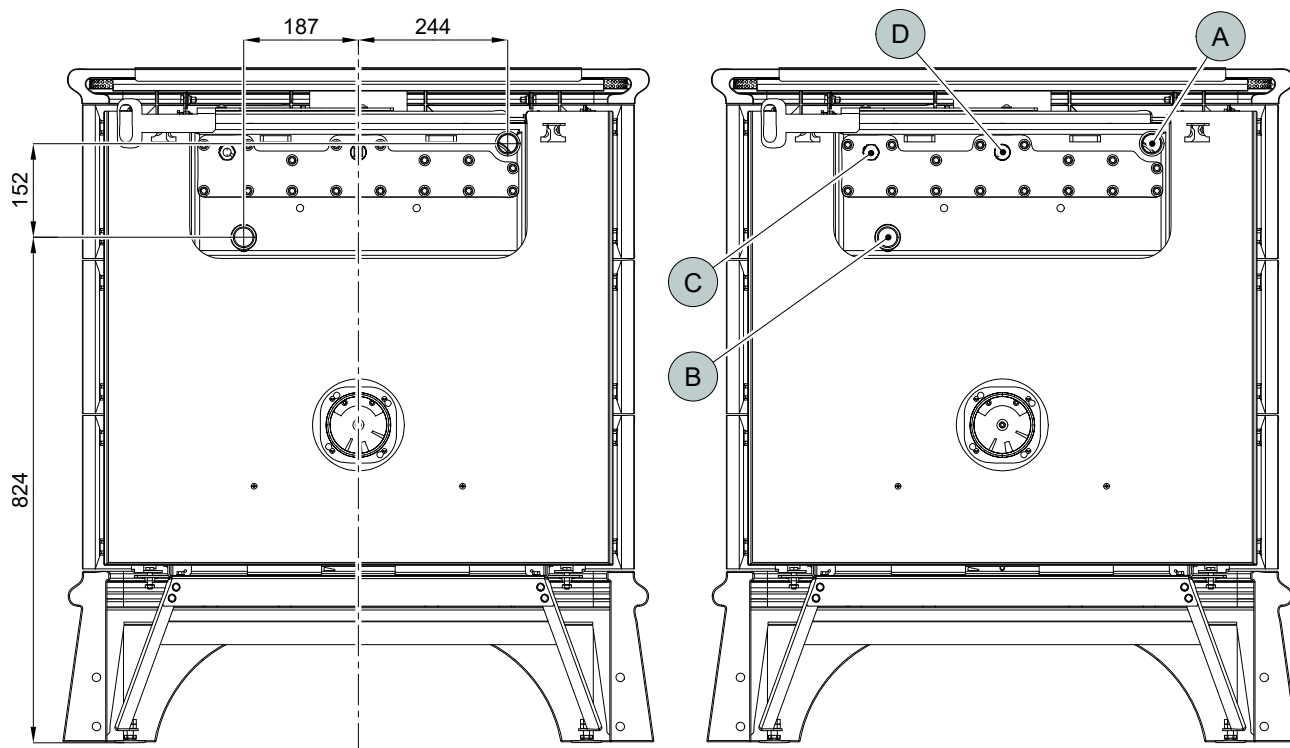


Detail A1			
Pozice	Název	Množství	Číslo zboží
<b>A1.1. + 23</b>	Pákový uzávěr dvířek topeniště (komplet) + spojovací materiál kliky – set	1 ks	0420114017301

<b>A1.2.</b>	Držák skla – set/černá	1 ks	0619018155303
<b>24</b>	Dvířka topeniště litinová/černá	1 ks	0619018155301
<b>25</b>	Těsnící šňůra dveří 10 mm	2600 mm	0040300100005
<b>26</b>	Těsnící šňůra skla 10x4 mm	1700 mm	0040210040005
<b>27</b>	Žárovzdorné sklo (4x370x501)	1 ks	0619018155302

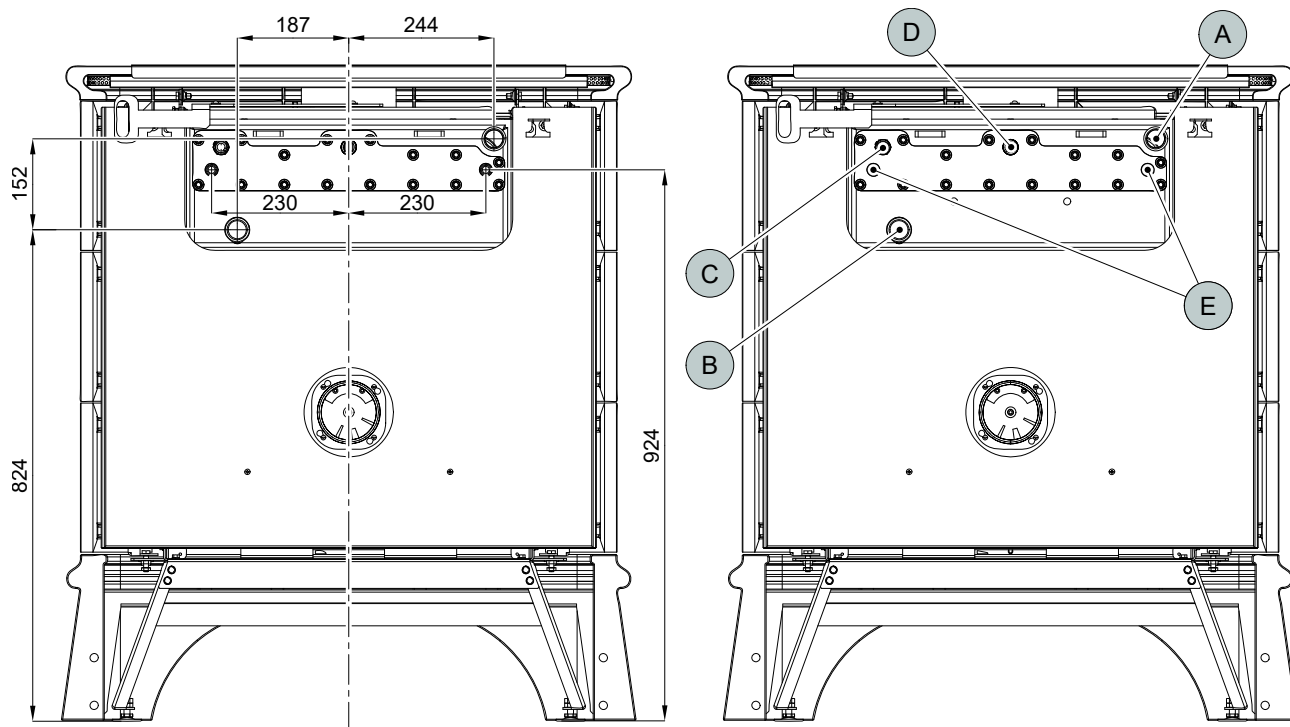
# 4. Zapojení výměníku

## 4.1. Varianta bez smyčky



Pozice	Název
A	Vývod topné vody (vnitřní závit G1")
B	Přívod vratné vody (vnitřní závit G1")
C	Otvor s jímkou pro termostatické čidlo (vnitřní závit G1/2")/oběhové čerpadlo
D	Otvor pro jímku termostatického čidla (vnitřní závit G1/2")/vychlazovací smyčka

## 4.2. Varianta se smyčkou



Pozice	Název
A	Vývod topné vody (vnitřní závit G1")
B	Přívod vratné vody (vnitřní závit G1")
C	Otvor s jímkou pro termostatické čidlo (vnitřní závit G1/2")/oběhové čerpadlo
D	Otvor pro jímku termostatického čidla (vnitřní závit G1/2")/vychlazovací smyčka
E	Vstup/výstup vychlazovací smyčky (vnější závit G1/2")

# 5. Easy control

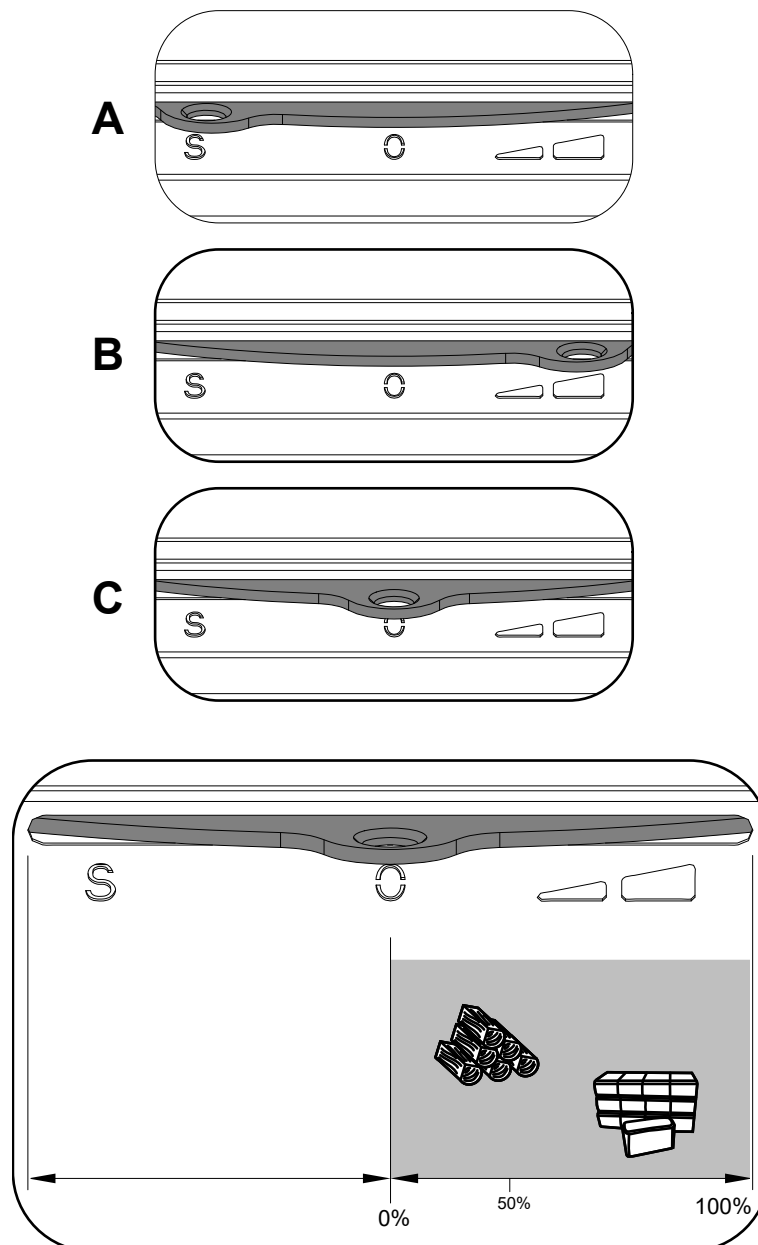
Ovládání všech tří přívodů vzduchů (primárního, sekundárního, terciálního) pouze pomocí jednoho regulátoru.

1. Regulátor je v pozici určené pro zátop (obr. A). Jsou otevřeny všechny tři přívody vzduchu (primární, sekundární, terciální).
2. Nastavení regulátoru Easy control v režimu topení (obr. B).
3. Regulátor je v pozici určené pro uzavření přívodů vzduchu (obr. C). Žádný přívod není otevřen (primární, sekundární, terciální). Tato pozice se používá pouze v případě, kdy jsou kamna mimo provoz, po ukončení procesu topení.



## VAROVÁNÍ

Během procesu topení nesmí dojít k uzavření přívodů vzduchu (obr. C)! V krajním případě může dojít i k explozi v kamnech a následnému roztříštění skla, rozmetání uhlíků po místnosti a ke vzniku požáru.



# 6. Zatápěcí klapka



## DŮLEŽITÉ

V případě zatápění či zhoršeného tahu komína zasuňte regulátor zatápěcí klapky do polohy 1 (obr. A), zatápěcí klapka je otevřena. Při topení vysuňte regulátor zatápěcí klapky do polohy 0 (obr. B), zatápěcí klapka je zavřena.

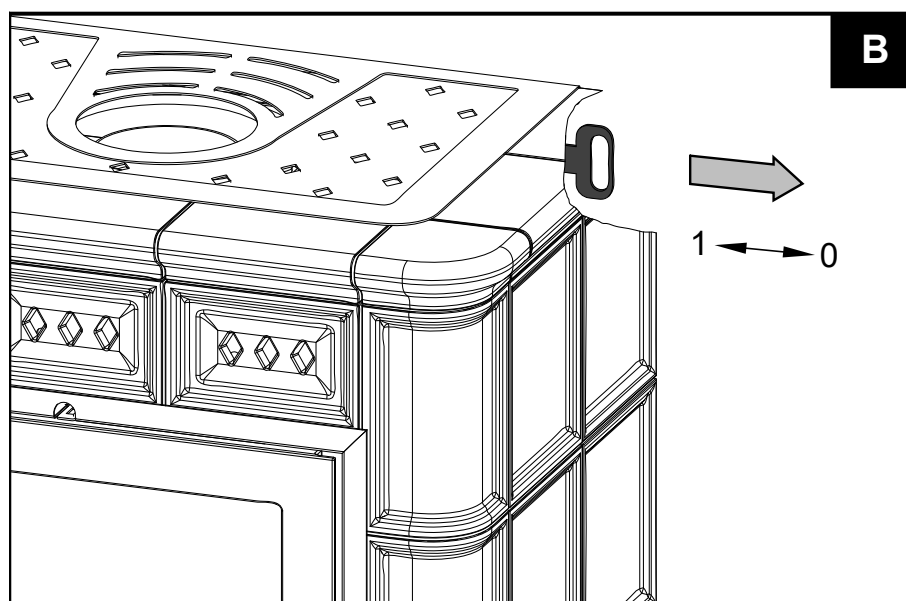
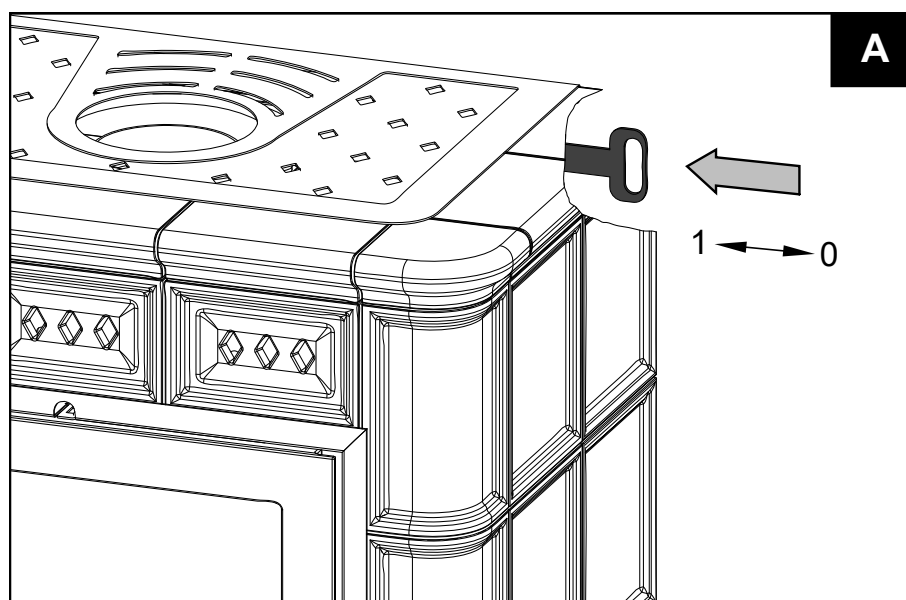


## Poznámka

Veďte na zřetel, že při dlouhodobém topení s otevřenou zatápěcí klapkou významně klesá účinnost topidla, narůstá spotřeba paliva a zhoršují se emisní parametry!

Zatápěcí klapka

CZ

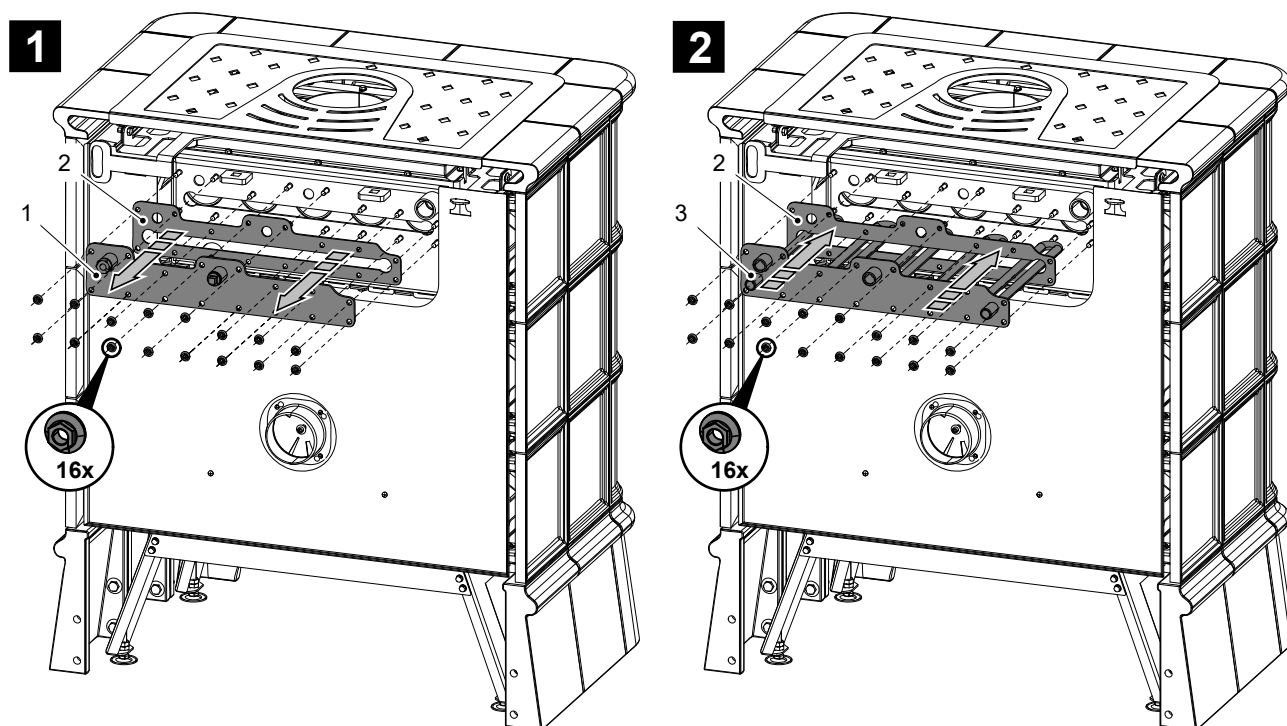


# 7. Montáž vychlazovací smyčky



## DŮLEŽITÉ

Vychlazovací smyčka je dodávána jako zvláštní příslušenství.



Montáž vychlazovací smyčky

Pozice	Název	Číslo zboží
1	Víko smyčky/černá	0419018305023
2	Těsnění	0419018305013
3	Vychlazovací smyčka	0419018155018

CZ

# 8. Návod na čištění výměníku

## 8.1. Dlouhodobé čištění výměníku

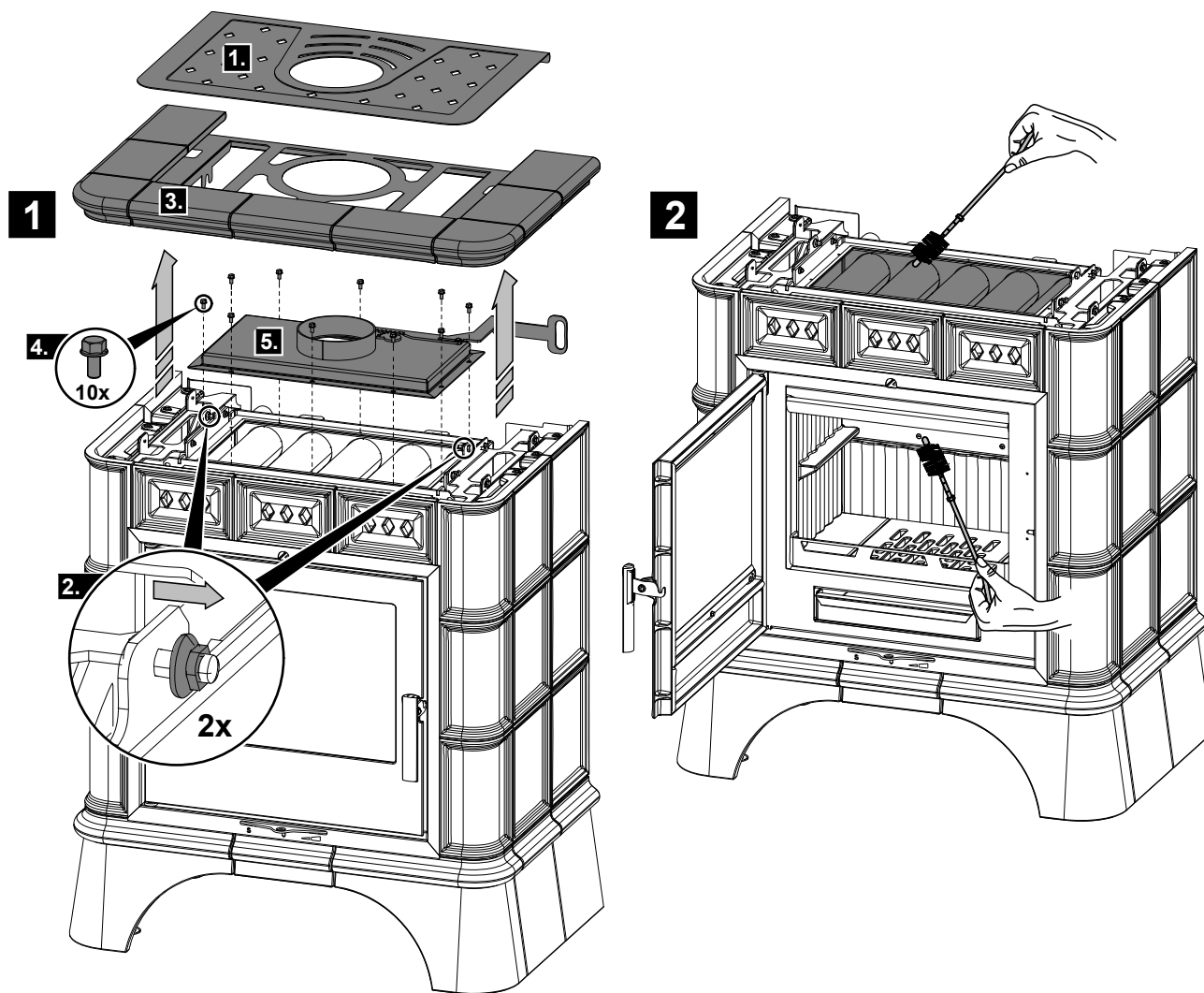


### UPOZORNĚNÍ

Dlouhodobé čištění výměníku provádějte shora po odejmutí víka výměníku, nebo zdola z topeniště, a to minimálně 1x za rok (např. před topnou sezónou).

Návod na čištění výměníku

CZ



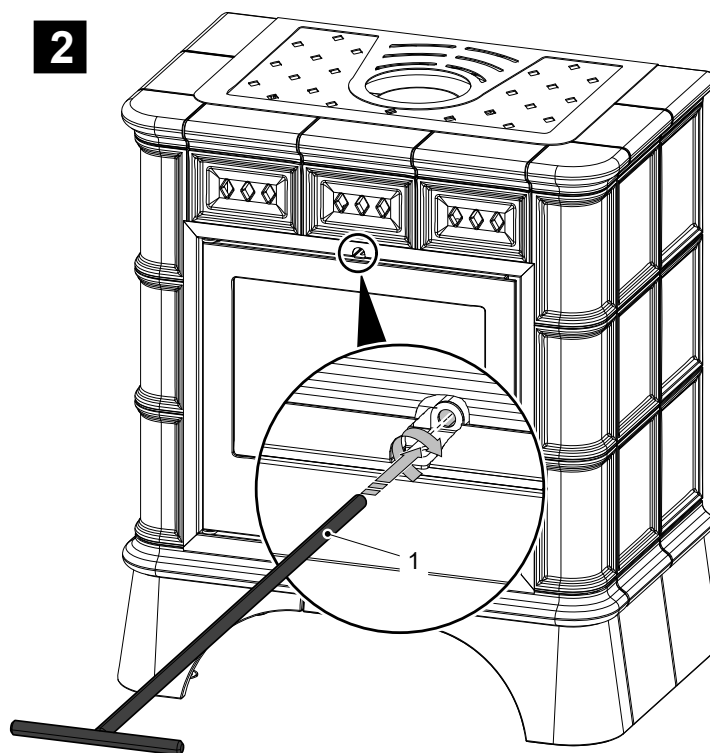
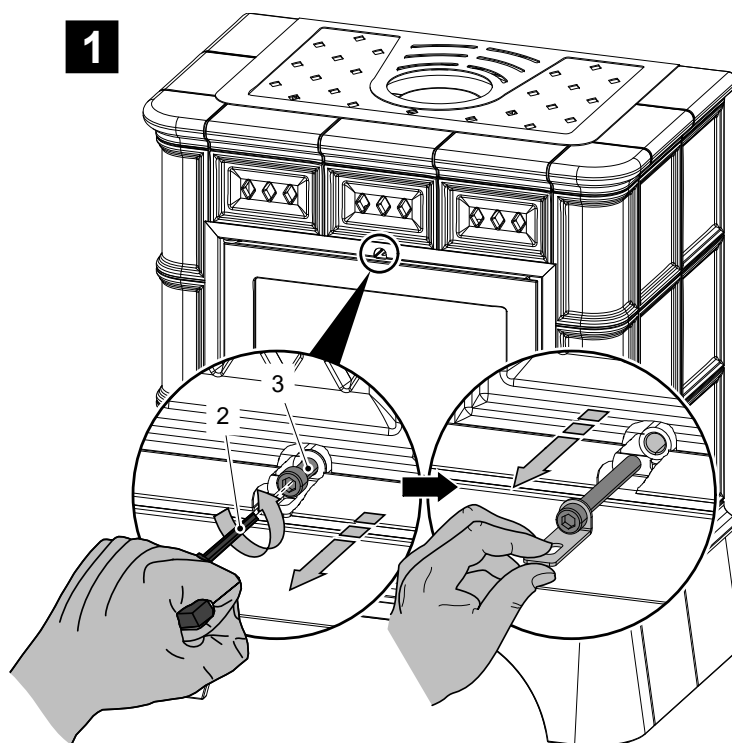


## 8.2. Krátkodobé čištění výměníku

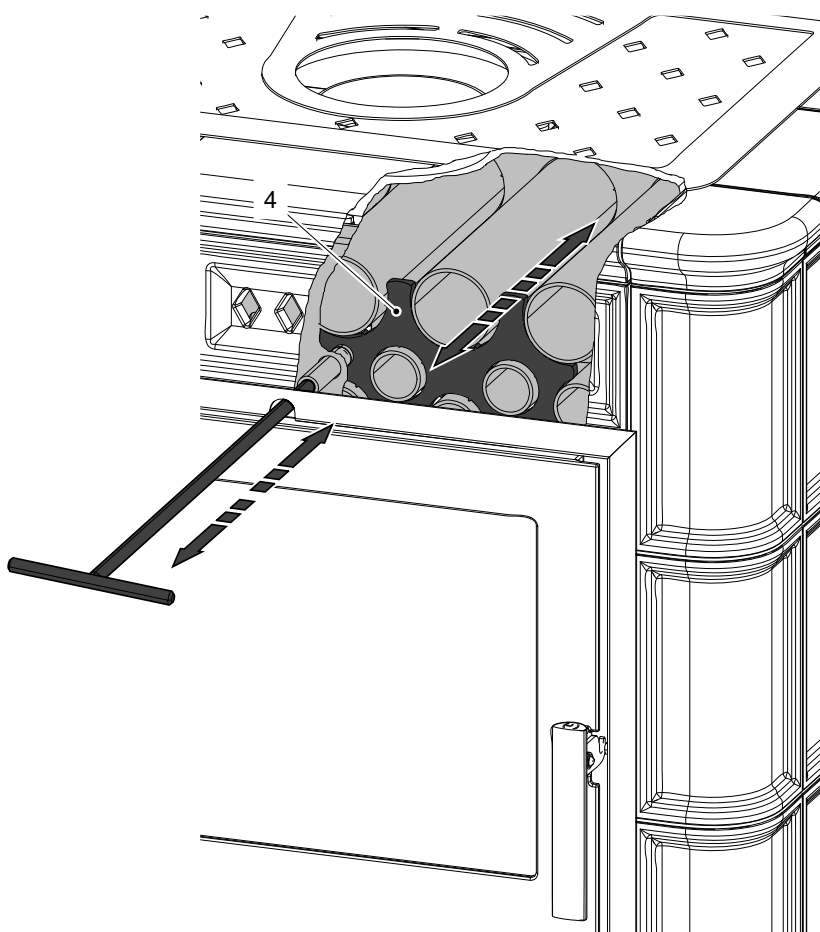
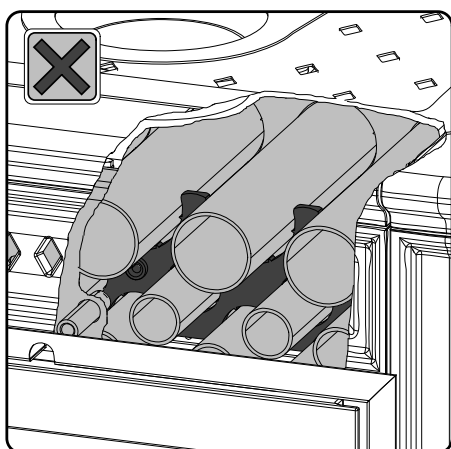
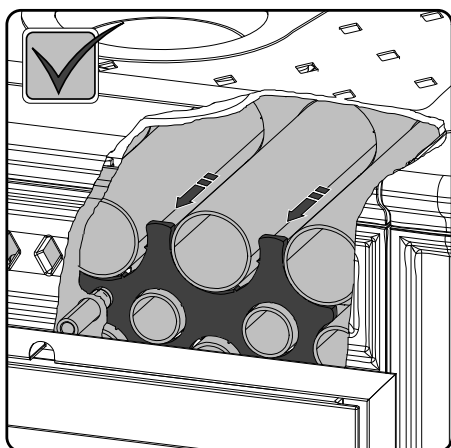


### DŮLEŽITÉ

Čištění stírací lištou (poz. 4, obr. 3) se doporučuje provádět minimálně 1x za týden, případně i častěji v závislosti na intenzitě topení.



3



CZ

Pozice	Název	Číslo zboží
1	Táhlo čištění/černá	0433317005063
2	Imbusový klíč 8 mm (je součástí dodávky)	9001700085002
3	Šroub M10x100 (DIN 912)	0030031001005
4	Stírací lišta	-

