

HAAS
+
SOHN

Lira

Technická dokumentace
Krbová kamna

CZ

Úvod

Srdečně děkujeme za zakoupení našeho výrobku!

Popis topidla Vás podrobně seznámí s konstrukcí, technickou specifikací a obsluhou topidla. Doporučujeme seznámit se pozorně s těmito údaji. Vyvarujete se tak případných chyb při vlastní montáži a obsluze.

Podrobné podmínky instalace a obsluhy naleznete ve Všeobecném návodu k obsluze (součást dodávky).

Poznámky v textu



Nejdůležitější jsou poznámky nadepsané **VAROVÁNÍ**. Poznámky nadepsané **VAROVÁNÍ** Vás upozorňují na **vážné nebezpečí poškození topidla či poranění**.



Poznámka nadepsaná **Upozornění** Vás upozorňuje na možná poškození Vašeho topidla.



Poznámka nadepsaná **Důležité** Vás upozorňuje na informace důležité k provozu Vašeho topidla.



Poznámka jako taková Vás upozorňuje zcela obecně na informace důležité k provozu Vašeho topidla.

Obsah

1. Technická data	1
1.1. Vhodná paliva, množství pro přiložení.....	1
2. Rozměrové schéma	2
3. Nastavení regulátoru	3
4. Seznam náhradních dílů	4
4.1. Celkový rozstřel modelu.....	4
4.2. Detail A1.....	5
5. Záměna kouřového hrdla	6
6. Montáž centrální přívod vzduchu	7
7. Montáž stavěcích šroubů	8

1. Technická data

	Dřevěná polena
Dosažený tepelný výkon (100%)	6,18 kW
Jmenovitý tepelný výkon	6 kW
Energetická účinnost	76,7 %
Průměrná koncentrace CO při 13% O ₂	≤ 1,0 %
Průměrná koncentrace CO při 13% O ₂	≤ 1500 mg/Nm ³
Průměrná koncentrace OGC při 13% O ₂	≤ 120 mg/Nm ³
Průměrná koncentrace NOx při 13% O ₂	≤ 200 mg/Nm ³
Průměrná koncentrace prachu při 13% O ₂	≤ 40 mg/Nm ³
Hmotnostní průtok suchých spalín	4,6 g/s
Prům. teplota spalín za hrdl. kouřovodu	376 °C
Minimální tah komína v hrdle kouřovodu	12 Pa

1.1. Vhodná paliva, množství pro přiložení

Palivo:	Max. dávka paliva pro přiložení
Dřevěná polena:	1 – 2 polena (max. 1,8 kg)
Délka polena:	Max. 33 cm



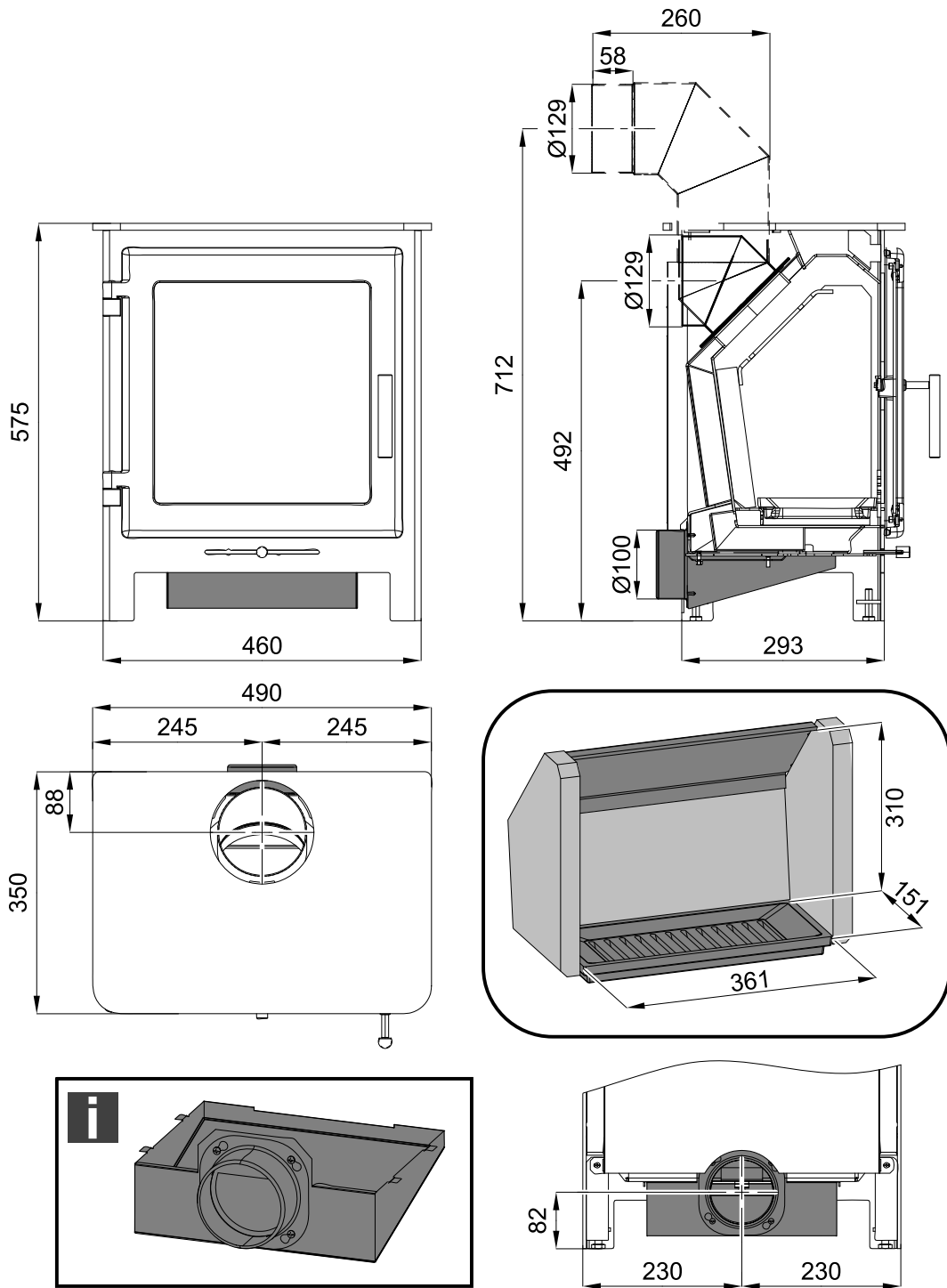
Poznámka

Při topení používejte pouze dřevěná polena, která byla skladována dva roky a mají zbytkovou vlhkost max. 17 %.

2. Rozměrové schéma

Rozměrové schéma

CZ



i Poznámka

Centrální přívod vzduchu není součástí dodávky (obj. č. 0434815701320, montážní návod viz kap. 5).
Koleno kouřovodu D130 není součástí dodávky (obj. č. 1103139010000).

3. Nastavení regulátoru

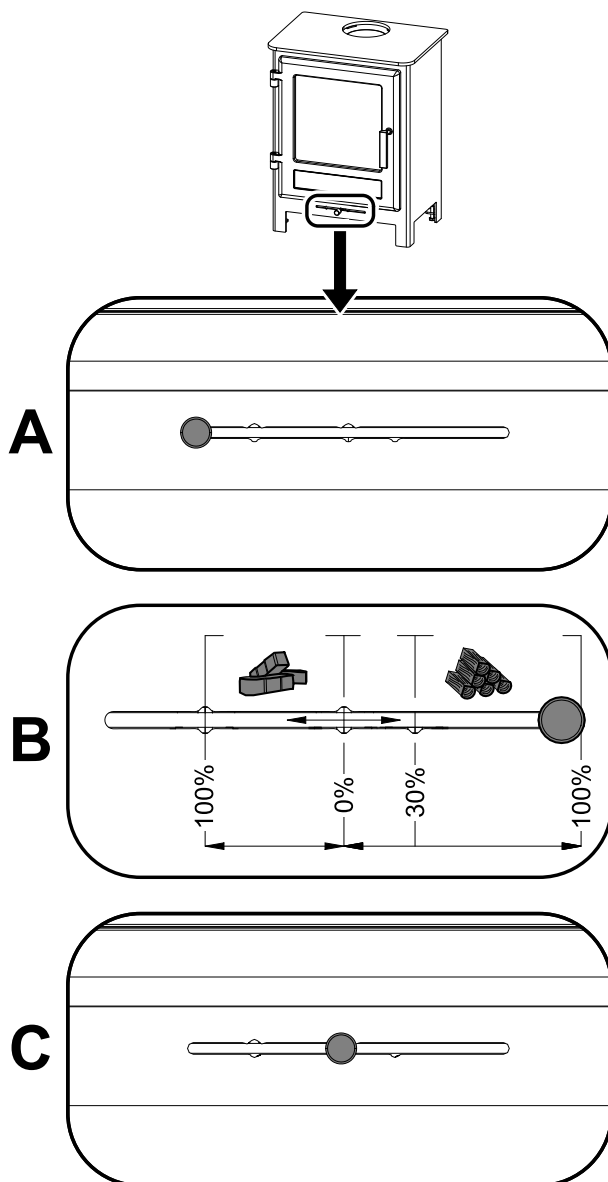
Ovládání přívodů vzduchu - primárního, sekundárního - pouze pomocí jednoho regulátoru.

1. Regulátor je v pozici určené pro zátop (obr. A). Jsou otevřeny všechny přívody vzduchu (primární, sekundární).
2. Nastavení regulátoru v režimu topení pro dřevo a hnědouhelné brikety (obr. B).
3. Regulátor je v pozici určené pro uzavření přívodů vzduchu (obr. C). Žádný přívod není otevřen (primární, sekundární). Tato pozice se používá pouze v případě, kdy jsou kamna mimo provoz, po ukončení procesu topení.



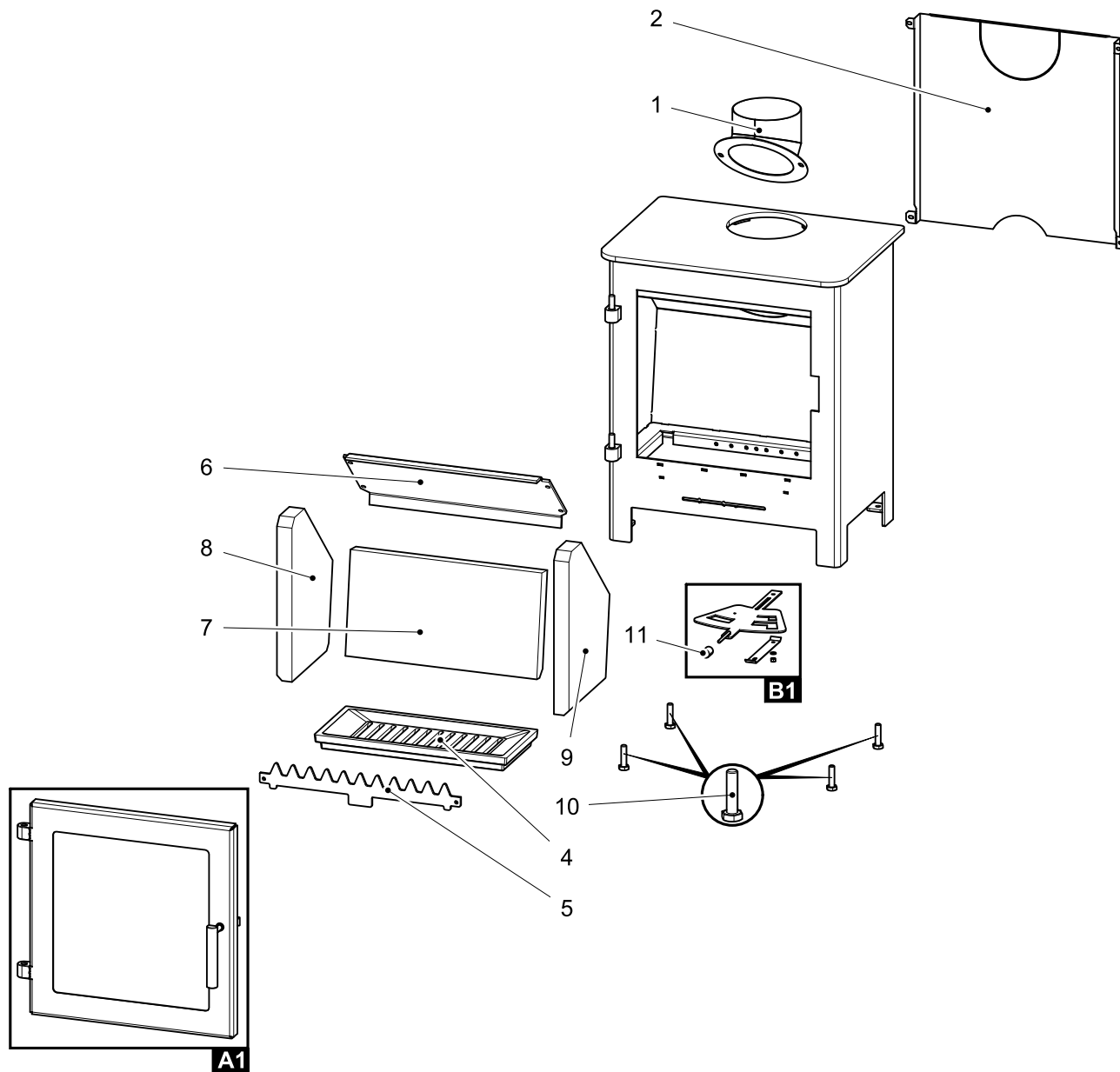
VAROVÁNÍ

Během procesu topení nesmí dojít k uzavření přívodů vzduchu (obr. C)! V krajním případě může dojít i k explozi v kamnech a následnému roztržení skla, rozmetání uhlíků po místnosti a ke vzniku požáru.



4. Seznam náhradních dílů

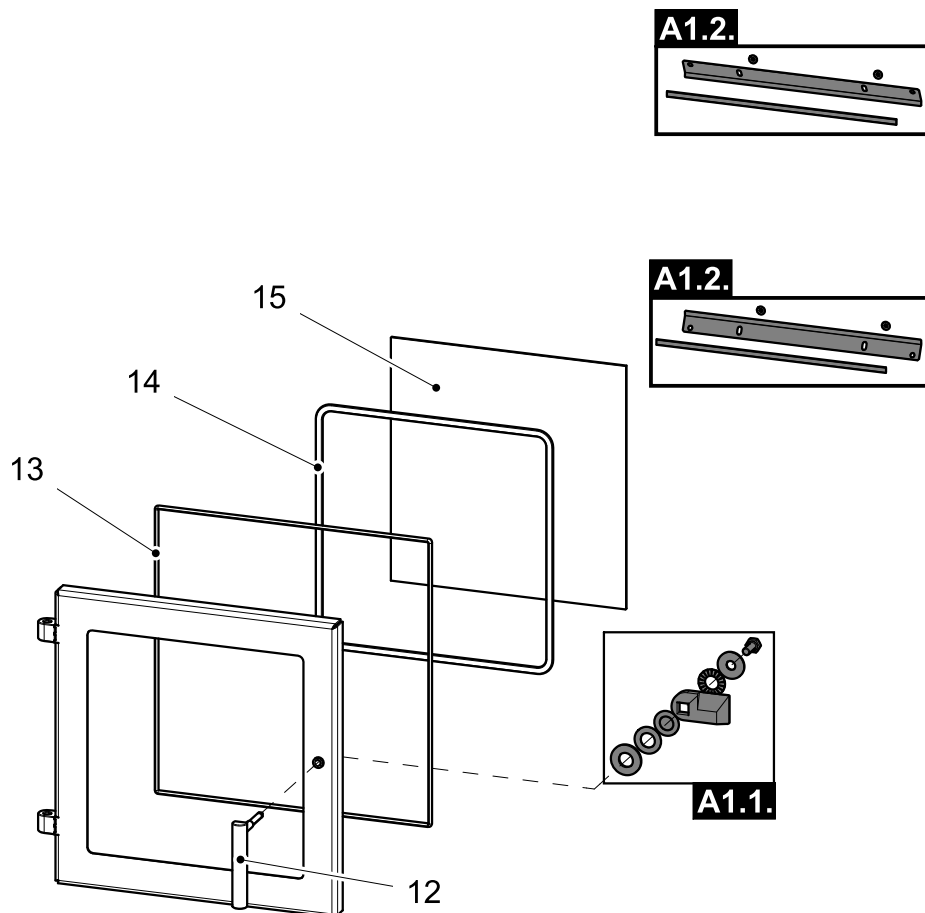
4.1. Celkový rozstřel modelu



Pozice	Název	Množství	Číslo zboží
Celkový rozstřel modelu			
A1	Dvířka topeniště (komplet)/černá	1 ks	0434815605300
B1	Regulátor (komplet)/černá	1 ks	0434815105002
1	Hrdlo kouřovodu/černá	1 ks	0434815005400
2	Kryt zadní/černá	1 ks	0434815605050
3	Záslepka víka/černá (kapitola 4)	1 ks	0434815605060
4	Rošt/černá	1 ks	0434815005040
5	Zábrana/černá	1 ks	0434815605035
6	Clona volná/černá (5x410x202,7)	1 ks	0434815005030

7	Žáruvzdorná vyzdívka 204x382x30	1 ks	0434815005503
8	Žáruvzdorná vyzdívka 322x220x30	1 ks	0434815005501
9	Žáruvzdorná vyzdívka 322x220x30	1 ks	0434815005502
10	Stavěcí šroub M10x40 (kapitola 6)	4 ks	0030001000405
11	Madlo regulátoru	1 ks	0429415006625

4.2. Detail A1

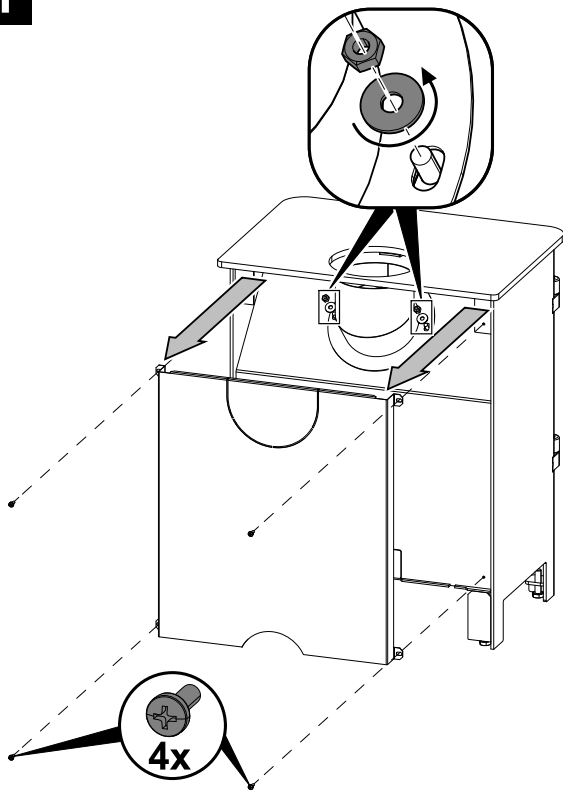


Pozice	Název	Množství	Číslo zboží
Detail A1			
A1.1.	Spojovací materiál kliky — set	1 ks	0434815005011
A1.2.	Držák skla — set/černá	2 ks	0434815605321
12	Klika/černá	1 ks	0434815009310
13	Těsnící šňůra dveří 6 mm	1600 mm	0040008080005
14	Těsnící šňůra skla 10x4 mm	1300 mm	0040210040005
15	Žáruvzdorné sklo (338x348)	1 ks	0434815605304

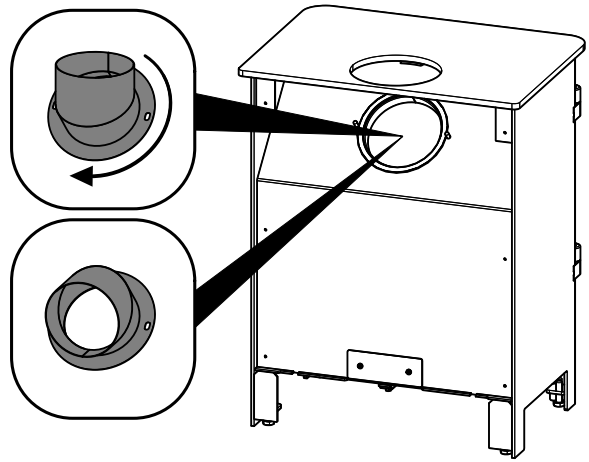
5. Záměna kouřového hrdla

Záměna kouřového hrdla

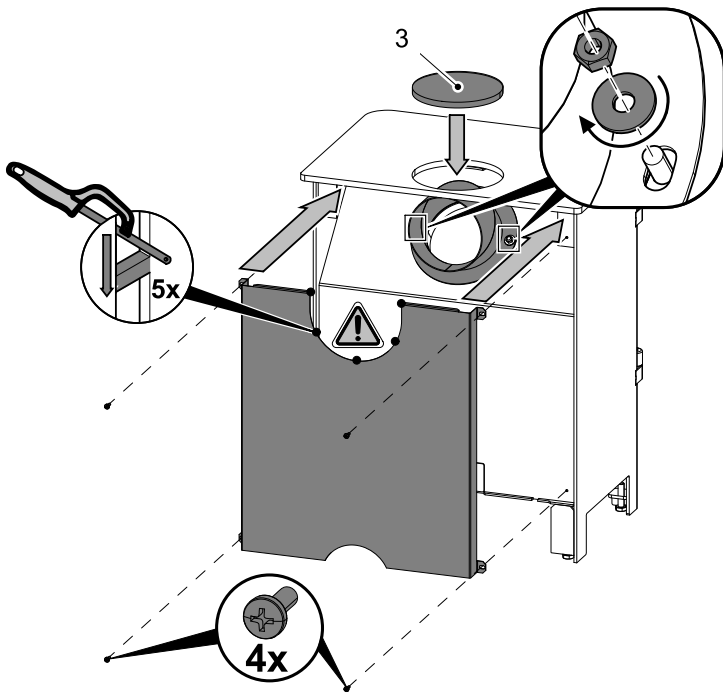
1



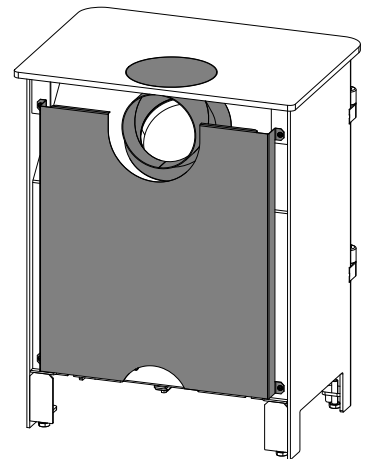
2



3

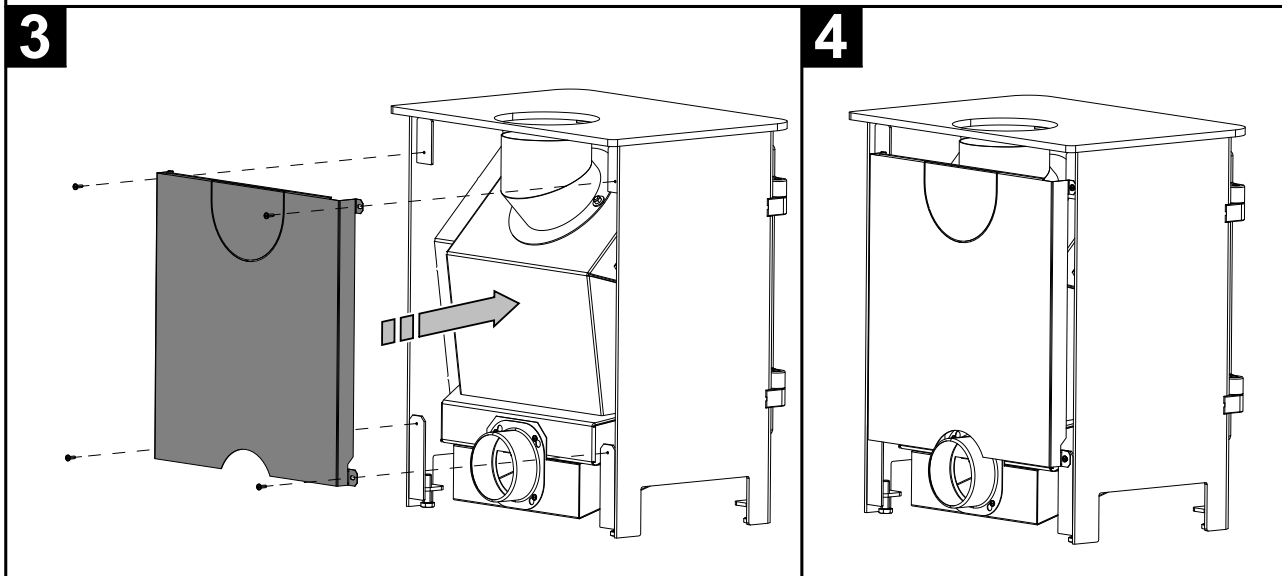
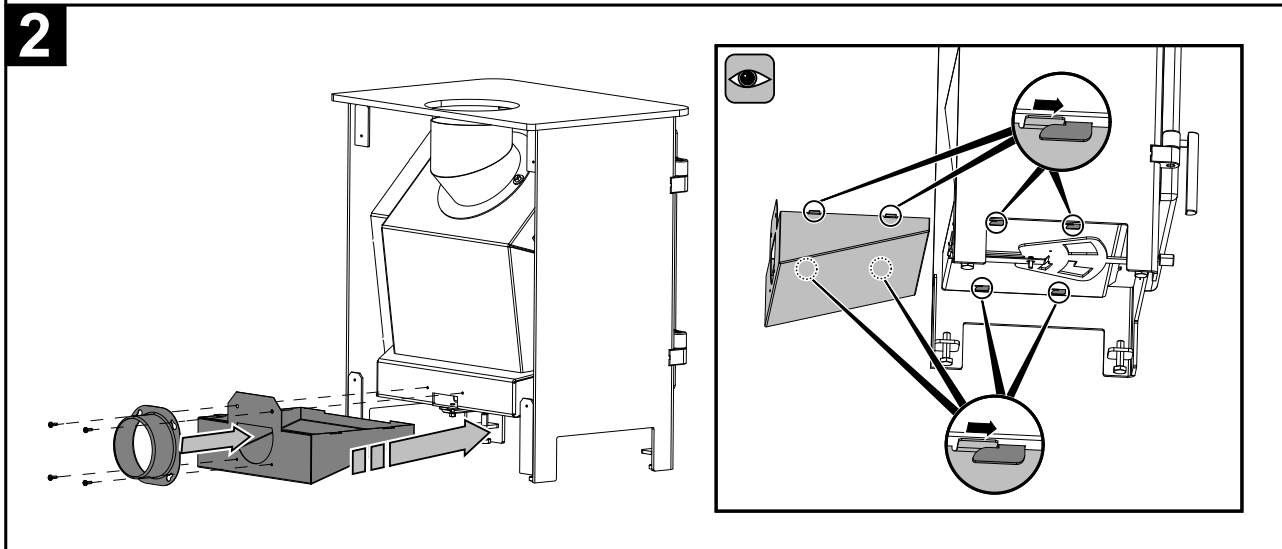
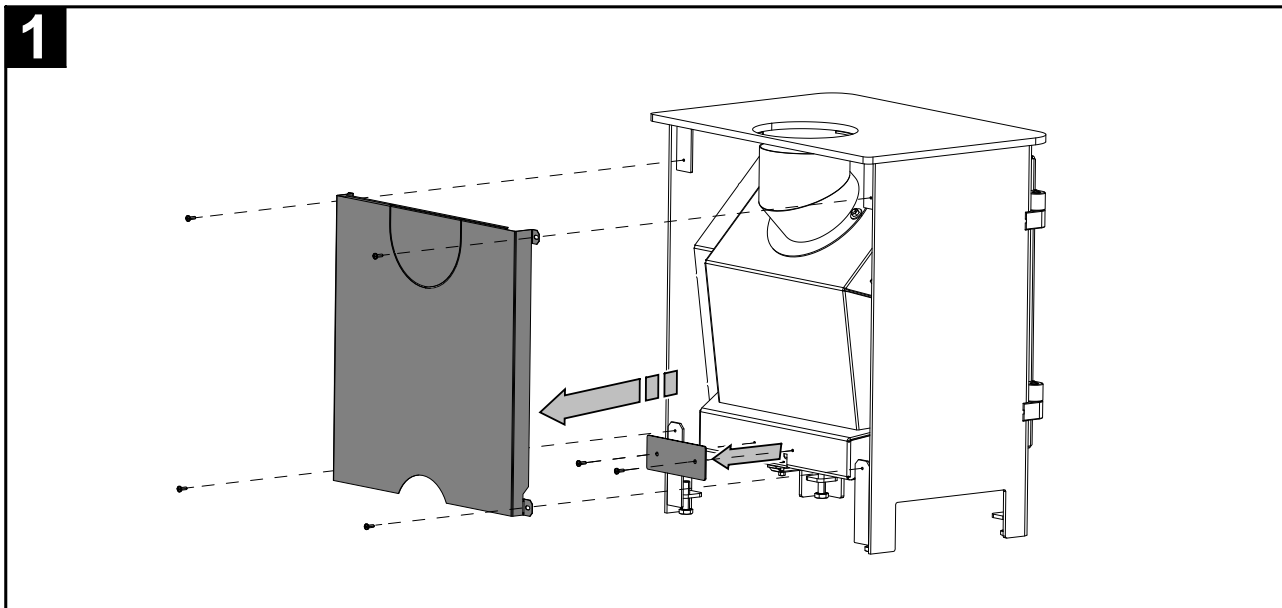


4



CZ

6. Montáž centrální přívod vzduchu



7. Montáž stavěcích šroubů

Montáž stavěcích šroubů

CZ

