

HAAS
+
SOHN

Dale

Technická dokumentace
Krbová kamna

CZ

0434717001400d

Úvod

Srdečně děkujeme za zakoupení našeho výrobku!

Popis topidla Vás podrobně seznámí s konstrukcí, technickou specifikací a obsluhou topidla. Doporučujeme seznámit se pozorně s těmito údaji. Vyvarujete se tak případných chyb při vlastní montáži a obsluze.

Podrobné podmínky instalace a obsluhy naleznete ve Všeobecném návodu k obsluze (součást dodávky).

Poznámky v textu



Nejdůležitější jsou poznámky nadepsané **VAROVÁNÍ**. Poznámky nadepsané **VAROVÁNÍ** Vás upozorňují na **vážné nebezpečí poškození topidla či poranění**.



Poznámka nadepsaná **Upozornění** Vás upozorňuje na možná poškození Vašeho topidla.



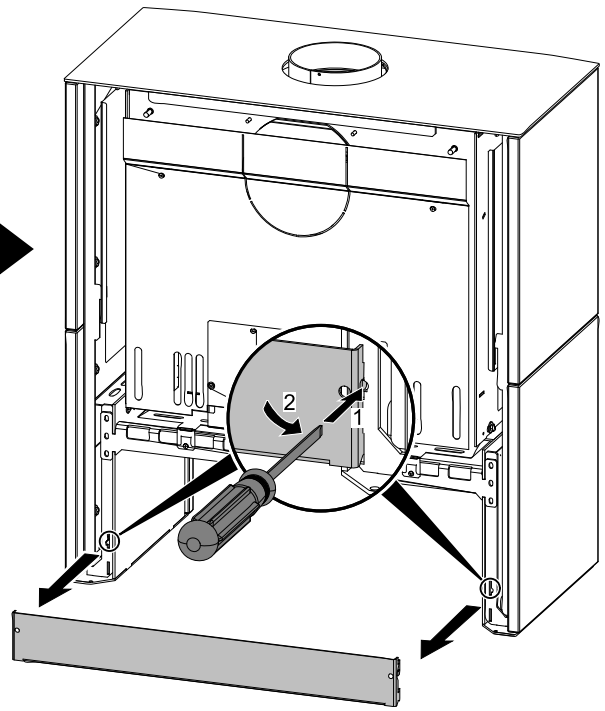
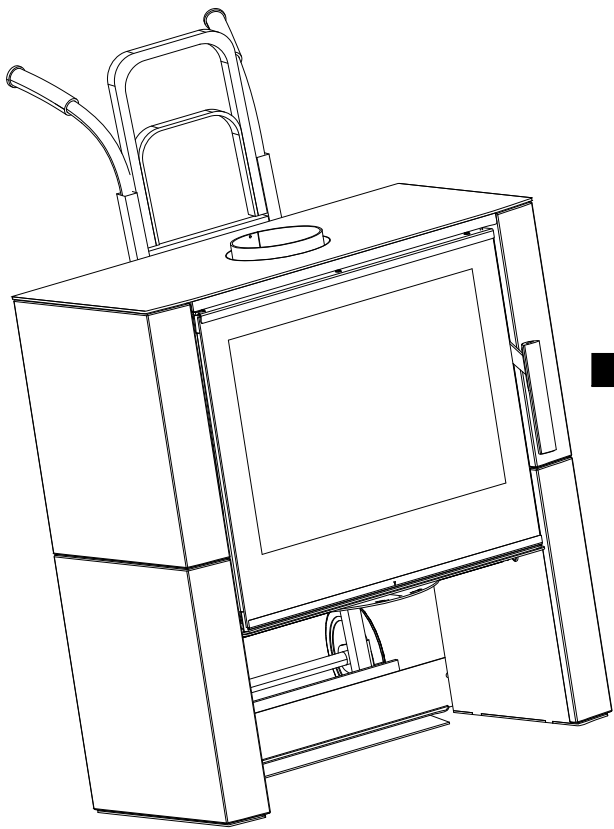
Poznámka nadepsaná **Důležité** Vás upozorňuje na informace důležité k provozu Vašeho topidla.



Poznámka jako taková Vás upozorňuje zcela obecně na informace důležité k provozu Vašeho topidla.

Obsah

1. Technická data	1
1.1. Vhodná paliva, množství pro přiložení.....	1
2. Technický popis	2
3. Seznam náhradních dílů	3
3.1. Celkový rozstřel modelu	3
3.2. Detail A1	5
4. Easy control	6
5. Záměna kouřového hrdla	7
6. Záměna přívodu vzduchu	8



1. Technická data

	Dřevěná polena	
	Jmenovitý výkon	Snížený výkon 50 %
Dosažený tepelný výkon	8,2 kW	4,1 kW
Jmenovitý tepelný výkon	8 kW	
Zkušební norma	EN 13240	
Energetická účinnost	80,1 %	82 %
Průměrná koncentrace CO při 13% O ₂	≤ 1,0 %	
Průměrná koncentrace CO při 13% O ₂	≤ 1500 mg/Nm ³	
Průměrná koncentrace OGC při 13% O ₂	≤ 120 mg/Nm ³	
Průměrná koncentrace NOx při 13% O ₂	≤ 200 mg/Nm ³	
Průměrná koncentrace prachu při 13% O ₂	≤ 40 mg/Nm ³	
Hmotnostní průtok suchých spalín	6,5 g/s	—
Prům. teplota spalín za hrdl. kouřovodu	315 °C	—
Minimální tah komína v hrdle kouřovodu	12 Pa	9 Pa

1.1. Vhodná paliva, množství pro přiložení

Palivo	Max. dávka paliva pro přiložení
Dřevěná polena:	2 – 3 polena (max. 2,5 kg)
Délka polena:	Max. 50 cm
Ekobrikety (DIN51731):	1 – 2 brikety (max. 2,2 kg)
Uhelné brikety:	2 – 3 uhelné brikety (max. 1,6 kg)

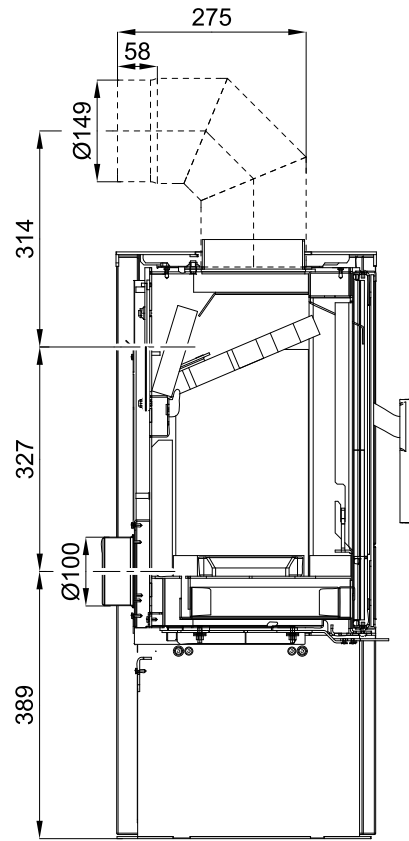
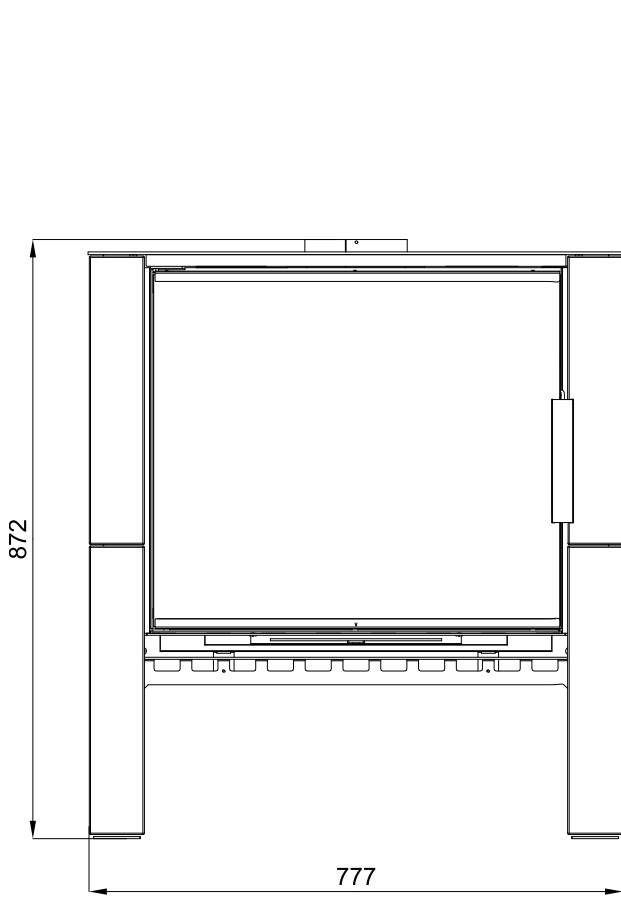


Poznámka

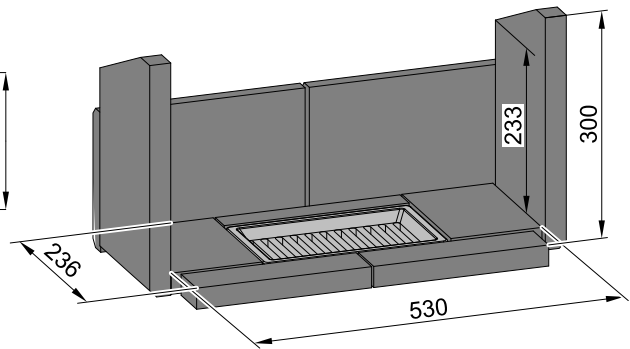
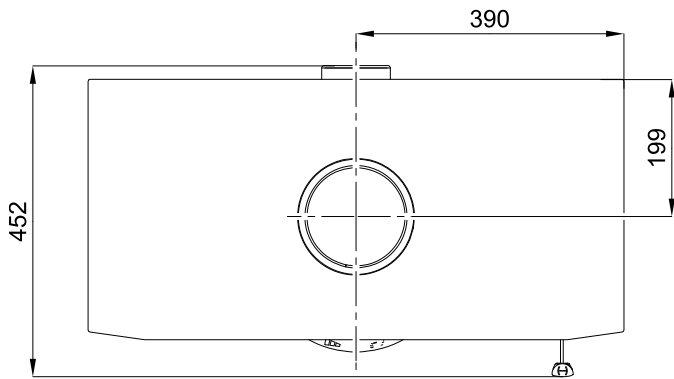
Při topení s dřevěnými poleny používejte jen druhy dřeva, které byly skladovány dva roky a mají zbytkovou vlhkost max. 17 %.

2. Technický popis

Technický popis

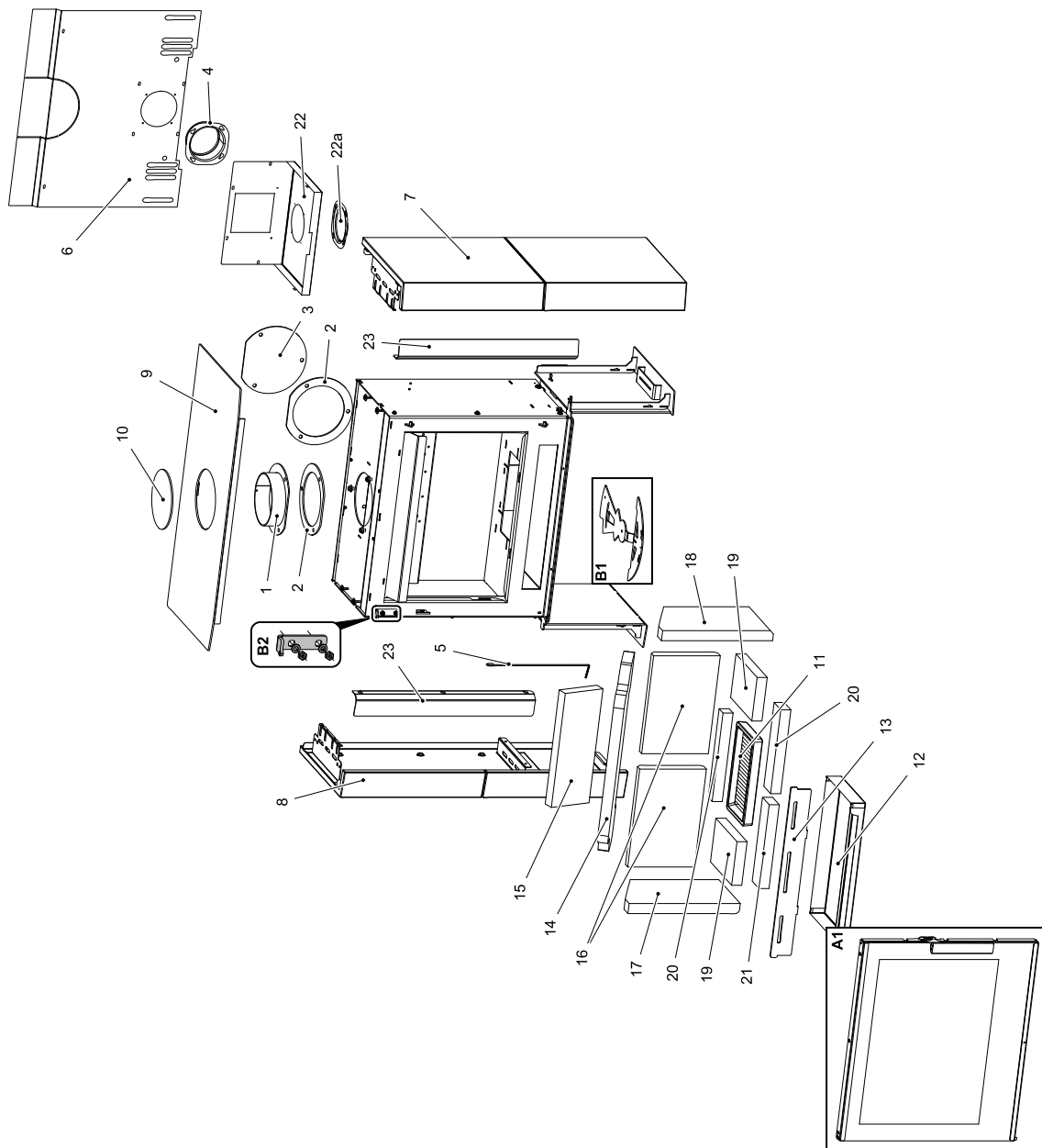


CZ



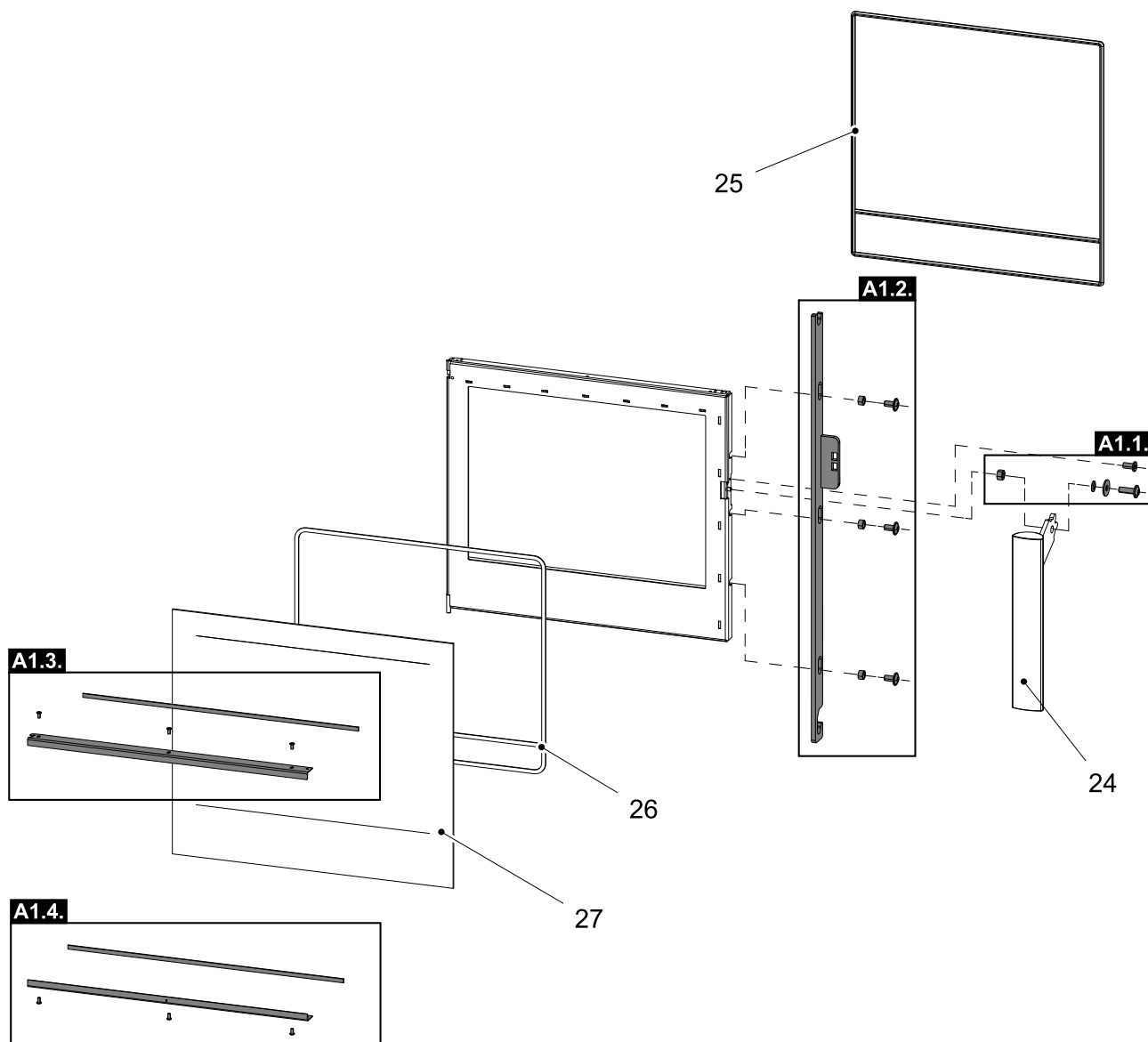
3. Seznam náhradních dílů

3.1. Celkový rozstřel modelu



Pozice	Název	Množství	Číslo zboží
Celkový rozstřel modelu			
A1	Dvířka topeniště (komplet)/černá	1 ks	0434715215300
B1	Easycontrol – set	1 ks	0434715566023
B2	Závěs dvířek topeniště (komplet)	1 ks	0434715506124
1	Hrdlo kouřovodu/černá	1 ks	0434215005049
2	Těsnění kouřovodu	2 ks	0429415005060
3	Záslepka kouřovodu/černá	1 ks	0429415005048
4	Externí přívod vzduchu (Ø100)	1 ks	0088500050008
5	Pružina dveří	1 ks	0434715005316
6	Kryt zadní	1 ks	0434715505040
7	Obklad boční pravý/antracit-metalická kachle	1 ks	0434717005100
7	Obklad boční pravý/zrzavá patina kachle	1 ks	0434717015100
8	Obklad boční levý/antracit-metalická kachle	1 ks	0434717005110
8	Obklad boční levý/zrzavá patina kachle	1 ks	0434717015110
9	Víko/černá	1 ks	0434717005800
10	Záslepka horní/černá	1 ks	0434715105023
11	Rošt/černá	1 ks	0020100130005
12	Popelník	1 ks	0434715005700
13	Zábrana/černá	1 ks	0434715015013
14	Clona volná (560x240x30)	1 ks	0434715005510
15	Clona volná – zadní (340x130x30)	1 ks	0434715005507
16	Cihla 198x292x30	2 ks	0434715005501
17	Cihla 330x193x30	1 ks	0434715005503
18	Cihla 330x193x30	1 ks	0434715005509
19	Cihla 130x190x30	2 ks	0434715005504
20	Cihla 264x35x30	1 ks	0434715005505
21	Cihla 250x60x30	2 ks	0434715005506
22	Kryt šoupátka	1 ks	0434715505028
22a	Záslepka přívodu vzduchu	1 ks	0088500070005
23	Kryt boční/černá	2 ks	0434717005001

3.2. Detail A1



Pozice	Název	Množství	Číslo zboží
Detail A1			
A1.1.	Spojovací materiál kliky – set	1 ks	0434715005012
A1.2.	Táhlo zavírání – set/černá	1 ks	0434715206325
A1.3.	Držák skla vrchní – set/černá	1 ks	0434715006311
A1.4.	Držák skla spodní – set/černá	1 ks	0434715006310
24	Pákový uzávěr dvířek topeniště (komplet)	1 ks	0434715006320
25	Těsnící šňůra dveří 10 mm	2560 mm	0040300100005
26	Těsnící šňůra skla 6 mm	2460 mm	0040406000006
27	Žáruvzdorné sklo (512x591)	1 ks	0434715005301

4. Easy control

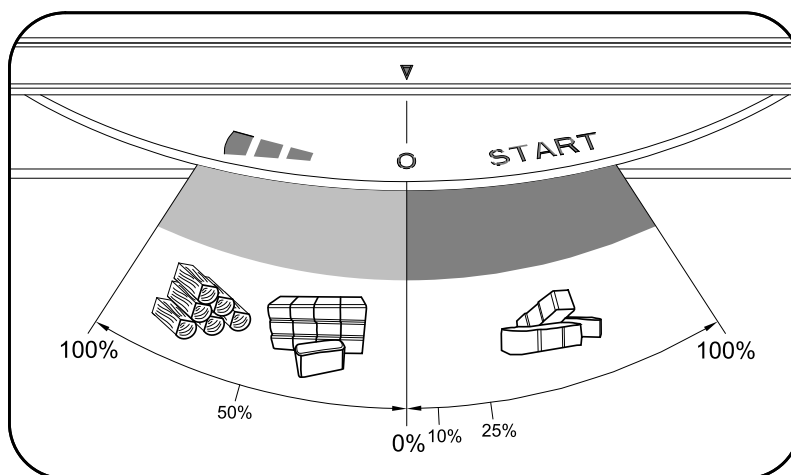
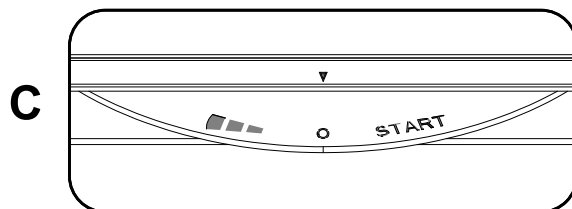
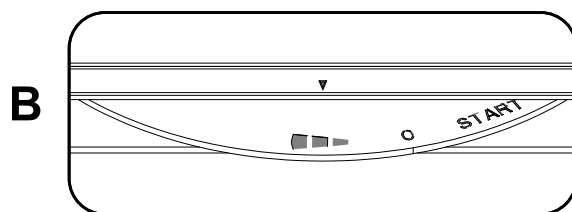
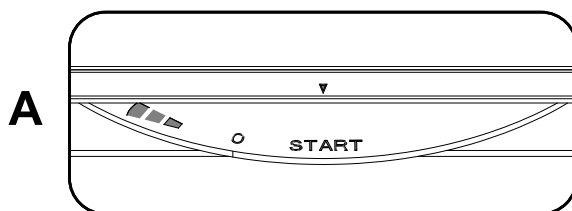
Ovládání všech tří přívodů vzduchu-primárního, sekundárního, terciálního-pouze pomocí jednoho regulátoru.

1. Regulátor je v pozici určené pro zátop (obr. A). Jsou otevřeny všechny tři přívody vzduchu (primární, sekundární, terciální).
2. Nastavení regulátoru Easy control v režimu topení (obr. B).
3. Regulátor je v pozici určené pro uzavření přívodů vzduchu (obr. C). Žádný přívod není otevřen (primární, sekundární, terciální). Tato pozice se používá pouze v případě, kdy jsou kamna mimo provoz, po ukončení procesu topení.

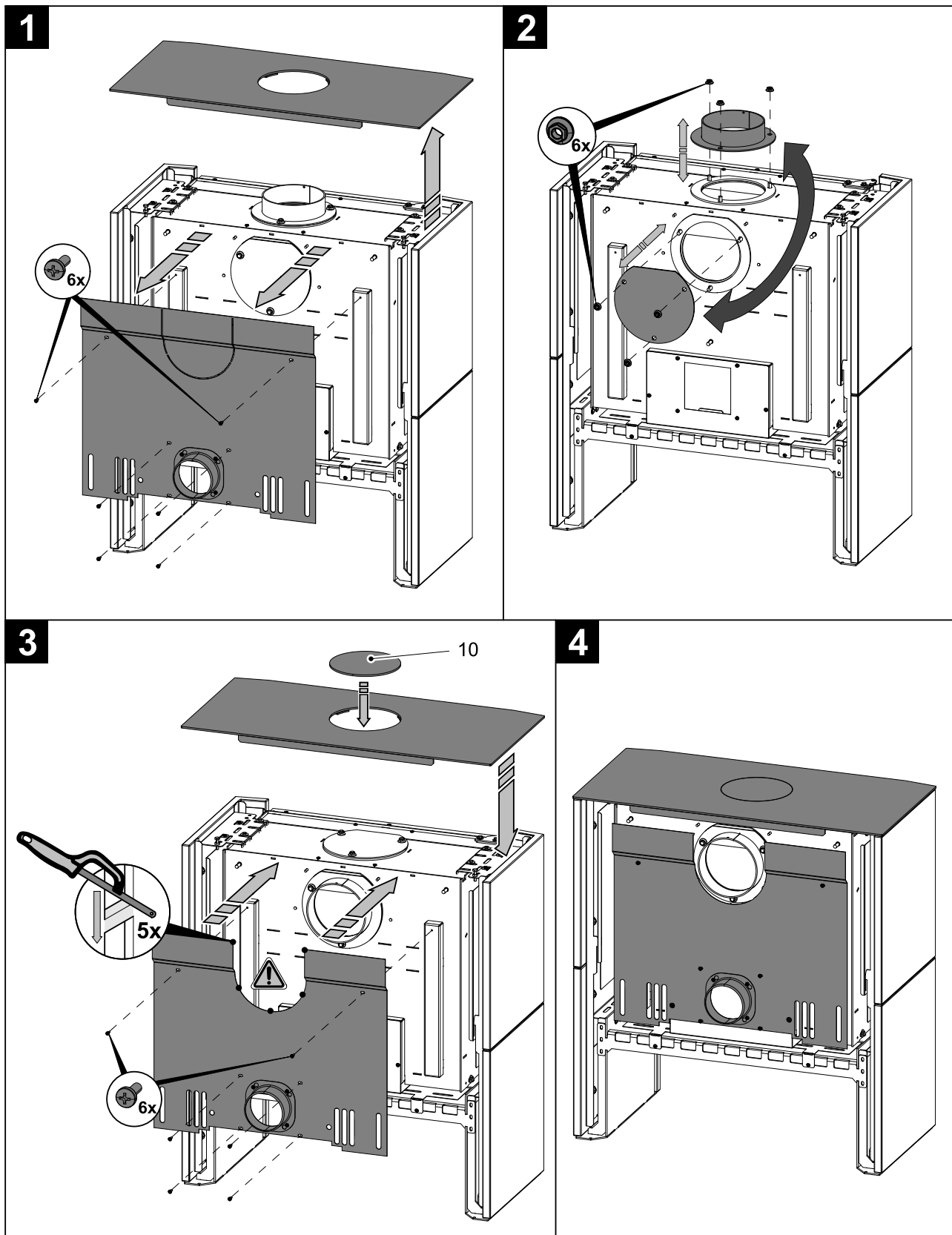


VAROVÁNÍ

Během procesu topení nesmí dojít k uzavření přívodů vzduchu (obr. C)! V krajním případě může dojít i k explozi v kamnech a následnému roztříštění skla, rozmetání uhlíků po místnosti a ke vzniku požáru.



5. Záměna kouřového hrdla

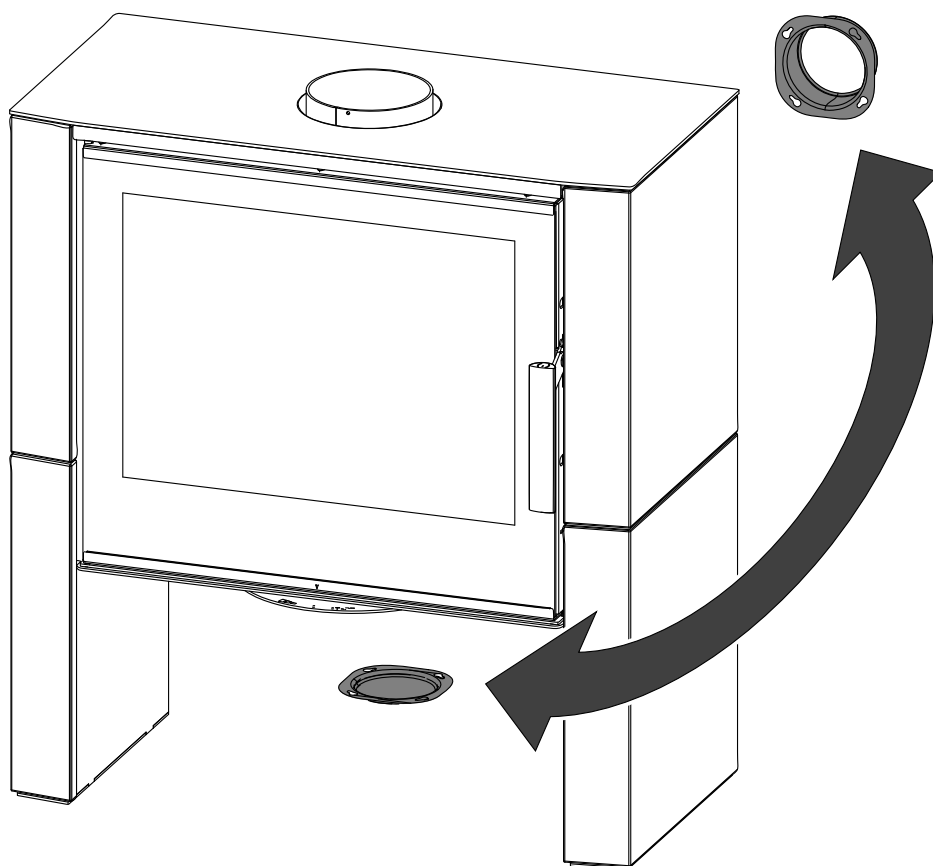
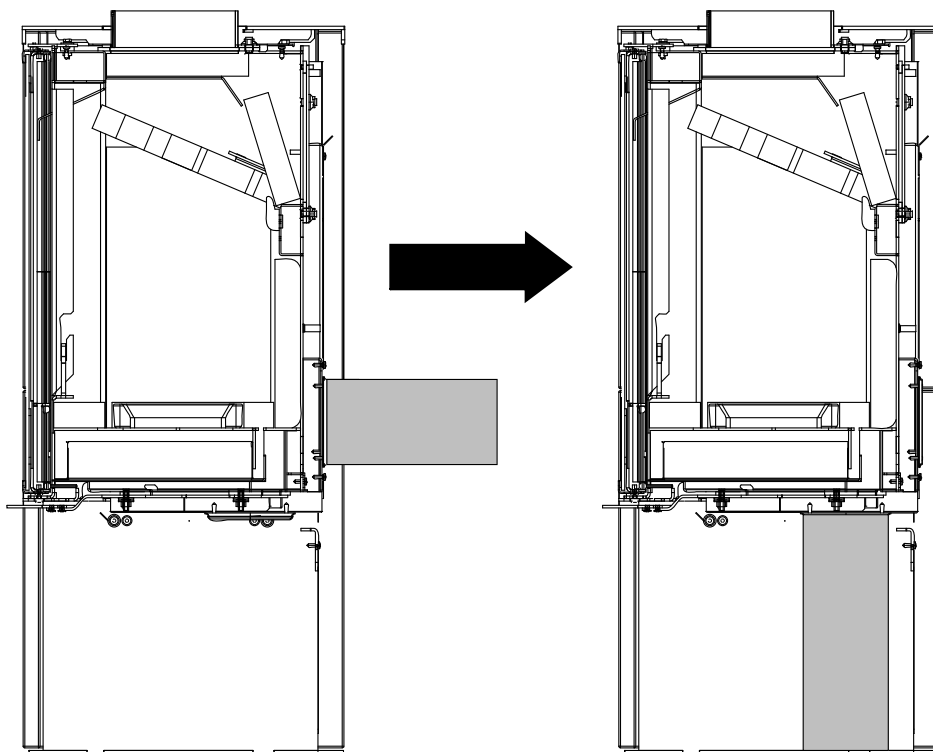


Záměna kouřového hrdla

CZ

6. Záměna přívodu vzduchu

Záměna přívodu vzduchu



CZ