

HAAS  
+  
SOHN

## Skive II

---

**Technická dokumentácia**  
Krbové kachle

**SK**

0434715611401b

# Úvod

## Srdečne ďakujeme za kúpu nášho výrobku!

Popis pece vás podrobne oboznámi s konštrukciou, technickou špecifikáciou a obsluhou ohrievača. Odporúčame oboznámiť sa pozorne s týmito údajmi. Vyvarujete sa tak prípadných chýb pri vlastnej montáži a obsluhu.

**Podrobné** podmienky inštalácie a obsluhy nájdete vo Všeobecnom návode na obsluhu (súčasť dodávky).

## Poznámky v texte

SK



Najdôležitejšie sú poznámky označené ako **VAROVANIE**. Poznámky s nadpisom **VAROVANIE** vás upozorňujú na **vážne nebezpečenstvo poškodenia pece či poranenia**.



Poznámka s nadpisom **Upozornenie** vás upozorňuje na možné poškodenie vašej pece.



Poznámka s nadpisom **Dôležité** vás upozorňuje na informácie dôležité pre prevádzku vašej pece.



Poznámka ako taká vás upozorňuje úplne všeobecne na informácie dôležité pre prevádzku vašej pece.

# Obsah

<b>1. Technická špecifikácia</b> .....	1
<b>2. Technický popis</b> .....	2
2.1. Variant keramika .....	2
2.2. Variant plech .....	3
<b>3. Zoznam náhradných dielov</b> .....	4
3.1. Celkový rozstrel modelu (variant keramika).....	4
3.2. Rozstrel modelu (variant plech).....	5
3.3. Detail A1 .....	7
<b>4. Rozmerová schéma</b> .....	8
4.1. Kolená odťahu spalín .....	8
<b>5. Easy control</b> .....	9
<b>6. Záměna dymového hrdla</b> .....	10
6.1. Variant keramika .....	10
6.2. Variant plech .....	11
<b>7. Záměna prívodu vzduchu</b> .....	12
7.1. Variant keramika .....	12
7.2. Variant plech .....	13



# 1. Technická špecifikácia

## Vhodné palivo:

Informácie o používaní vhodného paliva nájdete v kapitole **2.2 Palivo** vo Všeobecnom návode na obsluhu.

## Správna prevádzka:

Informácie o správnom a bezpečnom zaobchádzaní s krbovou pecou nájdete v kapitolách: **2. Popis spaľovacieho procesu** a **5. Návod na obsluhu** vo Všeobecnom návode na obsluhu.

## Pokyny na ovládanie režimu spaľovania

Palivo		Výkon pece	Množstvo paliva	Primárny vzduch	Sekundárny vzduch	Terciárny vzduch
Drevené polená		100 %	3,1 kg/h	Easy control 100%		
Drevené polená		33%	1 kg/h	Easy control 50%		
Ekobrikety		100 %	3,4 kg/h	Easy control 100%		
Ekobrikety		33%	1,1 kg/h	Easy control 50%		
Uhoľné brikety		100 %	2,4 kg/h	Easy control 25%		
Uhoľné brikety		33%	0,8 kg/h	Easy control 10%		

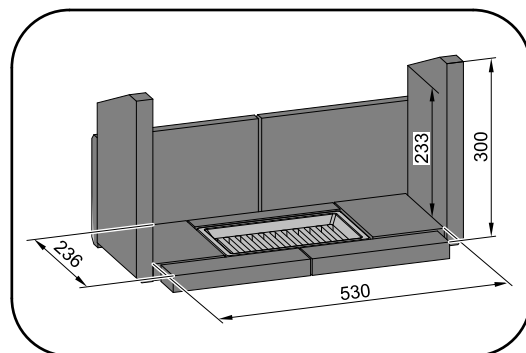
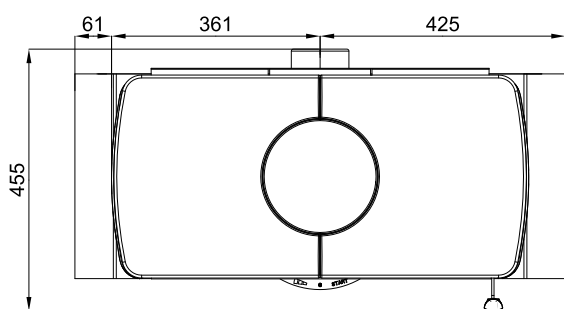
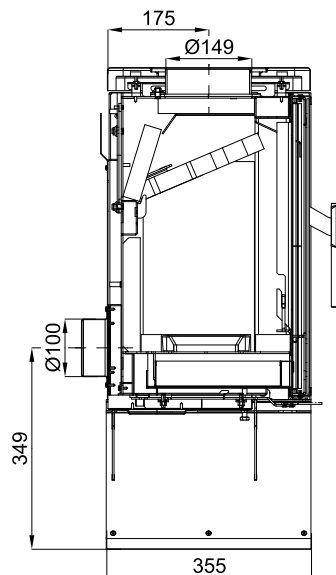
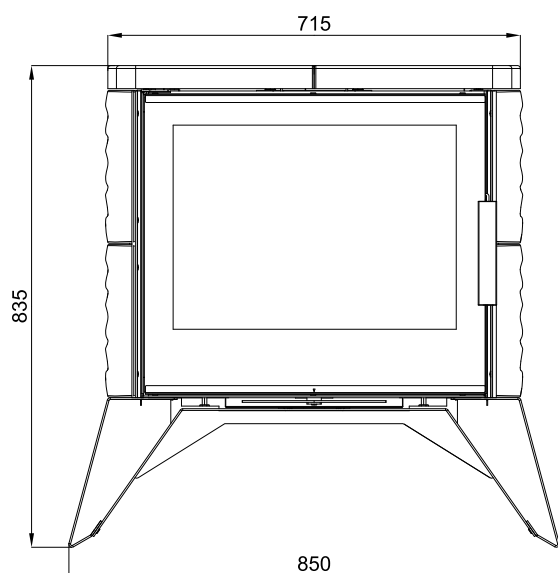
## Technické údaje

	Drevené polená	Ekobrikety	Uhoľné brikety
Dosiahnutý tepelný výkon (100 %)	12,3 kW	12,1 kW	12,2 kW
Menovitý tepelný výkon	12 kW	12 kW	12 kW
Znížený tepelný výkon (33 %)	4 kW	4 kW	4 kW
Výkon odovzdávaný iba telesom pece	—	—	—
Použiteľný výkon na ohrev vody	—	—	—
Maximálna dávka paliva na priloženie	3,1 kg/hod.	3,4 kg/hod.	2,4 kg/hod.
Priem. teplota spalín za hrdl. dymovodu	366 °C	313 °C	299 °C
Hmotnostný prietok suchých spalín	8,6 g/s	9,5 g/s	9,3 g/s
Energetická účinnosť	76,7 %	78,6 %	79,4 %
Priemerná koncentrácia CO <sub>2</sub>	12,5 %	11 %	10,2 %
Koncentrácia CO v spalínach pri 13 % O <sub>2</sub>	1192 mg/Nm <sup>3</sup>	513 mg/Nm <sup>3</sup>	613,5 mg/Nm <sup>3</sup>
Prach pri 13% O <sub>2</sub>	17,5 mg/Nm <sup>3</sup>	22 mg/Nm <sup>3</sup>	35,5 mg/Nm <sup>3</sup>
Množstvo spaľovacieho vzduchu pri menovitom výkone	22 m <sup>3</sup> /h	25 m <sup>3</sup> /h	25 m <sup>3</sup> /h
Skúšané podľa ČSN EN 13240:2002/A2:2005			

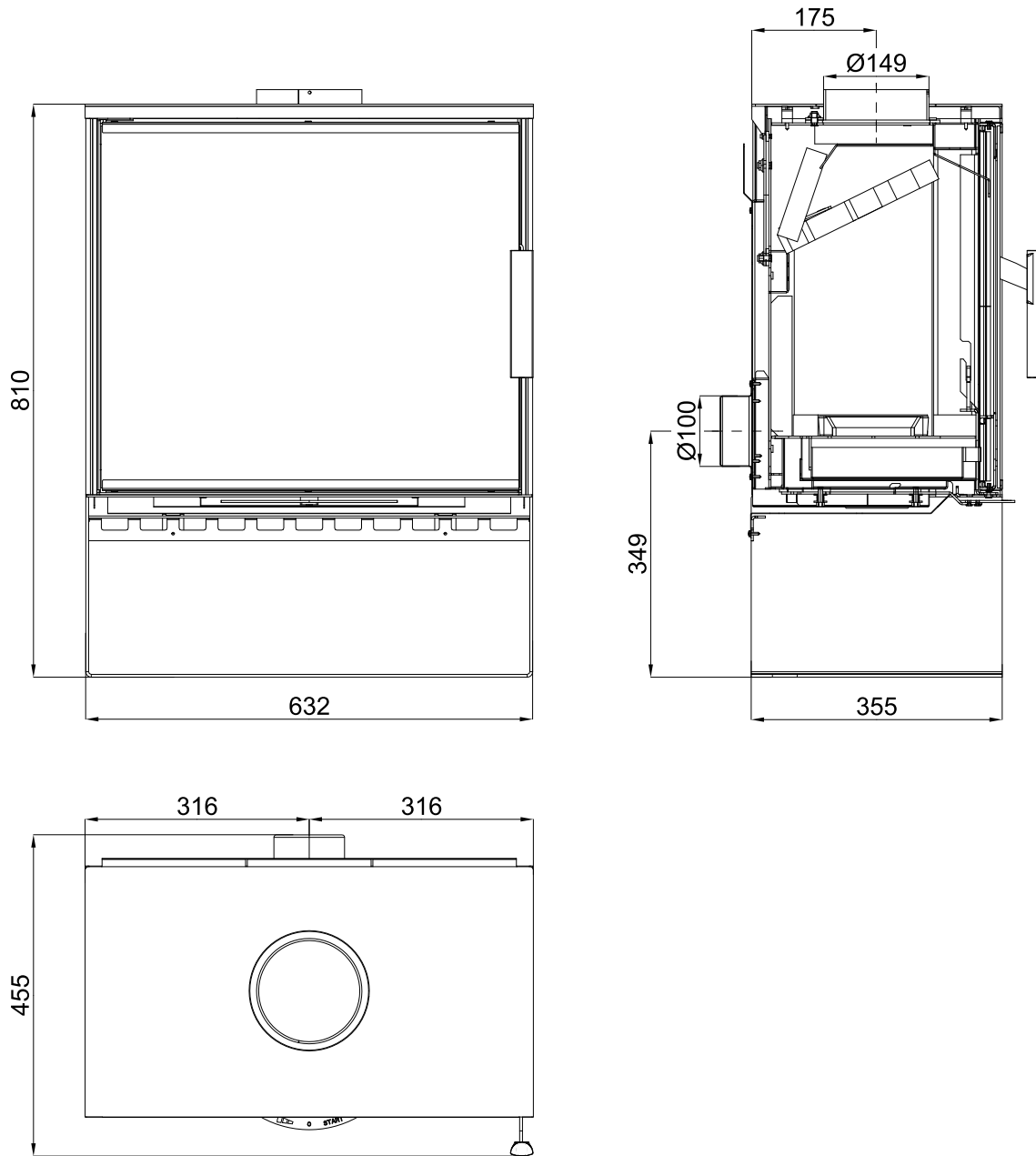
Výška — keramika/plech	835/810 mm
Šírka — keramika/plech	850/632 mm
Hĺbka	455 mm
Hmotnosť — keramika/plech	125/113 kg
Priemer dymovodu:	150 mm
Maximálny prevádzkový pretlak výmenníka	—
Vodný obsah výmenníka	—
Odporúčaná tepelná spád (t <sub>výstupná</sub> – t <sub>vstupná</sub> )	—
Minimálny ťah komína v hrdle dymovodu	12 Pa
Vykurovacia schopnosť (stredné tepelné straty) pri 12,3 kW	cca 221 m <sup>3</sup>
Regulovateľný výkon	4 – 12,3 kW

# 2. Technický popis

## 2.1. Variant keramika

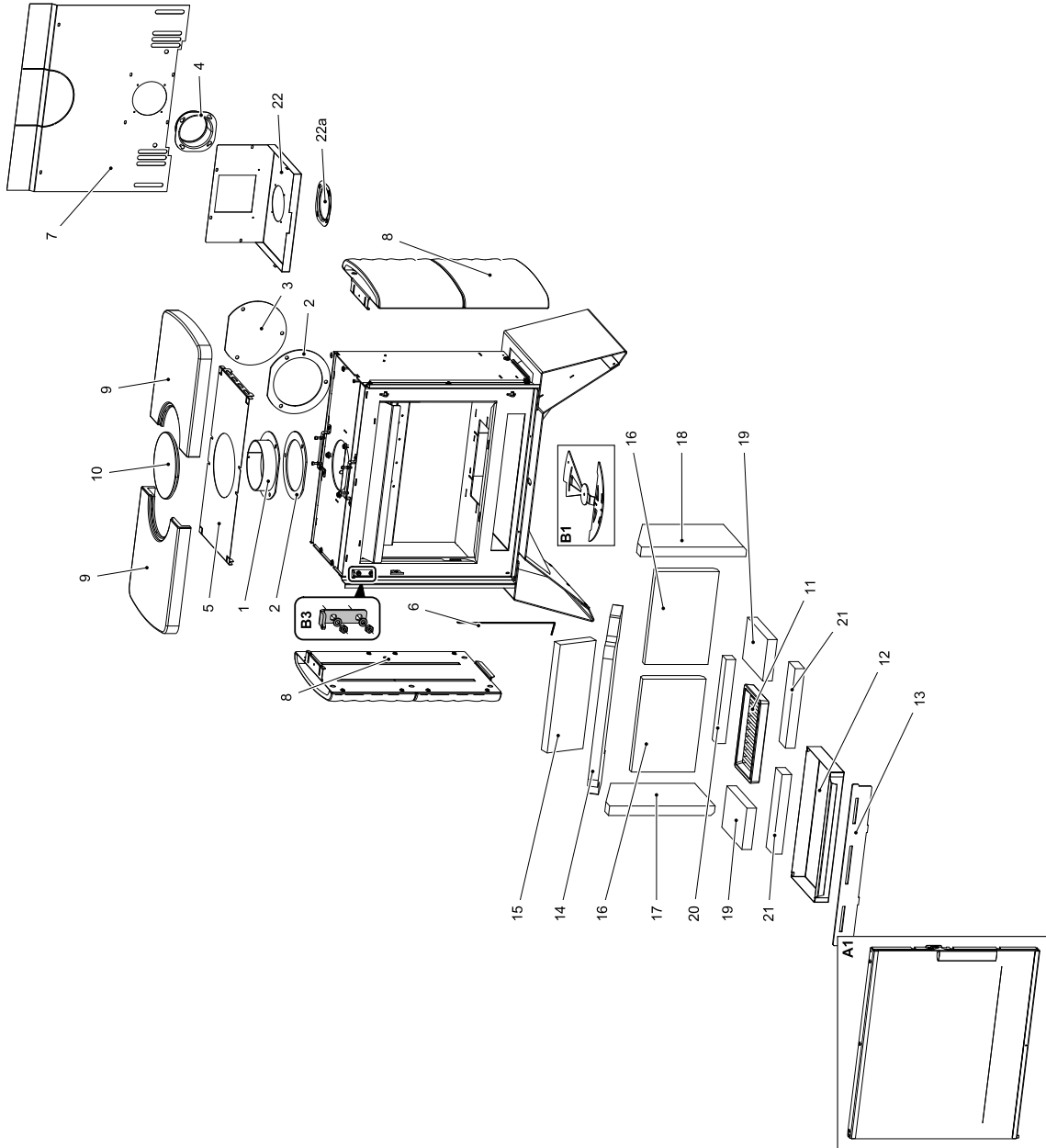


## 2.2. Variant plech



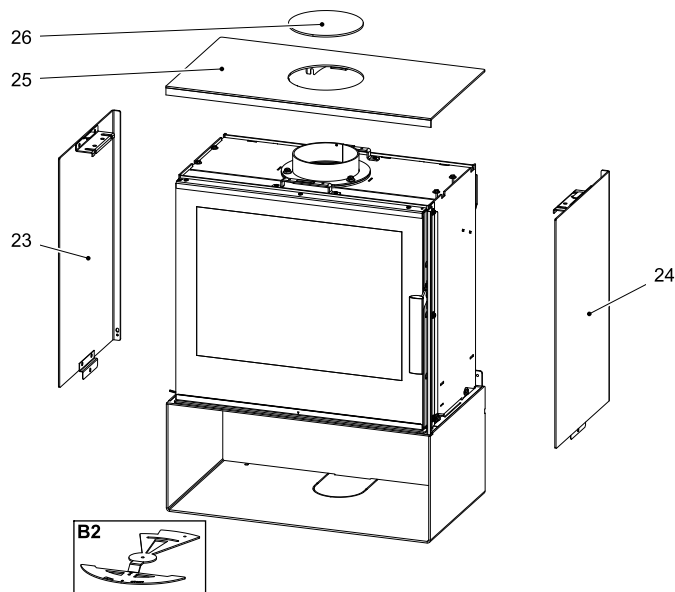
# 3. Zoznam náhradných dielov

## 3.1. Celkový rozstrel modelu (variant keramika)





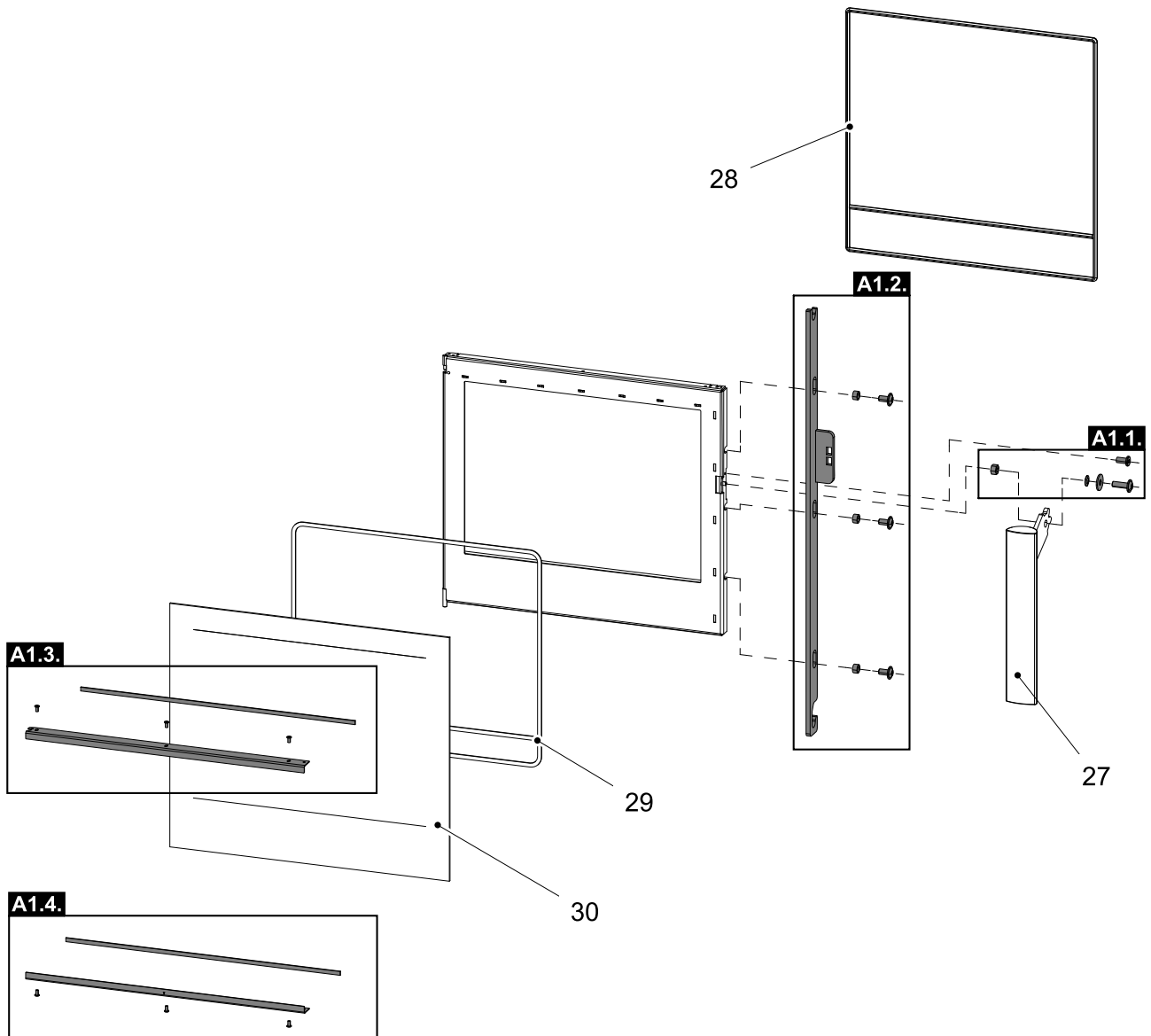
### 3.2. Rozstrel modelu (variant plech)



Pozícia	Názov	Množstvo	Číslo tovaru
<b>Celkový rozstrel modelu</b>			
<b>A1</b>	Dvierka kúreniska (komplet)/čierna	1 ks	0434715215300
<b>B1</b>	Easycontrol — set	1 ks	0434715615023
<b>B2</b>	Easycontrol — set	1 ks	0434715505023
<b>B3</b>	Záves dvierok kúreniska (komplet)	1 ks	0434715506124
<b>1</b>	Hrdlo dymovodu/čierna	1 ks	0434215005049
<b>2</b>	Tesnenie dymovodu	2 ks	0429415005060
<b>3</b>	Záslepka dymovodu/čierna	1 ks	0429415005048
<b>4</b>	Externý prívod vzduchu (Ø100)	1 ks	0088500050008
<b>5</b>	Vrchné tienenie	1 ks	0434715005042
<b>6</b>	Pružina dverí	1 ks	0434715005316
<b>7</b>	Kryt zadný	1 ks	0434715505040
<b>8</b>	Obklad bočný/slonová kosť	2 ks	0434715035035
<b>8</b>	Obklad bočný/medovník	2 ks	0434715015035
<b>9</b>	Obklad horný/slonová kosť	2 ks	0434715035011
<b>9</b>	Obklad horný/medovník	2 ks	0434715015011
<b>10</b>	Záslepka horná/slonová kosť (zvláštne príslušenstvo)	1 ks	0434715035009
<b>10</b>	Záslepka horná/medovník (zvláštne príslušenstvo)	1 ks	0434715015009
<b>11</b>	Rošt/čierna	1 ks	0020100130005
<b>12</b>	Popolník	1 ks	0434715005700
<b>13</b>	Zábrana/čierna	1 ks	0434715015013
<b>14</b>	Clona voľná (560x240x30)	1 ks	0434715005510

<b>15</b>	Clona voľná — zadná (340x130x30)	1 ks	0434715005507
<b>16</b>	Tehla 198x292x30	2 ks	0434715005501
<b>17</b>	Tehla 330x193x30	1 ks	0434715005503
<b>18</b>	Tehla 330x193x30	1 ks	0434715005509
<b>19</b>	Tehla 130x190x30	2 ks	0434715005504
<b>20</b>	Tehla 264x35x30	1 ks	0434715005505
<b>21</b>	Tehla 250x60x30	2 ks	0434715005506
<b>22</b>	Kryt posúvača	1 ks	0434715505028
<b>22a</b>	Záslepka prívodu vzduchu	1 ks	0088500070005
<b>23</b>	Kryt bočný — ľavý/čierna	1 ks	0434715556016
<b>24</b>	Kryt bočný — pravý/čierna	1 ks	0434715556015
<b>25</b>	Veko/čierna	1 ks	0434715105030
<b>26</b>	Záslepka veka/čierna	1 ks	0434715105023

### 3.3. Detail A1



Pozícia	Názov	Množstvo	Číslo tovaru
<b>Detail A1</b>			
<b>A1.1.</b>	Spojovací materiál kľučky — komplet	1 ks	0434715005012
<b>A1.2.</b>	Ťahadlo zatvárania — set/čierna	1 ks	0434715206325
<b>A1.3.</b>	Držiak skla vrchný — set/čierna	1 ks	0434715006311
<b>A1.4.</b>	Držiak skla spodný — set/čierna	1 ks	0434715006310
<b>27</b>	Pákový uzáver dverok kúreniska (komplet)	1 ks	0434715006320
<b>28</b>	Tesniaca šnúra dverí 10 mm	2560 mm	0040300100005
<b>29</b>	Tesniaca šnúra skla 6 mm	2460 mm	0040406000006
<b>30</b>	Žiaruvzdorné sklo (512x591)	1 ks	0434715005301

# 4. Rozmerová schéma

## 4.1. Koleno odťahu spalín

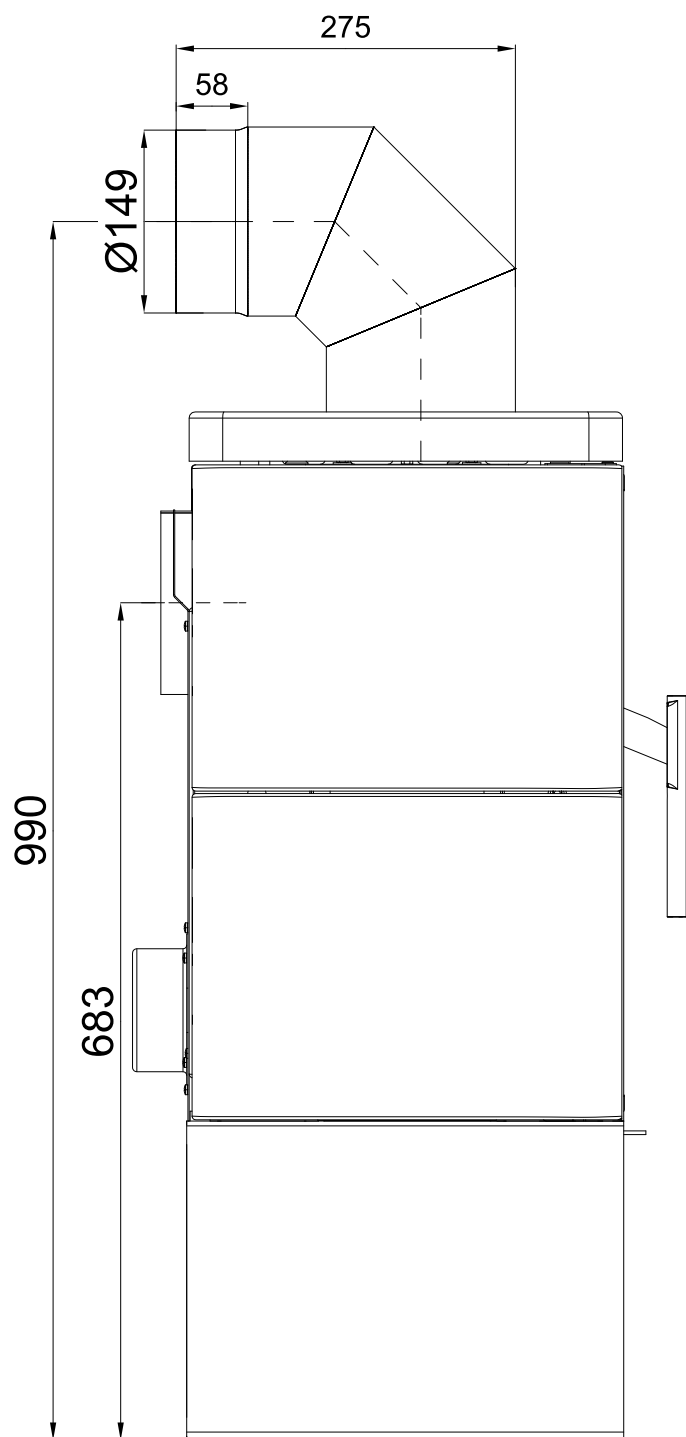


Poznámka

Koleno odťahu spalín je dodávané ako zvláštne príslušenstvo.

Rozmerová schéma

SK



# 5. Easy control

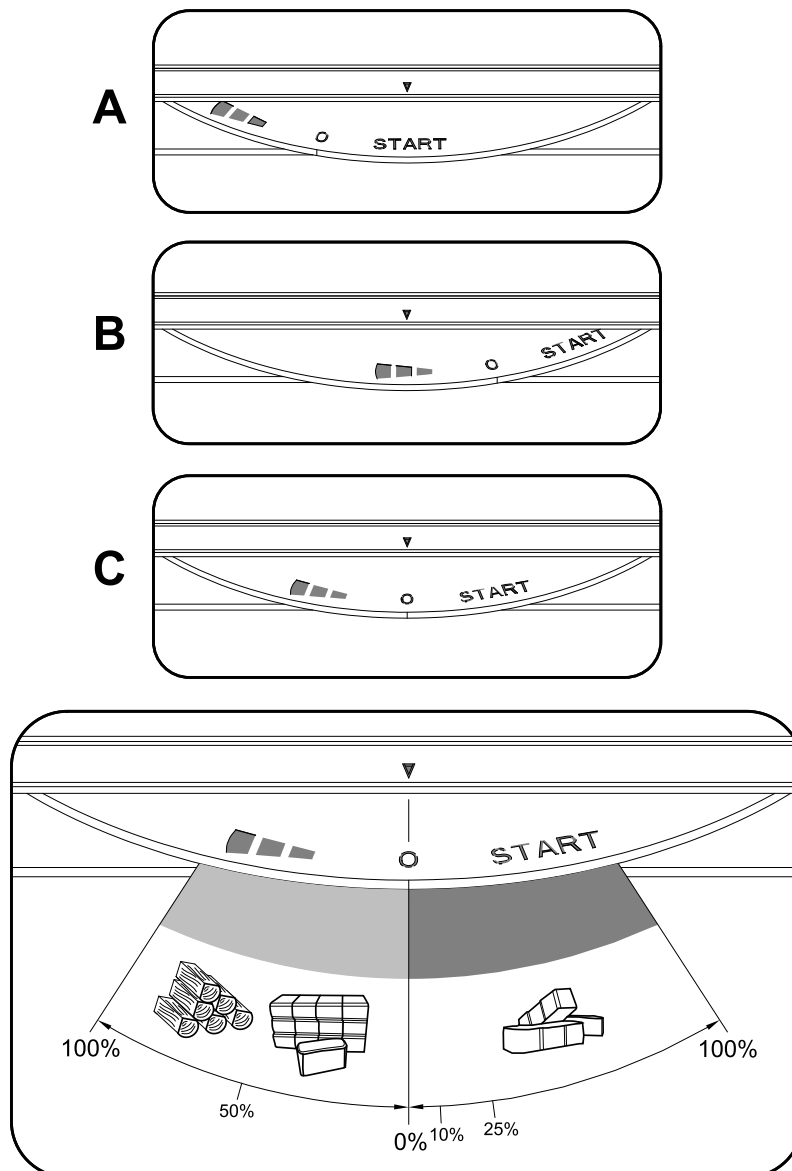
Ovládanie všetkých troch prívodov vzduchu – primárneho, sekundárneho, terciárneho – iba pomocou jedného regulátora.

1. Regulátor je v pozícii určenej na rozkúrenie (obr. A). Sú otvorené všetky tri prívody vzduchu (primárny, sekundárny, terciárny).
2. Nastavenie regulátora Easy control v režime kúrenia (obr. B).
3. Regulátor je v pozícii určenej na uzatvorenie prívodov vzduchu (obr. C). Žiadny prívod nie je otvorený (primárny, sekundárny, terciárny). Táto pozícia sa používa iba v prípade, keď sú kachle mimo prevádzky, po ukončení procesu kúrenia.



## VÝSTRAHA

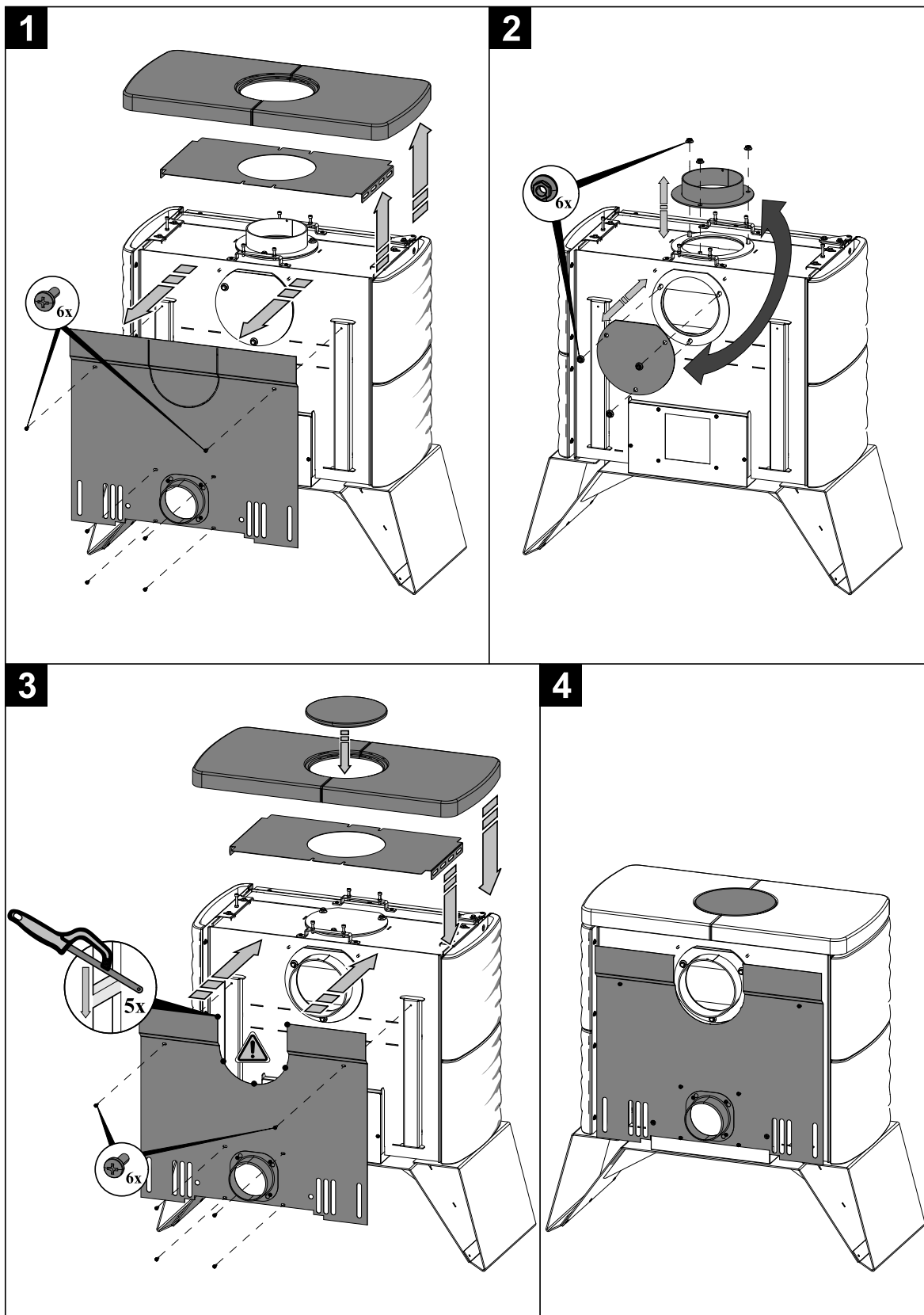
Počas procesu kúrenia nesmie dôjsť k uzatvoreniu prívodov vzduchu (obr. C)! V krajnom prípade môže dôjsť i k explózií v kachliach a následnému roztriešaniu skla, rozmetaniu uhlíkov po miestnosti a k vzniku požiaru.



# 6. Záměna dymového hrdla

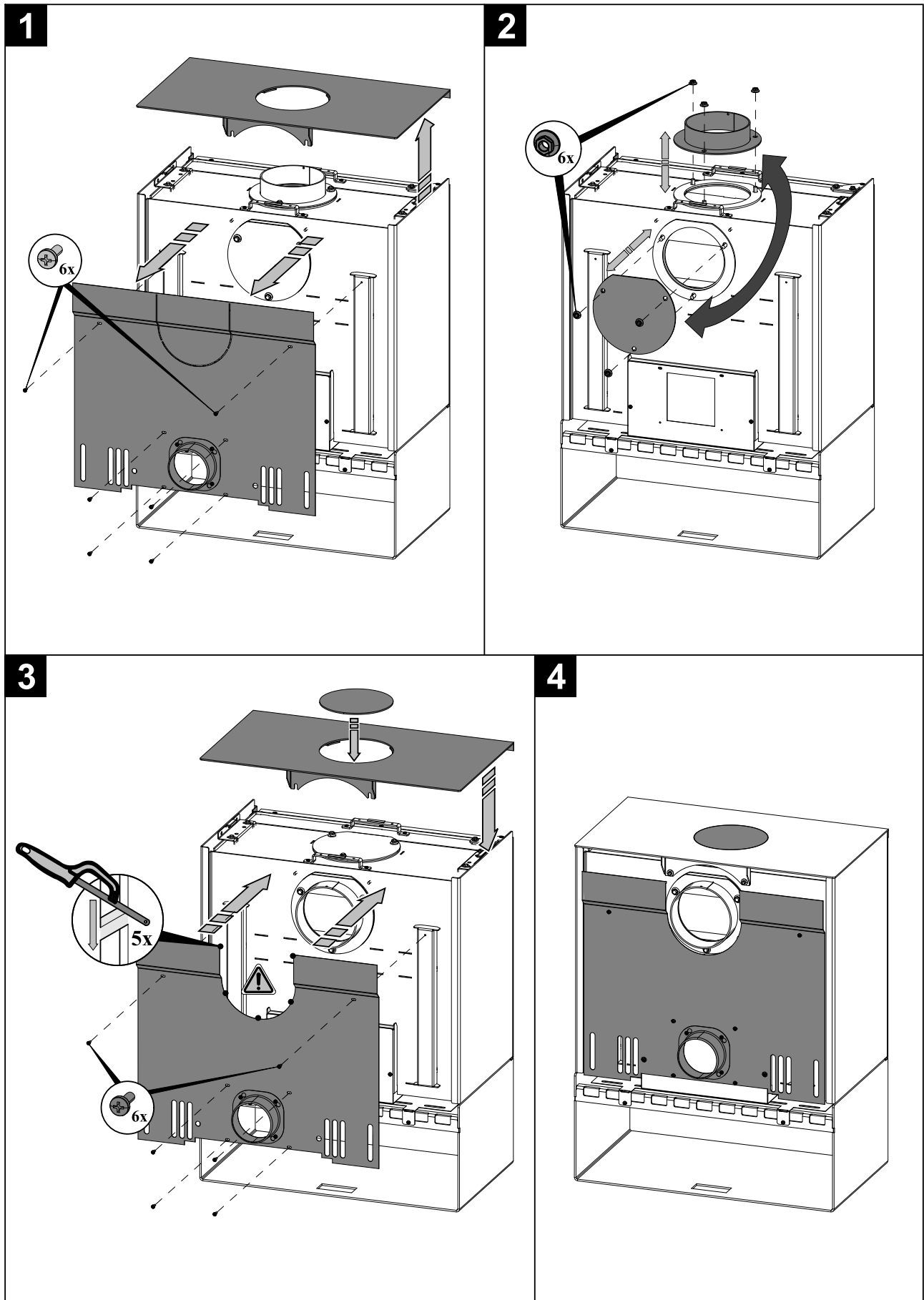
## 6.1. Variant keramika

Záměna dymového hrdla



SK

## 6.2. Variant plech



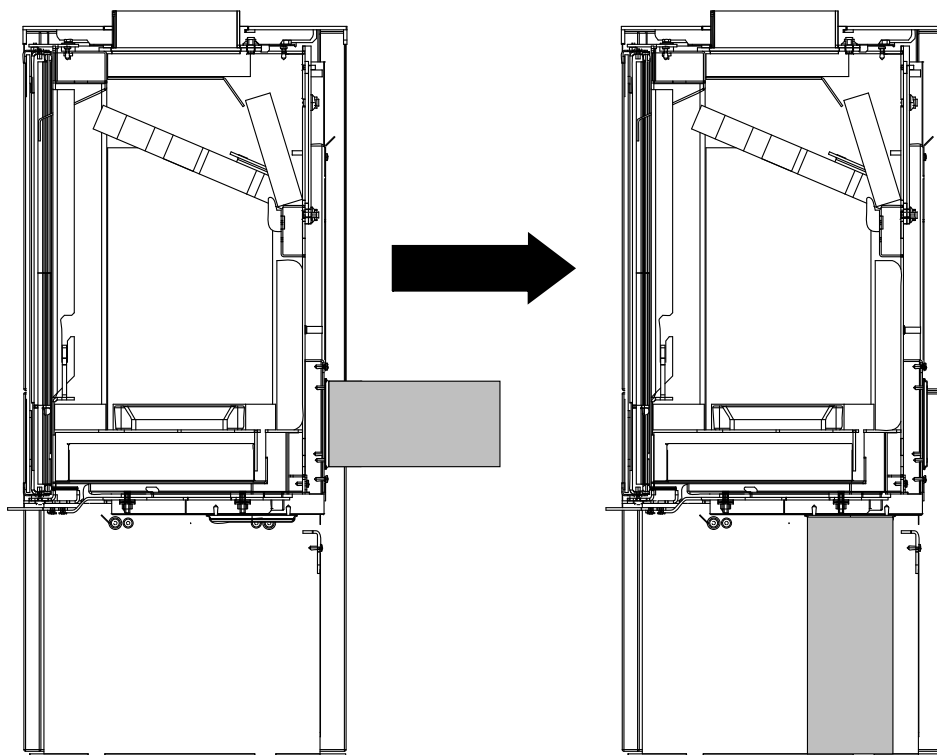
Zámena dymového hrdla

SK

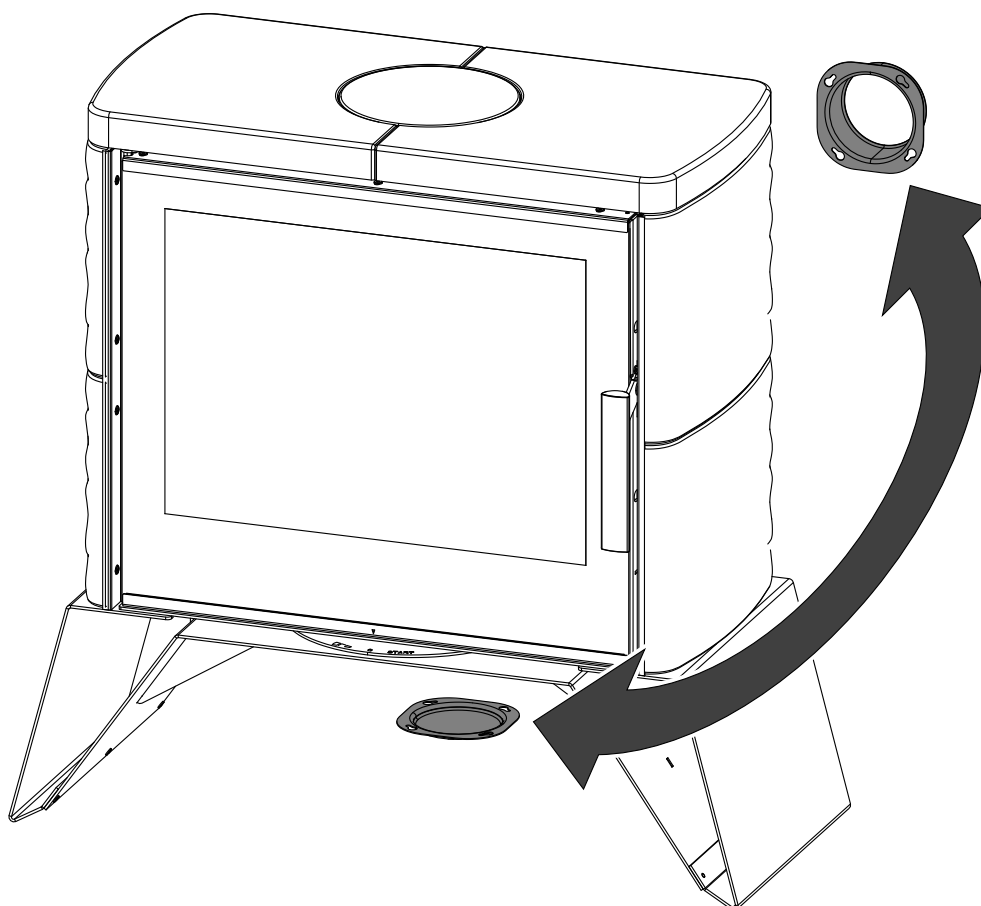
# 7. Záměna prívodu vzduchu

## 7.1. Variant keramika

Záměna prívodu vzduchu

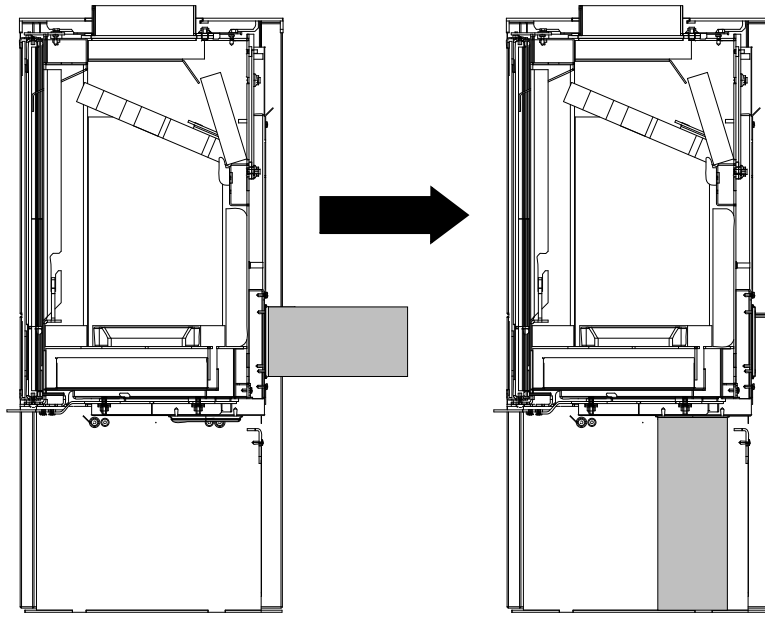


SK



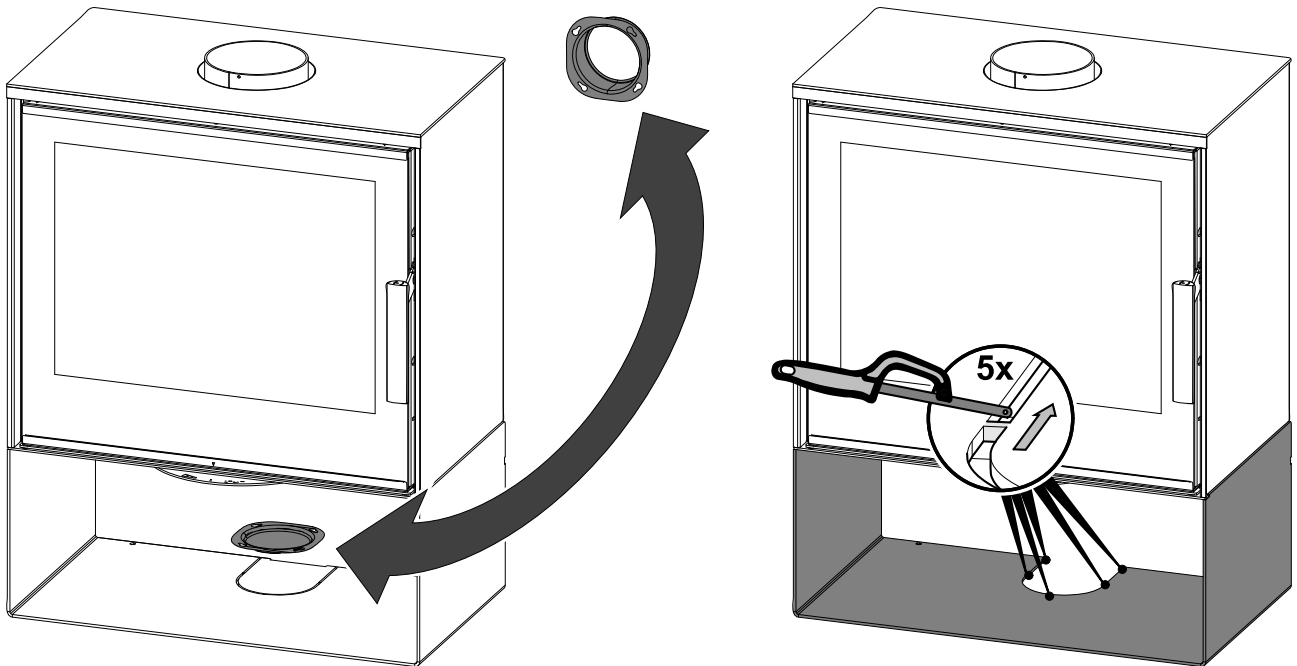


## 7.2. Variant plech



1

2



Zámena prívodu vzduchu

SK



