

HAAS  
+  
SOHN

## Savona II s výmenníkom

**Technická dokumentácia**  
Krbové kachle s teplovodným výmenníkom

**SK**

0434617501401-

# Úvod

## Srdečne ďakujeme za kúpu nášho výrobku!

Popis pece vás podrobne oboznámi s konštrukciou, technickou špecifikáciou a obsluhou ohrievača. Odporúčame oboznámiť sa pozorne s týmito údajmi. Vyvarujete sa tak prípadných chýb pri vlastnej montáži a obsluhu.

**Podrobné** podmienky inštalácie a obsluhy nájdete vo Všeobecnom návode na obsluhu (súčasť dodávky).

## Poznámky v texte

SK



Najdôležitejšie sú poznámky označené ako **VAROVANIE**. Poznámky s nadpisom **VAROVANIE** vás upozorňujú na **vážne nebezpečenstvo poškodenia pece či poranenia**.



Poznámka s nadpisom **Upozornenie** vás upozorňuje na možné poškodenie vašej pece.



Poznámka s nadpisom **Dôležité** vás upozorňuje na informácie dôležité pre prevádzku vašej pece.



Poznámka ako taká vás upozorňuje úplne všeobecne na informácie dôležité pre prevádzku vašej pece.

# Obsah

<b>1. Technická špecifikácia</b> .....	1
<b>2. Technický popis</b> .....	2
<b>3. Zoznam náhradných dielov</b> .....	3
3.1. Celkový rozstrel modelu .....	3
3.2. Detail A1 .....	5
3.3. Detail A2, A3, A4, A5 .....	7
<b>4. Rozmerová schéma</b> .....	9
4.1. Zapojenie výmenníka .....	9
<b>5. Easy control</b> .....	10
<b>6. Rozkurovací klapka</b> .....	11
<b>7. Montáž vychladzovacej slučky</b> .....	12
<b>8. Návod na čistenie výmenníka</b> .....	13



# 1. Technická špecifikácia


## Vhodné palivo:

Informácie o používaní vhodného paliva nájdete v kapitole **2.2 Palivo** vo Všeobecnom návode na obsluhu.

## Správna prevádzka:

Informácie o správnom a bezpečnom zaobchádzaní s krbovou pecou nájdete v kapitolách: **2. Popis spaľovacieho procesu** a **5. Návod na obsluhu** vo Všeobecnom návode na obsluhu.

## Pokyny na ovládanie režimu spaľovania

Palivo		Výkon pece	Množstvo paliva	Primárny vzduch	Sekundárny vzduch	Terciárny vzduch
Drevené polená		100 %	3,1 kg/h		Easy control 100%	
		33%	1 kg/h		Easy control 50%	

## Technické údaje

	Drevené polená
Dosiahnutý tepelný výkon (100 %)	10,2 kW
Menovitý tepelný výkon	10,2 kW
Znížený tepelný výkon (33 %)	—
Výkon odovzdávaný iba telesom pece	2,4 kW
Použiteľný výkon na ohrev vody	7,8 kW
Maximálna dávka paliva na priloženie	3,1 kg/hod.
Priem. teplota spalín za hrdl. dymovodu	3025 °C
Hmotnostný prietok suchých spalín	9,2 g/s
Energetická účinnosť	78,9 %
Priemerná koncentrácia CO <sub>2</sub>	9,76 %
Koncentrácia CO v spalinách pri 13 % O <sub>2</sub>	692 mg/Nm <sup>3</sup>
Prach pri 13% O <sub>2</sub>	37 mg/Nm <sup>3</sup>
Množstvo spaľovacieho vzduchu pri menovitom výkone	26 m <sup>3</sup> /h
Skúšané podľa ČSN EN 13 240:2002/A2:2005	

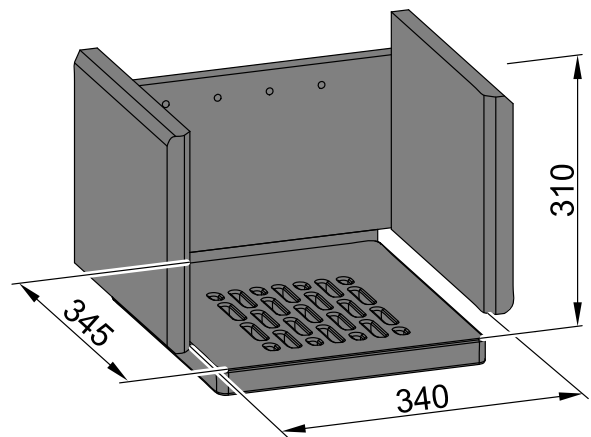
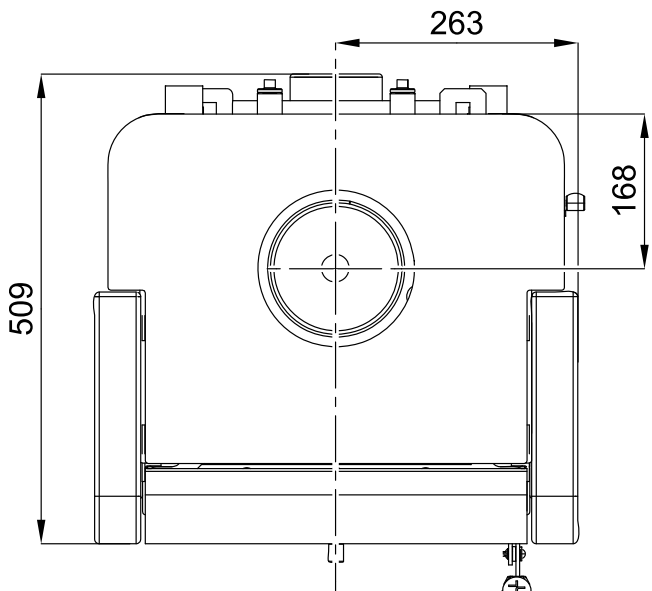
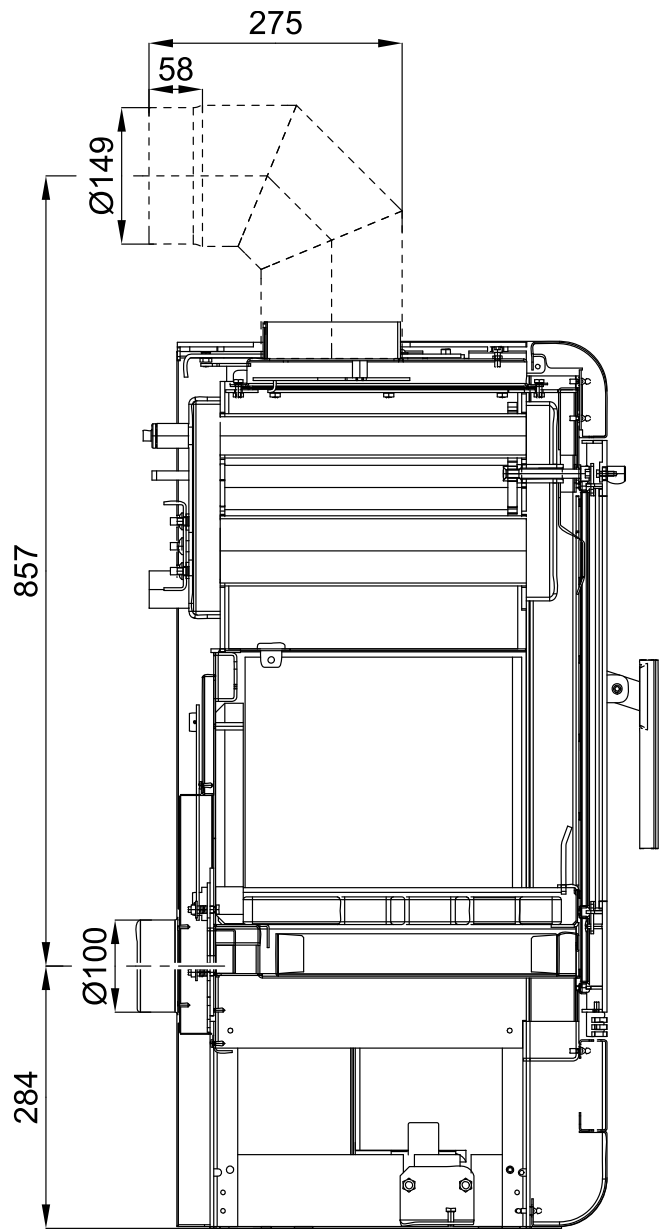
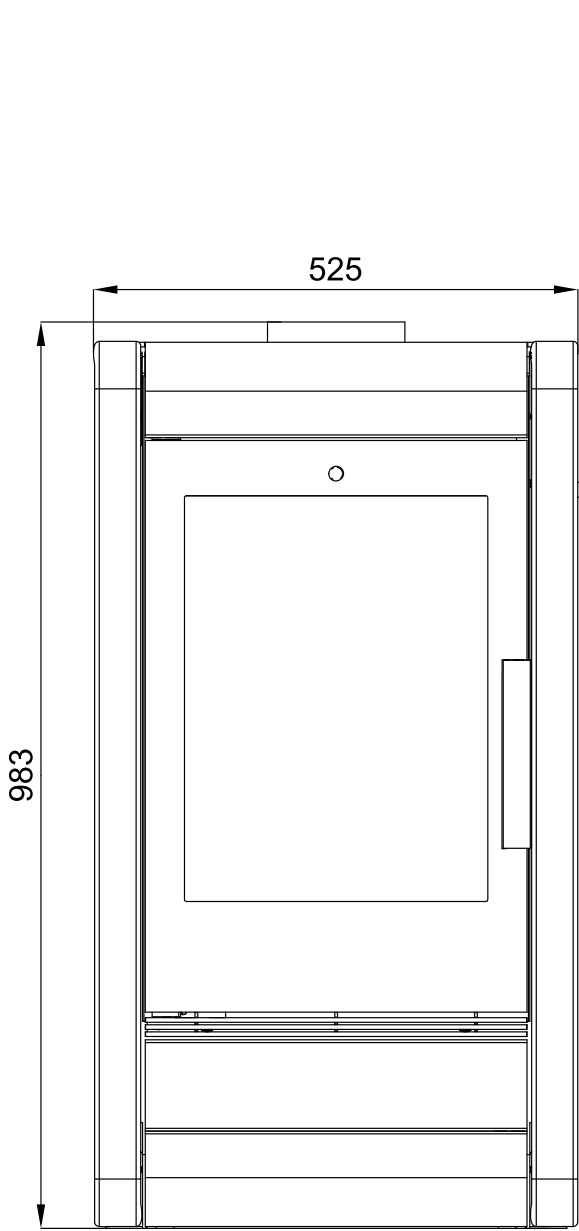
## Technické informácie

Výška	983 mm
Šírka	525 mm
Hĺbka	509 mm
Hmotnosť	197 kg
Priemer dymovodu:	150 mm
Maximálny prevádzkový pretlak výmenníka	0,2 MPa
Vodný obsah výmenníka	14 l
Odporúčaný tepelný spád ( $t_{\text{výstupná}} - t_{\text{vstupná}}$ )	75 – 60 °C
Minimálny ťah komína v hrdle dymovodu	12 Pa
Vykurovacia schopnosť (stredné tepelné straty) pri 10,2 kW	cca 184 m <sup>3</sup>
Regulovateľný výkon	3,3 – 10,2 kW

# 2. Technický popis

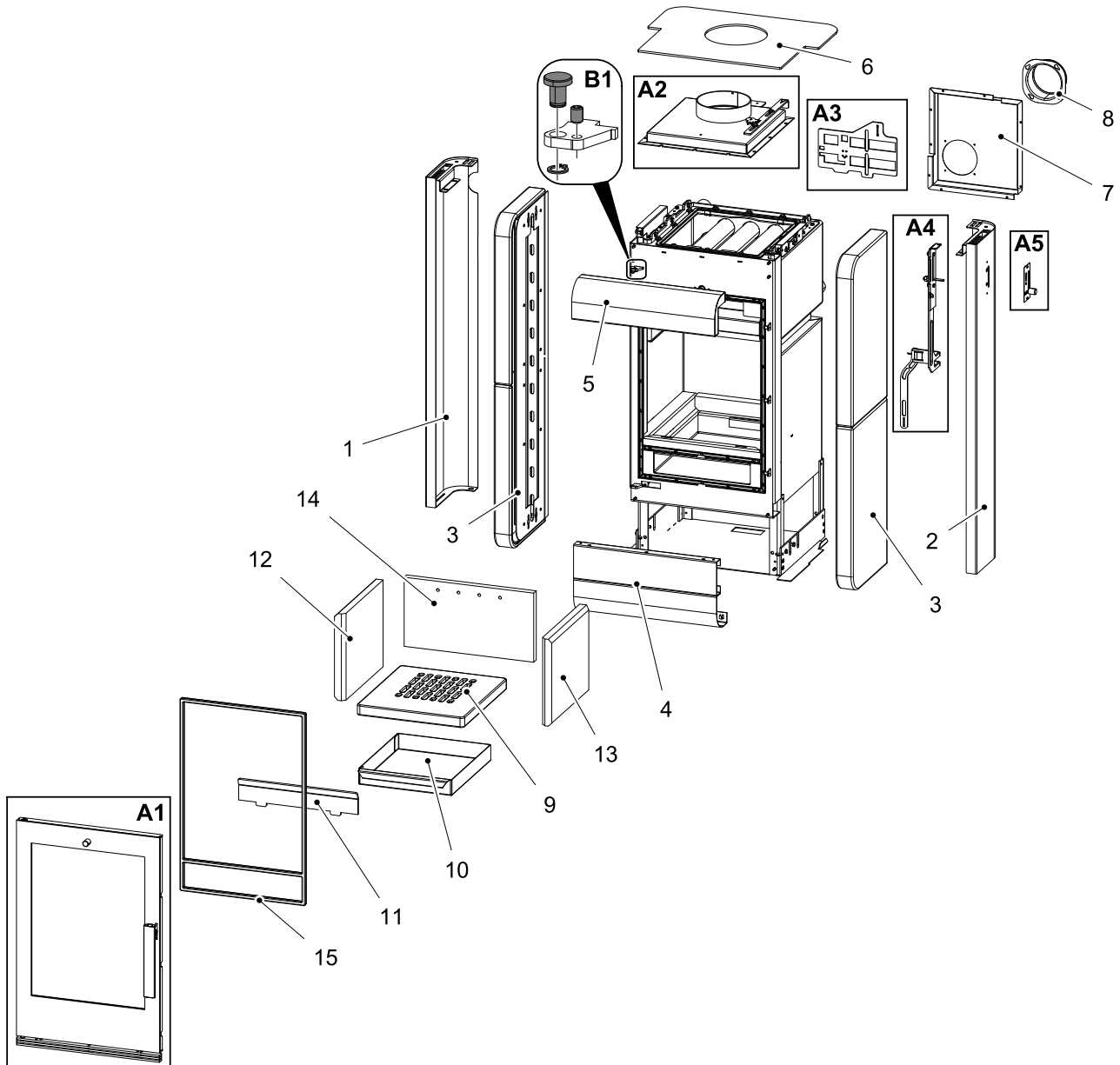
Technický popis

SK



# 3. Zoznam náhradných dielov

## 3.1. Celkový rozstrel modelu

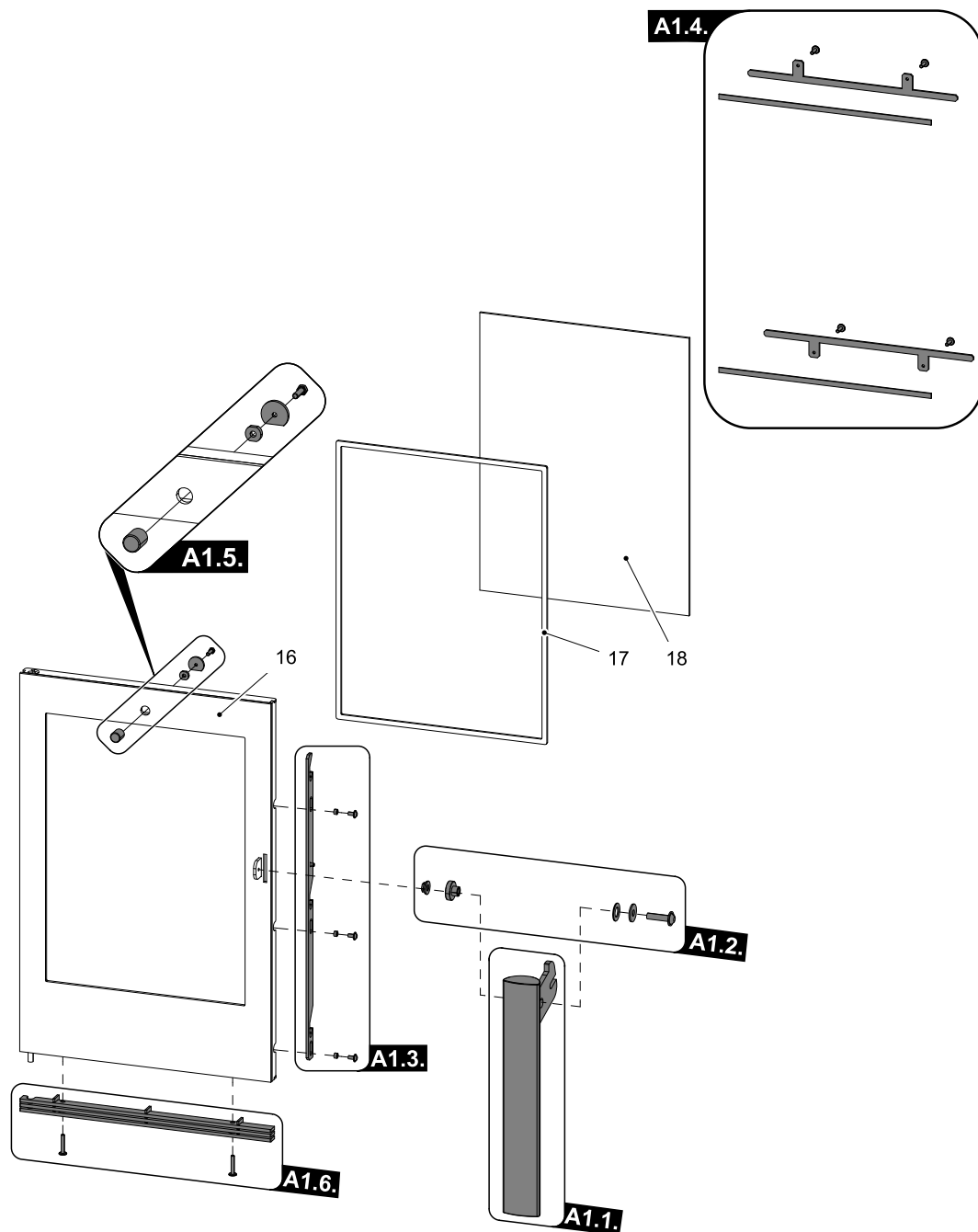


Celkový rozstrel modelu			
Pozícia	Názov	Množstvo	Číslo tovaru
A1	Dvierka kúreniska (komplet)/čierna-strieborná	1 ks	0434615005300
A1	Dvierka kúreniska (komplet)/antracit-strieborná	1 ks	0434615015300
A2	Veko (komplet)/čierna	1 ks	0434515015095
A2	Veko (komplet)/antracit	1 ks	0434515015095
A3	Posúvač (komplet)/čierna	1 ks	0434617005027
A4	Ovládanie (komplet)/Easycontrol	1 ks	0434517005060

<b>A5</b>	Regulátor (komplet)	1 ks	0434615005005
<b>B1</b>	Spojovací materiál pántu — komplet	1 ks	0434515005128
<b>1</b>	Kryt bočný — ľavý/čierna	1 ks	0434515005019
<b>1</b>	Kryt bočný — ľavý/antracit	1 ks	0434515005019
<b>2</b>	Kryt bočný — pravý/čierna	1 ks	0434515205018
<b>2</b>	Kryt bočný — pravý/antracit	1 ks	0434515205018
<b>3</b>	Obklad bočný/biela	2 ks	0434615105050
<b>3</b>	Obklad bočný/čokoládovohnedá	2 ks	0434615105050
<b>4</b>	Kryt spodný/čierna	1 ks	0434515015021
<b>4</b>	Kryt spodný/antracit	1 ks	0434515015021
<b>5</b>	Kryt vrchný/čierna	1 ks	0434515015020
<b>5</b>	Kryt vrchný/antracit	1 ks	0434515015020
<b>6</b>	Vrchné veko/čierna	1 ks	0434615005001
<b>6</b>	Vrchné veko/antracit	1 ks	0434615005001
<b>7</b>	Kryt zadný	1 ks	0434517005000
<b>8</b>	Externý prívod vzduchu (Ø100)	1 ks	0088500050008
<b>9</b>	Rošt/lackfire	1 ks	0434515005053
<b>10</b>	Popolník	1 ks	0434515005030
<b>11</b>	Zábrana	1 ks	0434515005040
<b>12</b>	Šamot — spodný (30x40x310)	1 ks	0434617005552
<b>13</b>	Šamot — pravý+ľavý (30x250x300)	2 ks	0434617005554
<b>14</b>	Šamot — zadný (30x199x375)	1 ks	0434617005551
<b>15</b>	Tesniaca šnúra dverí 10 mm	2500 mm	0040300100005



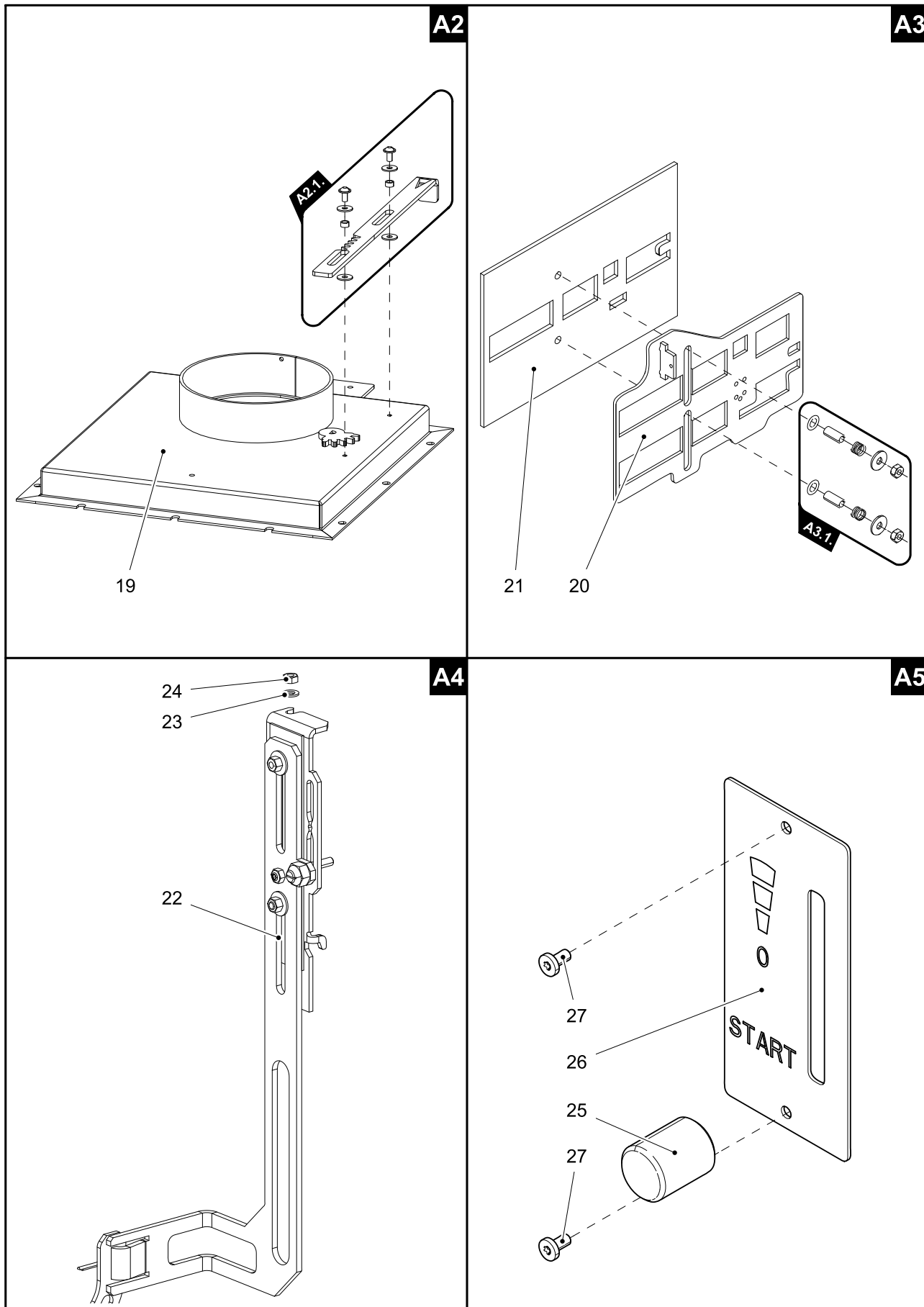
### 3.2. Detail A1



Detail A1			
Pozícia	Názov	Množstvo	Číslo tovaru
A1.1.	Pákový uzáver dvierok kúreniska (komplet)	1 ks	0429415005318
A1.2.	Spojovací materiál kľučky — komplet	1 ks	0434615505002
A1.3.	Ťahadlo zatvárania — komplet	1 ks	0434615005321
A1.4.	Držiak skla — komplet/čierna	1 ks	0434615005330
A1.4.	Držiak skla — komplet/antracit	1 ks	0434615006330
A1.5.	Kryt čistenia — komplet/čierna	1 ks	0434615505005
A1.6.	Žalúzie/strieborná — komplet	1 ks	0434615005315

16	Dvierka kúreniska (zváraný diel)/čierna	1 ks	0434615005200
16	Dvierka kúreniska (zváraný diel)/antracit	1 ks	0434615006200
17	Tesniaca šnúra skla 10x4 mm	1660 mm	0040210040005
18	Žiaruvzdorné sklo (345x455)	1 ks	0434515005304

### 3.3. Detail A2, A3, A4, A5



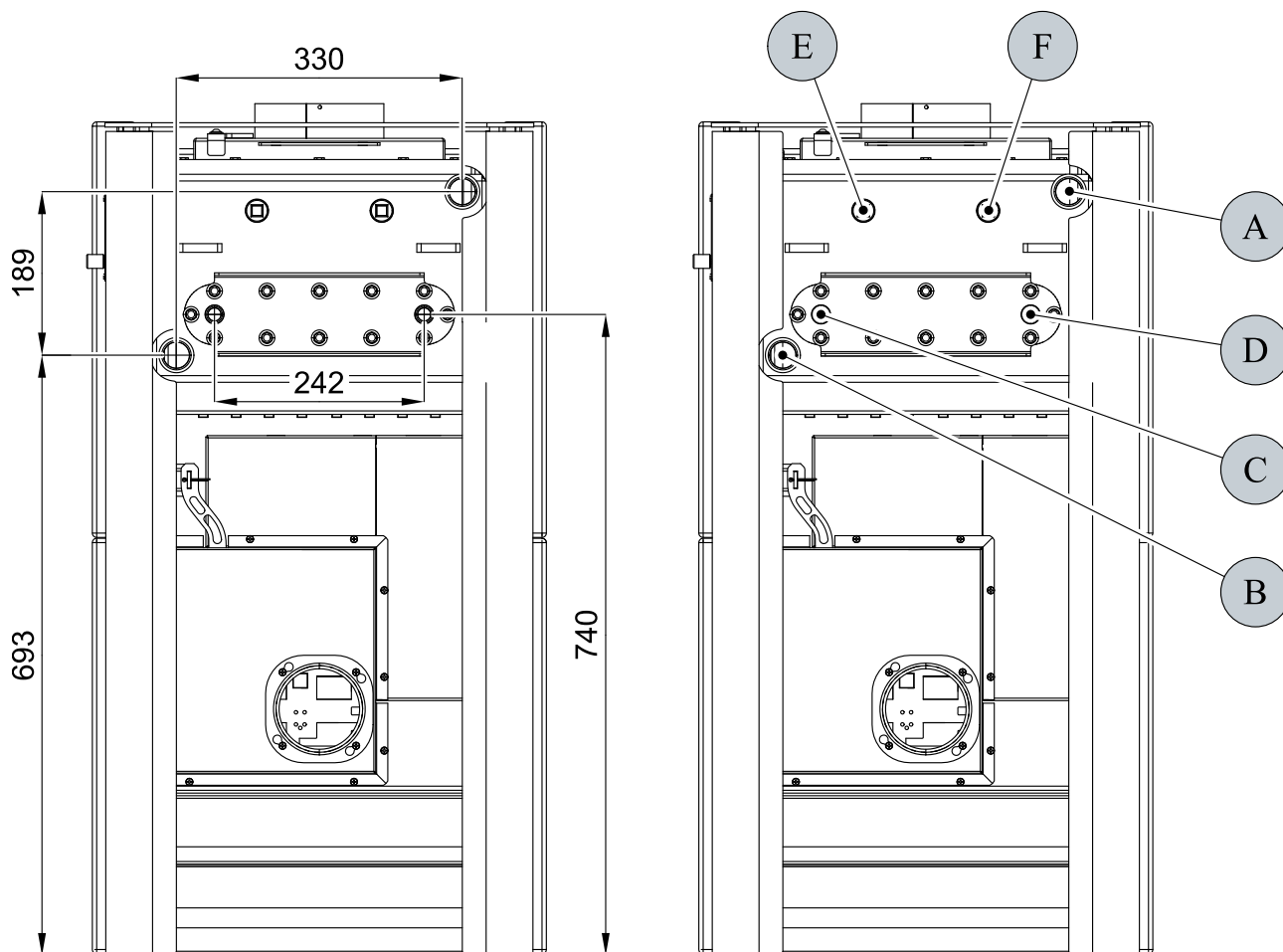
Zoznam náhradných dielov

SK

<b>Detail A2</b>			
<b>Pozícia</b>	<b>Názov</b>	<b>Množstvo</b>	<b>Číslo tovaru</b>
<b>A2.1.</b>	Ťahadlo klapky/čierna — komplet	1 ks	0434515005088
<b>A2.1.</b>	Ťahadlo klapky/antracit — komplet	1 ks	0434515006088
<b>19</b>	Veko/čierna	1 ks	0434515015085
<b>19</b>	Veko/antracit	1 ks	0434515016085
<b>Detail A3</b>			
<b>Pozícia</b>	<b>Názov</b>	<b>Množstvo</b>	<b>Číslo tovaru</b>
<b>A3.1.</b>	Spojovací materiál posúvača — komplet	1 ks	0434615005003
<b>20</b>	Posúvač/čierna	1 ks	0434617007027
<b>21</b>	Tesnenie posúvača	1 ks	0434517005052
<b>Detail A4</b>			
<b>Pozícia</b>	<b>Názov</b>	<b>Množstvo</b>	<b>Číslo tovaru</b>
<b>22</b>	Ovládanie/easycontrol	1 ks	0434517005060
<b>23</b>	Podložka 5,3 DIN 125A	1 ks	-
<b>24</b>	Matica M5 DIN 980V	1 ks	-
<b>Detail A5</b>			
<b>Pozícia</b>	<b>Názov</b>	<b>Množstvo</b>	<b>Číslo tovaru</b>
<b>25</b>	Regulátor	1 ks	0420915005625
<b>26</b>	Štítok regulátora	1 ks	0429415005171
<b>27</b>	Skrutka M3x10 BN 9524	2 ks	0030400300105

# 4. Rozmerová schéma

## 4.1. Zapojenie výmenníka



Rozmerová schéma

SK

Pozícia	Názov
A	Vývod vykurovacej vody (vnútorný závit G1")
B	Prívod vratnej vody (vnútorný závit G1")
C	Prívod chladiacej kvapaliny (vonkajší závit G1/2")
D	Vývod chladiacej kvapaliny (vonkajší závit G1/2")
E	Otvor pre nádržku termostatického senzora (vnútorný závit G1/2")/vychladzovacia slučka
F	Otvor pre nádržku termostatického senzora (vnútorný závit G1/2")/obehové čerpadlo

# 5. Easy control

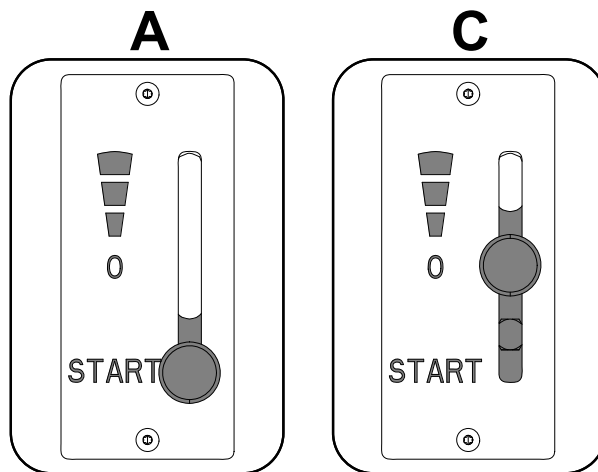
Ovládanie všetkých troch prívodov vzduchu – primárneho, sekundárneho, terciárneho – iba pomocou jedného regulátora.

1. Regulátor je v pozícii určenej na rozkúrenie (obr. A). Sú otvorené všetky tri prívody vzduchu (primárny, sekundárny, terciárny).
2. Nastavenie regulátora Easy control v režime kúrenia (obr. B).
3. Regulátor je v pozícii určenej na uzatvorenie prívodov vzduchu (obr. C). Žiadny prívod nie je otvorený (primárny, sekundárny, terciárny). Táto pozícia sa používa iba v prípade, keď sú kachle mimo prevádzky, po ukončení procesu kúrenia.

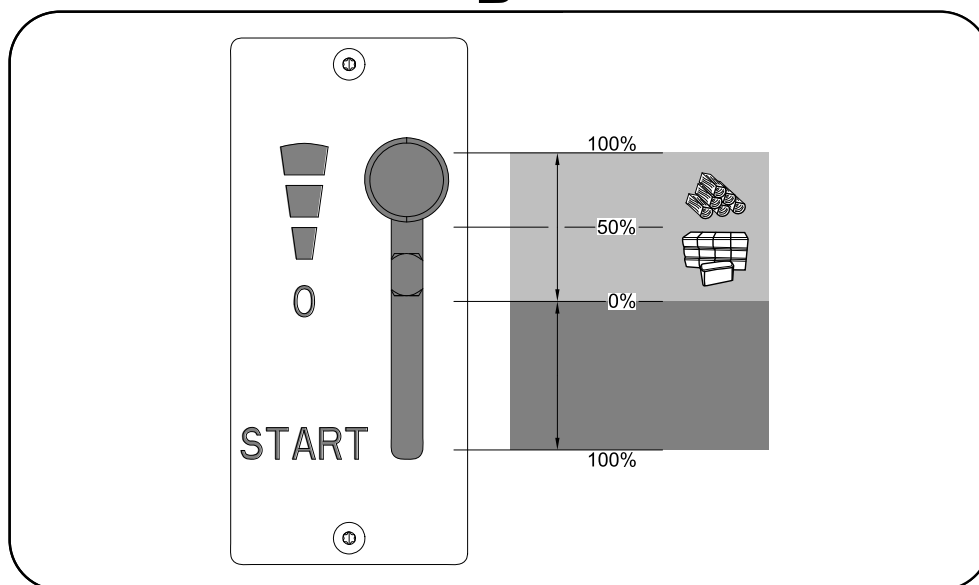


## VÝSTRAHA

Počas procesu kúrenia nesmie dôjsť k uzatvoreniu prívodov vzduchu (obr. C)! V krajnom prípade môže dôjsť i k explózií v kachliach a následnému roztriešaniu skla, rozmetaniu uhlíkov po miestnosti a k vzniku požiaru.



## B



# 6. Rozkurovacia klapka



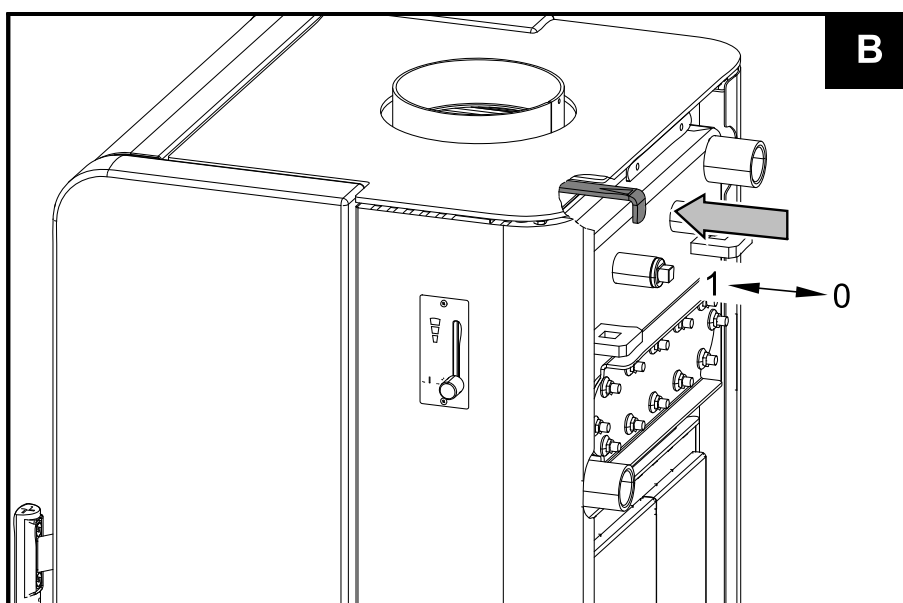
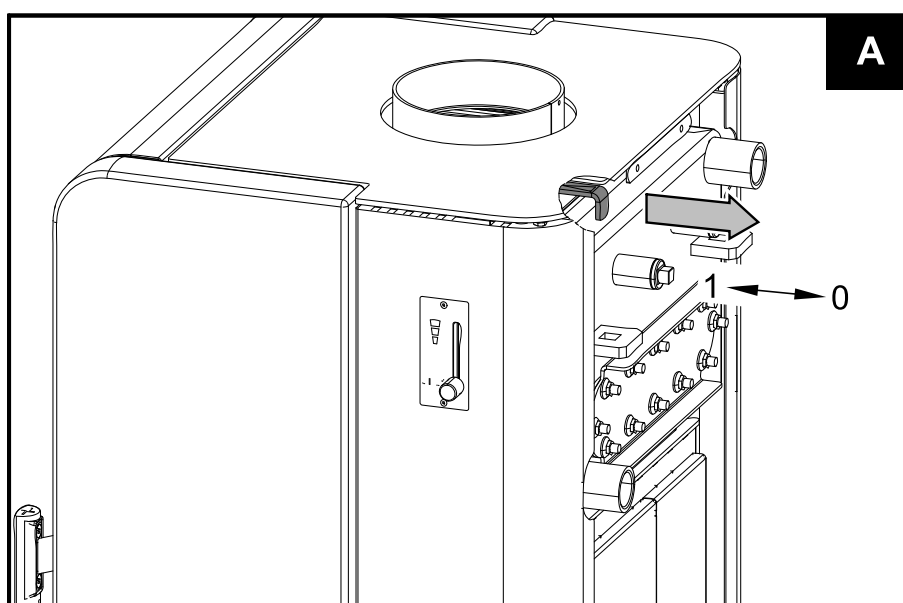
## DÔLEŽITÉ

V prípade rozkurovania či zhoršeného ťahu komína vysuňte regulátor rozkurovacej klapky do polohy 0 (obr. A), rozkurovacια klapka je otvorená. Pri kúrení zasunúte regulátor rozkurovacej klapky do polohy 1 (obr. B), rozkurovacια klapka je zatvorená.



## Poznámka

Veźmte na zřetel, že při dlouhodobém topení s otevřenou zatápěcí klapkou významně klesá účinnost topidla, narůstá spotřeba paliva a zhoršují se emisní parametry!



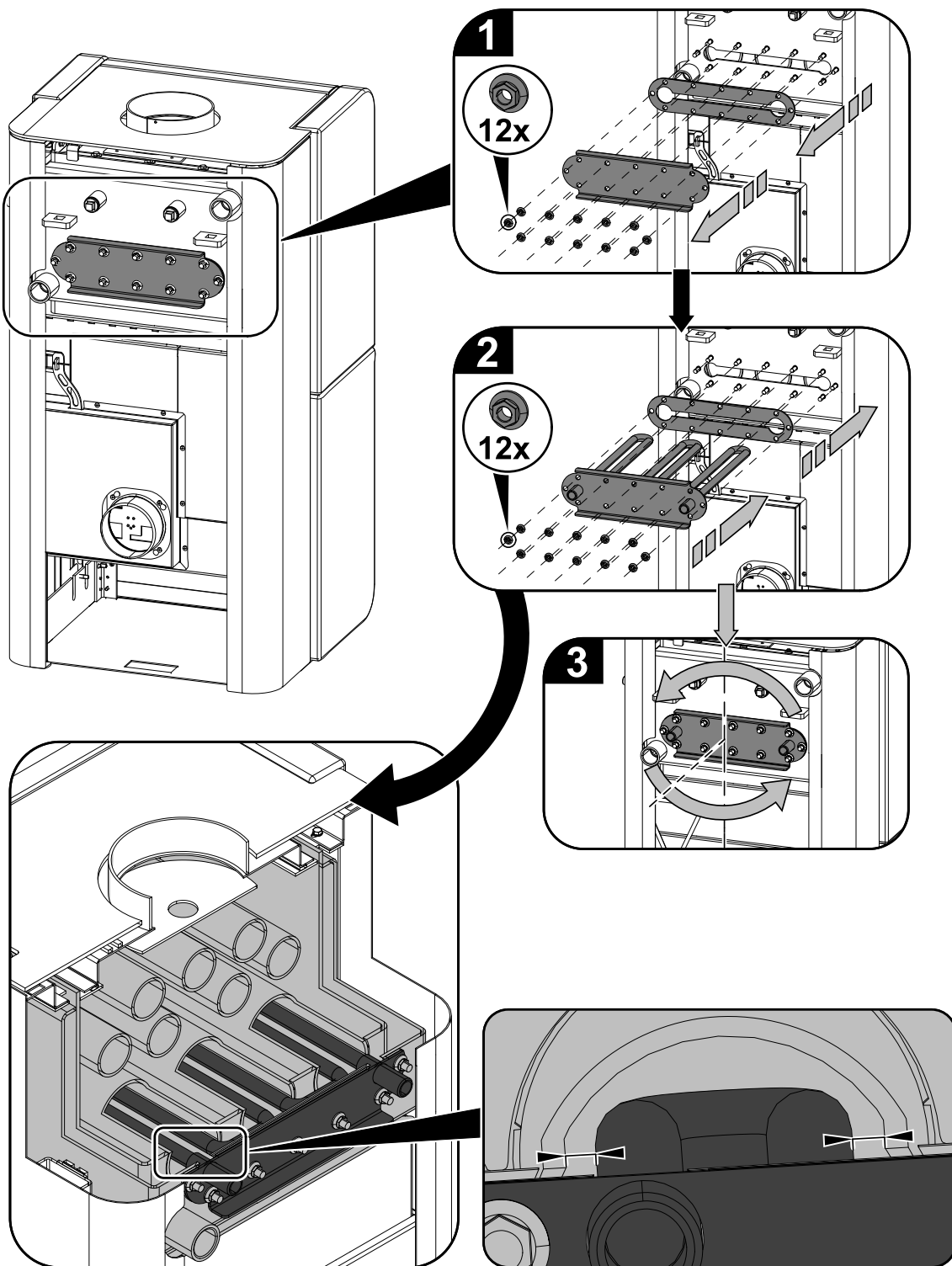
# 7. Montáž vychladzovacej slučky



## DŮLEŽITÉ

Pre niektoré trhy (CZ, SK, PL) nie je vychladzovacia slučka súčasťou dodávky

Montáž vychladzovacej slučky



SK



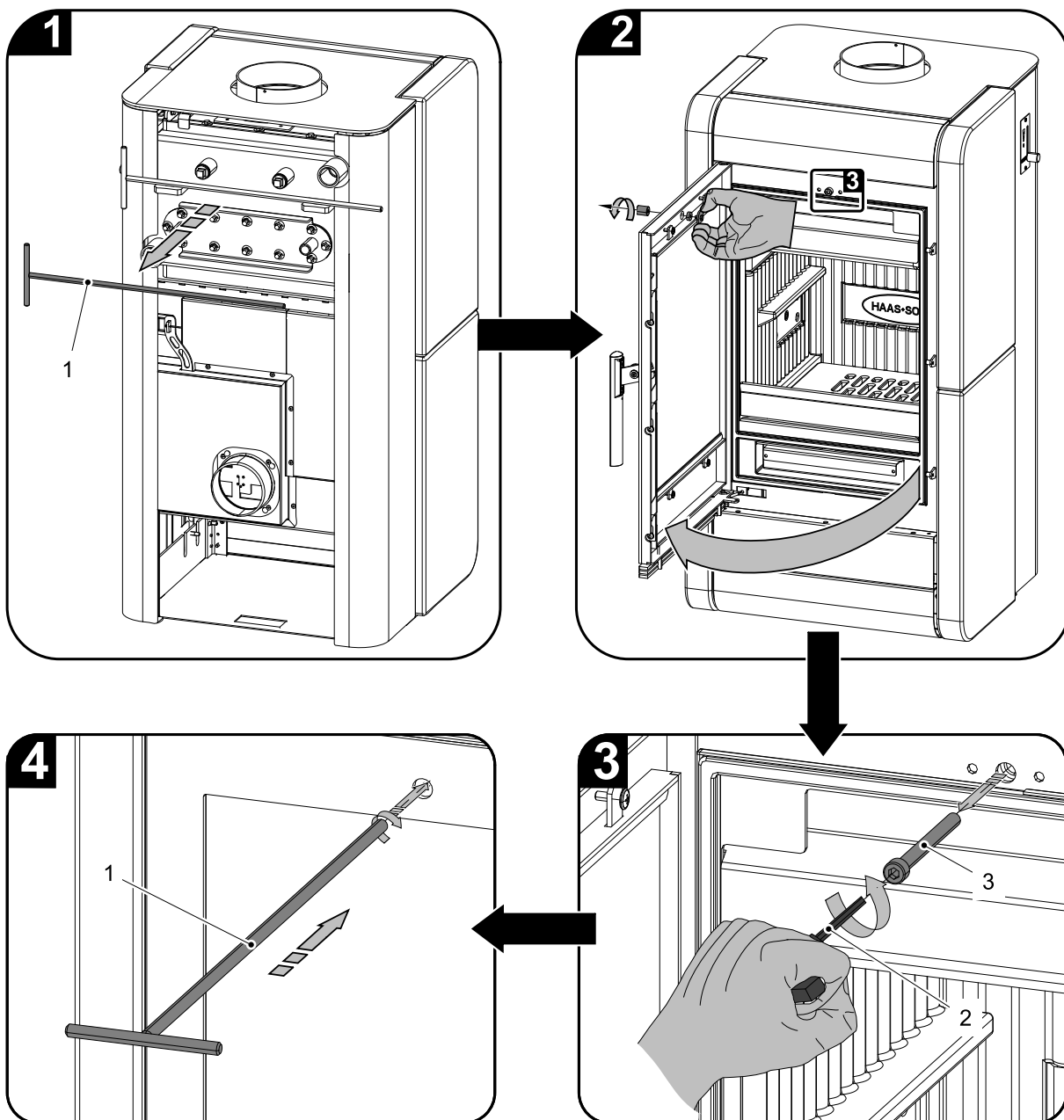
# 8. Návod na čistenie výmenníka



## DÔLEŽITÉ

Čistenie stieracou lištou (poz. 4, obr. 5) sa odporúča vykonávať minimálne 1x za týždeň a podľa spôsobu prevádzky aj častejšie.

### 1. Príprava a namontovanie ťahadla čistenia

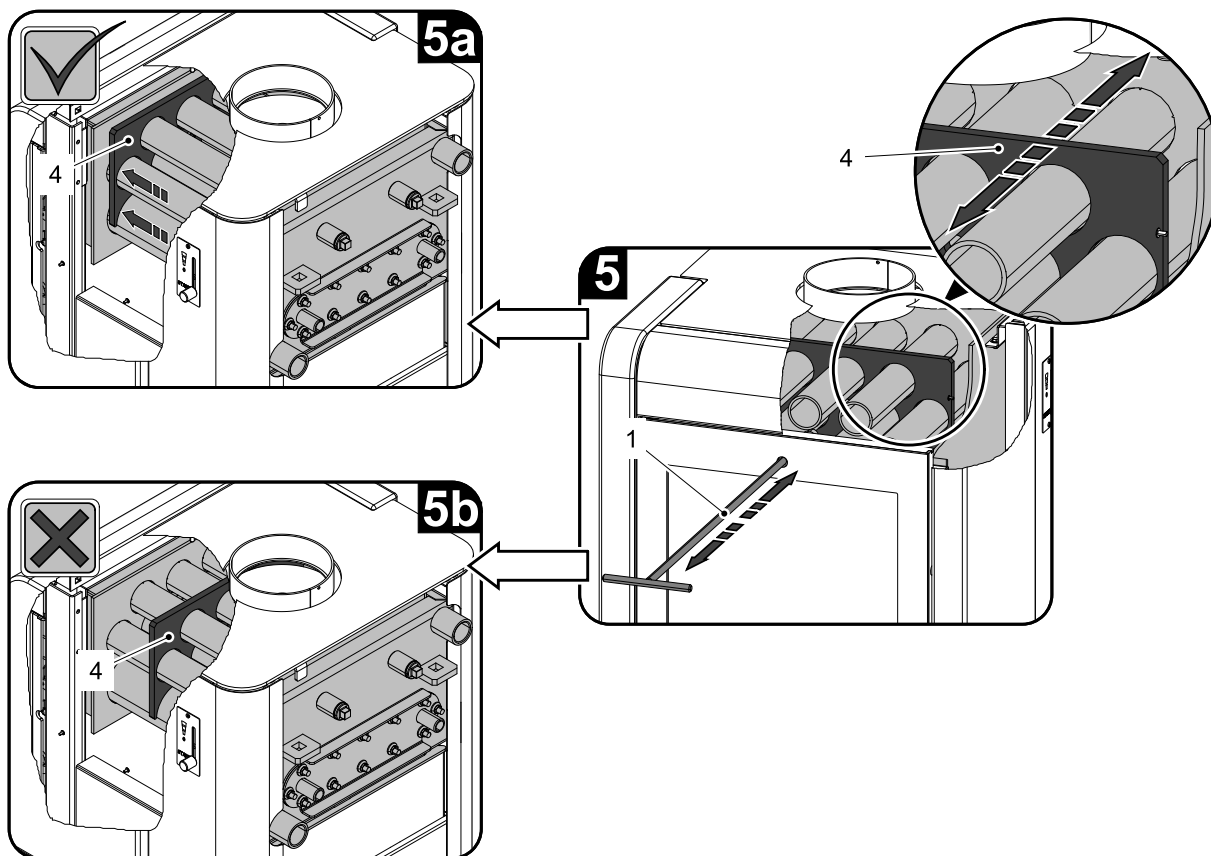


## 2. Samotné čistenie a aretácia čistiacej dosky



### DÔLEŽITÉ

Pri ukončení čistenia vždy zaaretujte stieraciu lištu (obr. 5a). Nenechávajte stieraciu lištu nad plameňom (obr. 5b).



SK

Pozícia	Názov	Číslo tovaru
1	Ťahadlo čistenia/čierna	0433317005063
2	Imbusový kľúč 8 mm (je súčasťou dodávky)	9001700080005
3	Skrutka M10x80 (DIN 912)	0030031000805
4	Stieracia lišta	—

