

HAAS  
+  
SOHN

## Treviso mini

---

**Technická dokumentácia**  
Krbové kachle

**SK**

0434320001401e

# Úvod

## Srdečne ďakujeme za kúpu nášho výrobku!

Popis pece vás podrobne oboznámi s konštrukciou, technickou špecifikáciou a obsluhou ohrievača. Odporúčame oboznámiť sa pozorne s týmito údajmi. Vyvarujete sa tak prípadných chýb pri vlastnej montáži a obsluhu.

**Podrobné** podmienky inštalácie a obsluhy nájdete vo Všeobecnom návode na obsluhu (súčasť dodávky).

## Poznámky v texte

SK



Najdôležitejšie sú poznámky označené ako **VAROVANIE**. Poznámky s nadpisom **VAROVANIE** vás upozorňujú na **vážne nebezpečenstvo poškodenia pece či poranenia**.



Poznámka s nadpisom **Upozornenie** vás upozorňuje na možné poškodenie vašej pece.



Poznámka s nadpisom **Dôležité** vás upozorňuje na informácie dôležité pre prevádzku vašej pece.



Poznámka ako taká vás upozorňuje úplne všeobecne na informácie dôležité pre prevádzku vašej pece.

# Obsah

<b>1. Technické údaje</b> .....	1
1.1. Vhodné palivá, množstvo pre priloženie.....	1
<b>2. Rozmerová schéma</b> .....	2
<b>3. Zoznam náhradných dielov</b> .....	3
3.1. Rozstrel modelu .....	3
3.2. Detail A1 .....	5



# 1. Technické údaje

	Drevené polená
	Menovitý výkon
Dosiahnutý tepelný výkon	6,31 kW
Menovitý tepelný výkon	6 kW
Skúšobná norma	EN 13240
Energetická účinnosť	80,2 %
Priemerná koncentrácia CO pri 13% O <sub>2</sub>	0,099 %
Priemerná koncentrácia CO pri 13% O <sub>2</sub>	1242 mg/Nm <sup>3</sup>
Priemerná koncentrácia prachu pri 13% O <sub>2</sub>	32 mg/Nm <sup>3</sup>
Priemerná koncentrácia NOx pri 13% O <sub>2</sub>	110 mg/Nm <sup>3</sup>
Priemerná koncentrácia OGC pri 13% O <sub>2</sub>	70 mg/Nm <sup>3</sup>
Priemerná koncentrácia CO pri 0% O <sub>2</sub>	860 mg/MJ
Priemerná koncentrácia prachu pri 0% O <sub>2</sub>	22 mg/MJ
Priemerná koncentrácia NOx pri 0% O <sub>2</sub>	76 mg/MJ
Priemerná koncentrácia OGC pri 0% O <sub>2</sub>	48 mg/MJ
Hmotnostný prietok suchých spalín	5,9 g/s
Priem. teplota spalín za hrdl. dymovodu	343 °C
Minimálny ťah komína v hrdle dymovodu	12 Pa

## 1.1. Vhodné palivá, množstvo pre priloženie

Palivo:	Max. dávka paliva pre priloženie
Drevené polená:	1–2 polená (max. 1,83 kg)
Dĺžka dreva:	Max. 33 cm
Ekobrikety (DIN51731):	1–2 brikety (max. 1,64 kg)
Uhoľné brikety:	1–2 brikety (max. 1,21 kg)

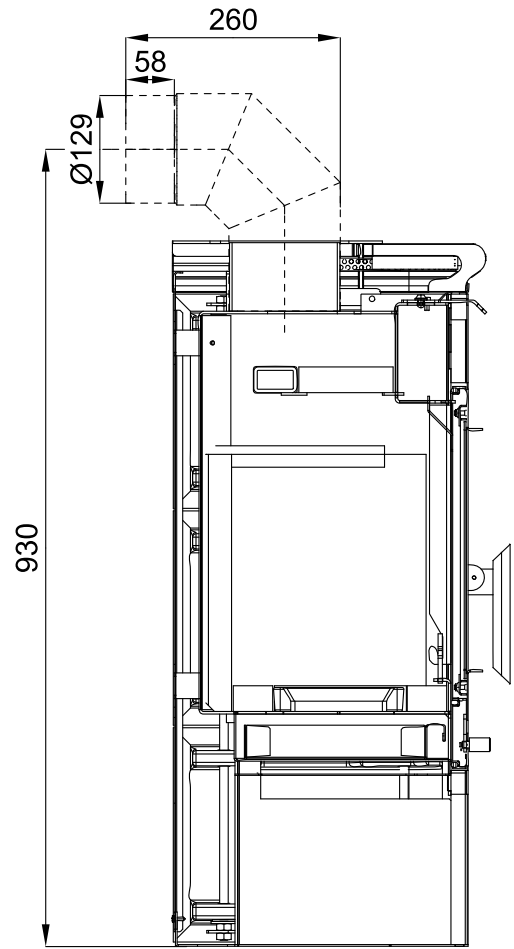
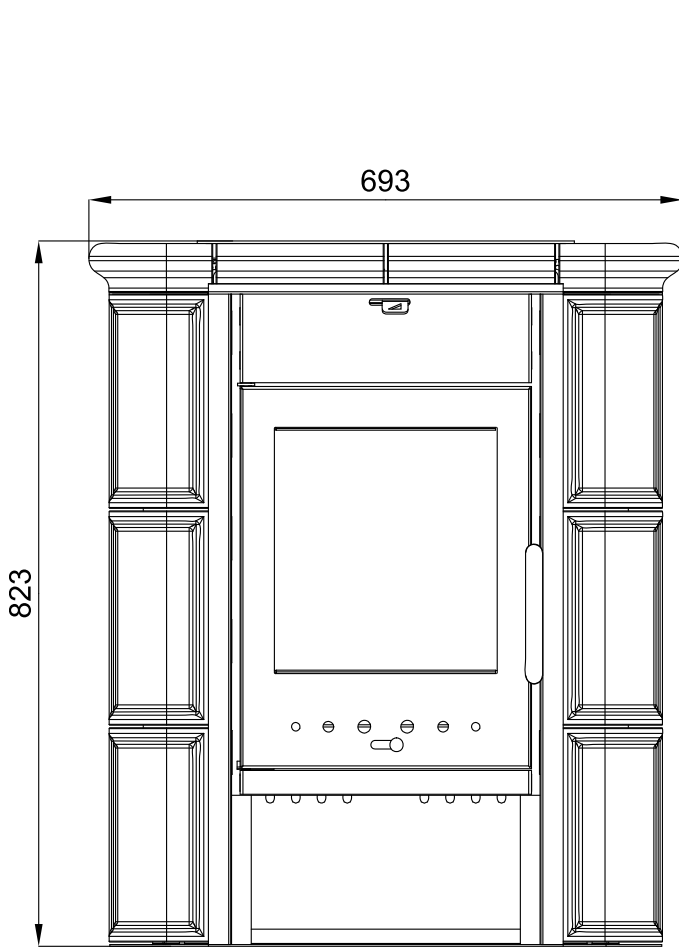


### Poznámka

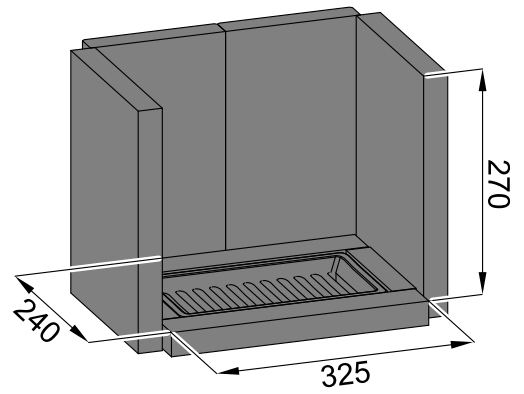
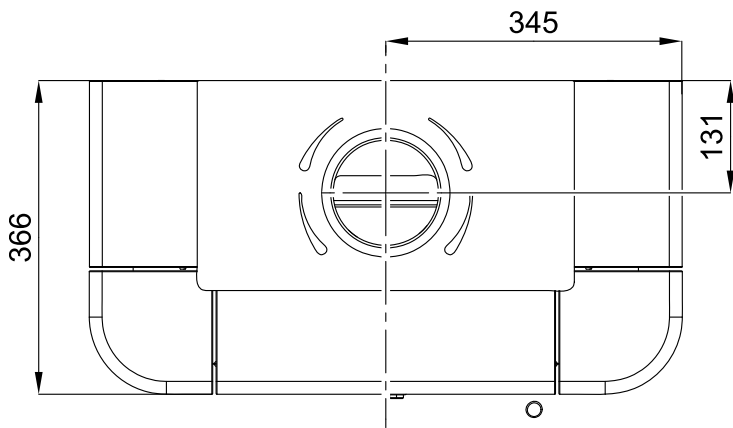
Pri kúrení používajte len drevené polená, ktoré boli skladované dva roky a majú zvyškovú vlhkosť max. 17 %.

# 2. Rozmerová schéma

Rozmerová schéma

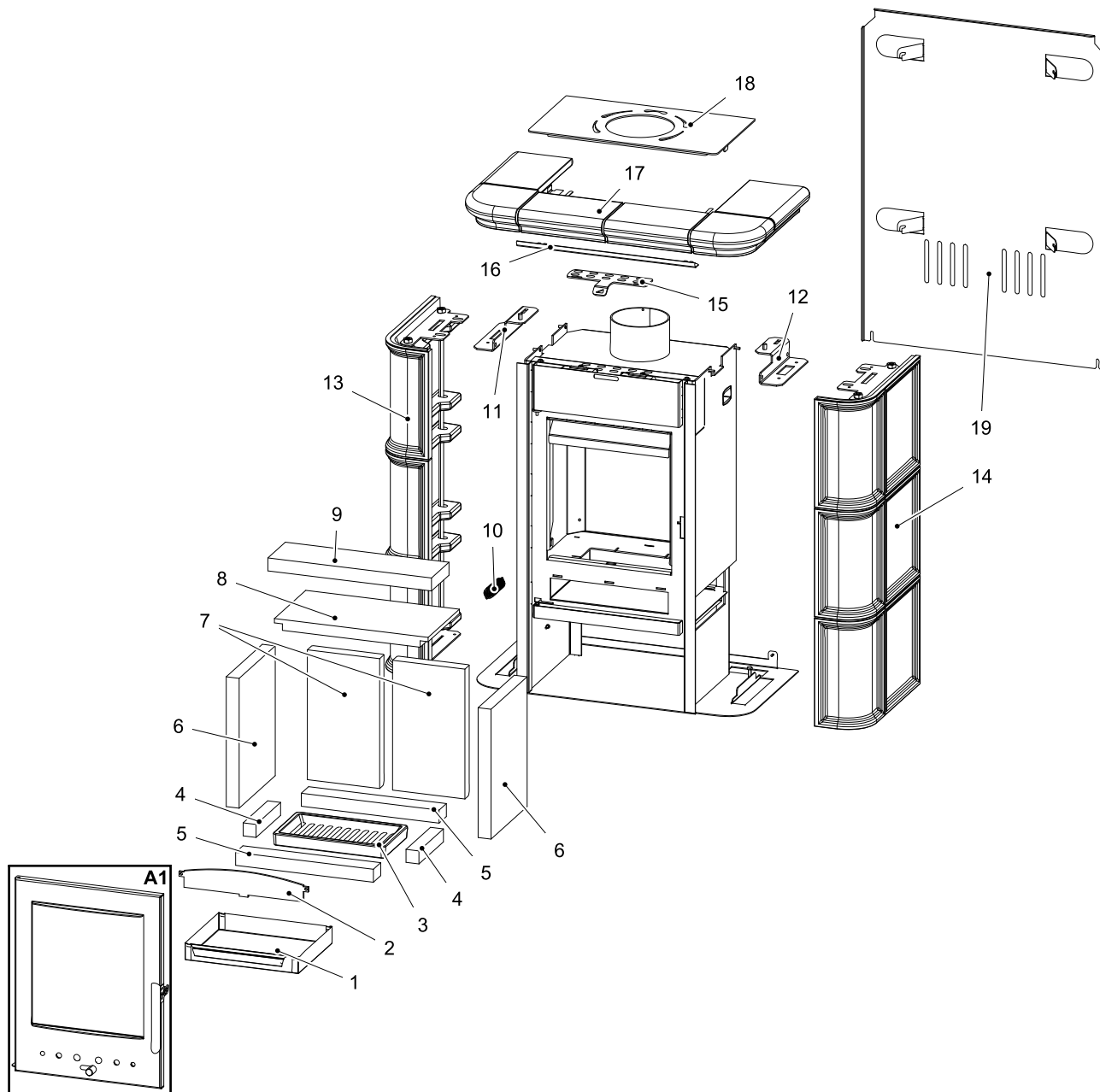


SK



# 3. Zoznam náhradných dielov

## 3.1. Rozstrel modelu



Zoznam náhradných dielov

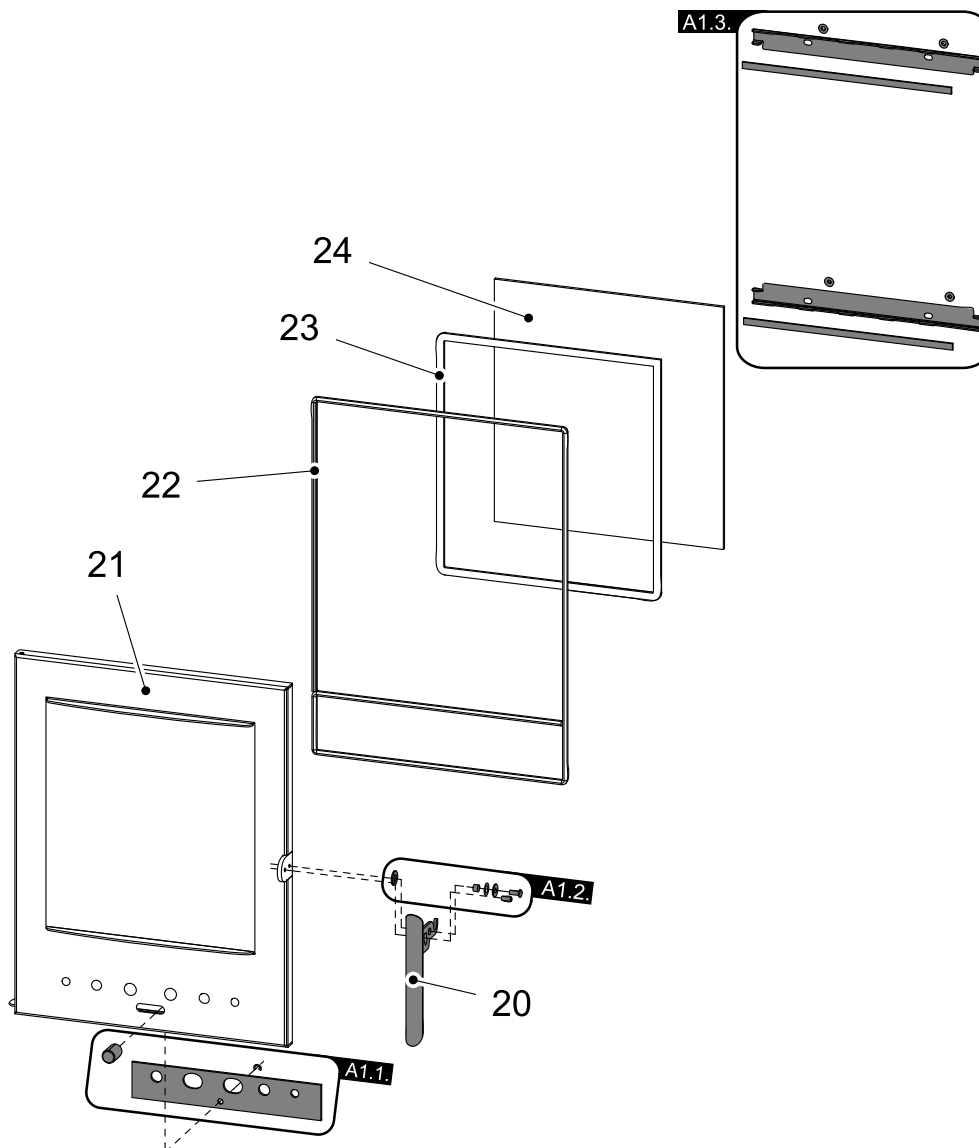
SK

Pozícia	Názov	Množstvo	Číslo tovaru
<b>Celkový rozstrel modelu</b>			
<b>A1</b>	Dvierka kúreniska (komplet)/čierna	1 ks	0434320005300
<b>1</b>	Popolník	1 ks	0432215005600
<b>2</b>	Zábrana/čierna	1 ks	0432215006015
<b>3</b>	Rošt/čierna	1 ks	0429415005005

4	Šamot 30x30x154	2 ks	0432215005505
5	Šamot 30x46x320	2 ks	0432215005503
6	Šamot 30x227x300	2 ks	0432215005502
7	Šamot 30x168x300	2 ks	0434315005501
8	Clona dolná (25x197x357)	1 ks	0432215005701
9	Clona horná (30x110x380)	1 ks	0432215005702
10	Pružina	1 ks	0088400020005
11	Držiak obkladu ľavý/čierna	1 ks	0434320005030
12	Držiak obkladu pravý/čierna	1 ks	0434320005035
13	Keramický obklad bočný ľavý/zelená	1 ks	0434320005100
13	Keramický obklad bočný ľavý/slonová kosť	1 ks	0434320015100
14	Keramický obklad bočný pravý/zelená	1 ks	0434320005101
14	Keramický obklad bočný pravý/slonová kosť	1 ks	0434320015101
15	Regulátor sekundárneho vzduchu/čierna	1 ks	0434315005001
16	Krycia lišta/čierna	1 ks	0434320005001
17	Horná rímsa/zelená	1 ks	0434320005102
17	Horná rímsa/slonová kosť	1 ks	0434320015102
18	Vrchné veko/čierna	1 ks	0434320005040
19	Zadný kryt	1 ks	0434320005050



## 3.2. Detail A1



Pozícia	Názov	Množstvo	Číslo tovaru
<b>Detail A1</b>			
<b>A1.1.</b>	Regulátor primárneho vzduchu — set/čierna	1 ks	0430815010306
<b>A1.2.</b>	Spojovací materiál kľučky — set	1 ks	0434325006305
<b>A1.3.</b>	Držiak skla — set/čierna	1 ks	0434325005307
<b>20</b>	Pákový uzáver dverok kúr.	1 ks	0434325005305
<b>21</b>	Dvierka kúreniska/čierna	1 ks	0434320005200
<b>22</b>	Tesniaca šnúra dverí 8 mm	1800 mm	0040300080005
<b>23</b>	Tesniaca šnúra skla 10x4 mm	1200 mm	0040210040005
<b>24</b>	Žiaruvzdorné sklo (4x285x300)	1 ks	0432215005301



