

HAAS
+
SOHN

Sara

Technická dokumentace
Krbová kamna

CZ

0434315001400e

Úvod

Srdečně děkujeme za zakoupení našeho výrobku!

Popis topidla Vás podrobně seznámí s konstrukcí, technickou specifikací a obsluhou topidla. Doporučujeme seznámit se pozorně s těmito údaji. Vyvarujete se tak případných chyb při vlastní montáži a obsluze.

Podrobné podmínky instalace a obsluhy naleznete ve Všeobecném návodu k obsluze (součást dodávky).

Poznámky v textu



Nejdůležitější jsou poznámky nadepsané **VAROVÁNÍ**. Poznámky nadepsané **VAROVÁNÍ** Vás upozorňují na **vážné nebezpečí poškození topidla či poranění**.



Poznámka nadepsaná **Upozornění** Vás upozorňuje na možná poškození Vašeho topidla.



Poznámka nadepsaná **Důležité** Vás upozorňuje na informace důležité k provozu Vašeho topidla.



Poznámka jako taková Vás upozorňuje zcela obecně na informace důležité k provozu Vašeho topidla.

Obsah

1. Technická data	1
1.1. Vhodná paliva, množství pro přiložení.....	1
2. Technický popis	2
2.1. Rozměrové schéma topeniště	4
3. Koleno odtahu spalin	5

1. Technická data

	Dřevěná polena
	Jmenovitý výkon
Dosažený tepelný výkon	6,3 kW
Jmenovitý tepelný výkon	6 kW
Zkušební norma	EN 13240
Energetická účinnost	80,2 %
Průměrná koncentrace CO při 13% O ₂	0,099 %
Průměrná koncentrace CO při 13% O ₂	1242 mg/Nm ³
Průměrná koncentrace prachu při 13% O ₂	32 mg/Nm ³
Průměrná koncentrace NO _x při 13% O ₂	110 mg/Nm ³
Průměrná koncentrace OGC při 13% O ₂	70 mg/Nm ³
Průměrná koncentrace CO při 0% O ₂	860 mg/MJ
Průměrná koncentrace prachu při 0% O ₂	22 mg/MJ
Průměrná koncentrace NO _x při 0% O ₂	76 mg/MJ
Průměrná koncentrace OGC při 0% O ₂	48 mg/MJ
Hmotnostní průtok suchých spalín	5,9 g/s
Prům. teplota spalín za hrdl. kouřovodu	343 °C
Minimální tah komína v hrdle kouřovodu	12 Pa

1.1. Vhodná paliva, množství pro přiložení

Palivo:	Max. dávka paliva pro přiložení
Dřevěná polena:	1 – 2 polena (max. 1,8 kg)
Délka polena:	Max. 30 cm
Ekobrikety (DIN51731):	1 – 2 brikety (max. 1,6 kg)
Uhelné brikety:	1 – 2 brikety (max. 1,2 kg)

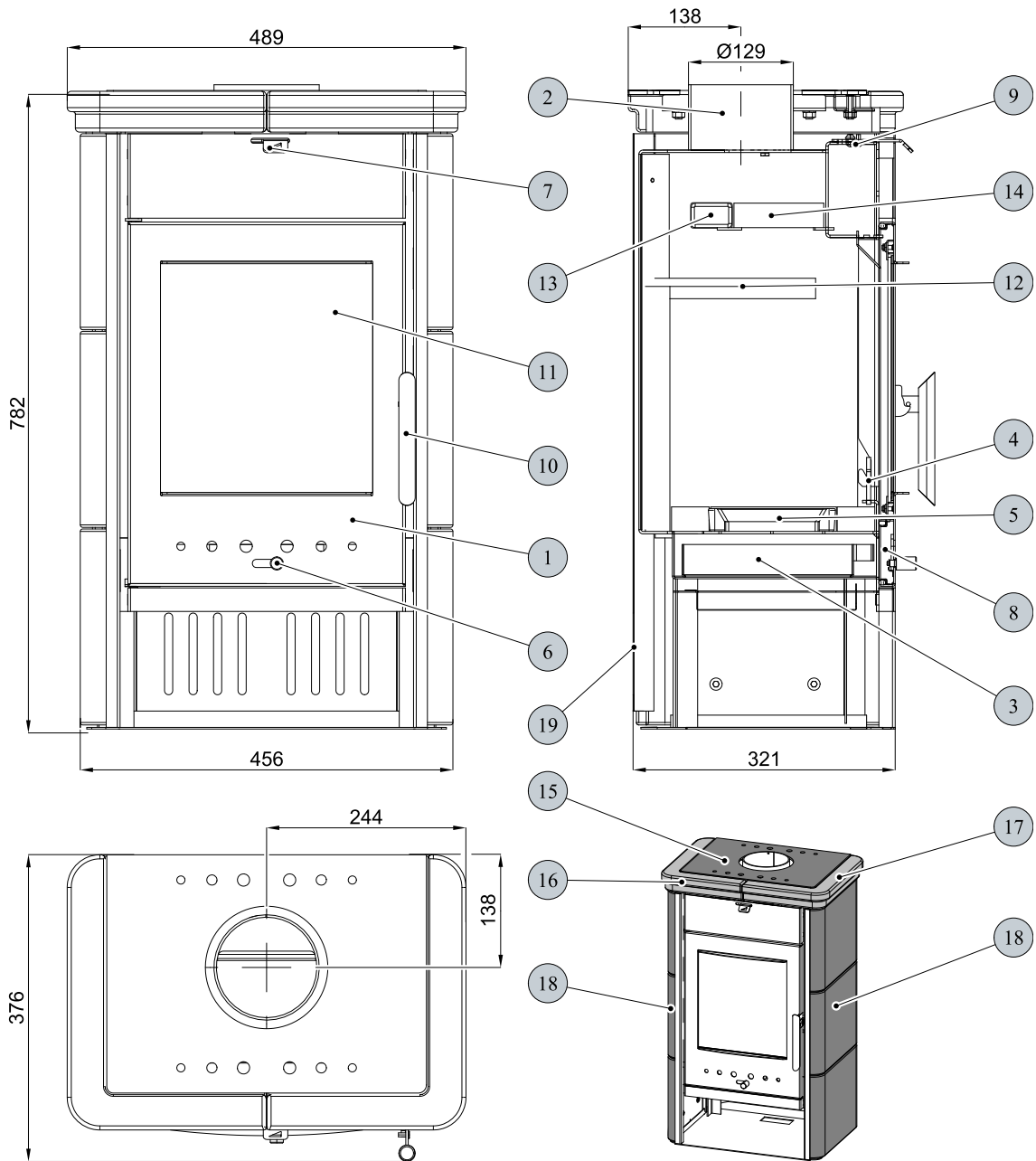


Poznámka

Při topení používejte pouze dřevěná polena, která byla skladována dva roky a mají zbytkovou vlhkost max. 17 %.

2. Technický popis

Technický popis

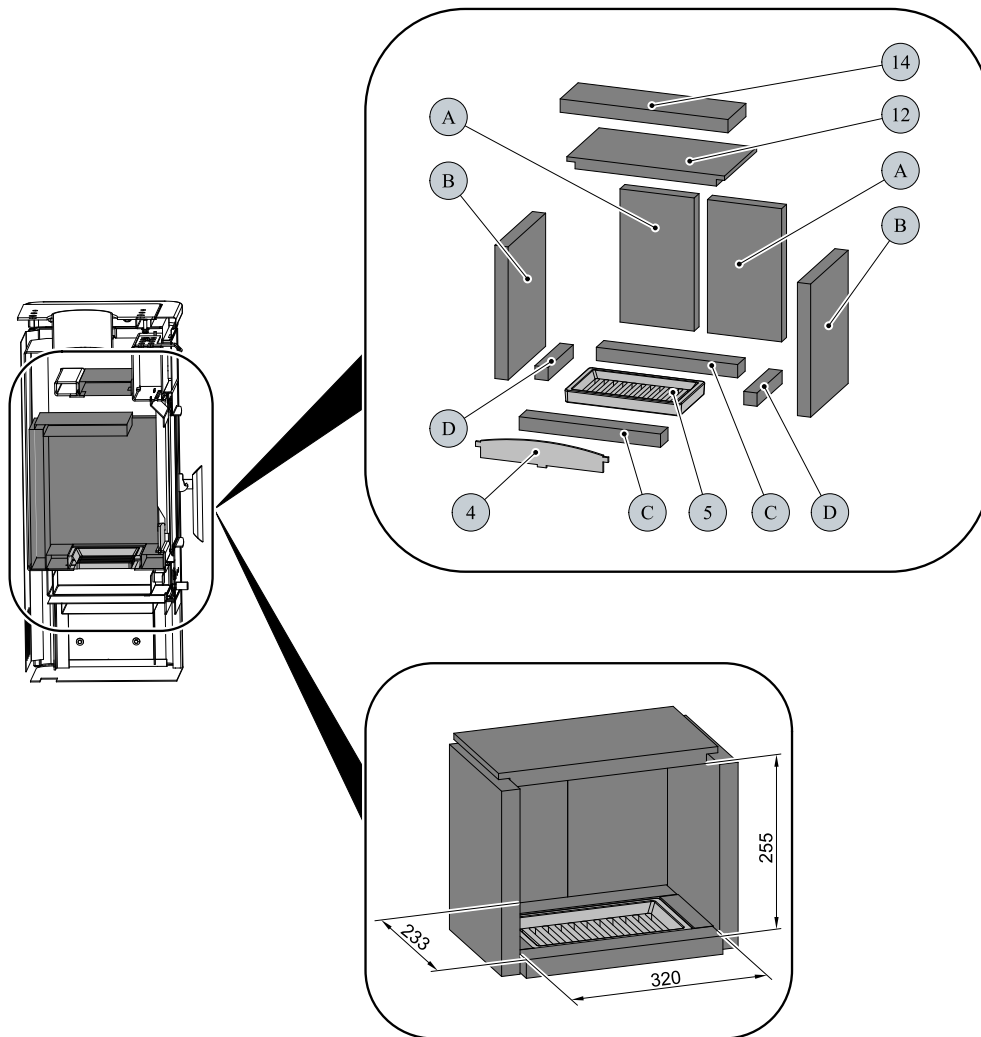


CZ

Pozice	Název	Množství	Číslo zboží
1	Dvířka topeniště/černá	1 ks	0434315005300
2	Hrdlo kouřovodu/černá	1 ks	—
3	Popelník	1 ks	0432215005600
4	Zábrana/černá	1 ks	0432215006015
5	Rošt/černá	1 ks	0020100130005
6	Regulátor primárního vzduchu/chrom.	1 ks	0082020010005
7	Regulátor sekundárního vzduchu/černá	1 ks	0434315005001
8	Přívod primárního vzduchu	1 ks	—
9	Přívod sekundárního vzduchu	1 ks	—
10	Pákový uzávěr dvířek topeniště	1 ks	0432215007305

11	Žárovzdorné sklo (285x300)	1 ks	0432215005301
12	Clona volná - dolní (25x197x357)	1 ks	0432215005701
13	Clona pevná - horní	1 ks	—
14	Clona volná - horní (30x110x380)	1 ks	0432215005702
15	Víko/černá	1 ks	0434315005111
16	Horní římsa - levá/capuccino	1 ks	0434315026001
16	Horní římsa - levá/medovník	1 ks	0434315016001
17	Horní římsa - pravá/capuccino	1 ks	0434315026002
17	Horní římsa - pravá/medovník	1 ks	0434315016002
18	Obklad boční/capuccino	2 ks	0434315026100
18	Obklad boční/medovník	2 ks	0434315016100
19	Kryt zadní	1 ks	0434315005010
—	Těsnící šňůra dveří 8 mm	1800 mm	0040300080005
—	Těsnící šňůra skla 10x4 mm	1200 mm	0040210040005
—	Těsnící šňůra držáků skla 8x2 mm	160 mm	0040208020006

2.1. Rozměrové schéma topeniště



CZ

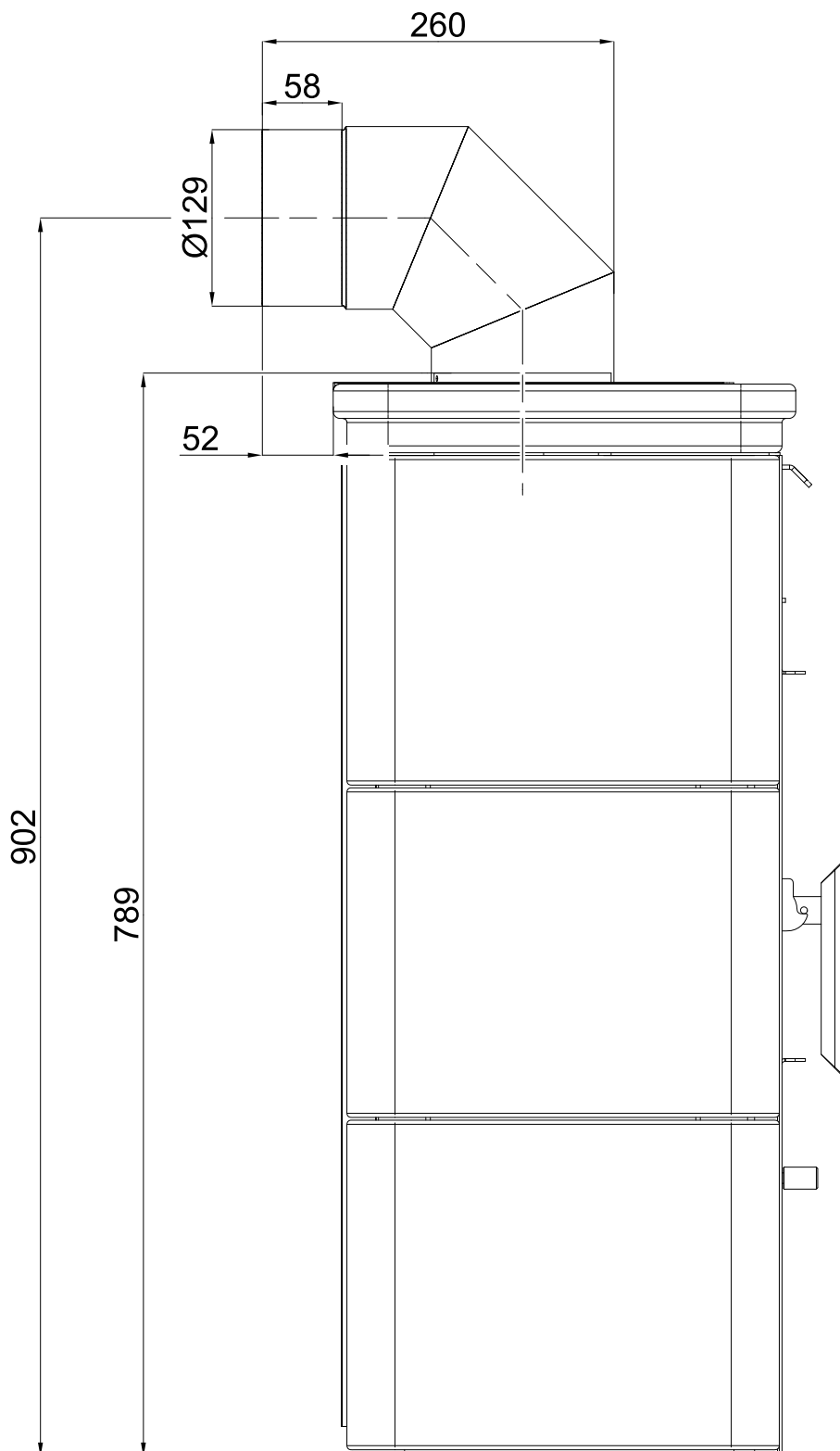
Pozice	Název	Množství	Číslo zboží
4	Zábrana/černá	1 ks	0432215006015
5	Rošt/černá	1 ks	0020100130005
12	Clona volná — dolní (25x197x357)	1 ks	0432215005701
14	Clona volná — horní (30x110x380)	1 ks	0432215005702
A	Cihla 30x168x300	2 ks	0434315005501
B	Cihla 30x227x300	2 ks	0432215005502
C	Cihla 30x46x320	2 ks	0432215005503
D	Cihla 30x30x154	2 ks	0432215005505

3. Koleno odtahu spalin



Poznámka

Koleno odtahu spalin je dodáváno jako zvláštní příslušenství



Koleno odtahu spalin

CZ



