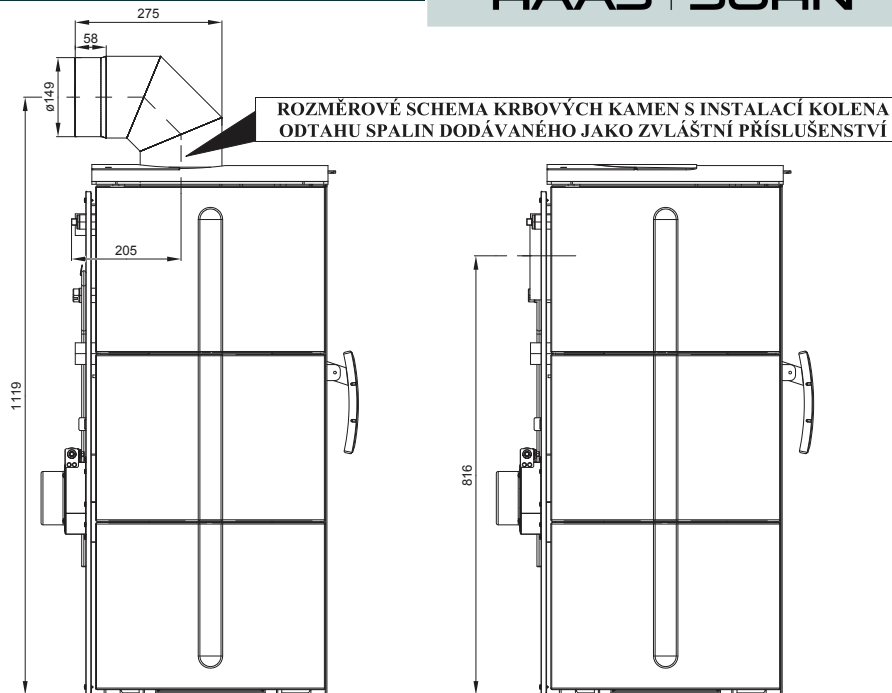
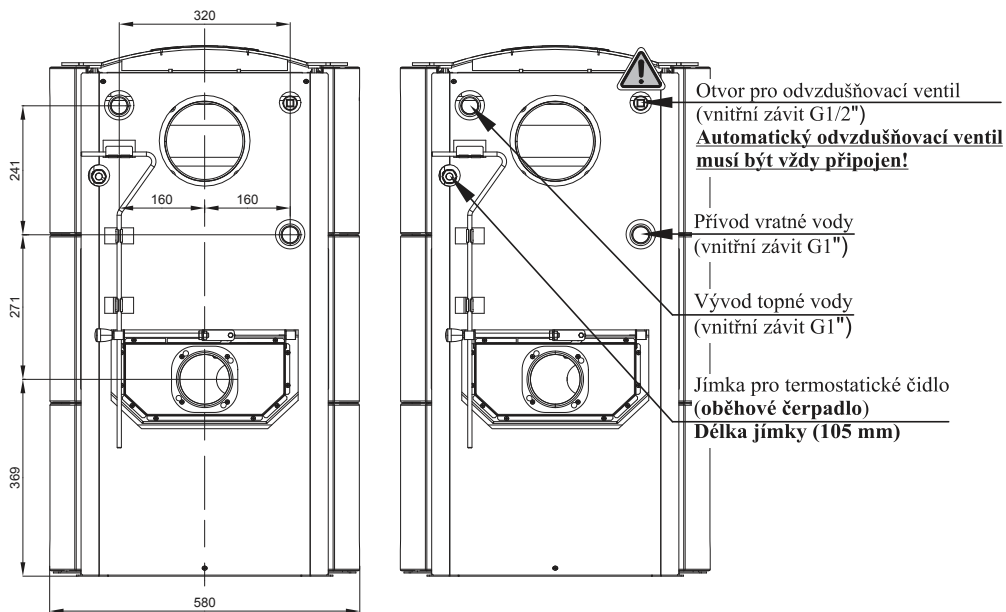


(+)

HAAS+SOHN



ROZMĚROVÉ SCHEMA KRBOVÝCH KAMEN S INSTALACÍ KOLENA ODTAHU SPALIN DODÁVANÉHO JAKO ZVLÁŠTNÍ PŘÍSLUŠENSTVÍ



Otvor pro odvodušovací ventil (vnitřní závit G1/2")  
**Automatický odvodušovací ventil musí být vždy připojen!**

Přívod vratné vody (vnitřní závit G1")

Vývod topné vody (vnitřní závit G1")

Jímka pro termostatické čidlo (oběhové čerpadlo)  
**Délka jímky (105 mm)**

3

11092013aCZ

(+)

HAAS+SOHN

## Technický list pro krbová kamna Trino AL s výměníkem



### Vhodné palivo:

Pro používání vhodného paliva nahlédněte do kapitoly 2.2 Palivo ve Všeobecném návodu k obsluze.

### Správný provoz:

Pro správné a bezpečné zacházení s krbovými kamny nahlédněte do kapitol: 2. Popis spalovacího procesu a 5. Návod k obsluze ve Všeobecném návodu k obsluze.

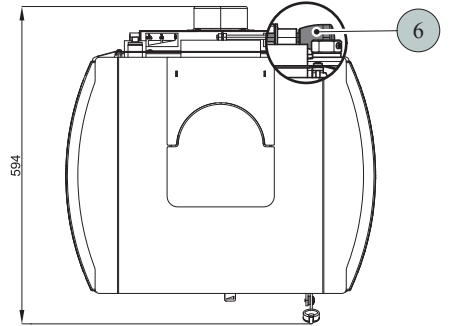
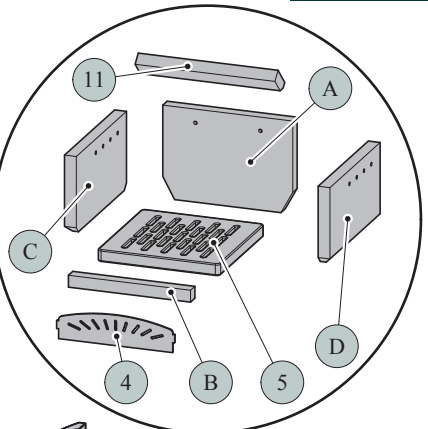
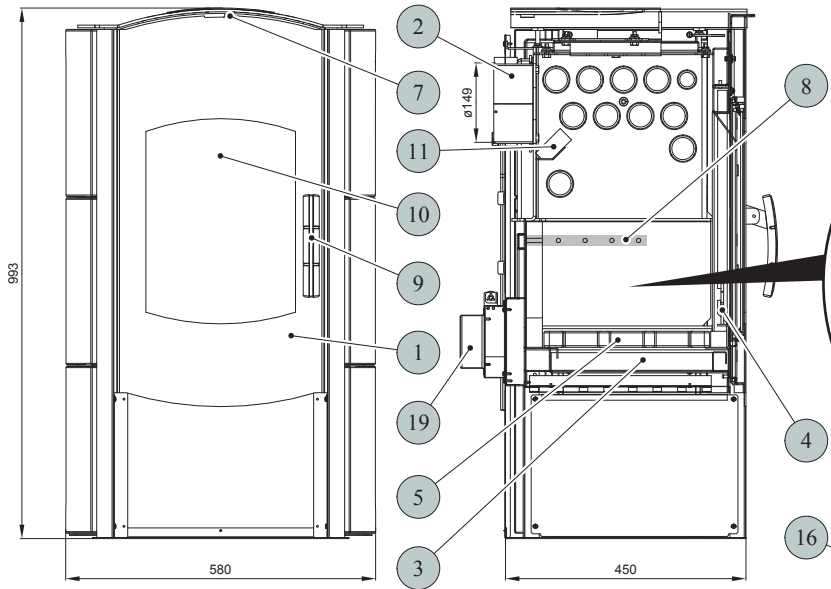
### POKYNY PRO OVLÁDÁNÍ REŽIMU SPALOVÁNÍ:

Palivo	Výkon topidla		Výkon topidla		Výkon topidla		Výkon topidla	
	100%	33%	100%	33%	100%	33%	100%	33%
	Množství paliva		Primární vzduch		Sekundární vzduch		Terciální vzduch	
Dřevěná polena	3 kg/h	1 kg/h	uzavřen	uzavřen	otevřen 100%	otevřen 50%	neregulovatelný	
Ekobrikety	2,7 kg/h	0,9 kg/h	otevřen 10%	otevřen 5%	otevřen 100%	otevřen 50%	neregulovatelný	
Uhelné brikety	2 kg/h	0,7 kg/h	otevřen 100%	otevřen 50%	otevřen 20%	otevřen 10%	neregulovatelný	

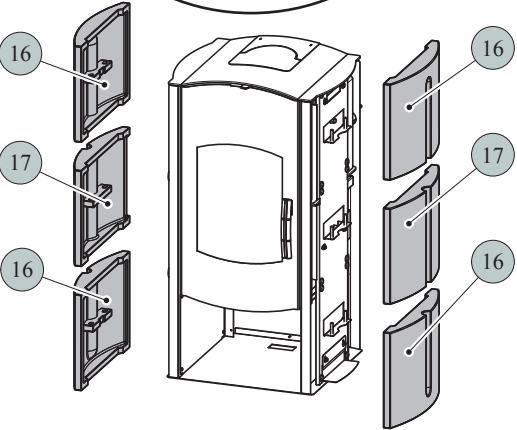
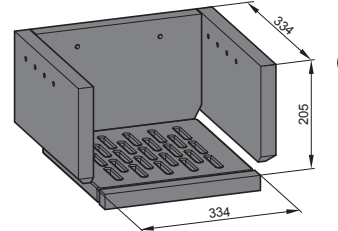
TECHNICKÁ DATA:	Dřevěná polena	Ekobrikety	Uhelné brikety		
Dosažený tepelný výkon (100%)	10,5 kW	10 kW	10,2 kW	Výška	993 mm
Snížený tepelný výkon (33%)	3,5 kW	3,3 kW	3,4 kW	Šířka	580 mm
Výkon předávaný pouze tělesem kamen	2,9 kW	2,6 kW	3 kW	Hloubka	594 mm
Použitelný výkon pro ohřev vody	7,6 kW	7,4 kW	7,2 kW	Hmotnost	173 kg
Maximální dávka paliva pro přiložení	3 kg/hod	2,7 kg/hod	2 kg/hod	Průměr kouřovodu	150 mm
Prům. teplota spalin za hrdl. kouřovodu	261 °C	280 °C	257 °C	Maximální provozní tlak výměníku	0,2 MPa
Hmotnostní průtok suchých spalin	8,2 g/s	9,5 g/s	10,2 g/s	Vodní obsah výměníku	14 l
Energetická účinnost	82,4 %	80,1 %	80,1 %	Doporučený tepelný spád (t výstupní – t vstupní)	75 - 60 °C
Průměrná koncentrace CO <sub>2</sub>	10,6 %	8,9 %	7,6 %	Minimální tah komína v hrdle kouřovodu	12 Pa
Koncentrace CO ve spalinách při 13% O <sub>2</sub>	1083 mg/Nm <sup>3</sup>	666 mg/Nm <sup>3</sup>	1060 mg/Nm <sup>3</sup>	Vytápěcí schopnost (střední tepelné ztráty) při 10,5 kW	cca 189 m <sup>3</sup>
Prach při 13% O <sub>2</sub>	18 mg/Nm <sup>3</sup>	17 mg/Nm <sup>3</sup>	24 mg/Nm <sup>3</sup>	Regulovatelný výkon	3,3 - 10,5 kW
Množství spalovacího vzduchu při jmenovitém výkonu	25 m <sup>3</sup> /h	35 m <sup>3</sup> /h	30 m <sup>3</sup> /h		
Zkoušeno dle ČSN EN 13 240:2002/A2:2005					

1

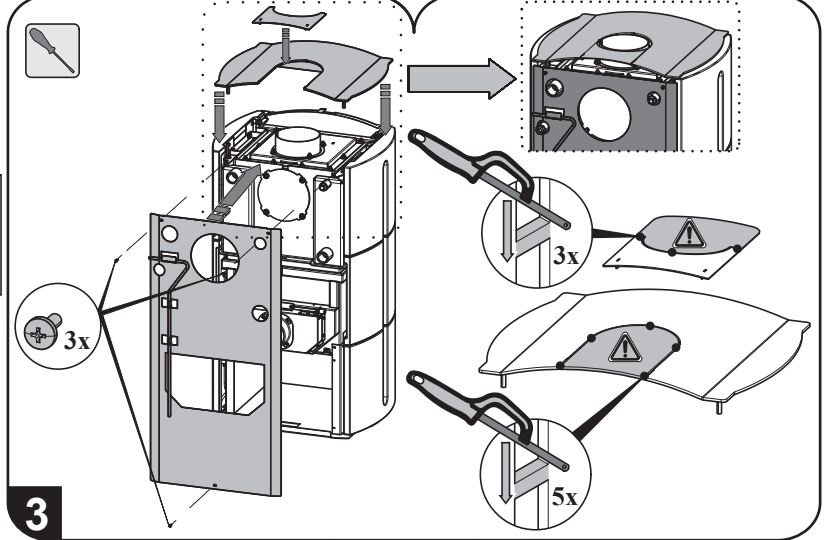
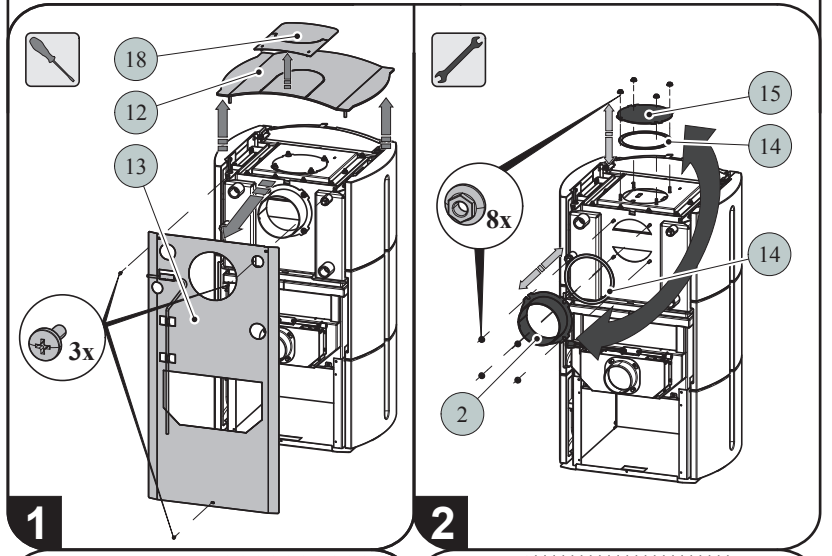
11092013aCZ



**Informativní rozměr topeniště**



**ZÁMĚNA KOUŘOVÉHO HRDLA**

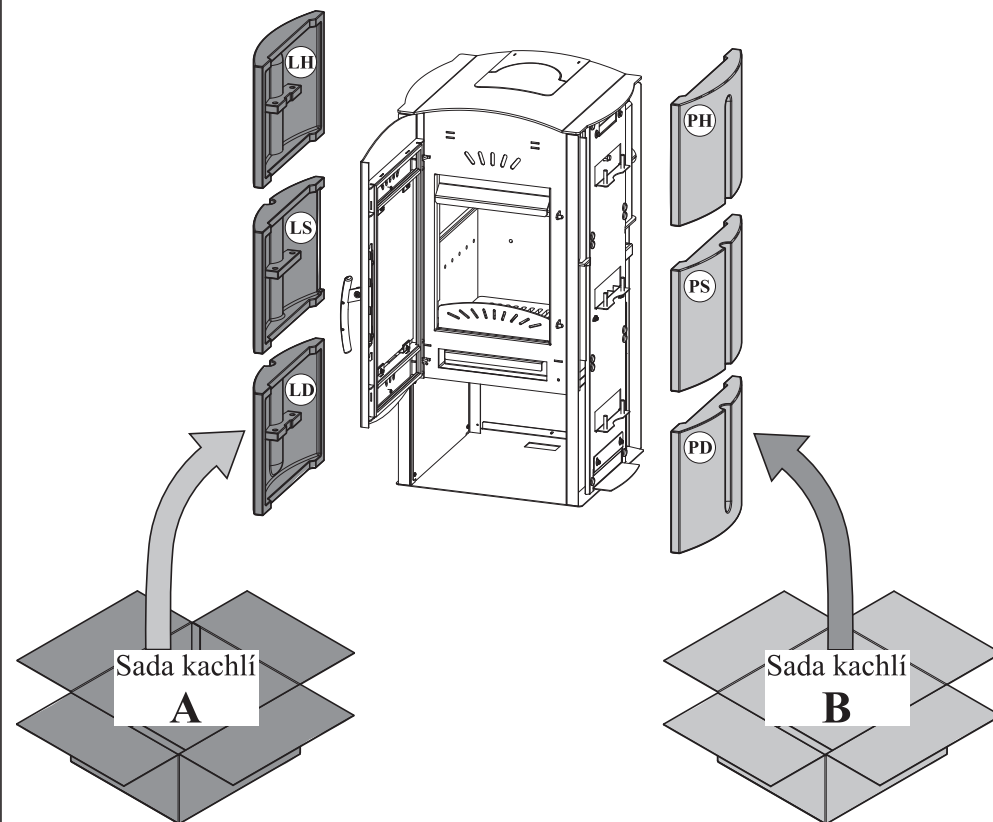


**TECHNICKÝ POPIS :**

Poz.	Název	Číslo zboží	Poz.	Název	Číslo zboží
1	Dvířka topeniště/černá	0433615005300	17	Kachle bok/černá	0432015136121
2	Hrdlo kouřovodu/černá	0470315005007	17	Kachle bok/hnědá	0432015436121
3	Popelník	0332315005030	17	Kachle bok/medovník	0432015336121
4	Zábrana/černá	0432015005040	17	Kachle bok/slonová kost	0432015006121
5	Žárobetonový rošt	0332315005052	17	Kachle bok/terakota	0432015236121
6	Regulátor primárního vzduchu	0433615005095	17	Kachle bok/camel	0432015636121
7	Regulátor sekundárního vzduchu/černá	0433615005085	18	Záslepka víka/černá	0432015005140
8	Výstup terciálního vzduchu	-	19	Externí přívod vzduchu (Ø100)	0088500050008
9	Pákový uzávěr dvířek topeniště/chrom.	0432015115319	A	Cihla 30x230x330	0332315005501
10	Žáruvzdorné sklo (300x410)	0432015005304	B	Cihla 27x305x30	0332315005502
11	Clona - volná (30x58x355)	0431915005701	C	Cihla 30x190x340	0332315005504
12	Víko/černá	0432015005100	D	Cihla 30x190x340	0332315005505
13	Kryt zadní	0433615006110			
14	Těsnící šňůra kouřovodu 10x4 mm	0040210040005			
15	Záslepka kouřovodu/černá	0470315007002			
16	Kachle bok/černá	0432015136120		Těsnící šňůra dveří 14 mm (2490 mm)	0040014140005
16	Kachle bok/hnědá	0432015436120		Těsnící šňůra skla 10x4 mm (1350 mm)	0040210040005
16	Kachle bok/medovník	0432015336120		Těsnící šňůra držáků skla 8x2 mm (160 mm)	0040208020005
16	Kachle bok/slonová kost	0432015006120		Těsnící šňůra kouřovodu 10x4 mm (960 mm)	0040210040005
16	Kachle bok/terakota	0432015236120		Těsnící šňůra vika tělesa 10x4 mm (1100 mm)	0040210040005
16	Kachle bok/camel	0432015636120		Vymezovací šňůra kachlí 9x3 (1200 mm)	0089000410005

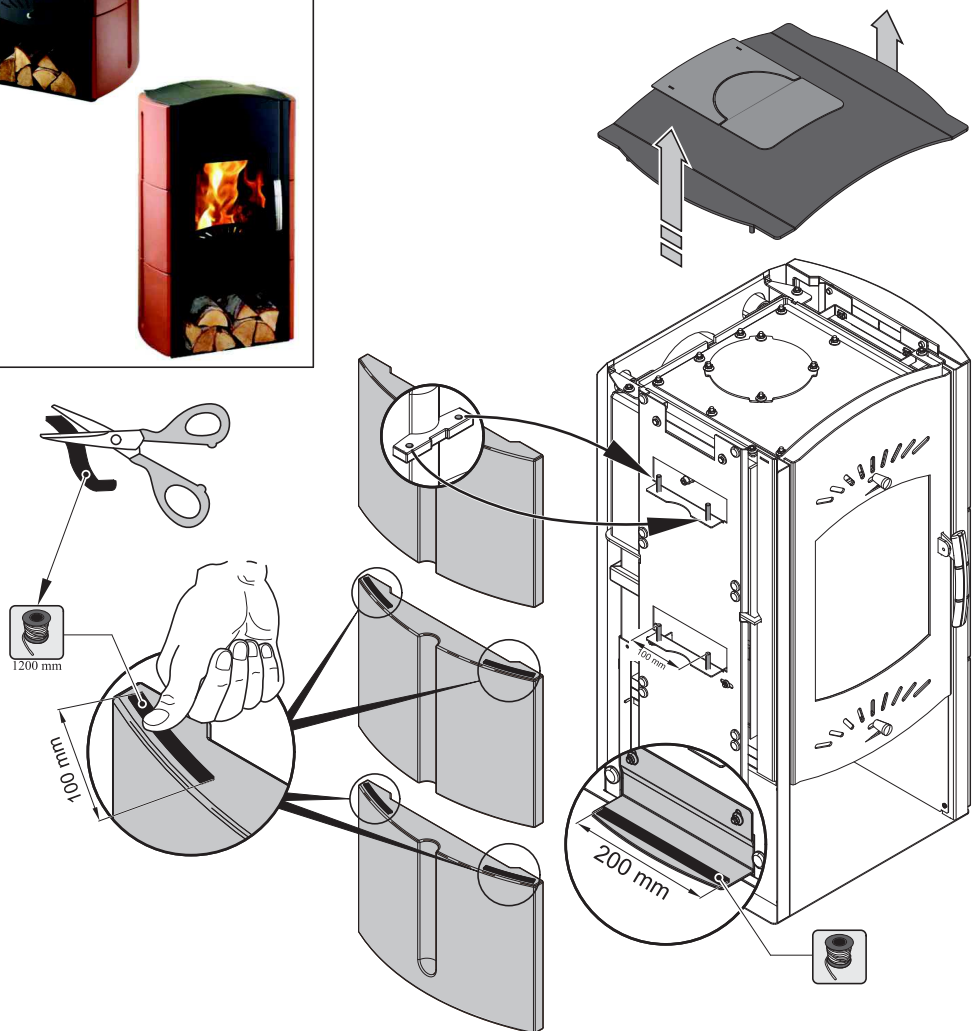
**!**  
Drobné nepřesnosti ve velikosti, pravoúhlosti a rovinnosti ploch, rozdílů v odstínu a efektech glazury jsou nedílnou součástí tohoto keramického výrobku. Výskyt drobných vlasových trhlin v glazúře je přípustný a není považován za vadu!

Návod na montáž kachlí pro krbová kamna  
Trino/Trino AL





 **Montáž vymezovací šňůry kachlí**

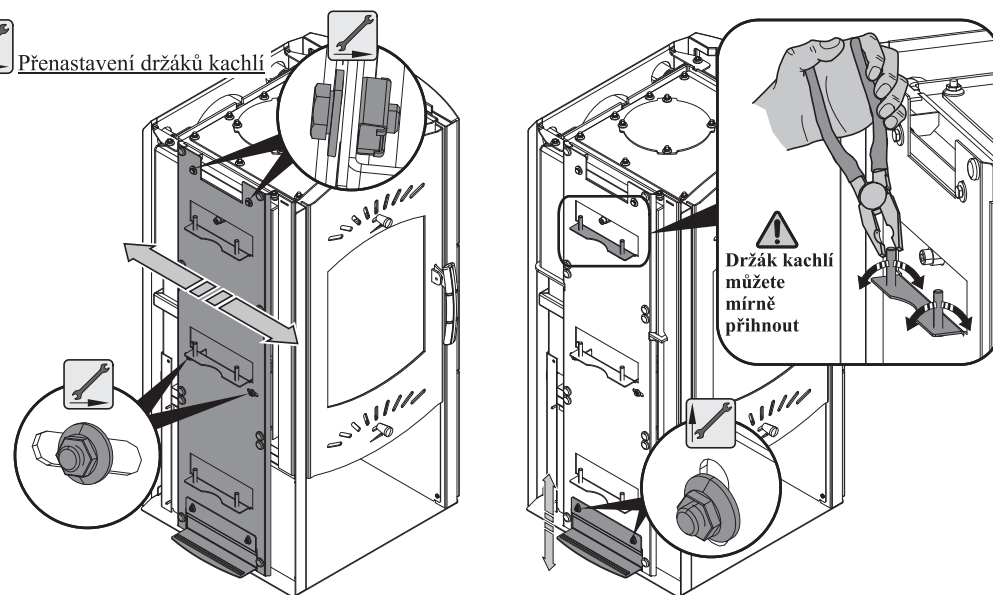


2

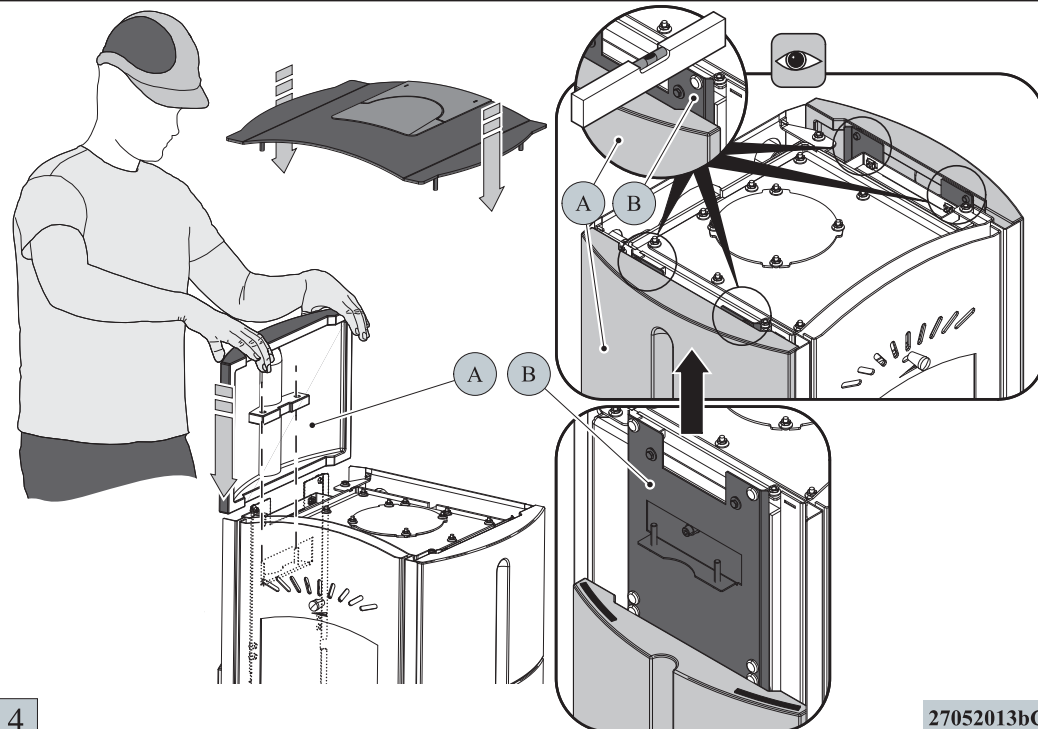
(+)

HAAS+SOHN

 **Přenastavení držáků kachlí**



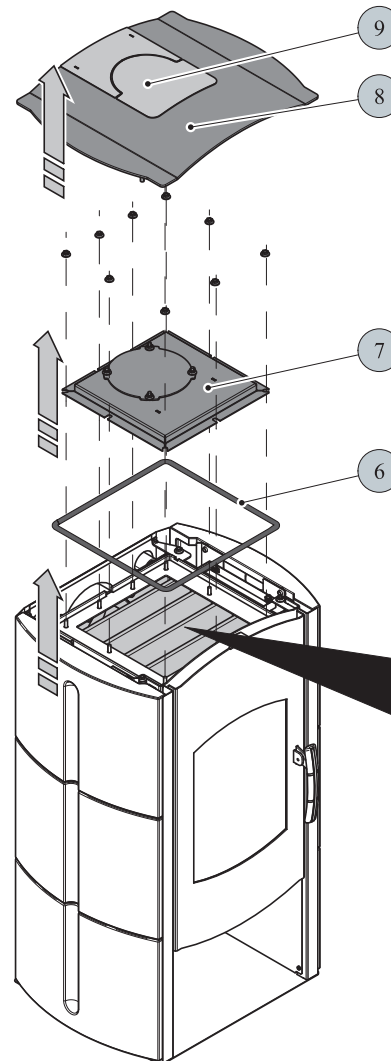
3



4

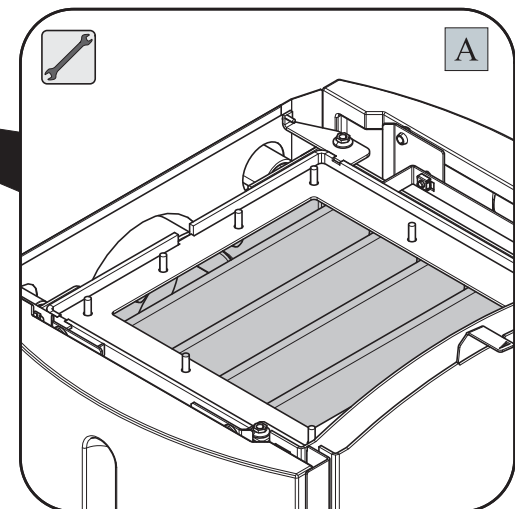
27052013bCZ

### Návod na čištění výměníku pro krbová kamna **Trino AL**



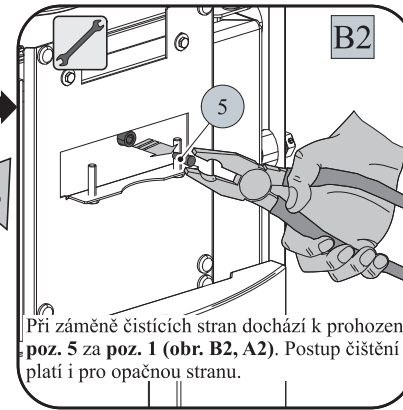
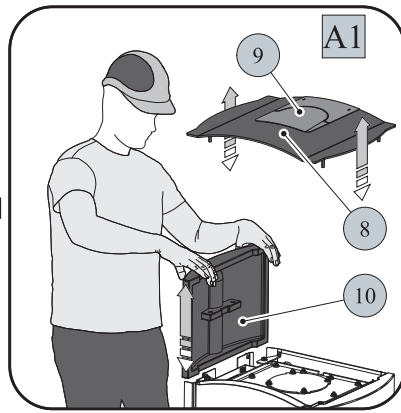
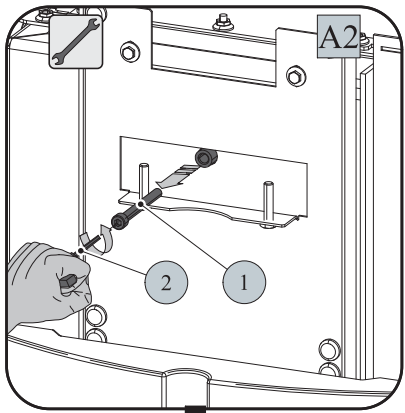
**Základní čištění** stírací lištou (viz str. 2) se doporučuje provádět **minimálně 1x za týden** a podle způsobu provozu i častěji.

**Celkové čištění** výměníku se doporučuje provádět minimálně 1x za topnou sezónu a podle způsobu provozu i častěji. Pro čištění ploch výměníku (obr. A) zvolte vhodný čistící nástroj. Při celkovém čištění opatrně demontujte víko tělesa (poz. 7), vyvarujete se poškození těsnící šňůry (poz 6).

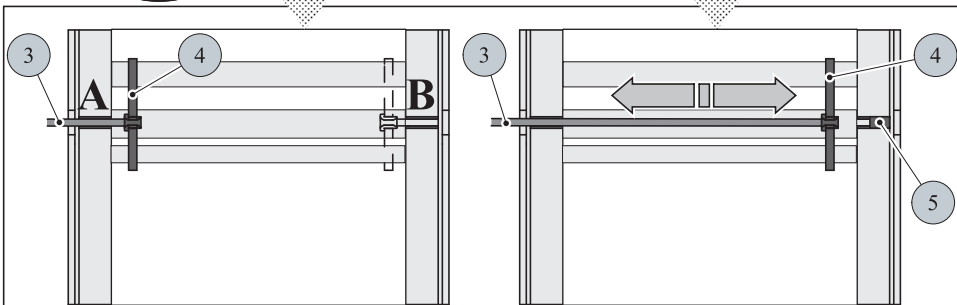
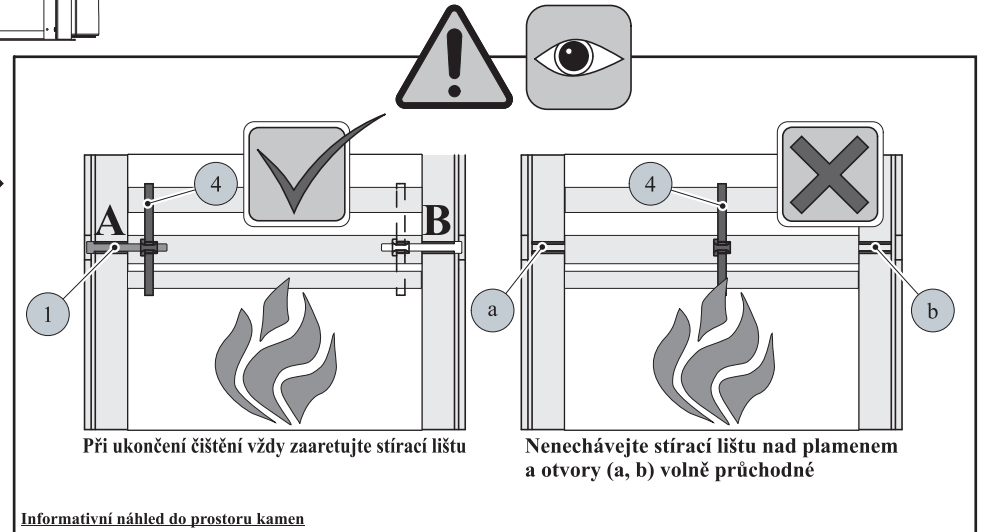
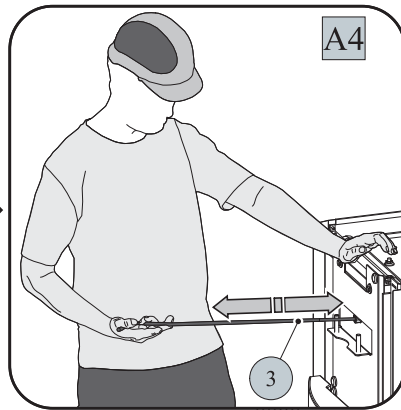
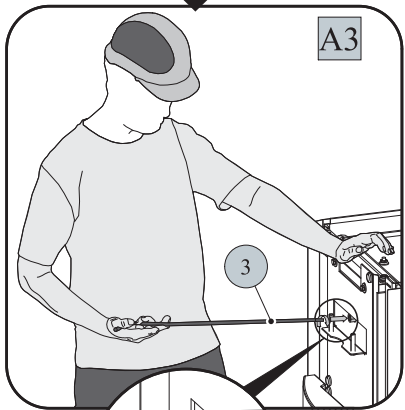
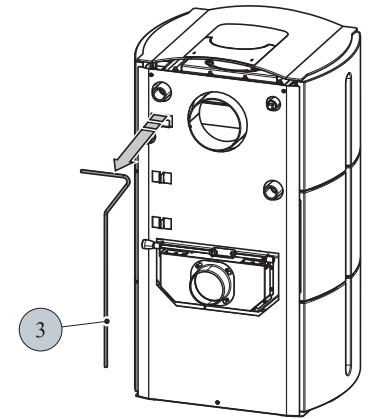


(+)

HAAS+SOHN



Při záměně čistících stran dochází k prohození poz. 5 za poz. 1 (obr. B2, A2). Postup čištění platí i pro opačnou stranu.

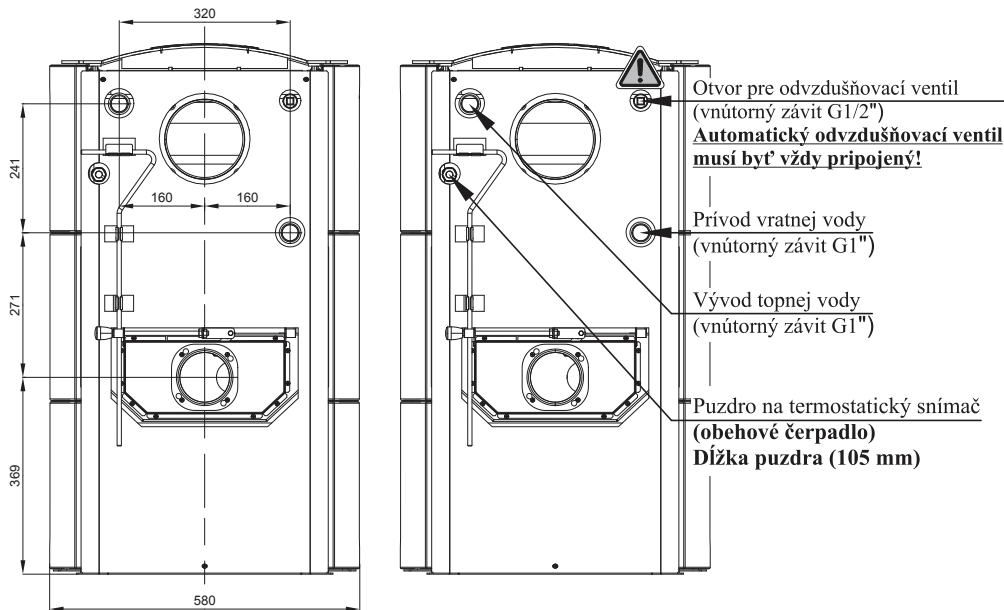
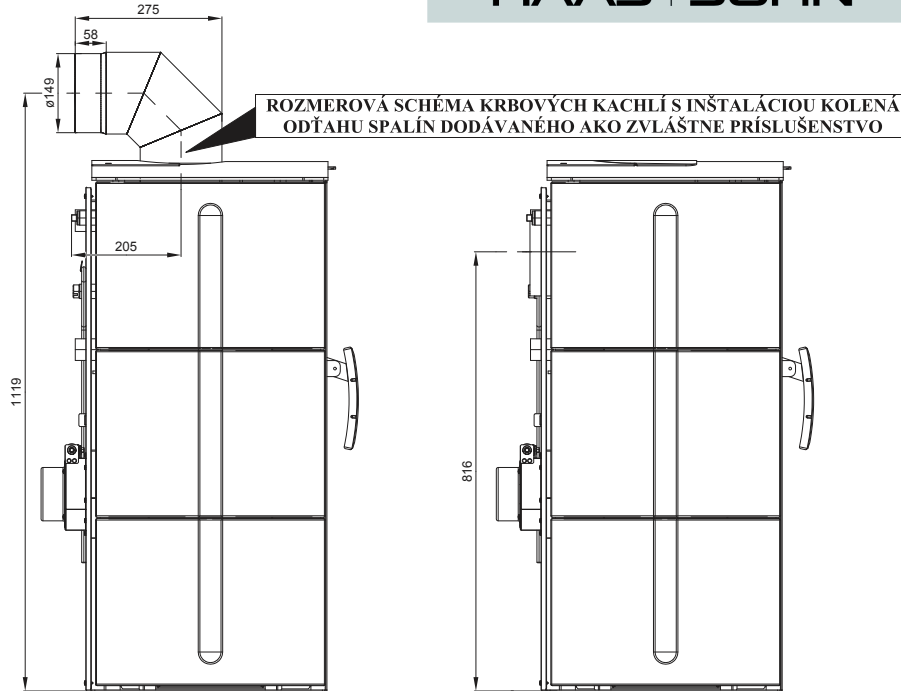


Informativní náhled do prostoru kamen při čištění výměníku

Poz.	Název	Kusovník	
		Číslo zboží	Poznámka
1	Šroub M8x80	0030030800805	
2	Imbusový klíč 6mm	9001700060005	je součástí dodávky
3	Táhlo čištění/černá	0431915006080	
4	Stírací lišta	-	
5	Zátka	0431915005016	
6	Těsnící šňůra	0040210040005	
7	Víko tělesa/černá	0332315005061	
8	Víko/černá	0432015005100	
9	Záslepka víka/černá	0432015005140	
10	Kachle bok	-	



# HAAS+SOHN



# HAAS+SOHN

## Technický list pre krbové kachle **Trino AL** s výmenníkom



### Vhodné palivo:

Pre používanie vhodného paliva nahľadnite do kapitoly **2.2 Palivo** vo Všeobecnom návode na obsluhu.

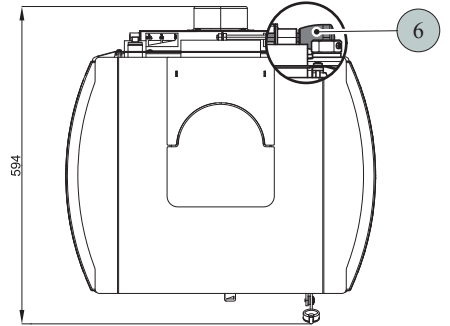
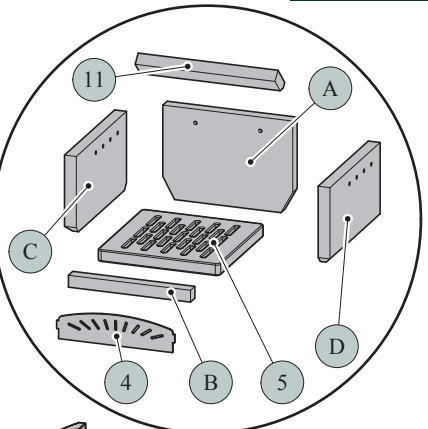
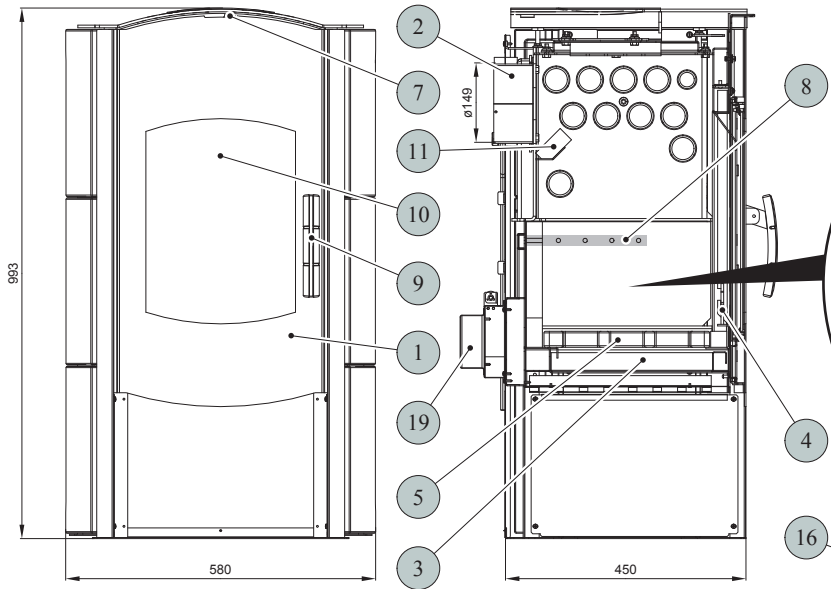
### Správna prevádzka:

Pre správne a bezpečné zaobchádzanie s krbovými kachľami nahľadnite do kapitol **2 a 5** vo Všeobecnom návode na obsluhu.

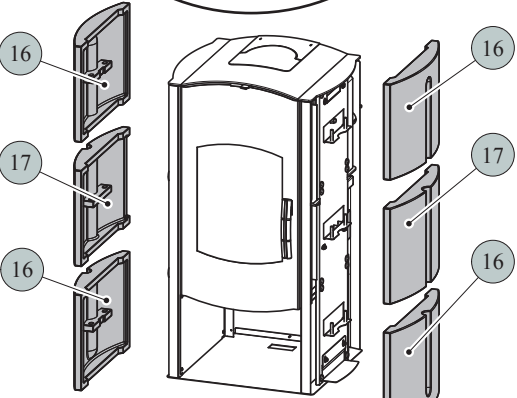
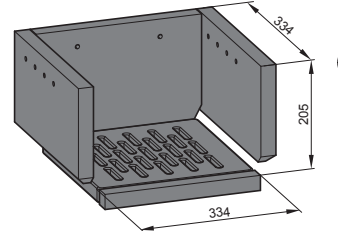
### POKYNY PRE OVLÁDÁNIE REŽIMU SPALOVANIA:

Palivo	Výkon vykurovacieho telesa							
	100%	33%	100%	33%	100%	33%	100%	33%
	Množstvo paliva		Primárny vzduch		Sekundárny vzduch		Terciálny vzduch	
Drevené polena	3 kg/h	1 kg/h	zatvorený	zatvorený	otvorený 100%	otvorený 50%	neregulovateľný	
Ekobrikety	2,7 kg/h	0,9 kg/h	otvorený 10%	otvorený 5%	otvorený 100%	otvorený 50%	neregulovateľný	
Uholné brikety	2 kg/h	0,7 kg/h	otvorený 100%	otvorený 50%	otvorený 20%	otvorený 10%	neregulovateľný	

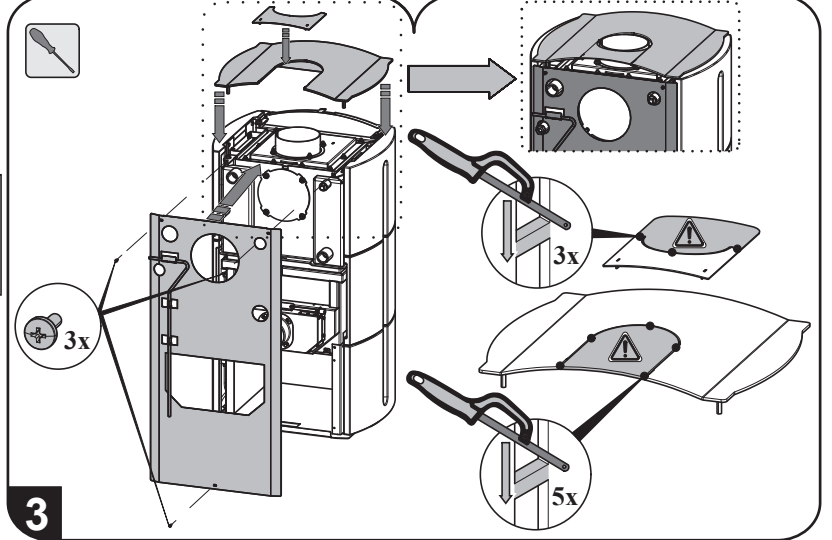
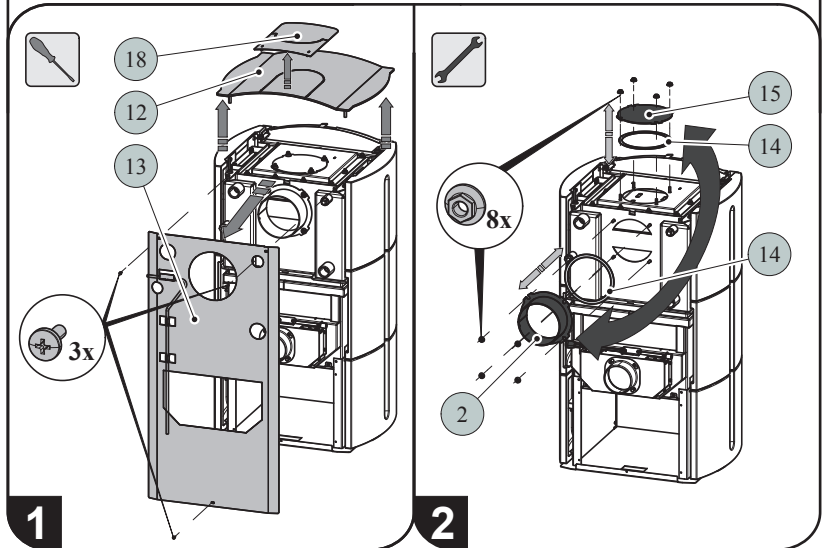
TECHNICKÉ ÚDAJE:	Drevené polena	Ekobrikety	Uholné brikety		
Dosiahnuteľný tepelný výkon (100%)	10,5 kW	10 kW	10,2 kW	Výška	993 mm
Znížený tepelný výkon (33%)	3,5 kW	3,3 kW	3,4 kW	Šírka	580 mm
Výkon predávaný len telesom kachlí	2,9 kW	2,6 kW	3 kW	Hĺbka	594 mm
Použiteľný výkon pre ohrev vody	7,6 kW	7,4 kW	7,2 kW	Hmotnosť	173 kg
Maximálna dávka paliva pre priloženie	3 kg/hod	2,7 kg/hod	2 kg/hod	Priemer dymovodu	150 mm
Priem. teplota spalin za hrdl. dymovodu	261 °C	280 °C	257 °C	Maximálny prevádzkový pretlak výmenníku	0,2 MPa
Hmotnostný prietok suchých spalin	8,2 g/s	9,5 g/s	10,2 g/s	Vodný obsah výmenníku	14 l
Energetická účinnosť	82,4 %	80,1 %	80,1 %	Doporučený tepelný spád (t výstupná – t vstupná)	75 - 60 °C
Priemerná koncentrácia CO <sub>2</sub>	10,6 %	8,9 %	7,6 %	Minimálny ťah komína v hrdle dymovodu	12 Pa
Koncentrácia CO vo spalinách pri 13% O <sub>2</sub>	1083 mg/Nm <sup>3</sup>	666 mg/Nm <sup>3</sup>	1060 mg/Nm <sup>3</sup>	Výkur. schopnosť (stredné tepelné straty) pri 10,5 kW	cca 189 m <sup>3</sup>
Prach pri 13% O <sub>2</sub>	18 mg/Nm <sup>3</sup>	17 mg/Nm <sup>3</sup>	24 mg/Nm <sup>3</sup>	Regulovateľný výkon	3,3 - 10,5 kW
Množstvo spaľovacieho vzduchu pri menovitom výkone	25 m <sup>3</sup> /h	35 m <sup>3</sup> /h	30 m <sup>3</sup> /h		
Skúšané podľa ČSN EN 13 240:2002/A2:2005					



**Informatívny rozmer kúreniska**



**Zámena dymového hrdla**

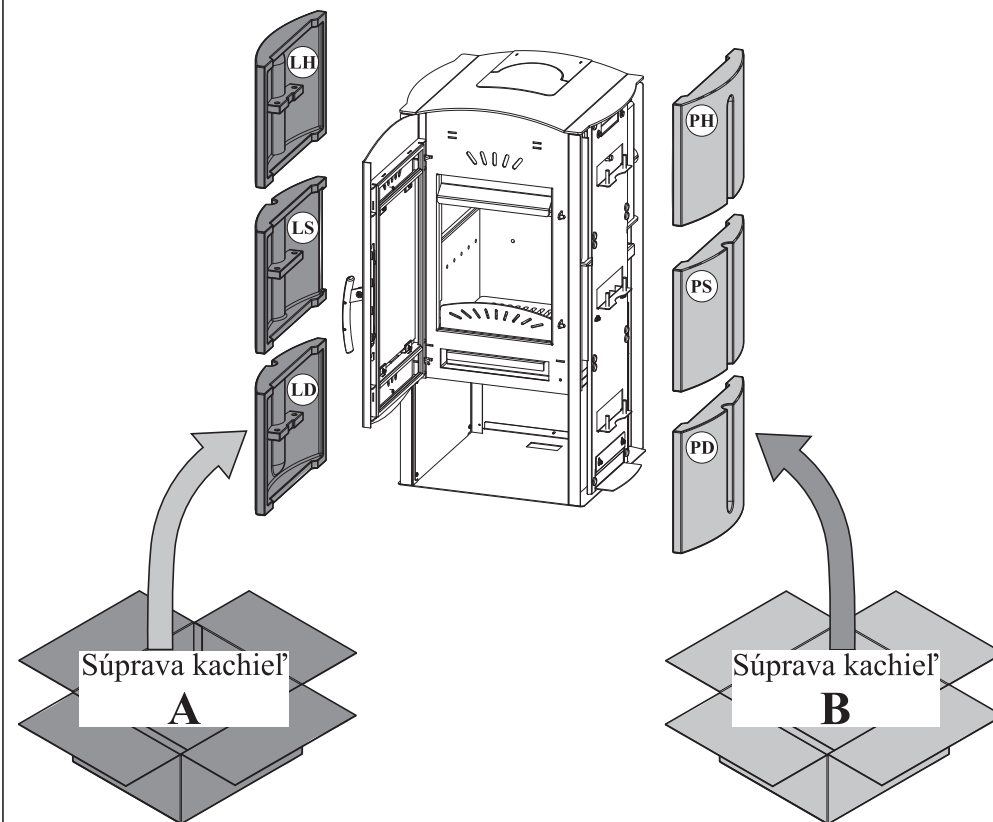


TECHNICKÝ POPIS :					
Poz.	Názov	Číslo tovaru	Poz.	Názov	Číslo tovaru
1	Dvierka kúreniska/čierna	0433615005300	17	Kachle bok/čierna	0432015136121
2	Hrdlo dymovodu/čierny	0470315005007	17	Kachle bok/hnedá	0432015436121
3	Popolník	0332315005030	17	Kachle bok/medovník	0432015336121
4	Zábrana/čierna	0432015005040	17	Kachle bok/slonová kosť	0432015006121
5	Rošt	0332315005052	17	Kachle bok/terakota	0432015236121
6	Regulátor primárneho vzduchu	0433615005095	17	Kachle bok/camel	0432015636121
7	Regulátor sekundárneho vzduchu/čierna	0433615005085	18	Záslepka veka/čierna	0432015005140
8	Výstup terciárneho vzduchu	-	19	Externý privod vzduchu (Ø100)	0088500050008
9	Pákový uzáver dvierok kúreniska/chrom.	0432015115319	A	Tehla 30x230x330	0332315005501
10	Žiaruvzdorné sklo (300x410)	0432015005304	B	Tehla 30x305x30	0332315005502
11	Clona - voľná (30x58x355)	0431915005701	C	Tehla 30x190x340	0332315005504
12	Veko/čierna	0432015005100	D	Tehla 30x190x340	0332315005505
13	Kryt zadný	0433615006110			
14	Tesniaca šnúra dymovodu 10x4 mm	0040210040005			
15	Záslepka dymovodu/čierna	0470315007002			
16	Kachle bok/čierna	0432015136120		Tesniaca šnúra dvierok 14 mm (2490 mm)	0040014140005
16	Kachle bok/hnedá	0432015436120		Tesniaca šnúra skla 10x4 mm (1350 mm)	0040210040005
16	Kachle bok/medovník	0432015336120		Tesniaca šnúra držiakov skla 8x2 mm (160 mm)	0040208020005
16	Kachle bok/slonová kosť	0432015006120		Tesniaca šnúra dymovodu 10x4 mm (960 mm)	0040210040005
16	Kachle bok/terakota	0432015236120		Tesniaca šnúra veka telesa 10x4 mm (1100 mm)	0040210040005
16	Kachle bok/camel	0432015636120		Výmeznováca šnúra kachiel 9x3 (1200 mm)	0089000410005


**Drobné nepresnosti vo veľkosti, pravouhlости a rovinnosti plôch, rozdiely v odtieni a efektoch glazúry sú neoddeliteľnou súčasťou tohto keramického výrobku. Výskyt drobných vlasových trhlin v glazúre je prípustný a nepovažuje sa za kaz!**

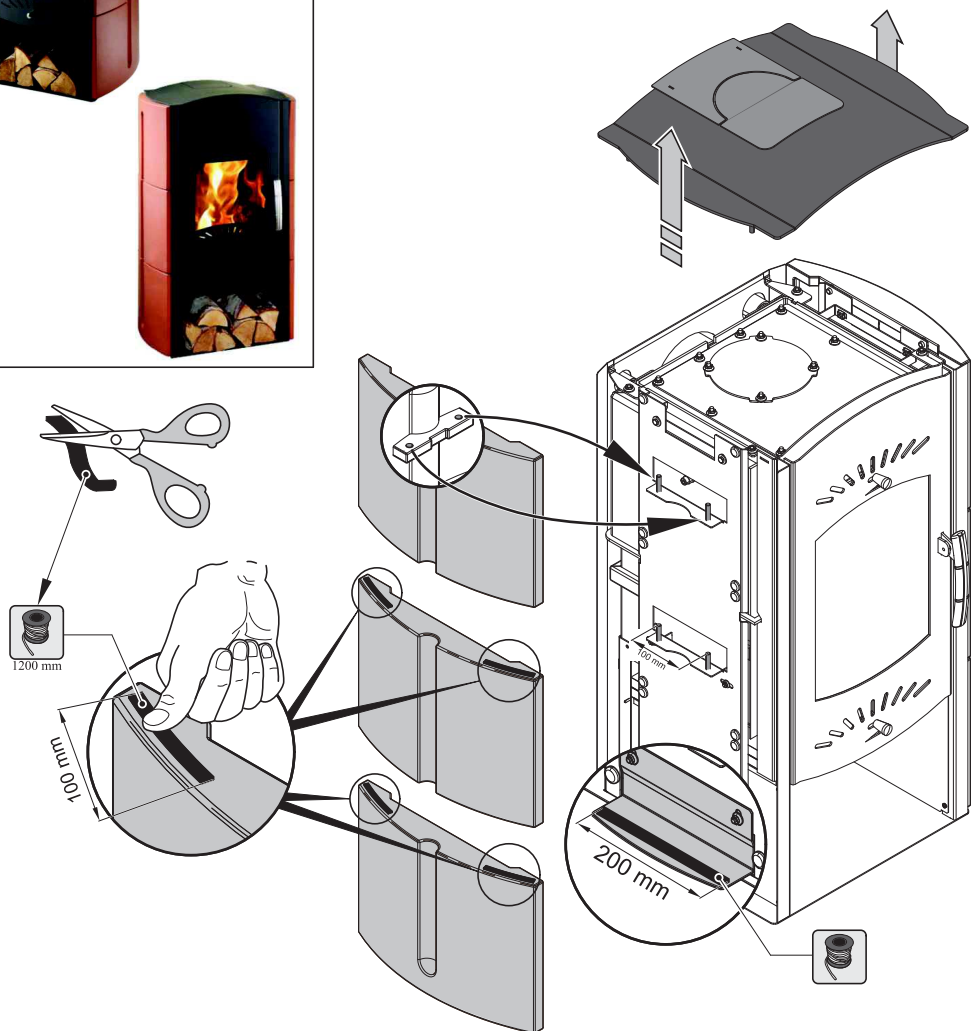


Návod na montáž kachiel pre krbové kachle  
Trino/Trino AL






 **Montáž vymedzovacej šnúry kachiel'**

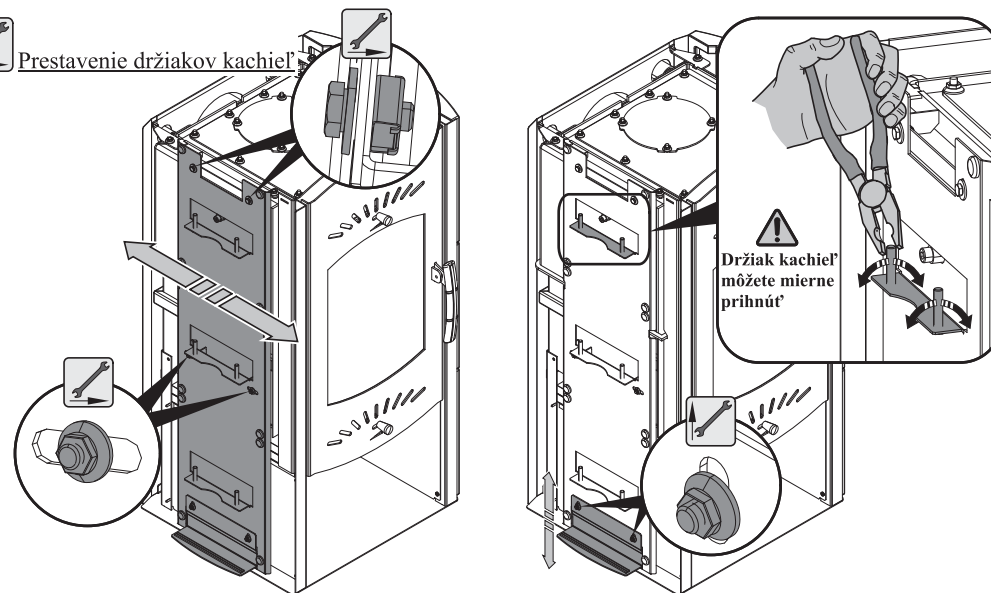


2

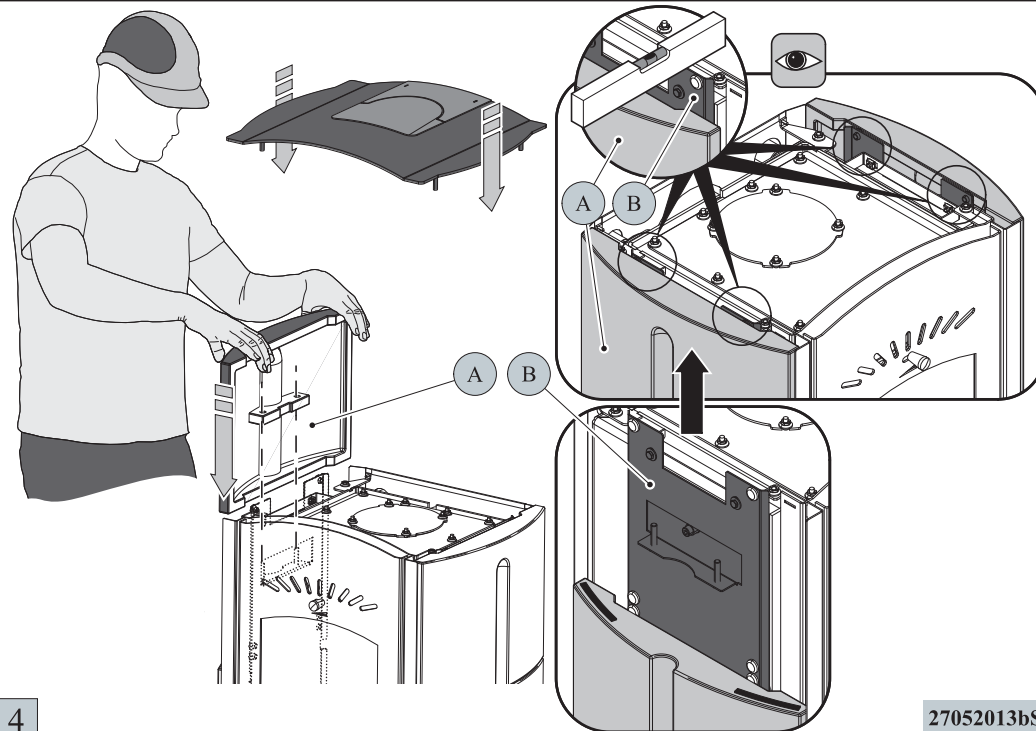
(+)

HAAS+SOHN

 **Prestavenie držiakov kachiel'**



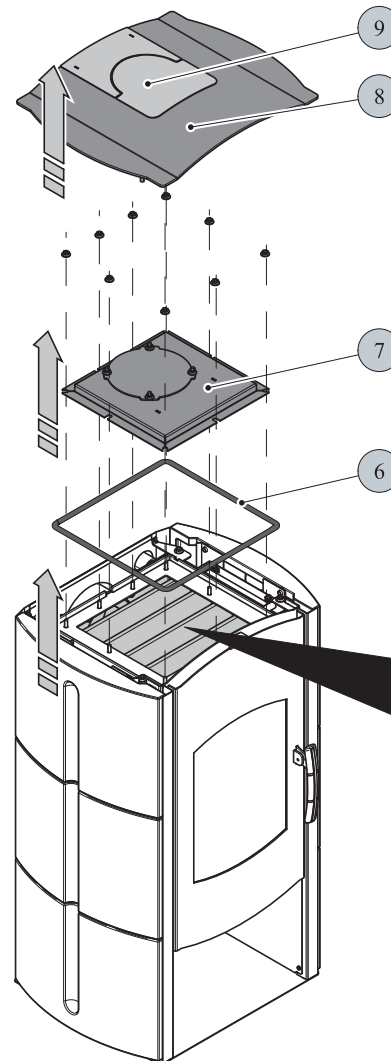
3



4

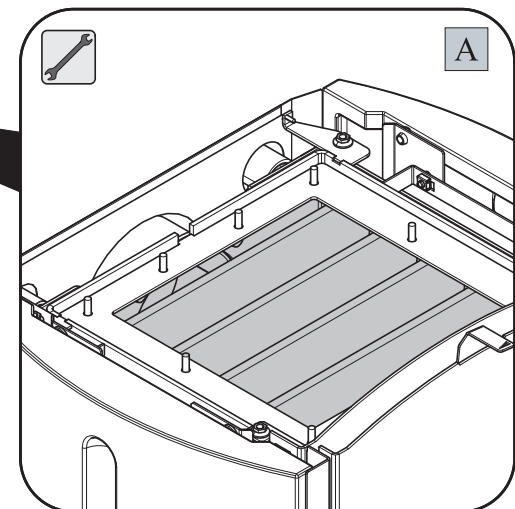
27052013bSK

### Návod na čistenie výmenníka pre krbové kachle **Trino AL**



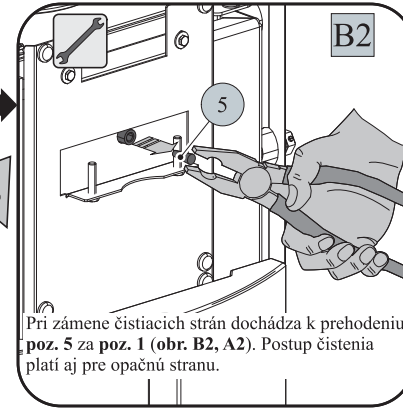
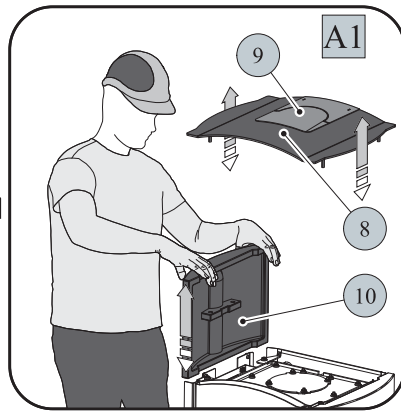
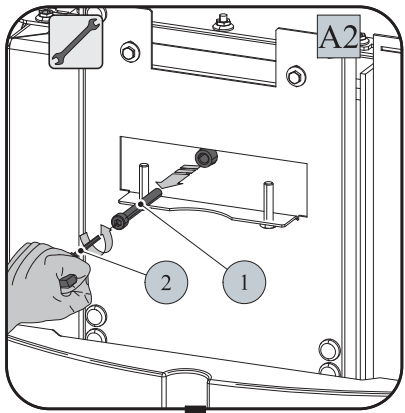
**Základné čistenie** stieracou lištou (viz str. 2) sa odporúča vykonávať **minimálne 1× za týždeň** a podľa spôsobu prevádzky aj častejšie.

**Celkové čistenie** výmenníka sa odporúča vykonávať minimálne 1× za vykurovaciu sezónu a podľa spôsobu prevádzky aj častejšie. Na čistenie plôch výmenníka (**obr. A**) zvolte vhodný čistiaci nástroj. Pri celkovom čistení opatrne demontujte veko telesa (**poz. 7**), vyvarujete sa poškodenia tesniacej šnúry (**poz. 6**).

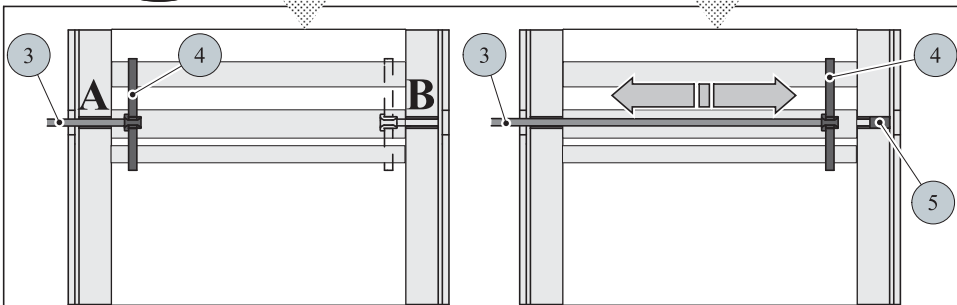
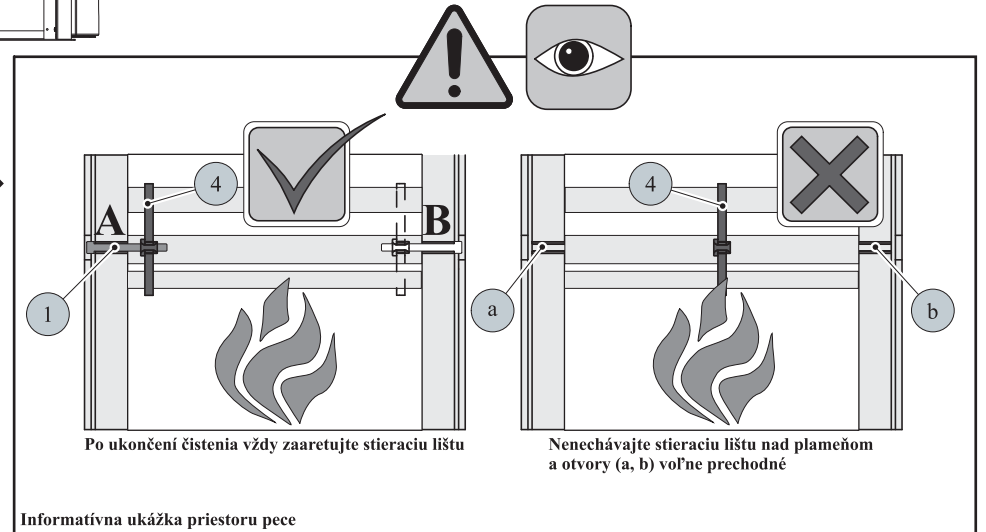
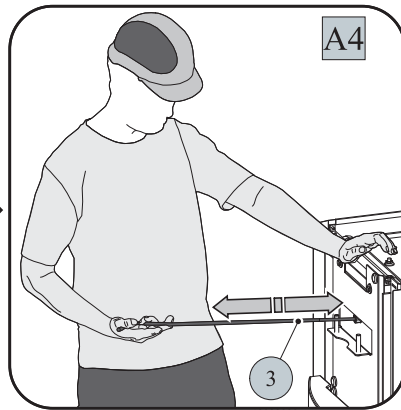
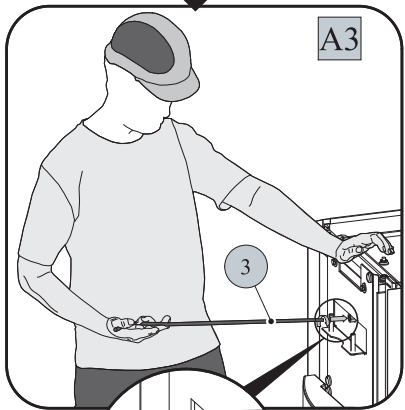
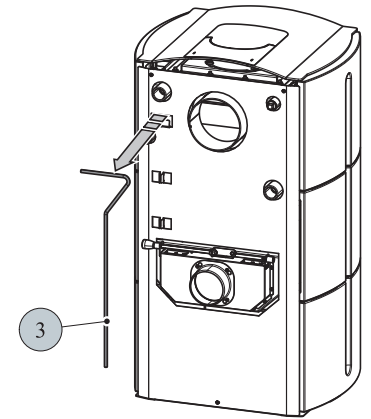


(+)

HAAS+SOHN



Pri zámene čistiacich strán dochádza k prehodeniu poz. 5 za poz. 1 (obr. B2, A2). Postup čistenia platí aj pre opačnú stranu.



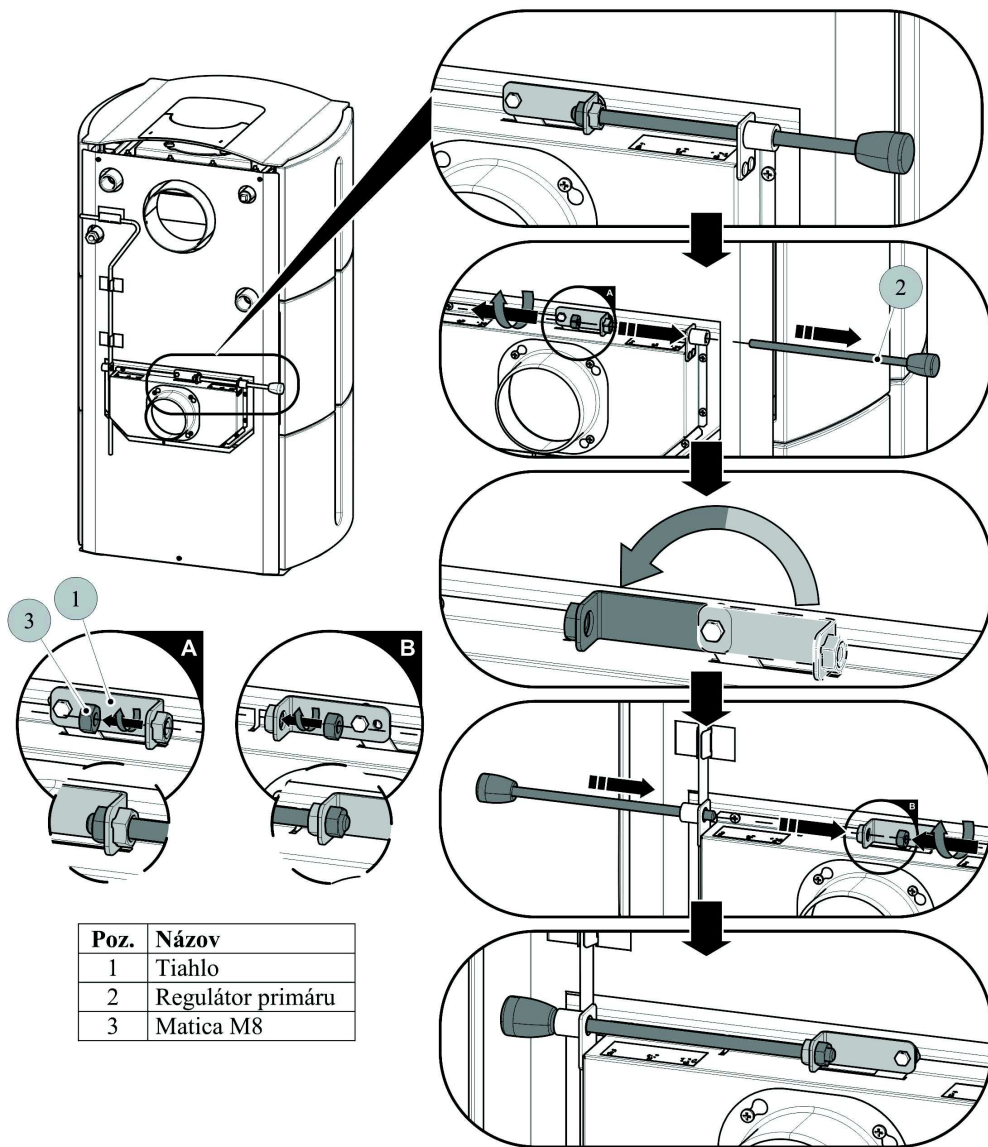
Informatívna ukážka priestoru pece pri čistení výmenníka

Súpis dielov			
Poz.	Názov	Číslo tovaru	Poznámka
1	Skrutka M8x80	0030030800805	
2	Imbusový kľúč 6mm	9001700060005	je súčasťou dodávky
3	Ťahadlo čistenia/čierna	0431915006080	
4	Stieracia lišta	-	
5	Krycia zátka	0431915005016	
6	Tesniaca šnúra	0040210040005	
7	Veko telesa/čierna	0332315005061	
8	Veko/čierna	0432015005100	
9	Záslepka veka/čierna	0432015005140	
10	Kachle bok	-	

(+)

HAAS+SOHN

### Postup pre zmenu strany ovládanie primárneho vzduchu



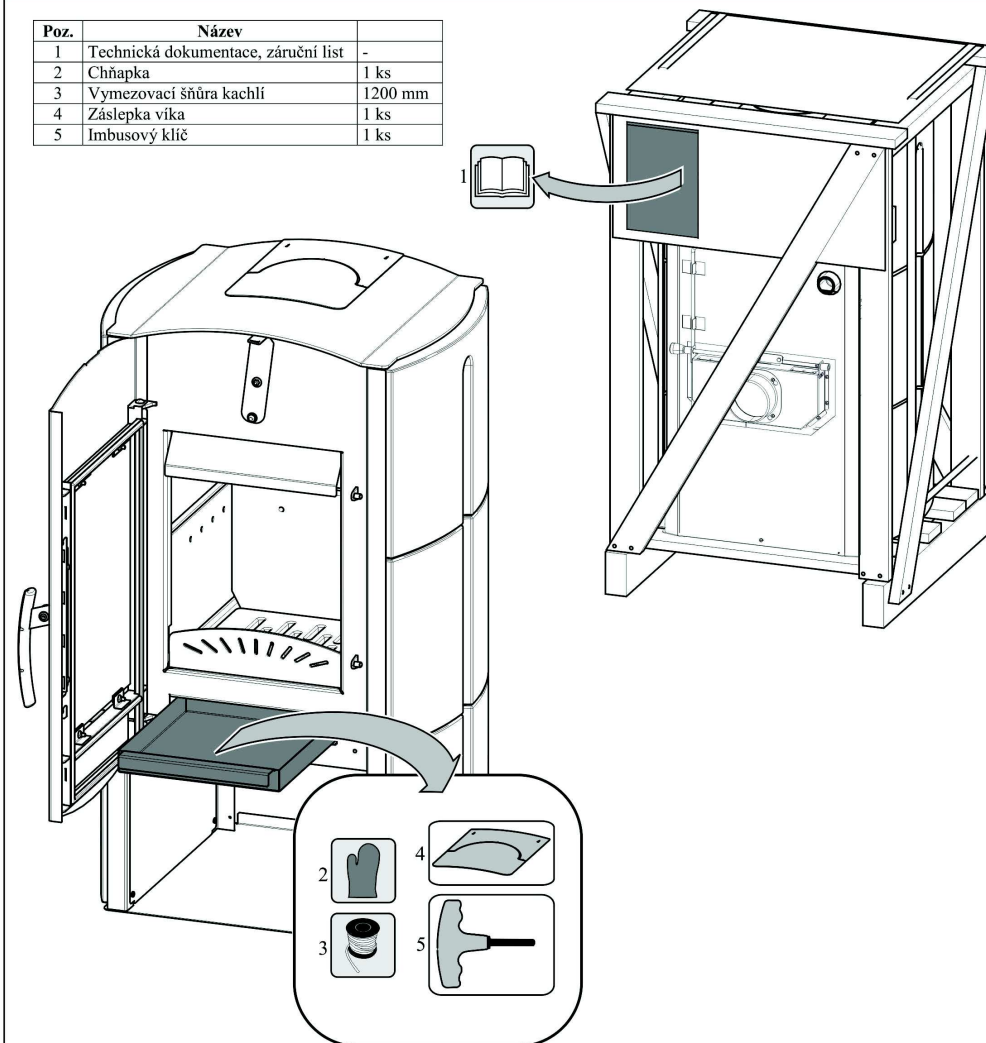
Poz.	Názov
1	Tiahlo
2	Regulátor primáru
3	Matica M8

(+)

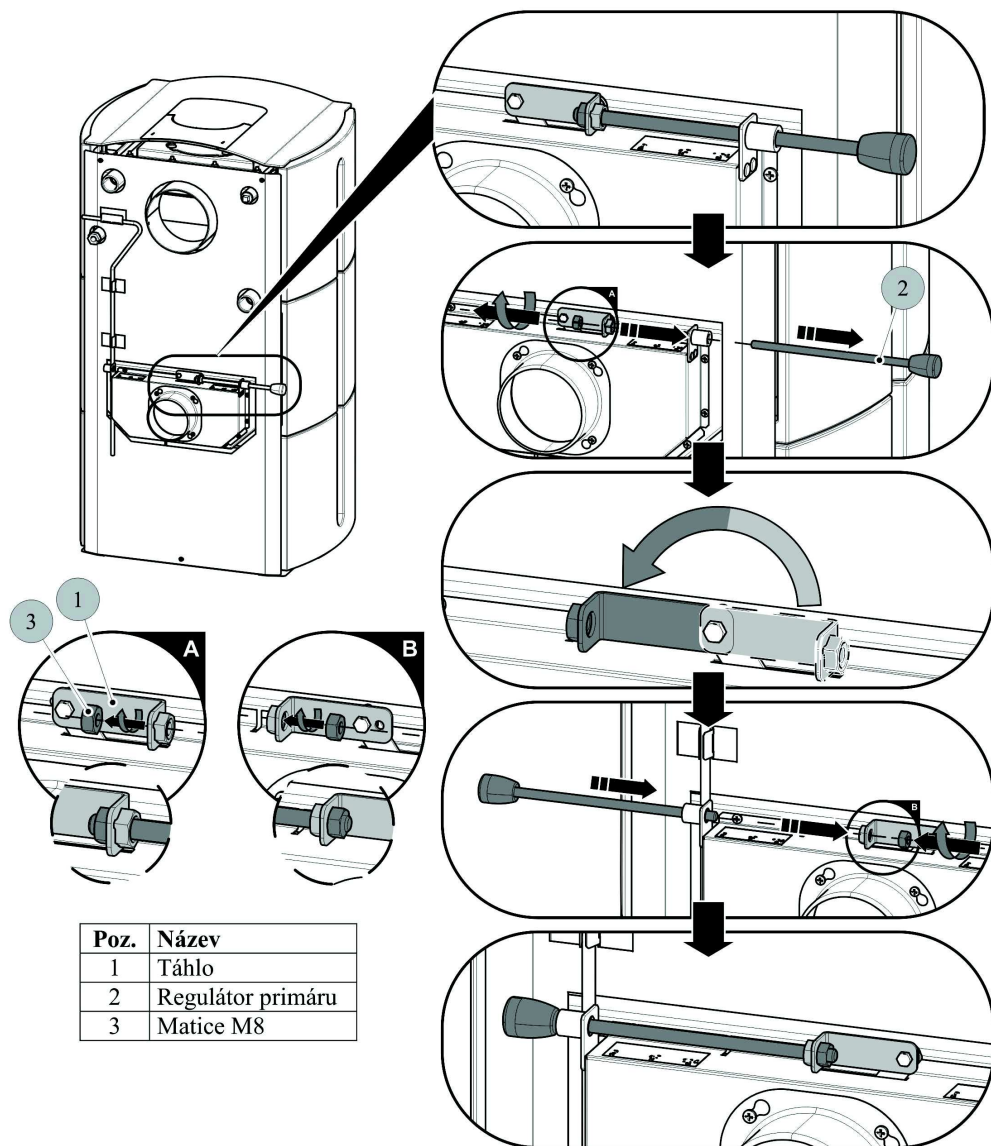
HAAS+SOHN

### Součásti dodávky pro krbová kamna Trino AL s výměníkem

Poz.	Název	
1	Technická dokumentace, záruční list	-
2	Chňapka	1 ks
3	Vymezovací šňůra kachlí	1200 mm
4	Záslepka víka	1 ks
5	Imbusový klíč	1 ks



**Postup pro změnu strany ovládání primárního vzduchu**



Poz.	Název
1	Táhlo
2	Regulátor primáru
3	Matice M8

**Súčasť dodávky pre krbové kachle  
Trino AL s výmenníkom**

Poz.	Název	
1	Technická dokumentácia, záručný list	-
2	Rukavica	1 ks
3	Vymedzovacia šnúra kachiel	1200 mm
4	Záslepka veka	1 ks
5	Ľubčový kľúč	1 ks

