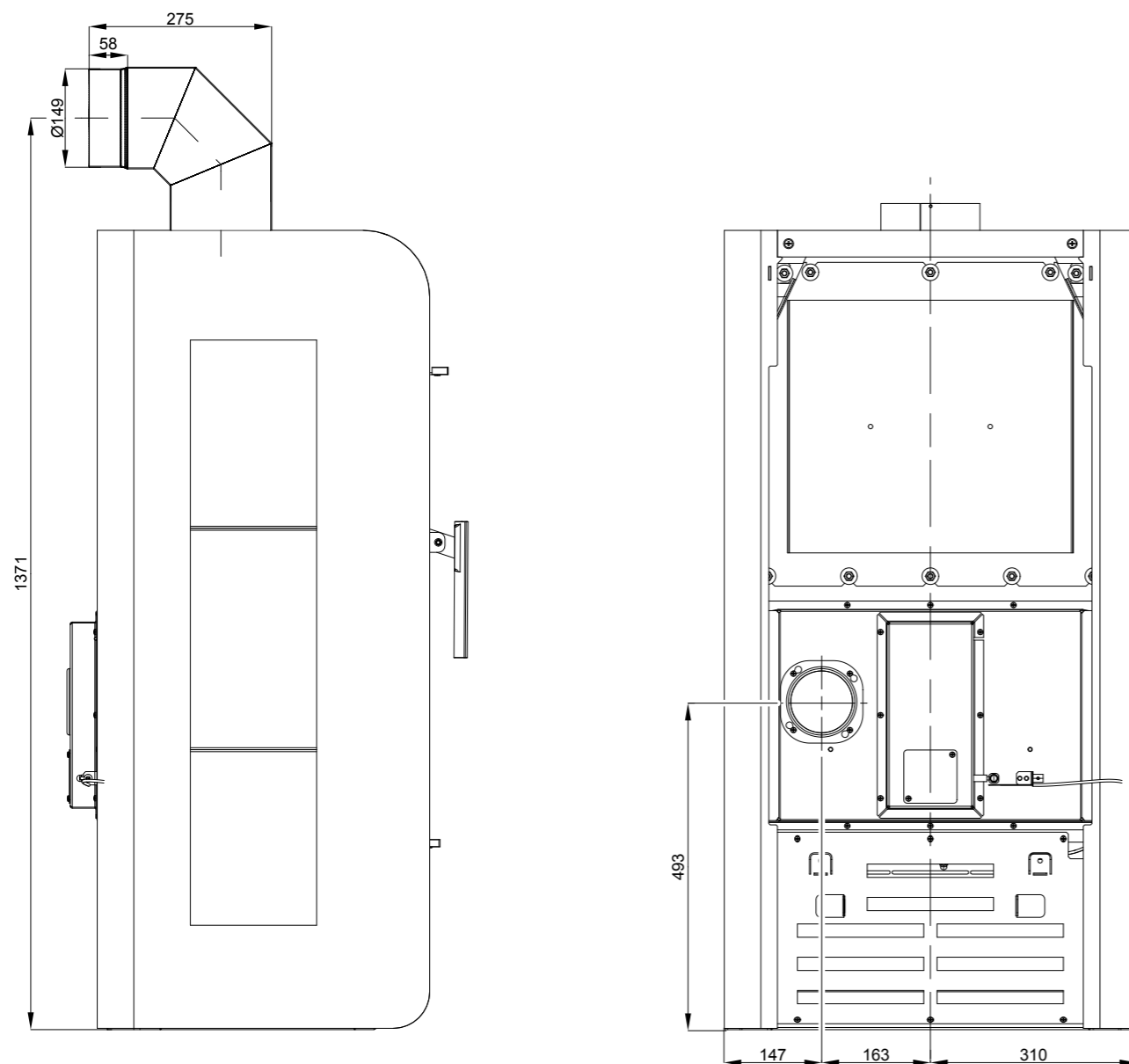
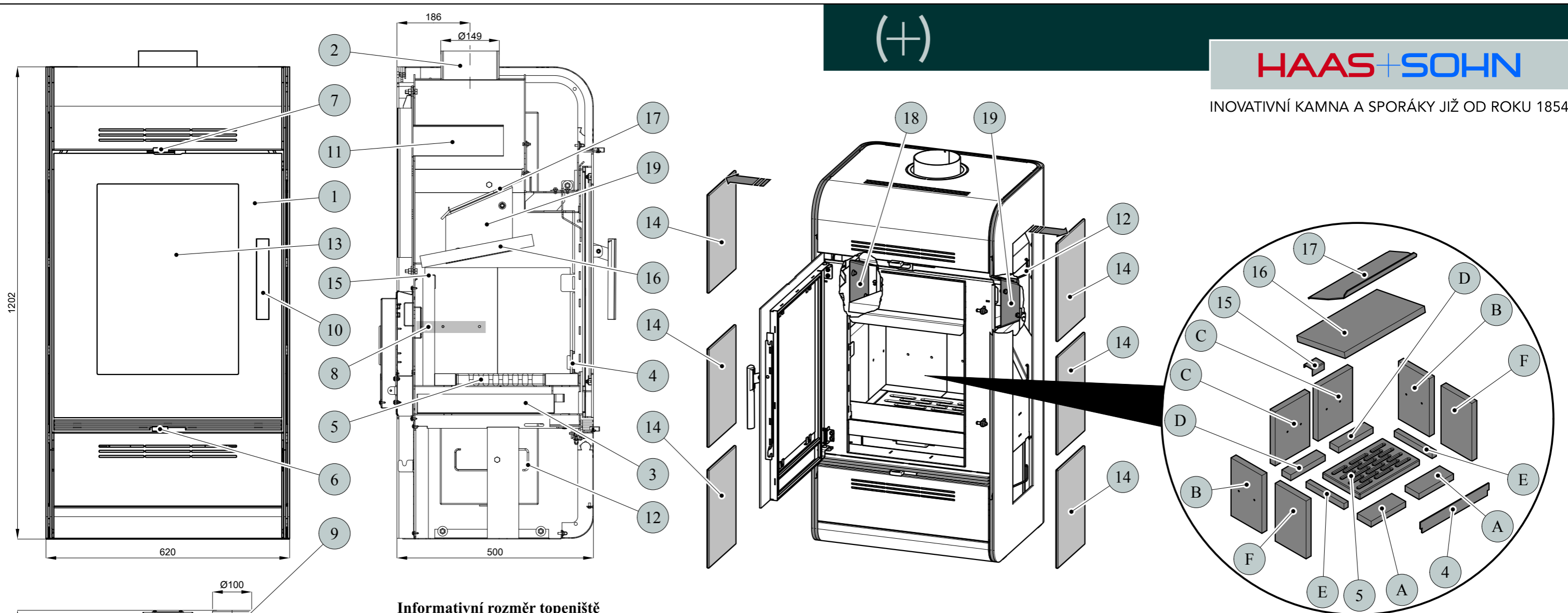


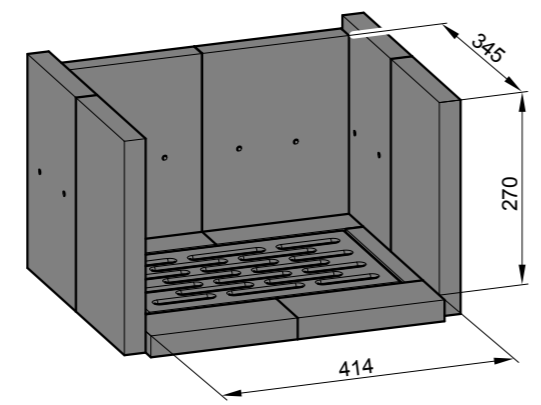
**ROZMĚROVÉ SCHEMA KRBOVÝCH KAMEN S INSTALACÍ KOLENA  
ODTAHU SPALIN DODÁVANÉHO JAKO ZVLÁŠTNÍ PŘÍSLUŠENSTVÍ****Technický list pro krbová kamna  
Andrus****Vhodné palivo:**Pro používání vhodného paliva nahlédněte do kapitoly **2.2 Palivo** ve Všeobecném návodu k obsluze.**Správný provoz:**Pro správné a bezpečné zacházení s krbovými kamny nahlédněte do kapitol: **2. Popis spalovacího procesu** a **5. Návod k obsluze** ve Všeobecném návodu k obsluze.**POKYNY PRO OVLÁDÁNÍ REŽIMU SPALOVÁNÍ:**

Palivo	Výkon topidla		Výkon topidla		Výkon topidla		Výkon topidla	
	100%	33%	100%	33%	100%	33%	100%	33%
	Množství paliva		Primární vzduch		Sekundární vzduch		Terciální vzduch	
<b>Dřevěná polena</b>	3,5 kg/h	1,2 kg/h	otevřen 10%	otevřen 5%	otevřen 90%	otevřen 30%	neregulovatelný	
<b>Ekobrikety</b>	3,3 kg/h	1,1 kg/h	otevřen 10%	otevřen 5%	otevřen 90%	otevřen 30%	neregulovatelný	
<b>Uhelné brikety</b>	2,3 kg/h	0,8 kg/h	otevřen 100%	otevřen 50%	otevřen 100%	otevřen 50%	neregulovatelný	

TECHNICKÁ DATA:	Dřevěná polena	Ekobrikety	Uhelné brikety		
Dosažený tepelný výkon (100%)	12,1 kW	12 kW	12 kW	Výška	1202 mm
Jmenovitý tepelný výkon	12 kW	12 kW	12 kW	Šířka	620 mm
Snížený tepelný výkon (33%)	4 kW	4 kW	4 kW	Hloubka	603 mm
Maximální dávka paliva pro přiložení	3,5 kg/hod	3,3 kg/hod	2,3 kg/hod	Průměr kouřovodu	150 mm
Prům. teplota spalin za hrdl. kouřovodu	283 °C	267 °C	246 °C	Hmotnost	199 kg
Hmotnostní průtok suchých spalin	10,1 g/s	10,9 g/s	11,4 g/s	Minimální tah komína v hrdle kouřovodu	12 Pa
Energetická účinnost	80,2 %	80,1 %	80,1 %	Vytápěcí schopnost (střední tepelné ztráty) při 12,1 kW	cca 218 m <sup>3</sup>
Průměrná koncentrace CO <sub>2</sub>	10,1 %	9,3 %	8 %	Rozsah výkonů	4 – 12,1 kW
Koncentrace CO ve spalinách při 13% O <sub>2</sub>	1197 mg/Nm <sup>3</sup>	1037 mg/Nm <sup>3</sup>	693 mg/Nm <sup>3</sup>		
Prach při 13% O <sub>2</sub>	25 mg/Nm <sup>3</sup>	34 mg/Nm <sup>3</sup>	37 mg/Nm <sup>3</sup>		
Množství spalovacího vzduchu při jmenovitém výkonu	30 m <sup>3</sup> /h	30 m <sup>3</sup> /h	30 m <sup>3</sup> /h		
Zkoušeno dle ČSN EN 13 240:2002/A2:2005				<b>CE</b>	



**Informativní rozměr topeniště**



**TECHNICKÝ POPIS :**

Poz.	Název	Číslo zboží	Poz.	Název	Číslo zboží
1	Dvířka topeniště/černá	0433317005300	18	Držák clon - levý/antracit	0432317006076
1	Dvířka topeniště/antracit	0433317015300	19	Držák clon - pravý/černá	0432317005077
2	Hrdlo kouřovodu	-	19	Držák clon - pravý/antracit	0432317006077
3	Popelník	0433317005030	A	Cihla 30x83x207	0432317015501
4	Zábrana/černá	0432317005008	B	Cihla 30x185x300/1	0432317015502
4	Zábrana/antracit	0432317006008	C	Cihla 30x207x280	0432317015503
5	Žárový rošt	0432317005010	D	Cihla 30x53x207	0432317015504
6	Regulátor primárního vzduchu/Al	0446819005060	E	Cihla 30x25x227	0432317015505
7	Regulátor sekundárního vzduchu/Al	0446819005060	F	Cihla 30x185x300/2	0432317015506
8	Výstup terciálního vzduchu	-			
9	Externí přívod vzduchu (Ø100)	-			
10	Pákový uzávěr dvířek topeniště	0429415005318			
11	Záslepny člen s clonou/černá	0432317015700			
12	Pružinový držák obkladu	0088400010005			
13	Žárovzdorné sklo	0433317005308			
14	Obklad/běžový	0433317206108			
14	Obklad/šedý	0433317016108			
15	Držák šamotu/černá	0432317006013			
15	Držák šamotu/antracit	0432317007013			
16	Clona dolní - volná	0432317005510			
17	Clona horní - volná/černá	0432317005511		Těsnící šňůra dveří 14 mm (2500 mm)	0040014140005
17	Clona horní - volná/antracit	0432317006511		Těsnící šňůra držáků skla 8x2 (96 mm)	0040208020006
18	Držák clon - levý/černá	0432317005076		Těsnící šňůra skla a záslepky 10x4 mm (1780/1670 mm)	0040210040005