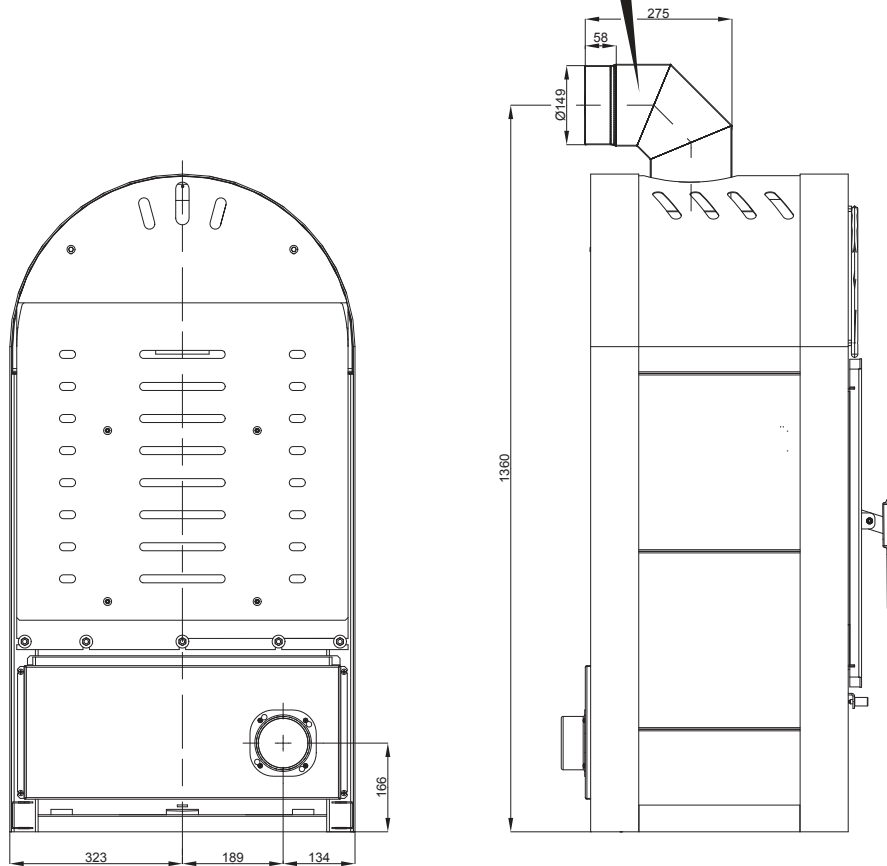


**HAAS+SOHN**

INOVATIVNÍ KAMNA A SPORÁKY JIŽ OD ROKU 1854

ROZMĚROVÉ SCHEMA KRBOVÝCH KAMEN S INSTALACÍ KOLENA
ODTAHU SPALIN DODÁVANÉHO JAKO ZVLÁŠTNÍ PŘÍSLUŠENSTVÍ

**HAAS+SOHN**

INOVATIVNÍ KAMNA A SPORÁKY JIŽ OD ROKU 1854

Technický list pro krbová kamna Grand Max plus II

**Vhodné palivo:**

Pro používání vhodného paliva nahlédněte do kapitoly **2.2 Palivo** ve Všeobecném návodu k obsluze.

Správný provoz:

Pro správné a bezpečné zacházení s krbovými kamny nahlédněte do kapitol: **2. Popis spalovacího procesu** a **5. Návod k obsluze** ve Všeobecném návodu k obsluze.

POKyny PRO OVLÁDÁNÍ REŽIMU SPALOVÁNÍ:

Palivo	Výkon topidla		Výkon topidla		Výkon topidla		Výkon topidla	
	100%	33%	100%	33%	100%	33%	100%	33%
	Množství paliva		Primární vzduch		Sekundární vzduch		Terciální vzduch	
Dřevěná polena	3,5 kg/h	1,2 kg/h	uzavřen	uzavřen	otevřen 100%	otevřen 50%	neregulovatelný	
Ekobrikety	3,2 kg/h	1,1 kg/h	otevřen 5%	otevřen 5%	otevřen 100%	otevřen 50%	neregulovatelný	
Uhlé brikety	2,2 kg/h	0,7 kg/h	otevřen 100%	otevřen 50%	otevřen 100%	otevřen 50%	neregulovatelný	

TECHNICKÁ DATA:	Dřevěná polena	Ekobrikety	Uhlé brikety	
Dosažený tepelný výkon (100%)	13 kW	12 kW	10,5 kW	Výška
Jmenovitý tepelný výkon	13 kW	12 kW	10,5 kW	Šířka
Snižovaný tepelný výkon (33%)	4,3 kW	4 kW	3,5 kW	Hloubka
Maximální dávka paliva pro přiložení	3,5 kg/hod	3,2 kg/hod	2,2 kg/hod	Průměr kouřovodu
Prům. teplota spalin za hrdl. kouřovodu	357 °C	331 °C	306 °C	Hmotnost
Hmotnostní průtok suchých spalin	8,3 g/s	8,8 g/s	12,8 g/s	Minimální tah komína v hrdle kouřovodu
Energetická účinnost	83,4 %	83,5 %	72,4 %	Vytápěcí schopnost (střední tepelné ztráty) při 13 kW
Průměrná koncentrace CO ₂	12,5 %	11,2 %	6,8 %	Rozsah výkonů
Koncentrace CO ve spalinách při 13% O ₂	0,13 %	0,10 %	0,09 %	
Množství spalovacího vzduchu při jmenovitém výkonu	6,6 m ³ /kg	7,6 m ³ /kg	18 m ³ /kg	

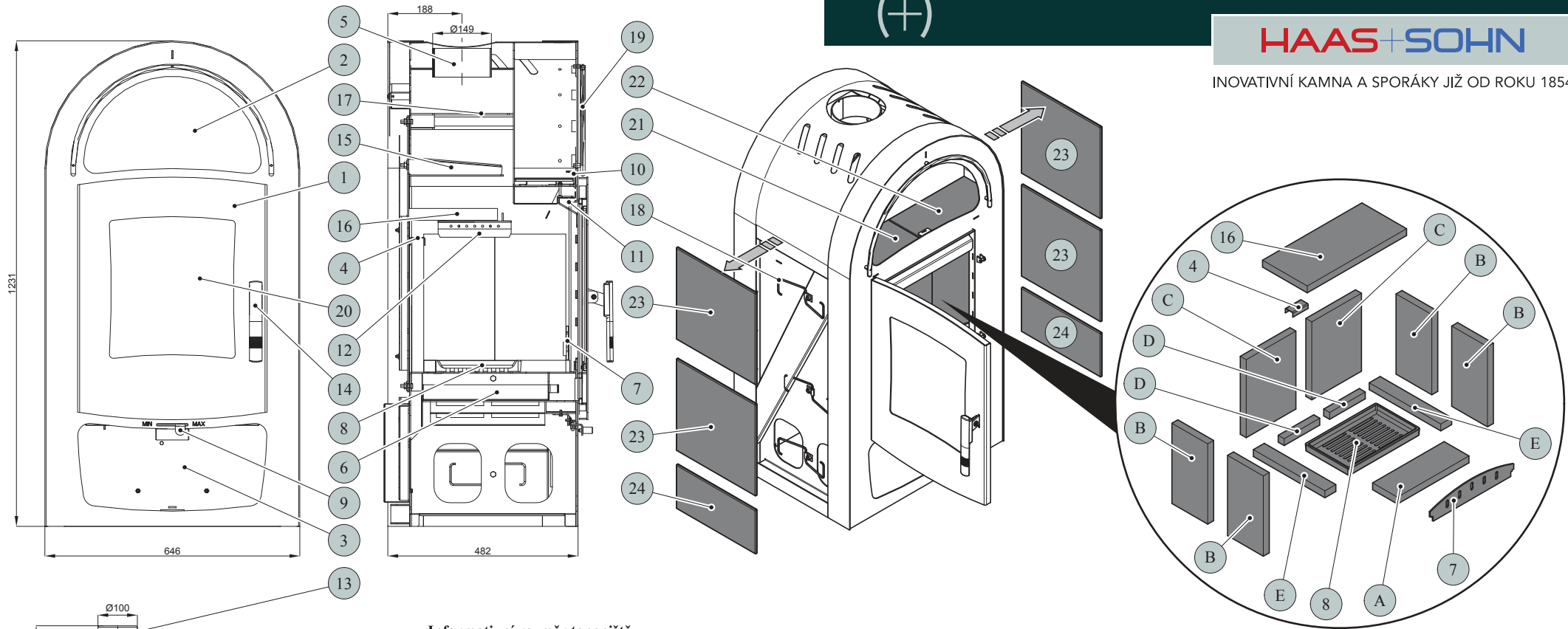
Zkoušeno dle EN 13 240:2001/A2:2004 a ČSN 06 1008:1997



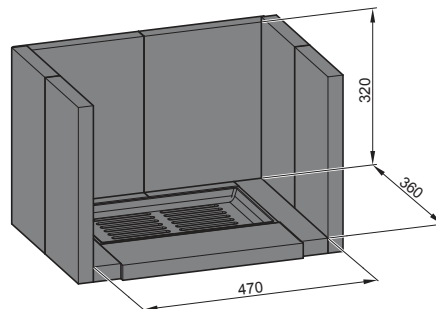
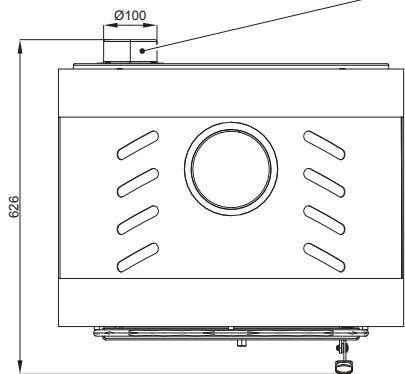


HAAS+SOHN

INOVATIVNÍ KAMNA A SPORÁKY JIŽ OD ROKU 1854



Informativní rozměr topeniště

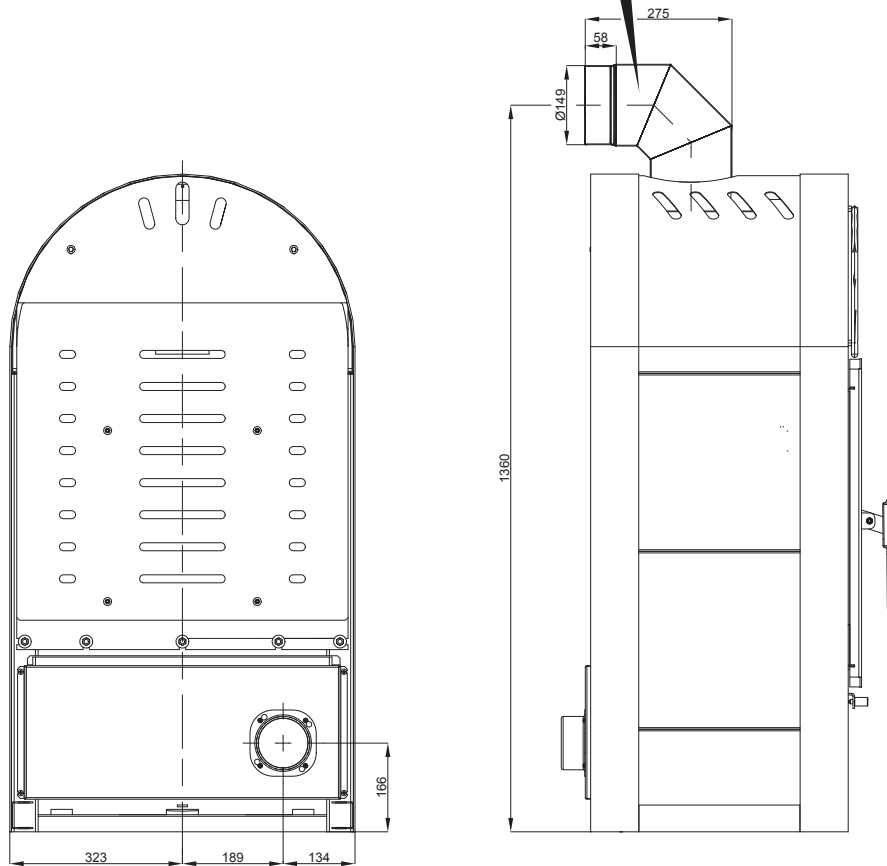


TECHNICKÝ POPIS :					
Poz.	Název	Číslo zboží	Poz.	Název	Číslo zboží
1	Dvířka topeniště/černá	0431317015300	16	Clona - volná	0431317015520
1	Dvířka topeniště/antracit	0431317035300	17	Clona - pevná	-
2	Píčka	-	18	Pružinový držák obkladu	0088400010005
3	Zásobník pro palivo	-	19	Ozdobný oblouk/zlatý	0084010040005
4	Držák šamotu/černá	0416315115501	19	Ozdobný oblouk/chrom.	0084020040005
4	Držák šamotu/antracit	0416315116501	20	Žárovzdomé sklo	0473017105301
5	Hrdlo kouřovodu	-	21	Obklad pícky - levý/běžový	0431317116111
6	Popelník	0433117005600	21	Obklad pícky - levý/šedý	0431317136111
7	Zábrana/černá	0431317015008	22	Obklad pícky - pravý/běžový	0431317116112
7	Zábrana/antracit	0431317016008	22	Obklad pícky - pravý/šedý	0431317136112
8	Litínový rošt/černá	0020100100006	23	Obklad/běžový	0061001000405
8	Litínový rošt/antracit	0020100100005	23	Obklad/šedý	0061002000305
9	Regulátor primárního vzduchu/zlatý	0082010010005	24	Obklad spodní/běžový	0431317116113
9	Regulátor primárního vzduchu/chrom.	0082020010005	24	Obklad spodní/šedý	0431317136113
10	Regulátor sekundárního vzduchu/černá	0433117005009	A	Cihla 30x125x360	0431317015501
10	Regulátor sekundárního vzduchu/antracit	0433117006009	B	Cihla 30x180x350	0431317015502
11	Přívod sekundárního vzduchu	-	C	Cihla 30x250x340	0431317015503
12	Přívod terciálního vzduchu	-	D	Cihla 30x30x179	0431317015504
13	Externí přívod vzduchu (ø100)	-	E	Cihla 30x55x360	0431317015505
14	Pákový uzávěr dvířek topeniště/zlatá	0431317015318			
14	Pákový uzávěr dvířek topeniště/chrom.	0431317035318		Těsnící šňůra dveří 14 mm (2220 mm)	0040014140005
15	Záslepka s clonou/černá	0433117105700		Těsnící šňůra držáků skla 8x2 (96 mm)	0040208020006
15	Záslepka s clonou/antracit	0433117106700		Těsnící šňůra skla a záslepky 10x4 mm (1380/2650 mm)	0040210040005

**HAAS+SOHN**

INOVATIVNÍ KAMNA A SPORÁKY JIŽ OD ROKU 1854

ROZMEROVÁ SCHÉMA KRBOVEJ VLOŽKY S INŠTALÁCIOU KOLENA
 ŤAHU SPALÍN DODÁVANÉHO AKO ZVLÁŠTNE PRÍSLUŠENSTVO

**HAAS+SOHN**

INOVATIVNÍ KAMNA A SPORÁKY JIŽ OD ROKU 1854

Technický list pre krbové kachle Grand Max plus II

**Vhodné palivo:**

Pre používanie vhodného paliva nahliadnite do kapitoly
 2.2 Palivo vo Všeobecnom návode na obsluhu.

Správna prevádzka:

Pre správne a bezpečné zaobchádzanie s krbovými
 kachľami nahliadnite do kapitol 2 a 5 vo Všeobecnom
 návode na obsluhu.

POKYNY PRE OVLÁDANIE REŽIMU SPAČOVANIA:

Palivo	Výkon topidla					
	100%	33%	100%	33%	100%	100%
	Množstvo paliva		Primárny vzduch		Sekundárny vzduch	
Drevené polena	3,5 kg/h	1,2 kg/h	zatvorený	zatvorený	otvorený 100%	otvorený 50%
Ekobrikety	3,2 kg/h	1,1 kg/h	otvorený 5%	otvorený 5%	otvorený 100%	otvorený 50%
Uholné brikety	2,2 kg/h	0,7 kg/h	otvorený 100%	otvorený 50%	otvorený 100%	otvorený 50%

TECHNICKÉ ÚDAJE:	Drevené polena	Ekobrikety	Uholné brikety	
Dosiahnuteľný tepelný výkon (100%)	13 kW	12 kW	10,5 kW	Výška
Menovitý tepelný výkon	13 kW	12 kW	10,5 kW	Šírka
Znížený tepelný výkon (33%)	4,3 kW	4 kW	3,5 kW	Hĺbka
Maximálna dávka paliva pre priloženie	3,5 kg/hod	3,2 kg/hod	2,2 kg/hod	Priemer dymovodu
Priem. teplota spalin za hrdla dymovodu	357 °C	331 °C	306 °C	Hmotnosť
Hmotnostní prietok suchých spalin	8,3 g/s	8,8 g/s	12,8 g/s	Minimálny ťah komína v hrdle dymovodu
Energetická účinnosť	83,4 %	83,5 %	72,4 %	Vykur. schopnosť (stredné tepelné straty) pri 13 kW
Priemerná koncentrácia CO ₂	12,5 %	11,2 %	6,8 %	Výkonový rozsah
Koncentrácia CO vo spalinách pri 13% O ₂	0,13 %	0,10 %	0,09 %	
Množstvo spaľovacieho vzduchu pri menovitom výkone	6,6 m ³ /kg	7,6 m ³ /kg	18 m ³ /kg	

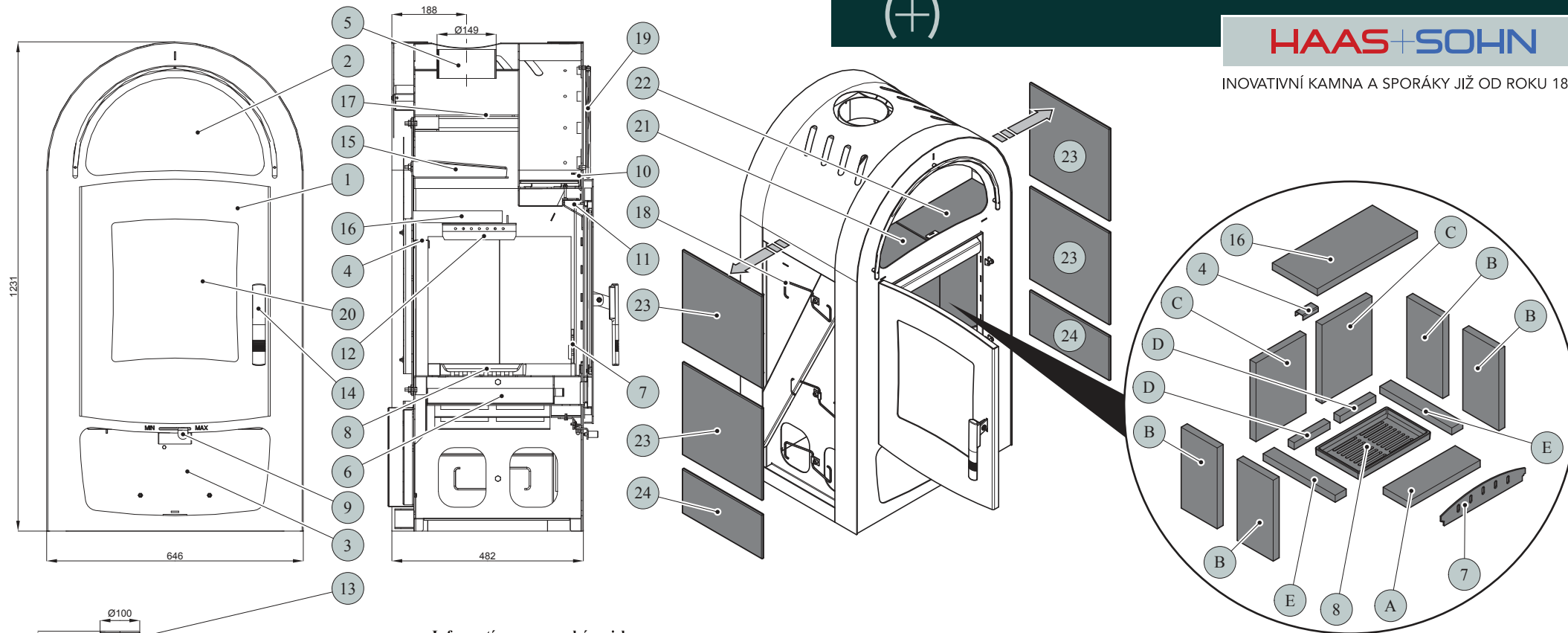
Skúšané podľa EN 13 240:2001/A2:2004 a ČSN 06 1008:1997



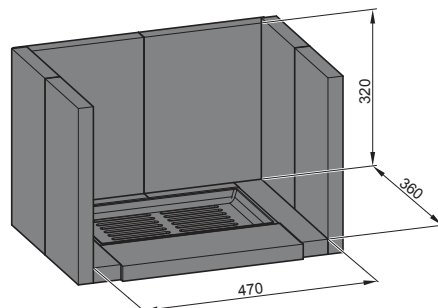
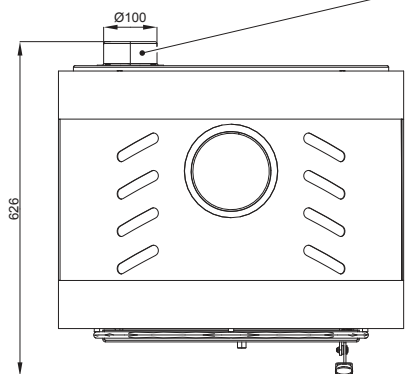


HAAS+SOHN

INOVATIVNÍ KAMNA A SPORÁKY JIŽ OD ROKU 1854



Informativný rozmer kúreniska



TECHNICKÝ POPIS :					
Poz.	Názov	Číslo tovaru	Poz.	Názov	Číslo tovaru
1	Dvierka kúreniska/čierna	0431317015300	16	Clona - voľná	0431317015520
1	Dvierka kúreniska/antracit	0431317035300	17	Clona - pevná	-
2	Piecka	-	18	Pružinový držiak obkladu	0088400010005
3	Zásobník pre palivo	-	19	Ozdobný oblúk/zlatý	0084010040005
4	Držiak šamotu/čierna	0416315115501	19	Ozdobný oblúk/chróm.	0084020040005
4	Držiak šamotu/antracit	0416315116501	20	Žiaruvzdorné sklo	0473017105301
5	Hrdlo dymovodu	-	21	Obklad piecky - ľavý/běžový	0431317116111
6	Popolník	0433117005600	21	Obklad piecky - ľavý/sivý	0431317136111
7	Zábrana/čierna	0431317015008	22	Obklad piecky - pravý/běžový	0431317116112
7	Zábrana/antracit	0431317016008	22	Obklad piecky - pravý/sivý	0431317136112
8	Liatinový rošt/čierna	0020100100006	23	Obklad/běžový	0061001000405
8	Liatinový rošt/antracit	0020100100005	23	Obklad/sivý	0061002000305
9	Regulátor primárneho vzduchu/zlatý	0082010010005	24	Obklad spodný/běžový	0431317116113
9	Regulátor primárneho vzduchu/chróm.	0082020010005	24	Obklad spodný/sivý	0431317136113
10	Regulátor sekundárneho vzduchu/čierna	0433117005009	A	Tehla 30x125x360	0431317015501
10	Regulátor sekundárneho vzduchu/antracit	0433117006009	B	Tehla 30x180x350	0431317015502
11	Prívod sekundárneho vzduchu	-	C	Tehla 30x250x340	0431317015503
12	Prívod terciálneho vzduchu	-	D	Tehla 30x30x179	0431317015504
13	Externý prívod vzduchu (Ø100)	-	E	Tehla 30x55x360	0431317015505
14	Pákový uzáver dvierok kúreniska/zlatý	0431317015318			
14	Pákový uzáver dvierok kúreniska/chróm.	0431317035318		Tesniaca šnúra dvierok 14 mm (2220 mm)	0040014140005
15	Záslepka s clonou/čierna	0433117105700		Tesniaca šnúra držiakov skla 8x2 (96 mm)	0040208020006
15	Záslepka s clonou/antracit	0433117106700		Tesniaca šnúra skla a záslepky 10x4 mm (1380/2650 mm)	0040210040005