

HAAS  
+  
SOHN

## Boras AL II s výměníkem

**Technická dokumentace**  
Krbová kamna

**CZ**

0432915201400a

# Úvod

**Srdečně děkujeme za zakoupení našeho výrobku!**

Popis topidla Vás podrobně seznámí s konstrukcí, technickou specifikací a obsluhou topidla. Doporučujeme seznámit se pozorně s těmito údaji. Vyvarujete se tak případných chyb při vlastní montáži a obsluze.

**Podrobné** podmínky instalace a obsluhy naleznete ve Všeobecném návodu k obsluze (součást dodávky).

## Poznámky v textu



Nejdůležitější jsou poznámky nadepsané **VAROVÁNÍ**. Poznámky nadepsané **VAROVÁNÍ** Vás upozorňují na **vážné nebezpečí poškození topidla či poranění**.



Poznámka nadepsaná **Upozornění** Vás upozorňuje na možná poškození Vašeho topidla.



Poznámka nadepsaná **Důležité** Vás upozorňuje na informace důležité k provozu Vašeho topidla.



Poznámka jako taková Vás upozorňuje zcela obecně na informace důležité k provozu Vašeho topidla.

# Obsah

<b>1. Technická specifikace</b> .....	1
<b>2. Technický popis</b> .....	2
<b>3. Seznam náhradních dílů</b> .....	3
3.1. Celkový rozstřel modelu .....	3
3.2. Detail A1 .....	5
<b>4. Rozměrové schéma</b> .....	6
4.1. Koleno odtahu spalin .....	6
4.2. Zapojení výměníku .....	7
<b>5. Záměna kouřového hrdla</b> .....	8
<b>6. Návod na čištění výměníku</b> .....	9



# 1. Technická specifikace

## Vhodné palivo:

Pro používání vhodného paliva nahlédněte do kapitoly **2.2 Palivo** ve Všeobecném návodu k obsluze.

## Správný provoz:

Pro správné a bezpečné zacházení s krbovými kamny nahlédněte do kapitol: **2. Popis spalovacího procesu** a **5. Návod k obsluze** ve Všeobecném návodu k obsluze.

## Pokyny pro ovládání režimu spalování

Palivo	Výkon topidla	Množství paliva	Primární vzduch	Sekundární vzduch	Terciální vzduch
Dřevěná polena	100%	3 kg/h	uzavřen	otevřen 100%	neregulovatelný
Dřevěná polena	33%	1 kg/h	uzavřen	otevřen 50%	neregulovatelný
Ekobrikety	100%	2,7 kg/h	otevřen 10%	otevřen 100%	neregulovatelný
Ekobrikety	33%	0,9 kg/h	otevřen 5%	otevřen 50%	neregulovatelný
Uhelné brikety	100%	2 kg/h	otevřen 100%	otevřen 20%	neregulovatelný
Uhelné brikety	33%	0,7 kg/h	otevřen 50%	otevřen 10%	neregulovatelný

## Technická data

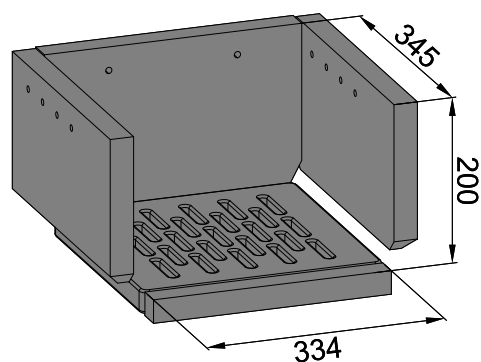
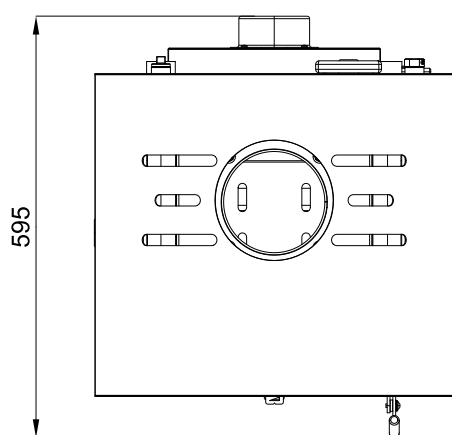
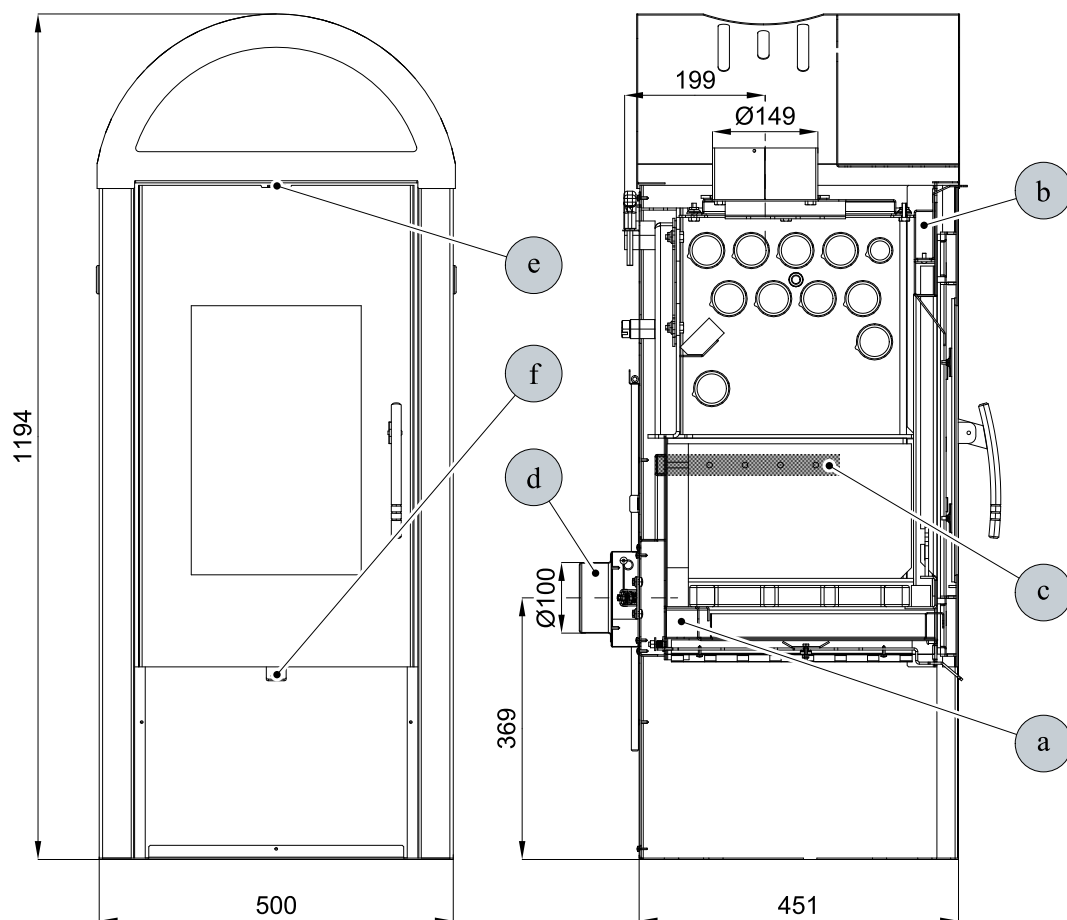
	Dřevěná polena	Ekobrikety	Uhelné brikety
Dosažený tepelný výkon (100%)	10,5 kW	10 kW	10,2 kW
Jmenovitý tepelný výkon	10 kW	10 kW	10 kW
Snížený tepelný výkon (33%)	3,5 kW	3,3 kW	3,4 kW
Výkon předávaný pouze tělesem kamen	2,9 kW	2,6 kW	3 kW
Použitelný výkon pro ohřev vody	7,6 kW	7,4 kW	7,2 kW
Maximální dávka paliva pro přiložení	3 kg/hod	2,7 kg/hod	2 kg/hod
Prům. teplota spalin za hrdl. kouřovodu	261 °C	280 °C	257 °C
Hmotnostní průtok suchých spalin	8,2 g/s	9,5 g/s	10,2 g/s
Energetická účinnost	82,4 %	80,1 %	80,1 %
Průměrná koncentrace CO <sub>2</sub>	10,6 %	8,9 %	7,6 %
Koncentrace CO ve spalinách při 13% O <sub>2</sub>	1083 mg/Nm <sup>3</sup>	666 mg/Nm <sup>3</sup>	1060 mg/Nm <sup>3</sup>
Prach při 13% O <sub>2</sub>	18 mg/Nm <sup>3</sup>	17 mg/Nm <sup>3</sup>	24 mg/Nm <sup>3</sup>
Množství spalovacího vzduchu při jmenovitém výkonu	25 m <sup>3</sup> /h	35 m <sup>3</sup> /h	30 m <sup>3</sup> /h
Zkoušeno dle ČSN EN 13240:2002/A2:2005, protokol 30–11948			

## Technické informace

Výška	1194 mm
Šířka	500 mm
Hloubka	595 mm
Hmotnost – plech/dlažba	129 kg/135 kg
Průměr kouřovodu	150 mm
Maximální provozní přetlak výměníku	0,2 MPa
Vodní obsah výměníku	14 l
Doporučený tepelný spád ( $t_{\text{výstupní}} - t_{\text{vstupní}}$ )	75 – 60 °C
Minimální tah komína v hrdle kouřovodu	12 Pa
Vytápěcí schopnost (střední tepelné ztráty) při 10,5 kW	cca 189 m <sup>3</sup>
Regulovatelný výkon	3,3 – 10,5 kW

## 2. Technický popis

Technický popis

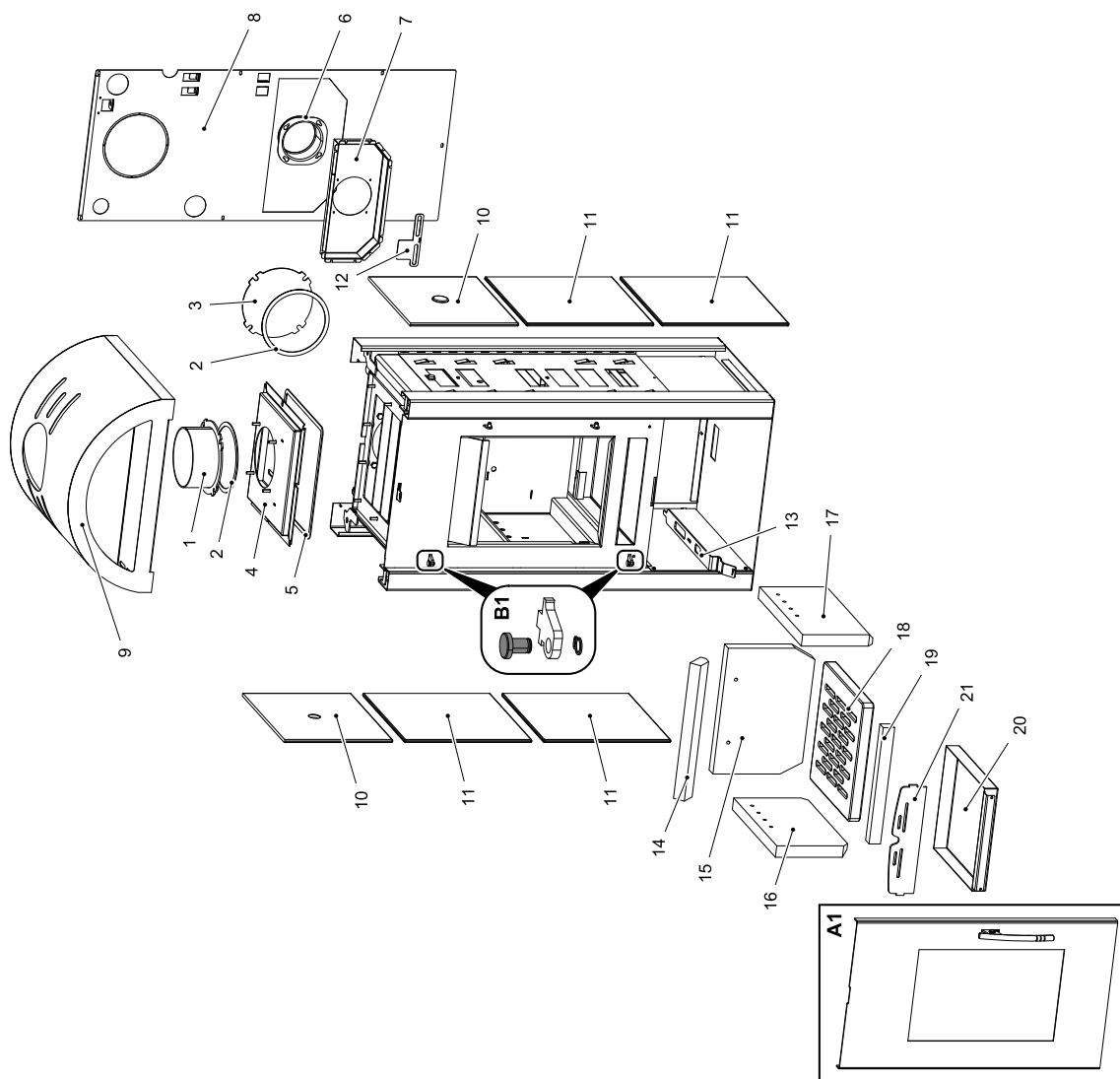


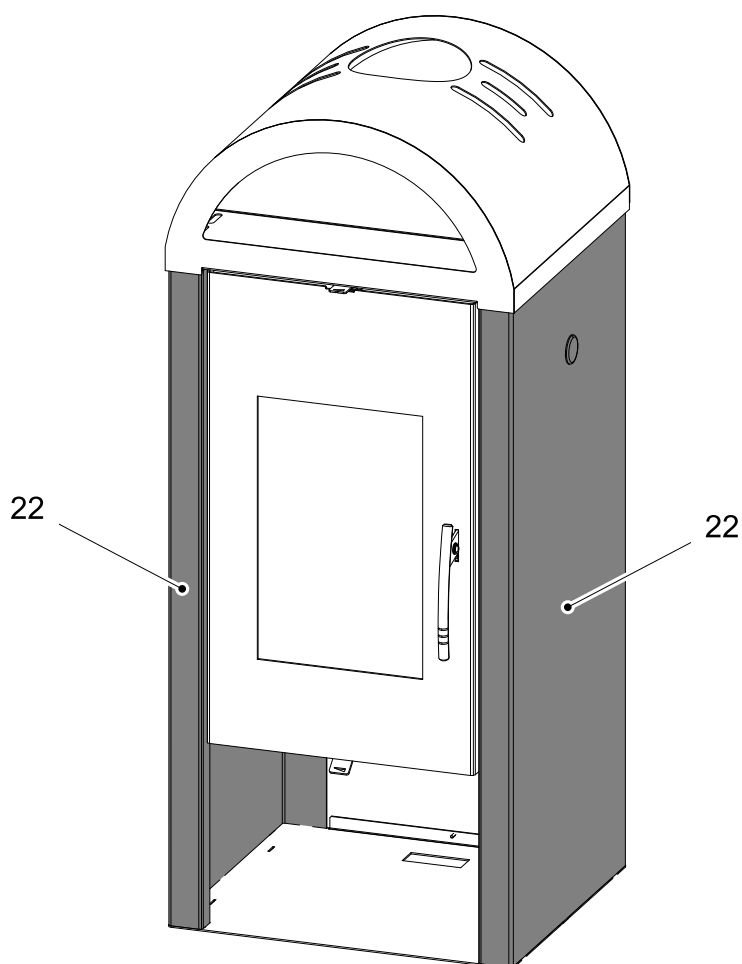
CZ

Pozice	Název
a	Přívod primárního vzduchu
b	Přívod sekundárního vzduchu
c	Výstup terciálního vzduchu
d	Externí přívod vzduchu (Ø 100 mm)
e	Regulátor sekundárního vzduchu
f	Regulátor primárního vzduchu

# 3. Seznam náhradních dílů

## 3.1. Celkový rozstřel modelu



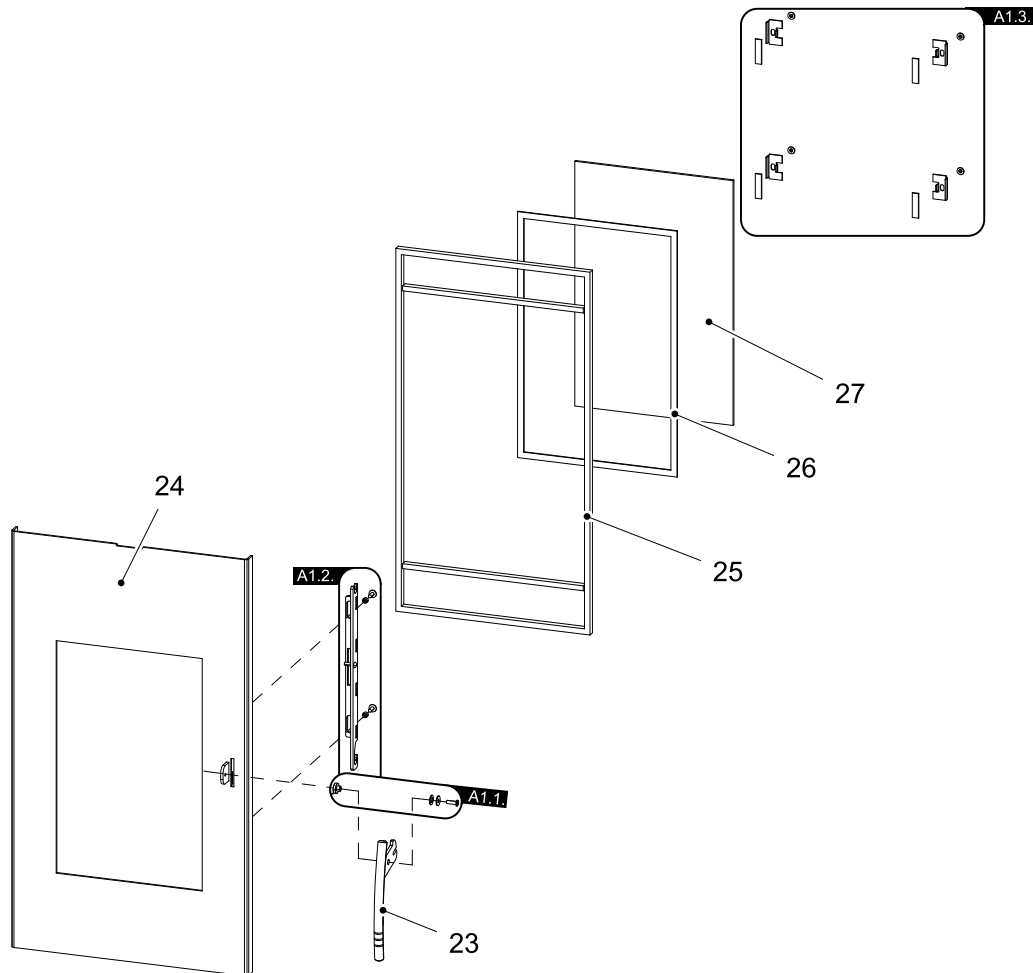


Pozice	Název	Množství	Číslo zboží
A1	Dvířka topeniště/černá	1 ks	0433715015300
A1	Dvířka topeniště/stříbrná	1 ks	0433715005300
B1	Spojovací materiál pantu – set	1 ks	0089931140006
1	Hrdlo kouřovodu/antracit	1 ks	0470315006007
2	Těsnící šňůra kouřovodu 10x4 mm	480 mm	0040210040005
3	Záslepka kouřovodu/antracit	1 ks	0470315008002
4	Víko tělesa/černá	1 ks	0332315005061
5	Těsnící šňůra víka 10x4 mm	1100 mm	0040210040005
6	Externí přívod vzduchu (Ø100)	1 ks	0088500050008
7	Kryt přisávání	1 ks	0433615105087
8	Kryt zadní	1 ks	0433715006110
9	Víko/černá	1 ks	0432915206800
9	Víko/stříbrná	1 ks	0432915205800
10	Obklad horní/běžová	2 ks	0431915456120
11	Obklad boční/běžová	4 ks	0061001000605
12	Šoupě primáru	1 ks	0433615005183
13	Páka (šoupě)/černá	1 ks	0433715005186
14	Clona – volná (30x58x355)	1 ks	0431915005701
15	Cihla 30x230x330	1 ks	0332315005501
16	Cihla 30x190x340	1 ks	0332315005504
17	Cihla 30x190x340	1 ks	0332315005505
18	Žárový rošt	1 ks	0332315005052
19	Cihla 27x305x30	1 ks	0332315005502



20	Popelník	1 ks	0332315005030
21	Zábrana/černá	1 ks	0431915006040
21	Zábrana/antracit	1 ks	0431915005040
22	Plechová varianta	2 ks	—

### 3.2. Detail A1



Pozice	Název	Množství	Číslo zboží
A1.1.	Spojovací materiál kliky – set	1 ks	0081010180005
A1.2.	Lišta dveří/černá – set	1 ks	0331415017330
A1.2.	Lišta dveří/stříbrná – set	1 ks	0331415027330
A1.3.	Držáky skla – set	1 ks	0416515015304
23+A1.1.	Pákový uzávěr dveří top./zlatý + spojovací materiál kliky - set	1 ks	0081010080006
23+A1.1.	Pákový uzávěr dveří top./chrom. + spojovací materiál kliky - set	1 ks	0081020120006
23	Pákový uzávěr dveří topeniště/zlatý	1 ks	0081010080005
23	Pákový uzávěr dveří topeniště/chrom.	1 ks	0081020120005
24	Dvířka – svařovaný díl/černá	1 ks	0433715006200
24	Dvířka – svařovaný díl/stříbrná	1 ks	0433715005200
25	Těsnící šňůra dveří 14 mm	2500 mm	0040014140005
26	Těsnící šňůra skla – 10x4 mm	1300 mm	0040210040005
27	Žáruvzdorné sklo (260x400)	1 ks	0431915005304

# 4. Rozměrové schéma

## 4.1. Koleno odtahu spalin

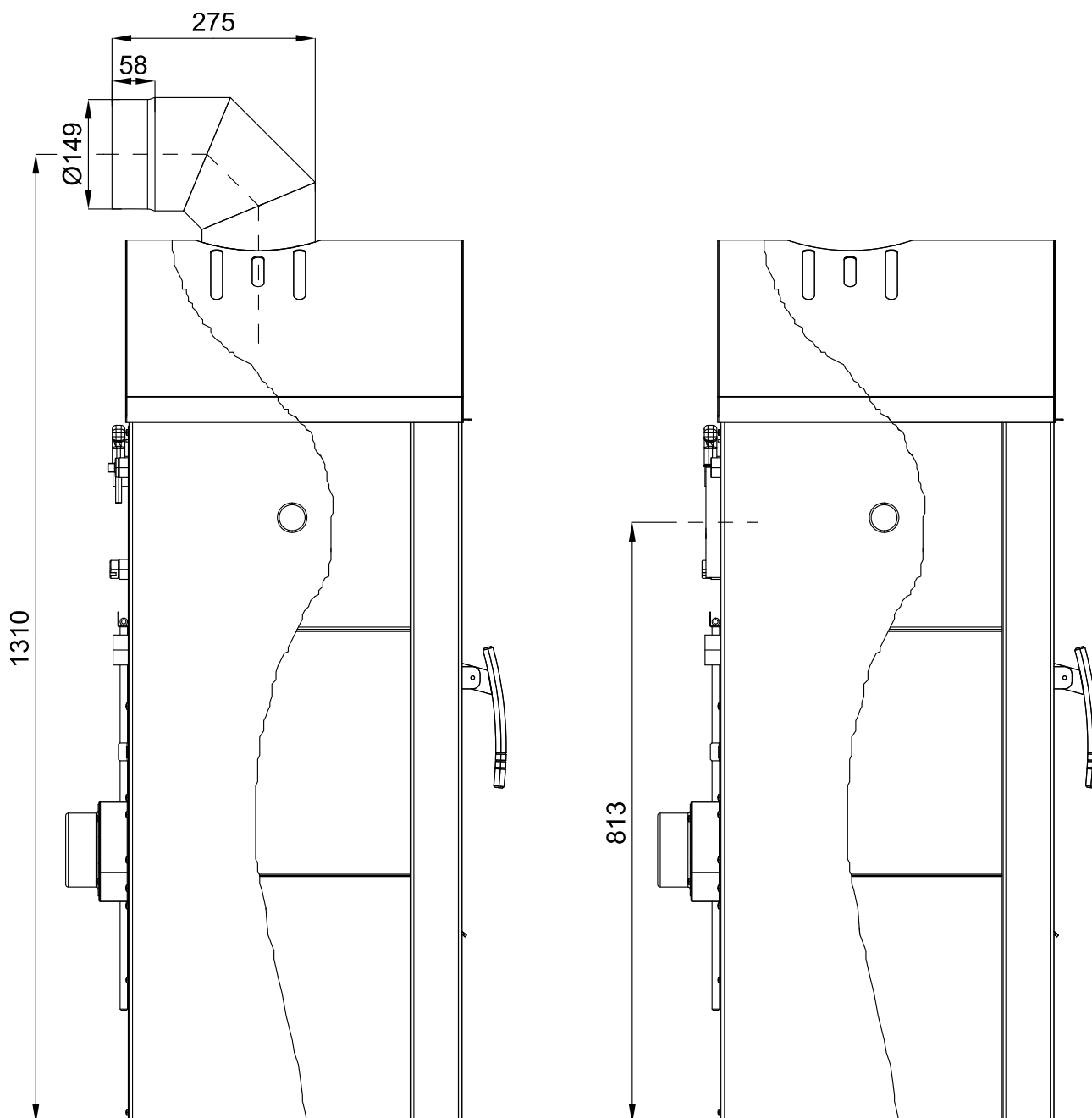


Poznámka

Koleno odtahu spalin je dodáváno jako zvláštní příslušenství

Rozměrové schéma

CZ

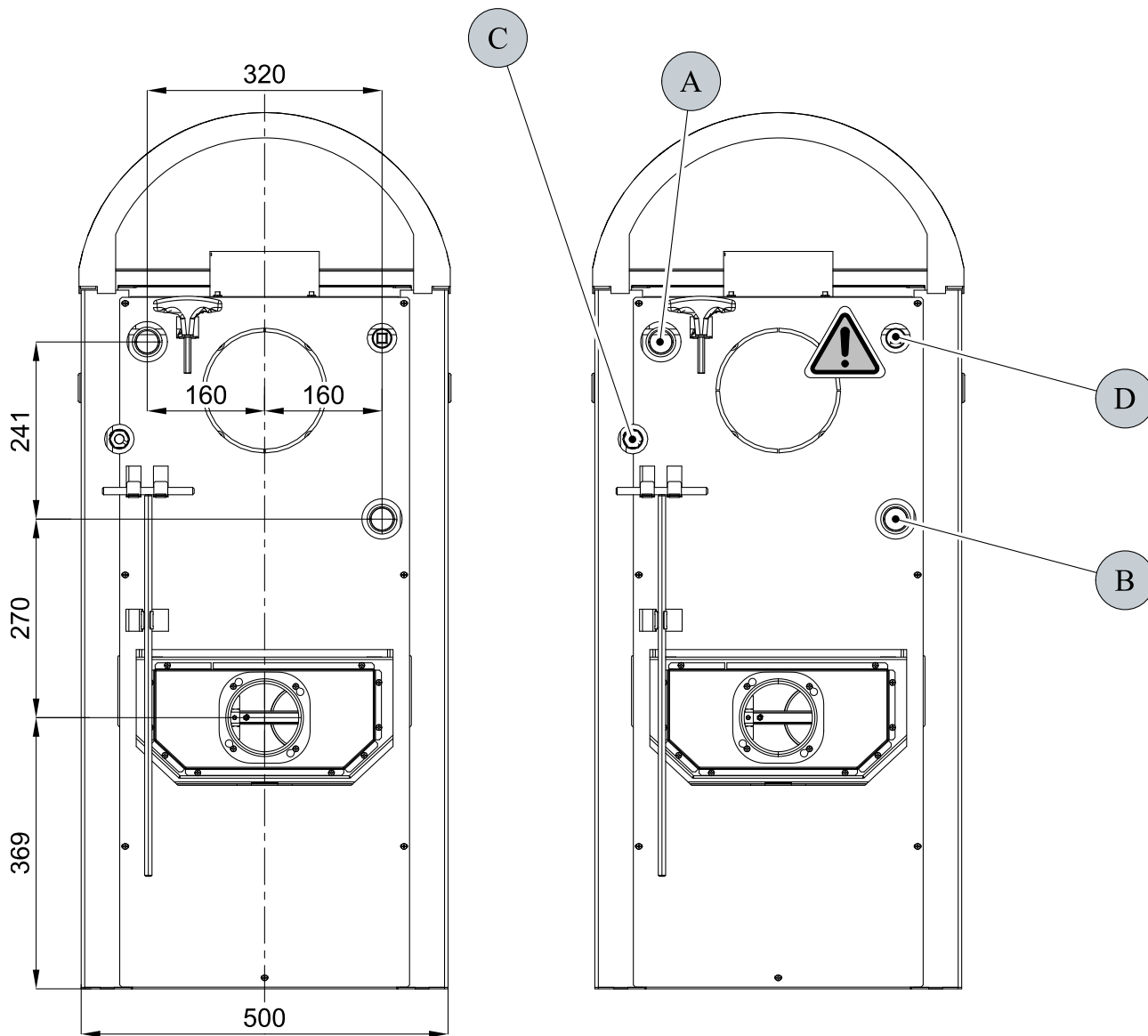


## 4.2. Zapojení výměníku



### VAROVÁNÍ

Automatický odvzdušňovací ventil (pozice D) musí být vždy připojen!



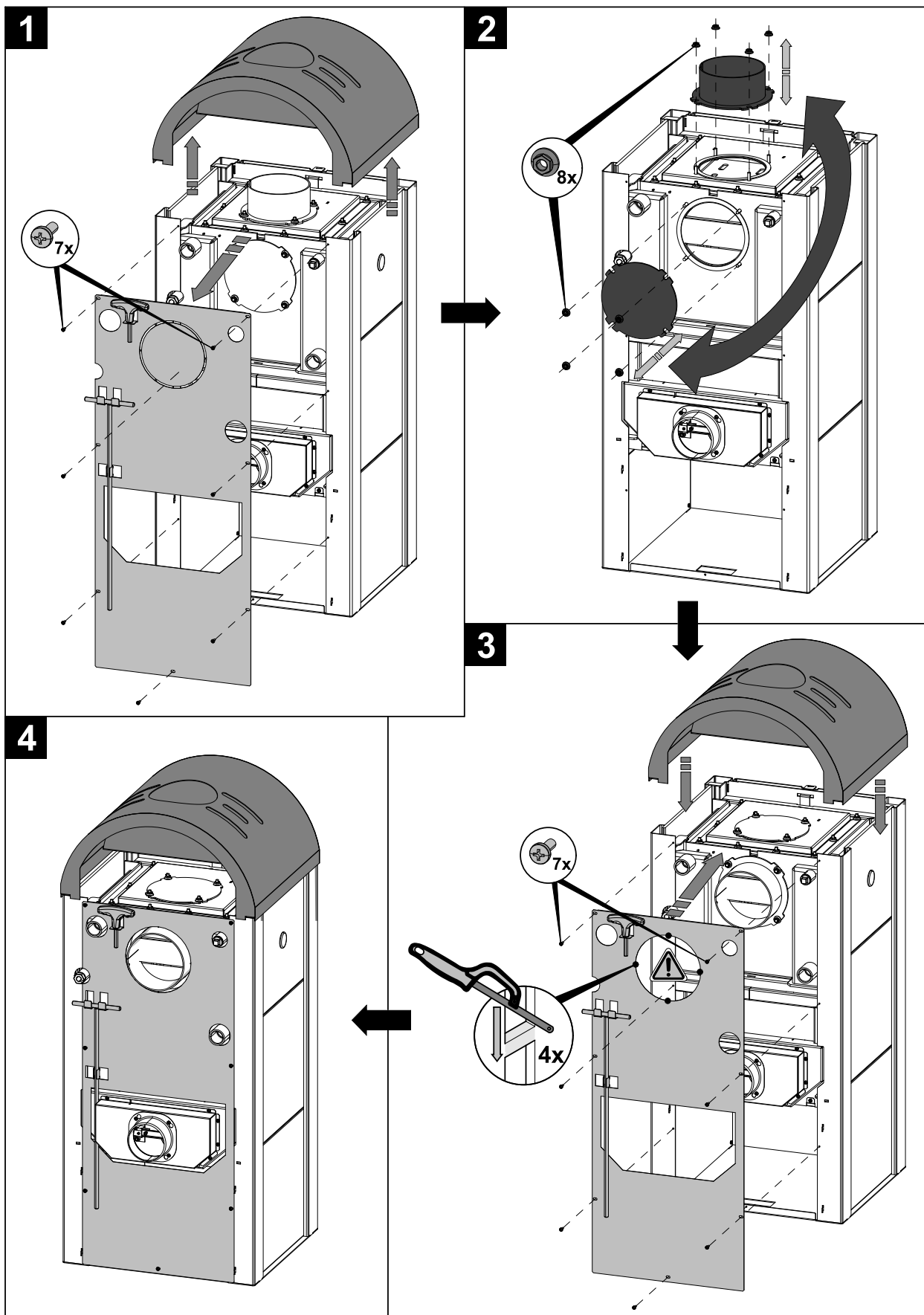
Rozměrové schéma

CZ

Pozice	Název
A	Vývod topné vody (vnitřní závit G1")
B	Přívod vratné vody (vnitřní závit G1")
C	Jímka pro termostatické čidlo (oběhové čerpadlo) – délka jímky (105 mm)
D	Otvor pro odvzdušňovací ventil (vnitřní závit G1/2")

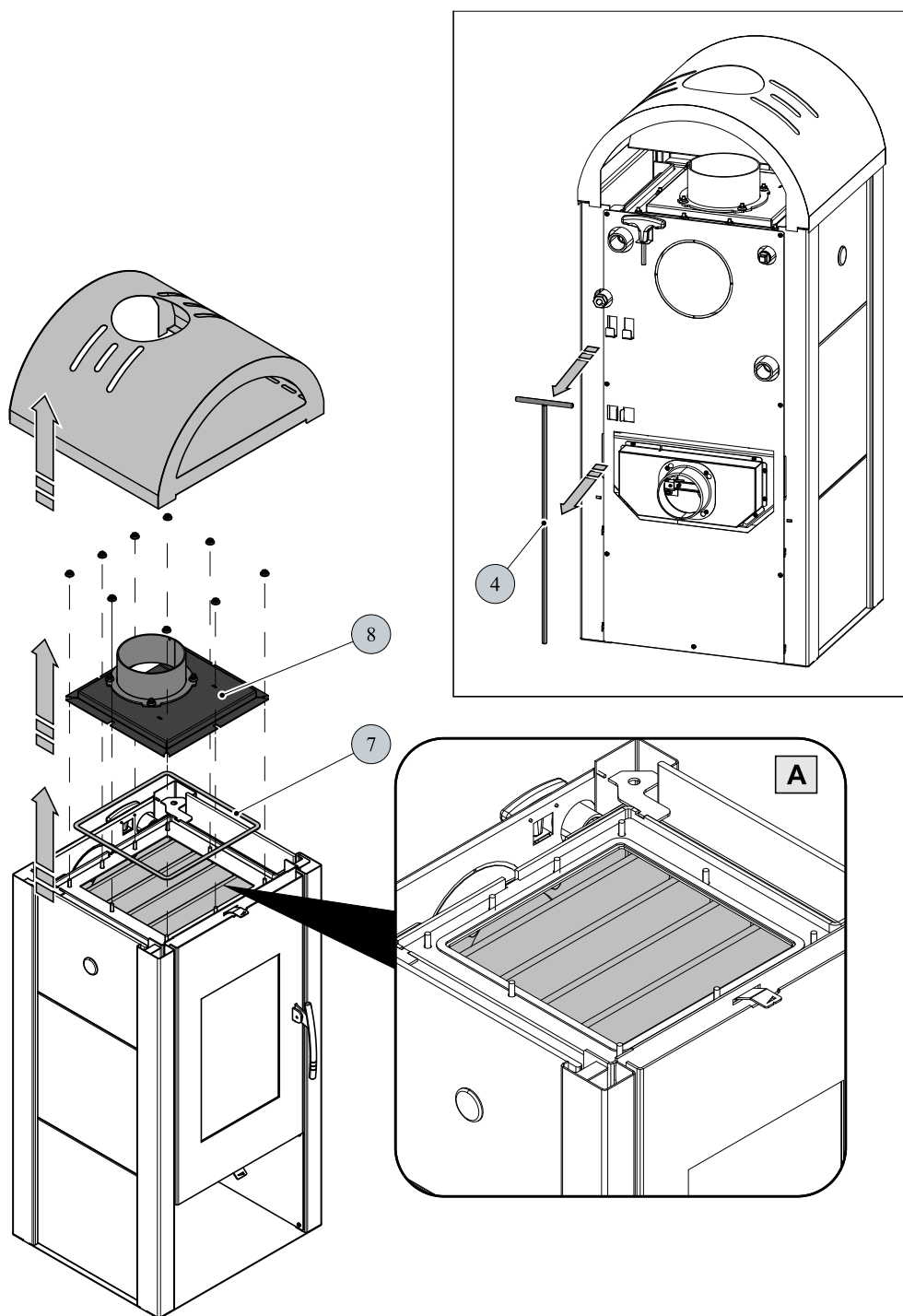
# 5. Záměna kouřového hrdla

Záměna kouřového hrdla



CZ

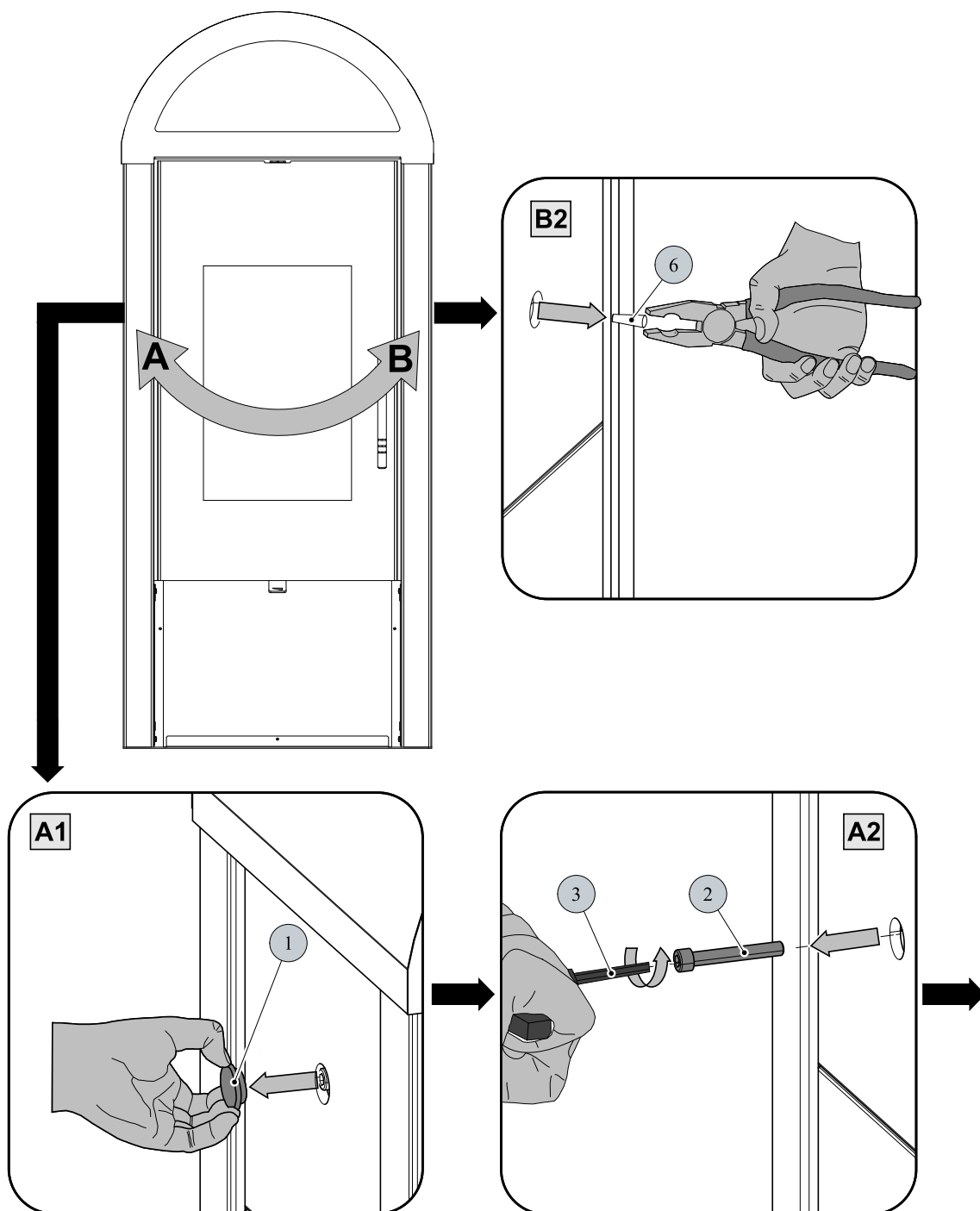
# 6. Návod na čištění výměníku



## DŮLEŽITÉ

Základní čištění stírací lištou provádějte cca 1x za týden.

**Celkové čištění** výměníku se doporučuje provádět minimálně 1x za topnou sezónu a podle způsobu provozu i častěji. Pro čištění ploch výměníku (obr. A) zvolte vhodný čisticí nástroj. Při celkovém čištění ploch opatrně demontujte víko tělesa (poz. 8), vyvarujte se poškození těsnící šňůry (poz. 7).

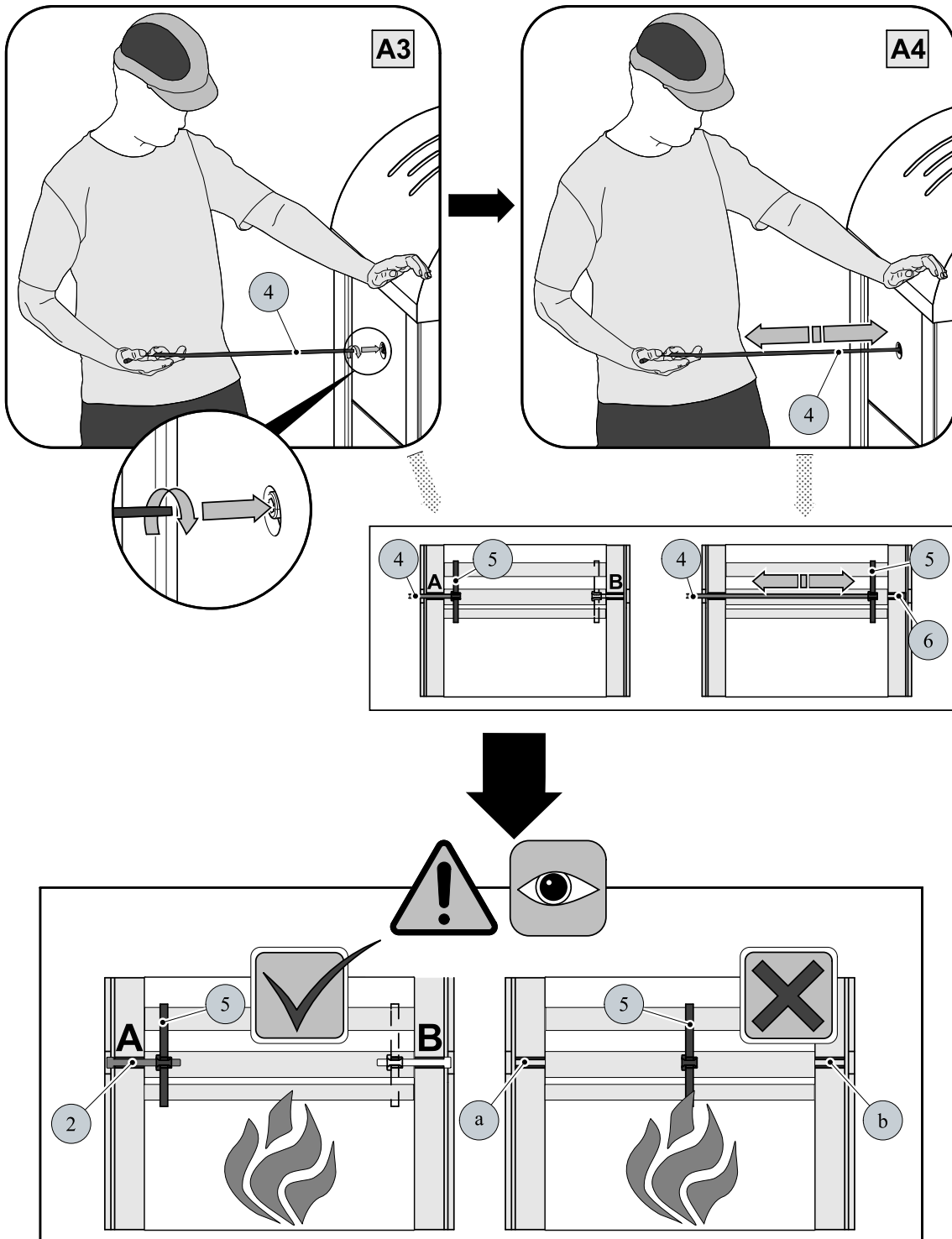


**i** Poznámka

Při záměně čistících stran dochází k prohození **poz. 6** za **poz. 2** (obr. **B2**, **A2**). Postup čištění platí i pro opačnou stranu.

Pozice	Název	Množství	Číslo zboží
1	Krycí zátka	1 ks	0431915005015
2	Šroub M10x70	1 ks	0030031000705
3	Imbusový klíč 8 mm (je součástí dodávky)	1 ks	9001700080005
4	Táhlo čištění/černá	1 ks	0433317005063
4	Táhlo čištění/antracit	1 ks	0433317006063
5	Stírací lišta	1 ks	—
6	Zátka	1 ks	0431915005018

7	Těsnící šňůra víka 10x4 mm	1100 mm	0040210040005
8	Víko tělesa/černá	1 ks	0332315005061



**VAROVÁNÍ**

Při ukončení čištění vždy zaaretujte stírací lištu.  
Nenechávejte stírací lištu nad plamenem a otvory (a, b) volně průchodné.