

HAAS  
+  
SOHN

## Tanaga IV s výměníkem

**Technická dokumentace**  
Krbová kamna

**CZ**

0432337501400e

# Úvod

**Srdečně děkujeme za zakoupení našeho výrobku!**

Popis topidla Vás podrobně seznámí s konstrukcí, technickou specifikací a obsluhou topidla. Doporučujeme seznámit se pozorně s těmito údaji. Vyvarujete se tak případných chyb při vlastní montáži a obsluze.

**Podrobné** podmínky instalace a obsluhy naleznete ve Všeobecném návodu k obsluze (součást dodávky).

## Poznámky v textu



Nejdůležitější jsou poznámky nadepsané **VAROVÁNÍ**. Poznámky nadepsané **VAROVÁNÍ** Vás upozorňují na **vážné nebezpečí poškození topidla či poranění**.



Poznámka nadepsaná **Upozornění** Vás upozorňuje na možná poškození Vašeho topidla.



Poznámka nadepsaná **Důležité** Vás upozorňuje na informace důležité k provozu Vašeho topidla.



Poznámka jako taková Vás upozorňuje zcela obecně na informace důležité k provozu Vašeho topidla.

# Obsah

<b>1. Technická specifikace</b> .....	1
<b>2. Technický popis</b> .....	2
<b>3. Seznam náhradních dílů</b> .....	3
3.1. Celkový rozstřel modelu .....	3
3.2. Detail A1 .....	5
<b>4. Zapojení výměníku</b> .....	6
<b>5. Montáž vychlazovací smyčky</b> .....	7
<b>6. Návod na čištění výměníku</b> .....	8



# 1. Technická specifikace


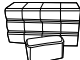

## Vhodné palivo:

Pro používání vhodného paliva nahlédněte do kapitoly **2.2 Palivo** ve Všeobecném návodu k obsluze.

## Správný provoz:

Pro správné a bezpečné zacházení s krbovými kamny nahlédněte do kapitol: **2. Popis spalovacího procesu** a **5. Návod k obsluze** ve Všeobecném návodu k obsluze.

## Pokyny pro ovládání režimu spalování

Palivo		Výkon topidla	Množství paliva	Primární vzduch	Sekundární vzduch	Terciální vzduch
Dřevěná polena		100%	4,1 kg/h	otevřen 10%	otevřen 90%	neregulovatelný
		33%	1,4 kg/h	otevřen 10%	otevřen 40%	
Ekobrikety		100%	3,8 kg/h	otevřen 10%	otevřen 90%	
		33%	1,3 kg/h	otevřen 10%	otevřen 40%	
Uhelné brikety		100%	2,7 kg/h	otevřen 100%	otevřen 100%	
		33%	0,9 kg/h	otevřen 50%	otevřen 40%	

## Technická data

	Dřevěná polena	Ekobrikety	Uhelné brikety
Dosažený tepelný výkon (100%)	14,9 kW	14,8 kW	14,8 kW
Jmenovitý tepelný výkon	15 kW	15 kW	15 kW
Snížený tepelný výkon (33%)	5 kW	5 kW	5 kW
Výkon předávaný pouze tělesem kamen	4,8 kW	3,7 kW	6,1 kW
Použitelný výkon pro ohřev vody	10,1 kW	11,1 kW	8,7 kW
Maximální dávka paliva pro přiložení	4,1 kg/hod	3,7 kg/hod	2,6 kg/hod
Prům. teplota spalin za hrdl. kouřovodu	209 °C	199 °C	211 °C
Hmotnostní průtok suchých spalin	13,1 g/s	12,6 g/s	12,2 g/s
Energetická účinnost	85 %	87,3 %	86,5 %
Průměrná koncentrace CO <sub>2</sub>	9,1 %	9,3 %	8,8 %
Koncentrace CO ve spalinách při 13% O <sub>2</sub>	1006 mg/Nm <sup>3</sup>	936 mg/Nm <sup>3</sup>	585 mg/Nm <sup>3</sup>
Prach při 13% O <sub>2</sub>	28 mg/Nm <sup>3</sup>	35 mg/Nm <sup>3</sup>	37 mg/Nm <sup>3</sup>
Množství spalovacího vzduchu při jmenovitém výkonu	38 m <sup>3</sup> /h	35 m <sup>3</sup> /h	35 m <sup>3</sup> /h
Zkoušeno dle ČSN EN 13 240			

## Technické informace:

Výška	1240 mm
Šířka	621 mm
Hloubka	631 mm
Hmotnost	212 kg
Průměr kouřovodu	150 mm
Maximální provozní přetlak výměníku	0,2 MPa
Vodní obsah výměníku	16 l
Doporučený tepelný spád (t <sub>výstupní</sub> – t <sub>vstupní</sub> )	75 – 60 °C
Minimální tah komína v hrdle kouřovodu	12 Pa
Vytápěcí schopnost (střední tepelné ztráty) při 14,9 kW	cca 275 m <sup>3</sup>
Regulovatelný výkon	5 – 14,9 kW

# 2. Technický popis

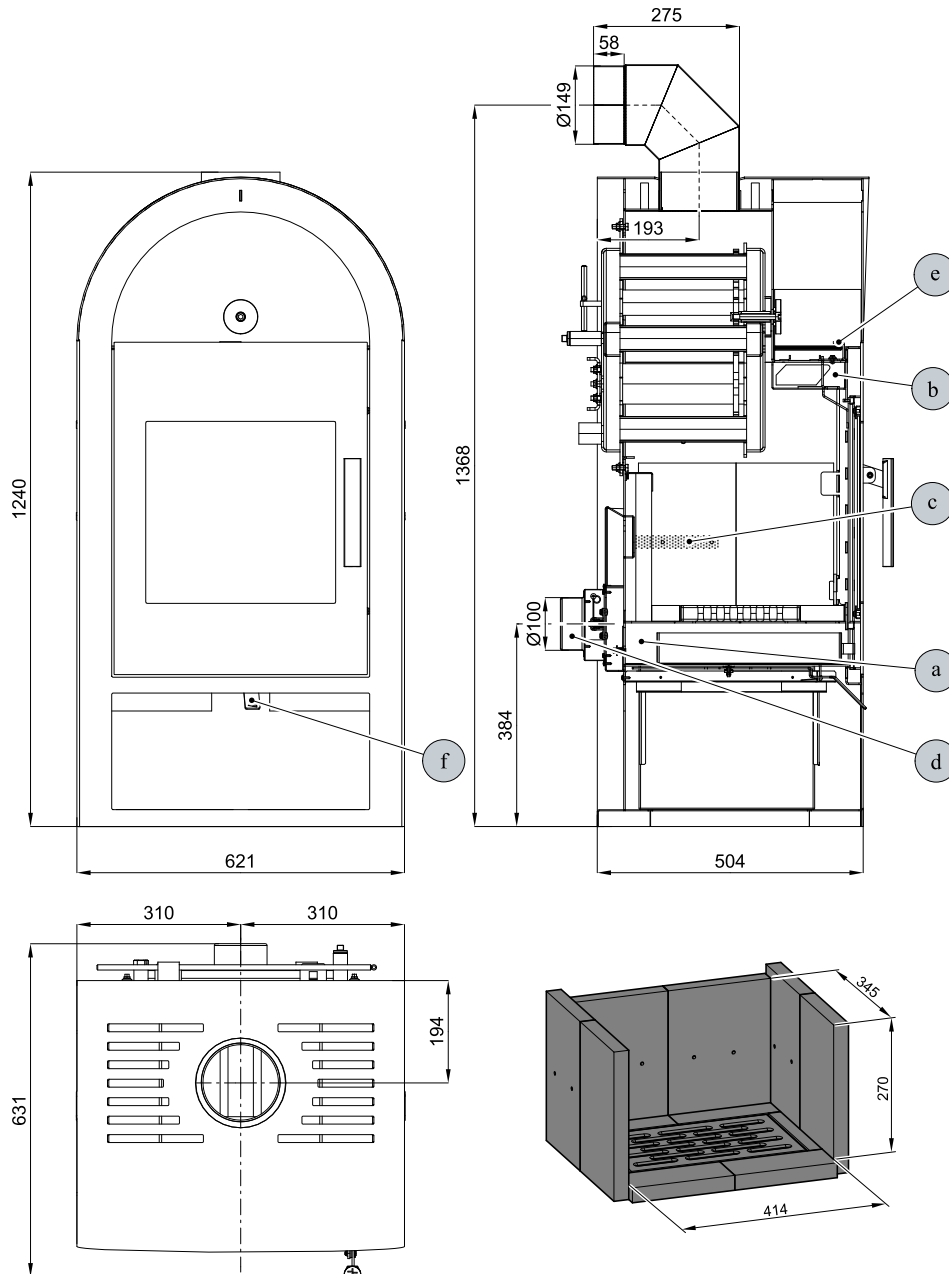


## Poznámka

Koleno odtahu spalin je dodáváno jako zvláštní příslušenství.

Technický popis

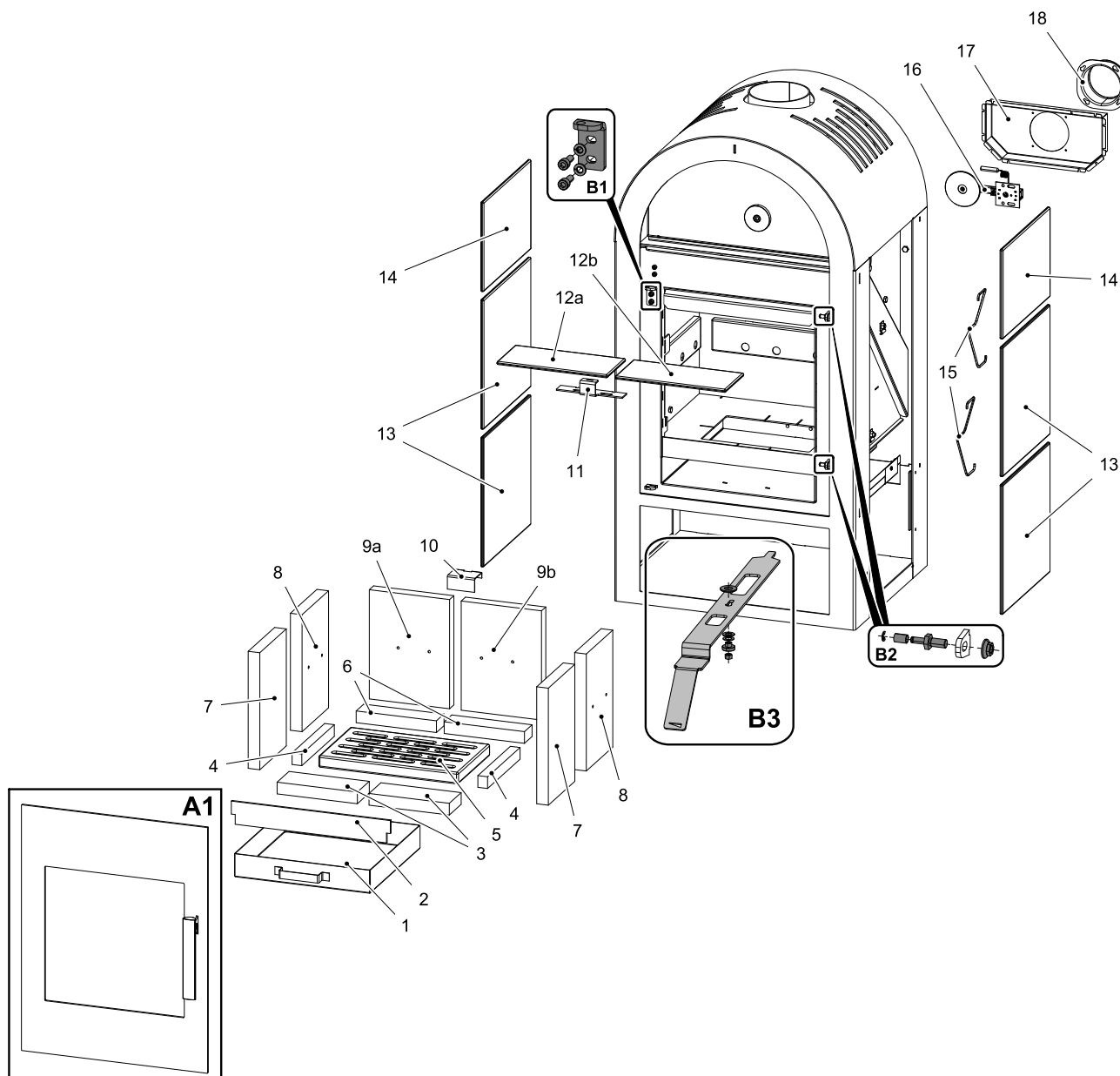
CZ



Pozice	Název
<b>a</b>	Přívod primárního vzduchu
<b>b</b>	Přívod sekundárního vzduchu
<b>c</b>	Výstup terciálního vzduchu
<b>d</b>	Externí přívod vzduchu (Ø100)
<b>e</b>	Regulátor sekundárního vzduchu
<b>f</b>	Regulátor primárního vzduchu

# 3. Seznam náhradních dílů

## 3.1. Celkový rozstřel modelu



Seznam náhradních dílů

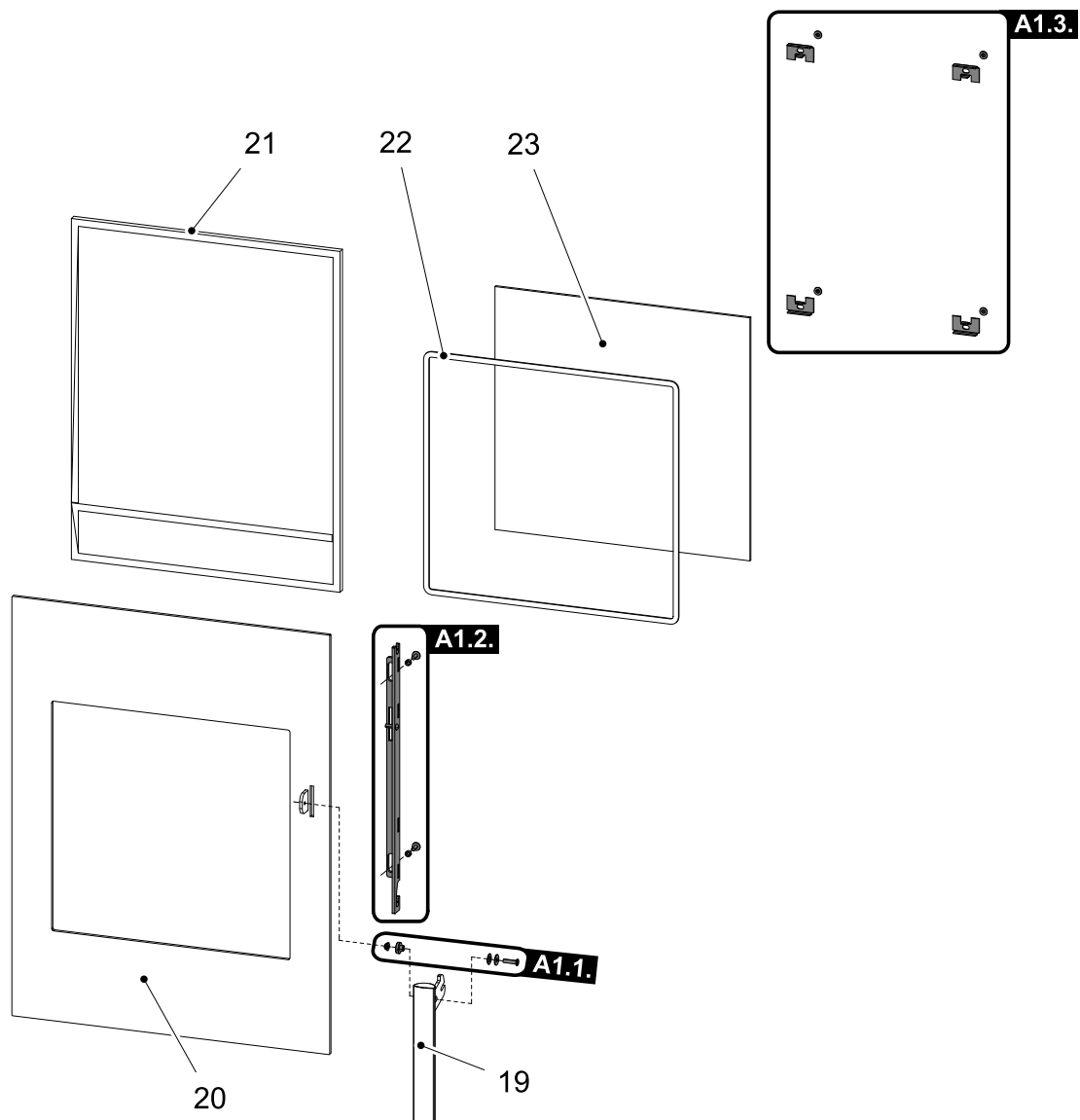
CZ

Celkový rozstřel modelu			
Pozice	Název	Množství	Číslo zboží
A1	Dvířka topeniště (komplet)/černá	1 ks	0432317015300
A1	Dvířka topeniště (komplet)/antracit	1 ks	0432317005300
B1	Spojovací materiál pantu – set/černá	1 ks	0432317005023
B1	Spojovací materiál pantu – set/antracit	1 ks	0432317006023
B2	Čep zavírání – set	2 ks	0424717005235

<b>B3</b>	Regulátor primárního vzduchu (komplet)/ černá	1 ks	0432317505186
<b>B3</b>	Regulátor primárního vzduchu (komplet)/ antracit	1 ks	0432317506186
<b>1</b>	Popelník	1 ks	0432317005600
<b>2</b>	Zábrana	1 ks	0432317005008
<b>3</b>	Cihla 30x83x207	2 ks	0432317015501
<b>4</b>	Cihla 30x25x225	2 ks	0432317015505
<b>5</b>	Žárový rošt	1 ks	0432317005010
<b>5</b>	Litínový rošt	1 ks	0020100100006
<b>6</b>	Cihla 30x53x207	2 ks	0432317015504
<b>7</b>	Cihla 30x185x300	2 ks	0432317015506
<b>8</b>	Cihla 30x185x300	2 ks	0432317015502
<b>9a</b>	Cihla 30x207x280 – levá	1 ks	0432317016503
<b>9b</b>	Cihla 30x207x280 – pravá	1 ks	0432317015503
<b>10</b>	Držák cihel/černá	1 ks	0432317006013
<b>10</b>	Držák cihel/antracit	1 ks	0432317007013
<b>11</b>	Regulátor sekundárního vzduchu/černá	1 ks	0432317005009
<b>11</b>	Regulátor sekundárního vzduchu/antracit	1 ks	0432317006009
<b>12a</b>	Obklad pícky – levý/běžová	1 ks	0432317506111
<b>12a</b>	Obklad pícky – levý/šedá	1 ks	0432317805111
<b>12b</b>	Obklad pícky – pravý/běžová	1 ks	0432317506112
<b>12b</b>	Obklad pícky – pravý/šedá	1 ks	0432317805112
<b>13</b>	Obklad boční/běžová	4 ks	0061001000605
<b>13</b>	Obklad boční/šedá	4 ks	0061002000605
<b>14</b>	Obklad horní/běžová	2 ks	0432317506113
<b>14</b>	Obklad horní/šedá	2 ks	0432317805113
<b>15</b>	Pružinový držák obkladu	4 ks	0088400010005
<b>16</b>	Automatická regulace vzduchu (klapka)	1 ks	0431317006601
<b>17</b>	Kryt přísávání	1 ks	0433615105087
<b>18</b>	Externí přívod vzduchu (Ø100)	1 ks	0088500050008



### 3.2. Detail A1

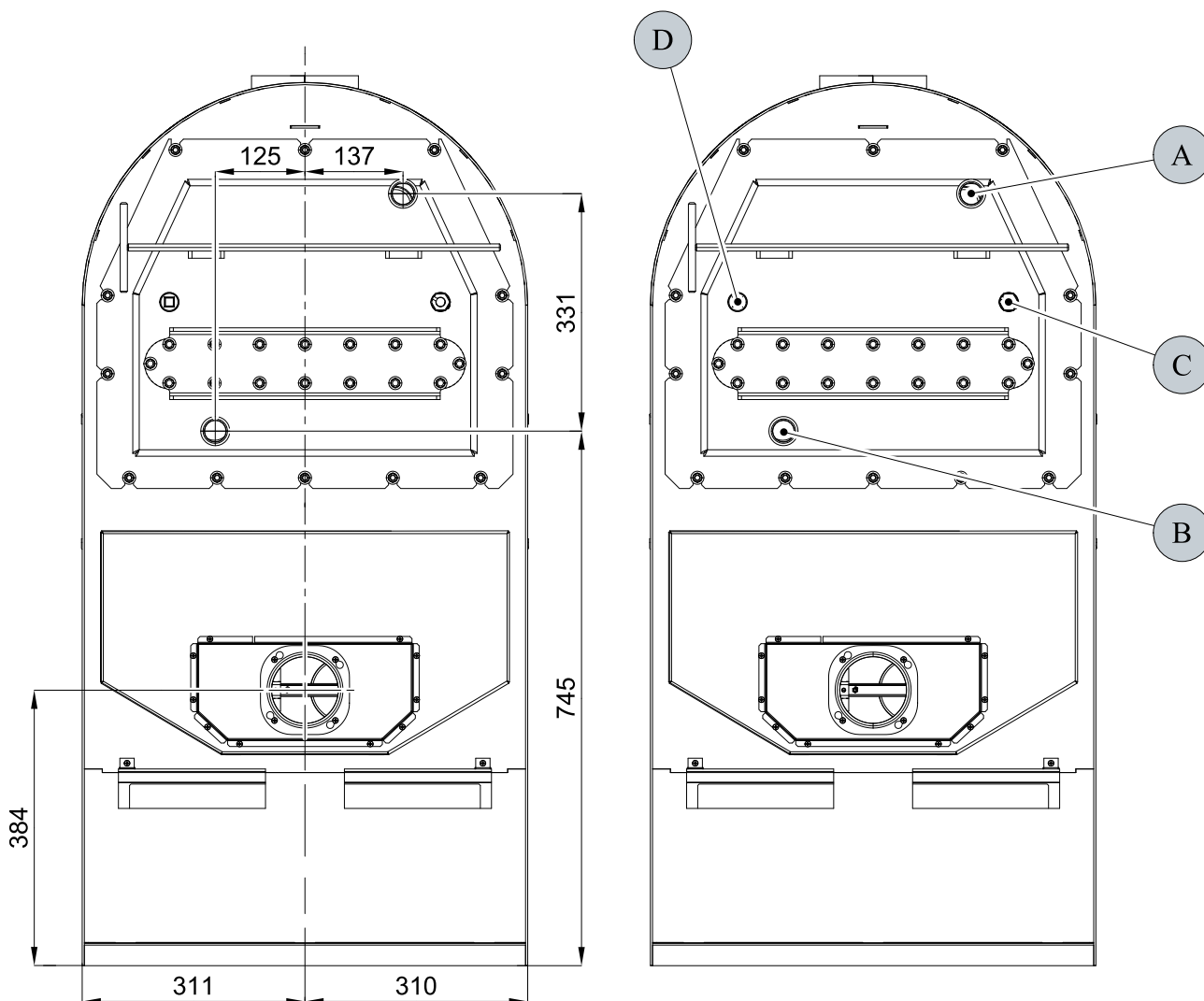


Detail A1			
Pozice	Název	Množství	Číslo zboží
<b>A1.1. + 19</b>	Pákový uzávěr dvířek + spojovací materiál kliky – set	1 ks	0429415007318
<b>A1.2.</b>	Táhlo zavírání – set/černá	1 ks	0432317007330
<b>A1.2.</b>	Táhlo zavírání – set/antracit	1 ks	0432317008330
<b>A1.3.</b>	Držák skla – set	1 ks	0416515015304
<b>20</b>	Dvířka topeniště (svařovaný díl)/černá	1 ks	0432317005200
<b>20</b>	Dvířka topeniště (svařovaný díl)/antracit	1 ks	0432317006200
<b>21</b>	Těsnící šňůra dveří 12 mm	2190 mm	0041012120005
<b>22</b>	Těsnící šňůra skla 10x4 mm	1500 mm	0040210040005
<b>23</b>	Žáruvzdorné sklo (365x385)	1 ks	0432317005308

# 4. Zapojení výměníku

Zapojení výměníku

CZ



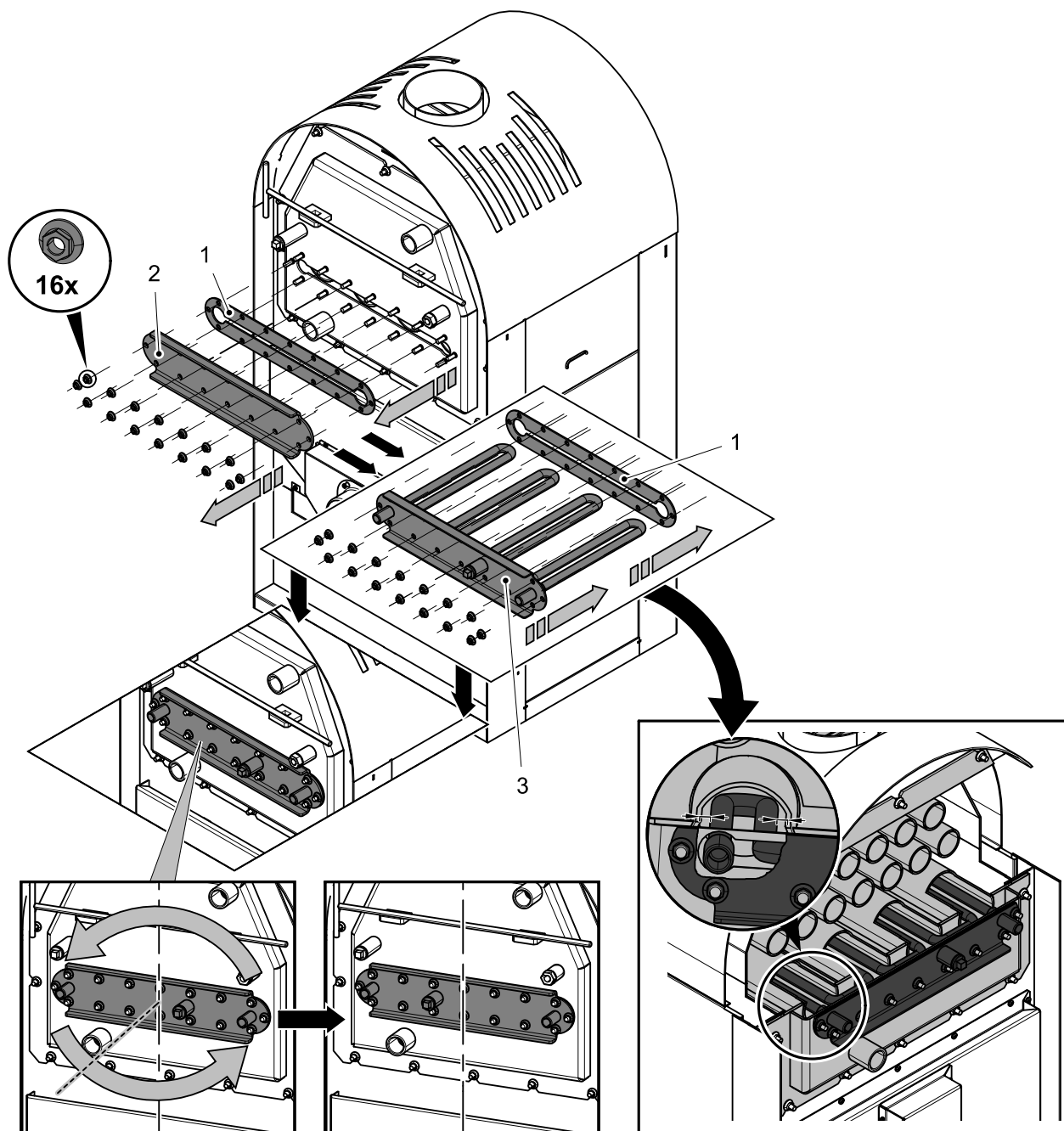
Pozice	Název
A	Vývod topné vody (vnitřní závit G1")
B	Přívod vratné vody (vnitřní závit G1")
C	Otvor pro jímku termostatického čidla (vnitřní závit G1/2")/klapka automatické regulace vzduchu
D	Otvor pro jímku termostatického čidla (vnitřní závit G1/2")/oběhové čerpadlo

# 5. Montáž vychlazovací smyčky



## DŮLEŽITÉ

Pro některé trhy (CZ, SK, PL) není vychlazovací smyčka součástí dodávky



Pozice	Název	Číslo zboží
1	Těsnění	0432317006116
2	Víko smyčky/černá	0432317076014
3	Vychlazovací smyčka	0432317006108

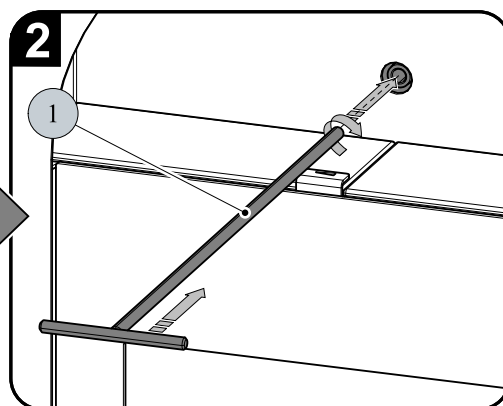
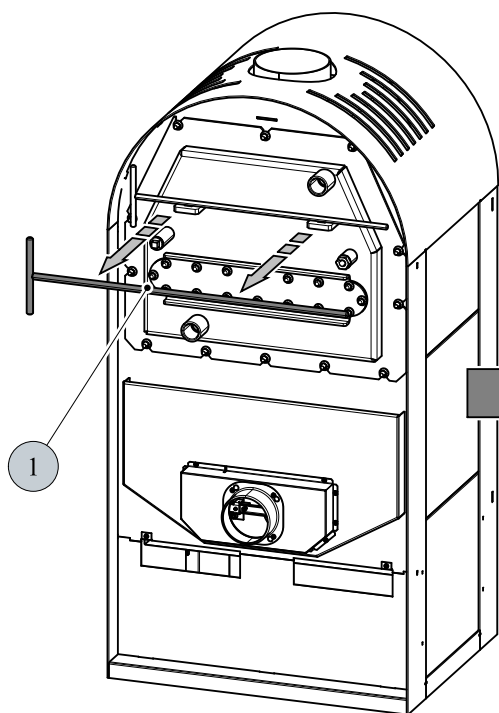
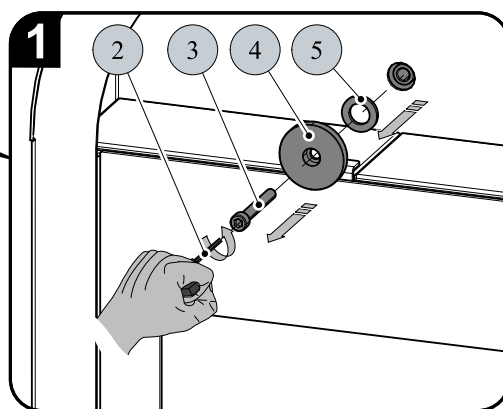
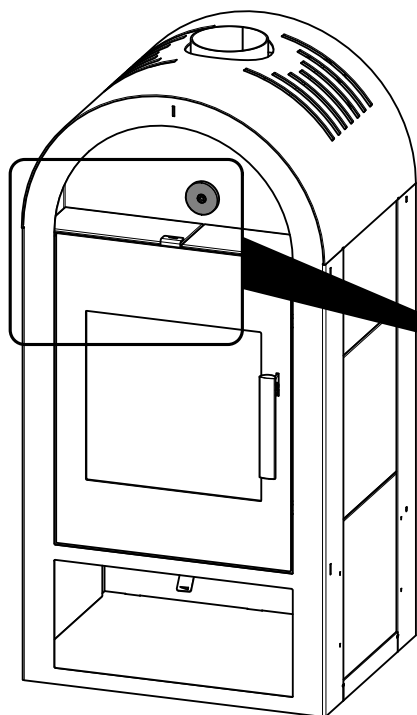
# 6. Návod na čištění výměníku



## DŮLEŽITÉ

Čištění stírací lištou (poz. 6, obr. 3) se doporučuje provádět minimálně 1x za týden a podle způsobu provozu i častěji.

### 1. Příprava a namontování táhla čištění.

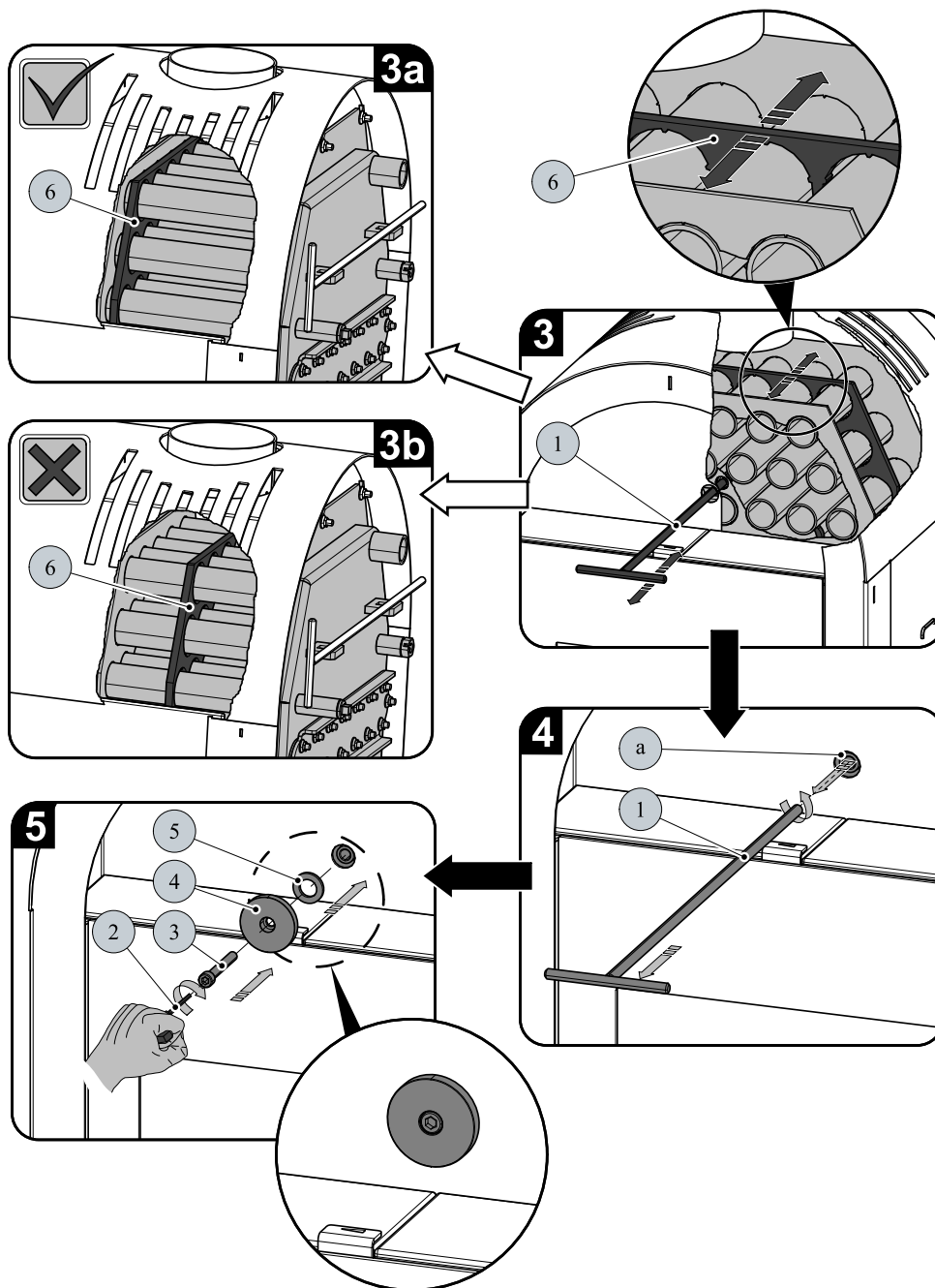


## 2. Samotné čištění a aretace čistící desky.



### DŮLEŽITÉ

Při ukončení čištění vždy zaaretujte stírací lištu (obr. 3a). Nenechávejte stírací lištu nad plamenem (obr. 3b) a otvor (poz. a, obr. 4) ponechte volně průchodný.



Pozice	Název	Číslo zboží
1	Táhlo čištění/černá	0433317005063
2	Imbusový klíč 8 mm (je součástí dodávky)	9001700080005
3	Šroub M10x80 (DIN 912)	0030031000805
4	Kryt čistícího otvoru/černá	0432317005073
4	Kryt čistícího otvoru/antracit	0432317006073
5	Těsnění čistícího otvoru	0432317005071
6	Stírací lišta	—



