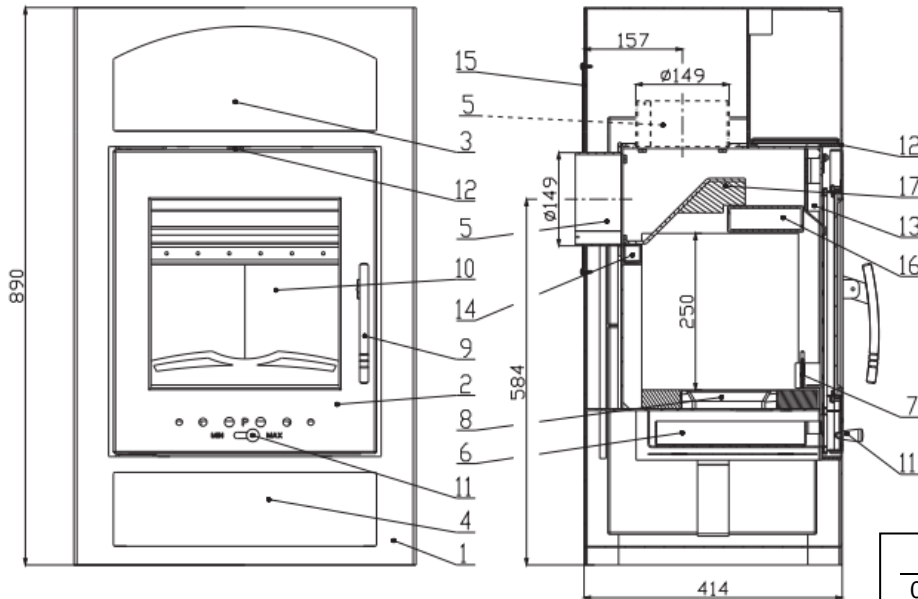


Adria mini II 043171501000

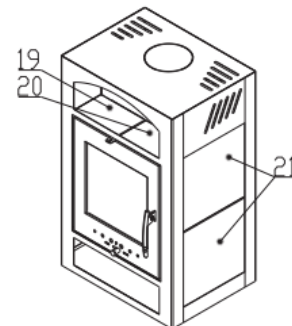
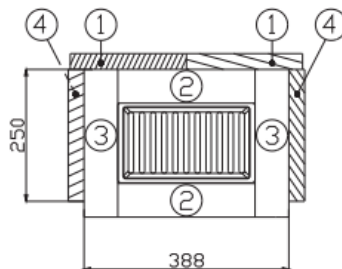
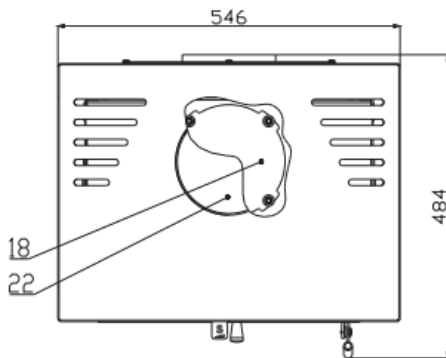


Vhodné palivá:

Ohľadom používania vhodného paliva si pozrite kapitolu **2.2 Palivo** vo všeobecnom návode na obsluhu.

Správna prevádzka:

Pre správne a bezpečné zaobchádzanie s krbovou pecou si pozrite kapitoly: **2. Popis spaľovacieho procesu** a **5. Návod na obsluhu** vo všeobecnom návode na obsluhu.



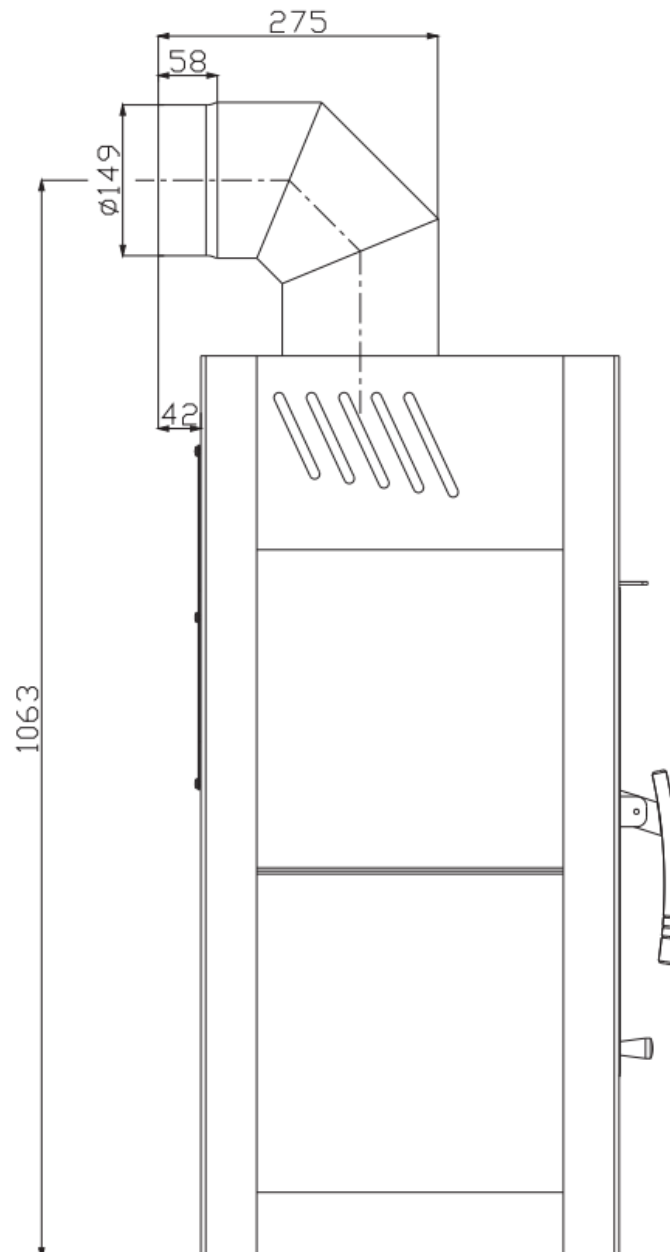
Číslo tovaru	Poz.	Rozmer
0331415005501	1	30x220x230
0331415005502	2	30x61x260
0430815005501	3	30x62,5x276
0331415005504	4	30x250x275

Palivo	Maximálna dávka paliva	Regulátor primárneho vzduchu (11) (zakúrenie)	Regulátor sekundárneho vzduchu (12) (kúrenie)
Drevené polena	2-3 polena (2,4 kg)	Cca 10 minút nechať otvorené, potom zavrieť	otvorený

Číslo tovaru	Poz.	Názov	Číslo tovaru	Poz.	Názov
-	1	Teleso kachlí	0331415005700	17	Clona - voľná
0331415035300	2	Dvierka kureniska - čierna	0470315007002	18	Záslepka dymovodu
-	3	Piecka	0431715406101	19	Dlaždice piecky ľavá - béžová
-	4	Zásobník pre palivo	0431715406102	20	Dlaždice piecky pravá - béžová
0470315007007	5	Hrdlo dymovodu	0061001000605	21	Dlaždice béžová
0433017005600	6	Popolník	-	22	Vylamovacia záslepka
0431715005008	7	Zábrana	0431715005144	23	Záslepka krytu
0020100130005	8	Liatinový rošt	-	a	Samorezná skrutka M4,2x16 (2 ks)
0081020120005	9	Klika - Cr	-	b	Samorezná skrutka M4,2x16 (8 ks)
0331415005304	10	Žiaruvzdorné sklo	-	c	Matica M8 (4 ks)
0082020010005	11	Regulátor primárneho vzduchu Cr			
0331415005009	12	Regulátor sekundárneho vzduchu			
-	13	Prívod sekundárneho vzduchu	0431715010000		Tesniaca šnúra dvierok 10 mm (1930 mm)
-	14	Prívod terciálneho vzduchu	0040208020006		Tesniaca šnúra držiakov skla 8x2 mm (580 mm)
0431715005122	15	Kryt zadný	0040710100005		Tesniaca šnúra skla 10 mm (1300 mm)
-	16	Clona - pevná	0040210040005		Tesniaca šnúra dymovodu 10x4 mm (600 mm)

Technické údaje:	Drevené polena		
Dosiahnutý tepelný výkon (100%)	8,2 kW	Výška	890 mm
Znížený tepelný výkon (33%)	2,7 kW	Šírka	546 mm
Menovitý tepelný výkon	8 kW	Hĺbka	414 mm
Spotreba paliva	2,4 kg/h	Hmotnosť	95 kg
Priem. teplota spalín za hrdl. dymovodu	408,5 °C	Priemer dymovodu	150 mm
Hmotnostný prietok suchých spalín	7,3 g/s	Minimálny ťah komína	12 Pa
Energetická účinnosť	78,1 %	Vykurovacia schopnosť (stredné tep. straty) pri 8,2 kW	cca 148 m ³
Priemerná koncentrácia CO ₂	9,7 %	Regulovateľný výkon	2,5 – 8,2 kW
Koncentrácia CO v spalínach pri 13% O ₂	919 mg/Nm ³		
Prach pri 13% O ₂	39 mg/Nm ³		
Skúšané podľa EN 13240			

ROZMEROVÁ SCHÉMA KRBOVÝCH KACHLÍ S INŠTALÁCIOU KOLENÁ ODŤAHU SPALÍN A RÚRY Ø150/250 DODÁVANÉHO AKO ZVLÁŠTNE PRÍSLUŠENSTVO



ZÁMENA VÝVODU DYMOVODU

