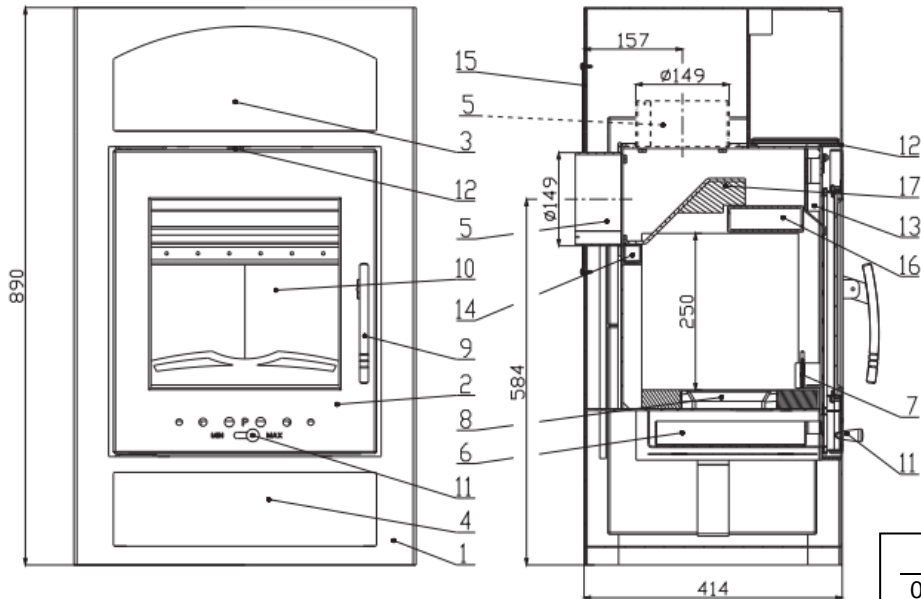


Adria mini II 043171501000



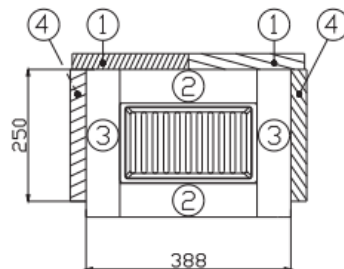
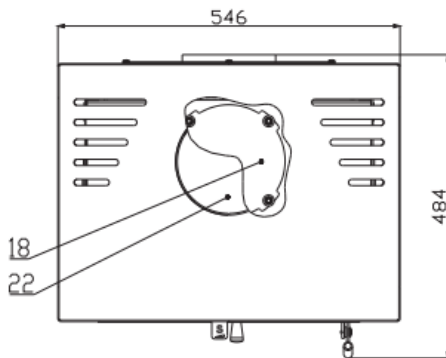
Vhodná paliva:

Pro používání vhodného paliva nahlédněte do kapitoly **2.2 Palivo** ve všeobecném návodu k obsluze.

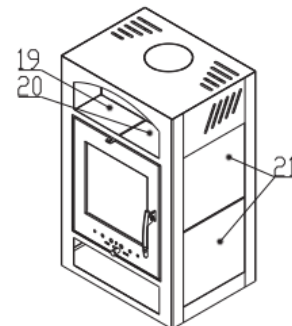
Správný provoz:

Pro správné a bezpečné zacházení s krbovými kamny nahlédněte do kapitol:

2. Popis spalovacího procesu a 5. Návod k obsluze ve všeobecném návodu k obsluze.



Číslo zboží	Pozice	Rozměr
0331415005501	1	30x220x230
0331415005502	2	30x61x260
0430815005501	3	30x62,5x276
0331415005504	4	30x250x275

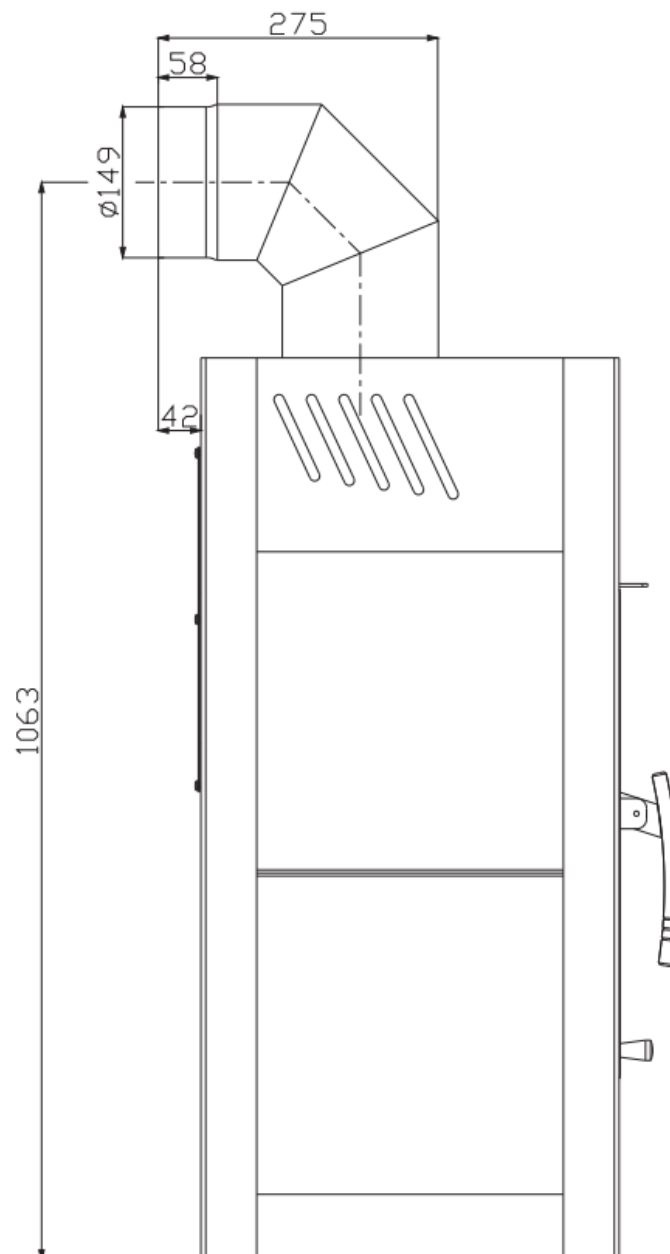


Palivo	Maximální množství paliva	Regulátor primárního vzduchu (11) (Zátop)	Regulátor sekundárního vzduchu (12) (Topení)
Dřevěná polena	2-3 polena (2,4 kg)	cca 10 minut nechat otevřené, potom zavřít	otevřené

Číslo zboží	Poz.	Název	Číslo zboží	Poz.	Název
-	1	Těleso kamen	0331415005700	17	Clona - volná
0331415035300	2	Dvířka topeniště - černá	0470315007002	18	Záslepka kouřovodu
-	3	Píčka	0431715406101	19	Dlaždice pícky levá - béžová
-	4	Zásobník na dřevo	0431715406102	20	Dlaždice pícky pravá - béžová
0470315007007	5	Hrdlo kouřovodu	0061001000605	21	Dlaždice boku - béžová
0433017005600	6	Popelník	-	22	Vylamovací záslepka
0431715005008	7	Zábrana	0431715005144	23	Záslepka krytu
0020100130005	8	Litínový rošt	-	a	Samořezný šroub M4,2x16 (2 ks)
0081020120005	9	Klika - Cr	-	b	Samořezný šroub M4,2x16 (8 ks)
0331415005304	10	Žárovzdorné sklo	-	c	Matice M8 (4 ks)
0082020040005	11	Regulátor primárního vzduchu Cr			
0331415005009	12	Regulátor sekundárního vzduchu			
-	13	Přívod sekundárního vzduchu	0431715010000		Těsnící šňůra dveří 10 mm (1930 mm)
-	14	Přívod terciárního vzduchu	0040208020006		Těsnící šňůra držáků skla 8x2 mm (580 mm)
0431715005122	15	Zadní kryt	0040710100005		Těsnící šňůra skla 10 mm (1300 mm)
-	16	Clona - pevná	0040210040005		Těsnící šňůra kouřovodu 10x4 mm (600 mm)

Technická data:	Dřevěná polena		
Dosažený tepelný výkon (100%)	8,2 kW	Výška	890 mm
Snížený tepelný výkon (33%)	2,7 kW	Šířka	546 mm
Jmenovitý tepelný výkon	8 kW	Hloubka	414 mm
Spotřeba paliva	2,4 kg/h	Hmotnost	95 kg
Prům. teplota spalin za hrdl. kouřovodu	408,5 °C	Průměr kouřovodu	150 mm
Hmotnostní průtok suchých spalin	7,3 g/s	Minimální tah komína	12 Pa
Energetická účinnost	78,1 %	Vytápěcí schopnost (střední tep. ztráty) při 8,2 kW	cca 148 m ³
Průměrná koncentrace CO ₂	9,7 %	Regulovatelný výkon	2,5 – 8,2 kW
Koncentrace CO ve spalinách při 13% O ₂	919 mg/Nm ³		
Prach při 13% O ₂	39 mg/Nm ³		
Zkoušeno dle EN 13240			

ROZMĚROVÉ SCHÉMA KAMEN S INSTALACÍ KOLENA ODTAHU SPALIN A TRUBKY Ø150/250 DODÁVANÝCH JAKO ZVLÁŠTNÍ PŘÍSLUŠENSTVÍ



ZÁMĚNA VÝVODU KOUŘOVODU

