

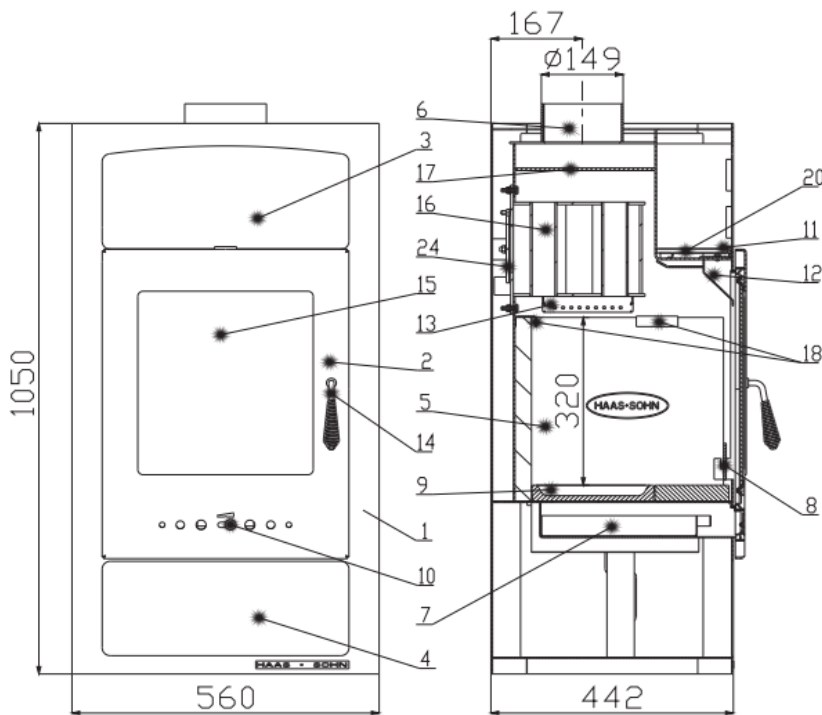
## Adria II s výměníkem 043101500000

### Vhodná paliva:

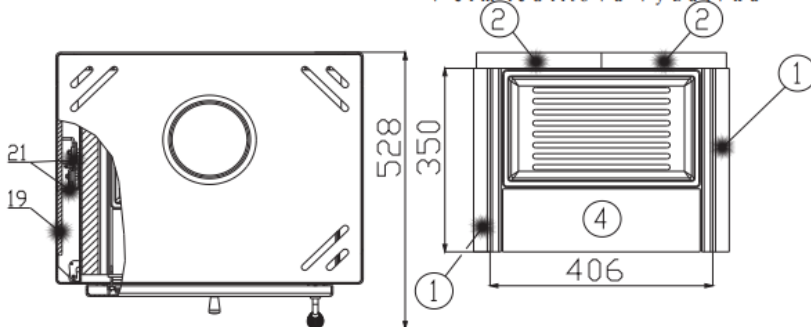
Pro používání vhodného paliva nahlédněte do kapitoly **2.2 Palivo** ve všeobecném návodu k obsluze.

### Správný provoz:

Pro správné a bezpečné zacházení s krbovými kamny nahlédněte do kapitol: **2. Popis spalovacího procesu a 5. Návod k obsluze** ve všeobecném návodu k obsluze.



Vermiculitová vyzdívka



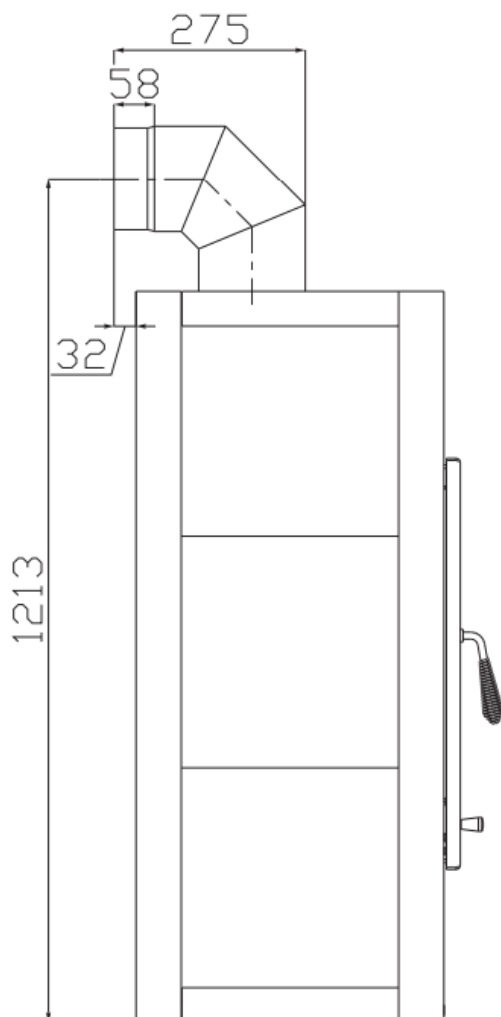
Číslo zboží	Pozice	Rozměr
0050500500005	1	350x350x50
0050500510005	2	350x228x30
0050500520005	4	355x130x30

Palivo	Maximální množství paliva	Regulátor primárního vzduchu (10) (Zátop)	Regulátor sekundárního vzduchu (11) (Topení)
Dřevěná polena, Dřevěné brikety	2-3 polena (2,9 kg) 2 dřevěné brikety (2,6 kg)	Cca 10 minut nechat otevřené, potom zavřít	otevřené
Hnědouhelné brikety	2 brikety (2 kg)	otevřené	otevřené

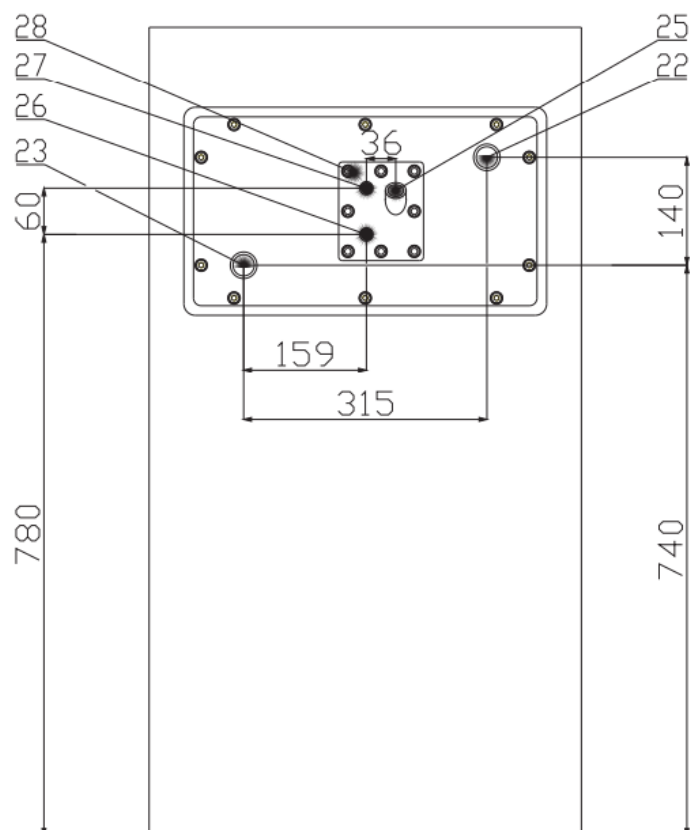
Číslo zboží	Poz.	Název	Číslo zboží	Poz.	Název
-	1	Těleso kamen	0416315115501	18	Držák šamotu
0431015045300	2	Dvířka topeniště - černá	0061001000605	19	Dlaždice béžová
-	3	Píčka	0431015316111	20	Dlaždice píčky levá - béžová
-	4	Zásobník na dřevo	0431015316110	20	Dlaždice píčky pravá - béžová
-	5	Vermiculitová vyzdívka	0088400010005	21	Pružinový držák obkladu
-	6	Hrdlo kouřovodu	-	22	Vývod topné vody G1"
0427715006600	7	Popelník	-	23	Přívod topné vody G1"
0426817105001	8	Zábrana	0426817106011	24	Záslepka - černá
0020100100005	9	Litínový rošt	-	25	Jímka termostatického čidla G1/2"
0082020010005	10	Regulátor primárního vzduchu Cr	-	26	Přívod chladicí kapaliny G3/8"
0431015005008	11	Regulátor sekundárního vzduchu	-	27	Vývod chladicí kapaliny G3/8"
-	12	Přívod sekundárního vzduchu	0436819005019	28	Vychlazovací smyčka
-	13	Přívod terciárního vzduchu	0040300100005		Těsnící šňůra dveří 10 mm (2000 mm)
0426817115000	14	Klika - Cr	0040208020006		Těsnící šňůra držáků skla 8x2 mm (96 mm)
0473017105301	15	Žárovzdorné sklo	0040210040005		Těsnící šňůra skla 10x4 mm (1440 mm)
0426837117000	16	Teplotní výměník	0040210040005		Těsnící šňůra výměníku 10x4 mm (1240 mm)
-	17	Clona - pevná			

Technická data:	Dřevěná polena	Dřevěné brikety	Hnědouhé lné brikety		
Dosažený tepelný výkon (100%)	10,1 kW	10 kW	10,3 kW	Výška	1050 mm
Snížený tepelný výkon (33%)	3,3 kW	3,3 kW	3,5 kW	Šířka	560 mm
Výkon do prostoru	5,1 kW	5,5 kW	5,8 kW	Hloubka	442 mm
Výkon pro ohřev vody	5 kW	4,5 kW	4,5 kW	Hmotnost	136 kg
Spotřeba paliva	2,9 kg/h	2,6 kg/h	2 kg/h	Průměr kouřovodu	150 mm
Prům. teplota spalin za hrdl. kouřovodu	210 °C	182 °C	214 °C	Maximální provozní přetlak výměníku	0,3 MPa
Hmotnostní průtok suchých spalin	10,5 g/s	11,2 g/s	10,2 g/s	Obsah výměníku	10,3 l
Energetická účinnost	81,4 %	82,6 %	80,9 %	Doporučený tepelný spád (t výstupní – t vstupní)	75 – 60 °C
Průměrná koncentrace CO <sub>2</sub>	8 %	7,2 %	7,6 %	Minimální tah komína	12 Pa
Koncentrace CO ve spalinách při 13% O <sub>2</sub>	969 mg/Nm <sup>3</sup>	1144 mg/Nm <sup>3</sup>	1210 mg/Nm <sup>3</sup>	Vytápěcí schopnost (střední tep. ztráty) při 10,3 kW	cca 185 m <sup>3</sup>
Prach při 13% O <sub>2</sub>	38 mg/Nm <sup>3</sup>	25 mg/Nm <sup>3</sup>	18 mg/Nm <sup>3</sup>	Regulovatelný výkon	3,3 – 10,3 kW
Zkoušeno dle EN 13240					

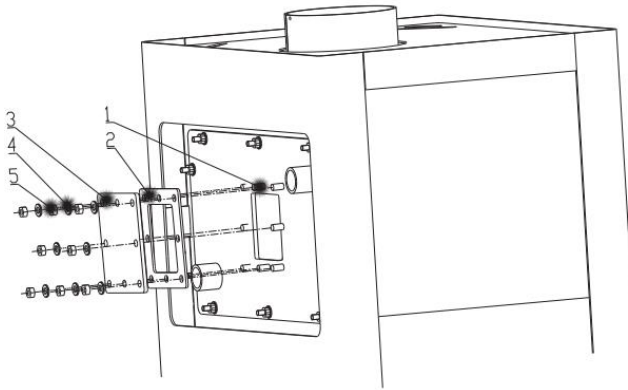
## ROZMĚROVÉ SCHÉMA KAMEN S INSTALACÍ KOLENA ODTAHU SPALIN DODÁVANÉHO JAKO ZVLÁŠTNÍ PŘÍSLUŠENSTVÍ



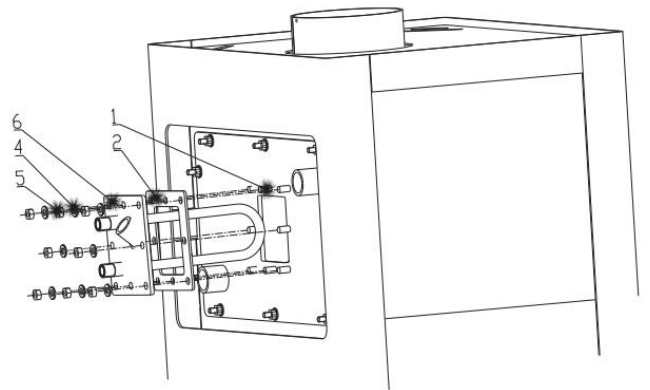
## ROZMĚROVÉ SCHÉMA ZAPOJENÍ VÝMĚNÍKU A VYCHLAZOVACÍ SMYČKY



## INSTALACE VYCHLAZOVACÍ SMYČKY



Demontáž záslepky



Montáž vychl. smyčky

Pozice	Název	Ks	Pozice	Název	Ks
1	Šroub M8		4	Podložka M8	8 ks
2	Těsnění	1 ks	5	Matice M8	8 ks
3	Záslepka	1 ks	6	Vychlazovací smyčka	1 ks

### VYCHLAZOVACÍ SMYČKA (není součástí dodávky)



### POJISTNÝ TEPLTNÍ VENTIL (není součástí dodávky)

