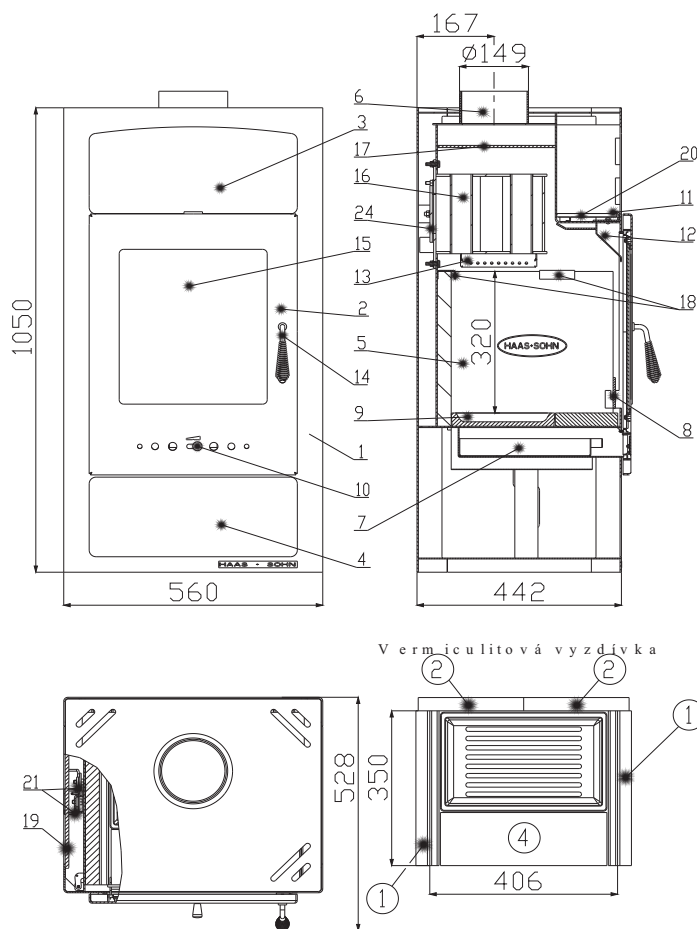


0431015001410c

# HAAS+SOHN

HAAS+SOHN Rukov, s.r.o. • www.haassohn-rukov.cz



## Technický list pro krbová kamna Adria II s výměníkem

### Vhodné palivo:

Pro používání vhodného paliva nahlédněte do kapitoly **2.2 Palivo** ve Všeobecném návodu k obsluze.

### Správný provoz:

Pro správné a bezpečné zacházení s krbovými kamny nahlédněte do kapitol: **2. Popis spalovacího procesu** a **5. Návod k obsluze** ve Všeobecném návodu k obsluze.

**Teplovodní výměník lze vyjmout a nahradit záslepkou.**

**Zásleпку na výměníku lze vyjmout a nahradit vychlazovací smyčkou.**

Objednací číslo šamotu	Rozměr	Číslo zboží
1	350x350x50	0050500500005
2	350x228x30	0050500510005
4	355x130x30	0050500520005

### TECHNICKÝ POPIS :

Poz.	Název	Číslo zboží	Poz.	Název	Číslo zboží
1	Těleso kamen	-	18	Držák šamotu - antracit	0416315116501
2	Dvířka topeniště - černá	0431015005300	19	Dlaždice - běžová do 04.12.2008	0061001000105
2	Dvířka topeniště - stříbrná	0431015015300	19	Dlaždice běžová	0061001000605
2	Dvířka topeniště - sv. šedá	0431015025300	19	Dlaždice - šedá do 04.12.2008	0061002000105
3	Píčka	-	19	Dlaždice šedá	0061002000205
4	Zásobník pro palivo	-	20	Dlaždice pícky levá - běžová do 04.12.2008	0431015006101
5	Vermiculitová vyzdívka	-	20	Dlaždice pícky levá - běžová	0431015316111
6	Hrdlo kouřovodu	-	20	Dlaždice pícky levá - šedá do 04.12.2008	0431015026101
7	Popelník - černá	0427715006600	20	Dlaždice pícky levá - šedá	0431015026111
7	Popelník - antracit	0427715005600	20	Dlaždice pícky pravá - běžová do 04.12.2008	0431015006100
8	Zábrana - antracit	0426817106001	20	Dlaždice pícky pravá - běžová	0431015316110
8	Zábrana - černá	0426817105001	20	Dlaždice pícky pravá - šedá do 04.12.2008	0431015026100
9	Litínový rošt - černá	0020100100006	20	Dlaždice pícky pravá - šedá	0431015026110
9	Litínový rošt - antracit	0020100100005	21	Pružinový držák obkladu	0088400010005
10	Regulátor primárního vzduchu Au	0082010030005	22	Vývod topné vody G1"	-
10	Regulátor primárního vzduchu Cr	0082020040005	23	Přívod vratné vody G1"	-
11	Regulátor sekundárního vzduchu - antracit	0431015006008	24	Záslepka - antracit	0426817105011
11	Regulátor sekundárního vzduchu - černá	0431015005008	24	Záslepka - černá	0426817106011
12	Přívod sekundárního vzduchu	-	25	Jímka termostatického čidla G1/2"	-
13	Přívod terciálního vzduchu	-	26	Přívod chladicí kapaliny G3/8"	-
14	Klika - Au	0426817105000	27	Vývod chladicí kapaliny G3/8"	-
14	Klika - Cr	0426817115000	28	Vychlazovací smyčka - do 01.12.2008	0426827115000
15	Žáruvzdorné sklo	0473017105301	28	Vychlazovací smyčka	0436819005019
16	Teplovodní výměník černá - do 01.12.2008	0426827107000		Těsnící šňůra dveří 10 mm (2000 mm)	0040300100005
16	Teplovodní výměník černá	0426837117000		Těsnící šňůra držáků skla 8x2 (96 mm)	0040208020006
17	Clona - pevná	-		Těs. šňůra skla a výměníku 10x4 mm (1440/1240 mm)	0040210040005
18	Držák šamotu - černá	0416315115501			

## TECHNICKÉ INFORMACE

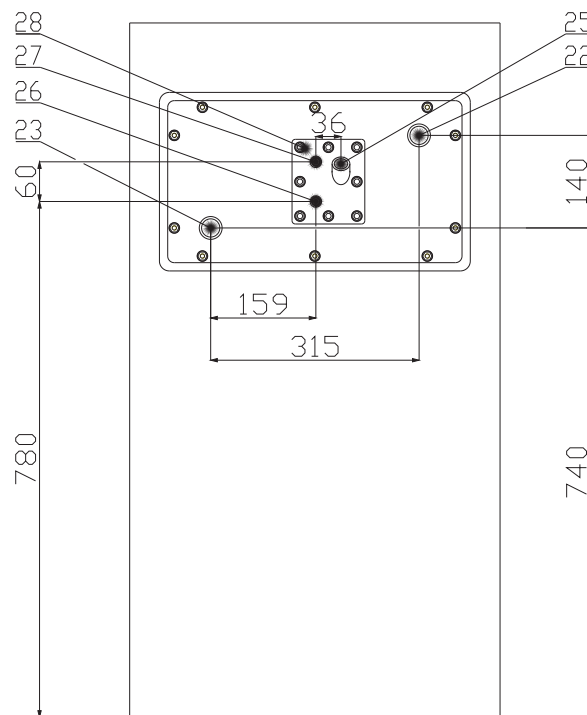
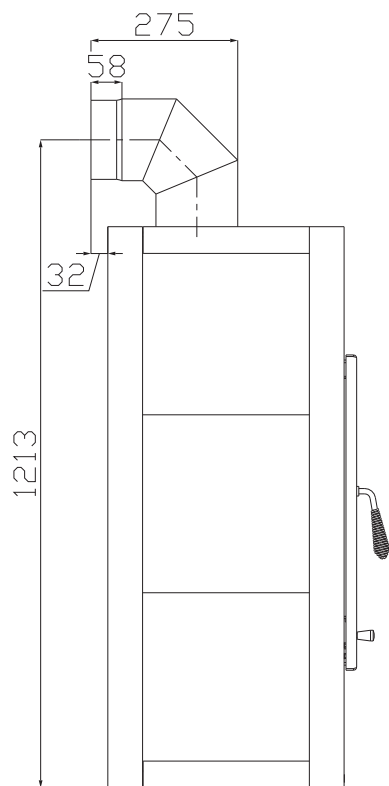
### POKYNY PRO OVLÁDÁNÍ REŽIMU SPALOVÁNÍ:

Palivo	Výkon topidla		Výkon topidla		Výkon topidla		Výkon topidla	
	100%	33%	100%	33%	100%	33%	100%	33%
	Množství paliva		Primární vzduch		Sekundární vzduch		Terciální vzduch	
Dřevěná polena	2,9 kg/h	1 kg/h	otevřen 12%	otevřen 5%	otevřen 90%	otevřen 30%	neregulovatelný	
Ekobrikety	2,6 kg/h	0,9 kg/h	otevřen 12%	otevřen 5%	otevřen 90%	otevřen 20%	neregulovatelný	
Uhelné brikety	2 kg/h	0,6 kg/h	otevřen 50%	otevřen 20%	otevřen 90%	otevřen 5%	neregulovatelný	

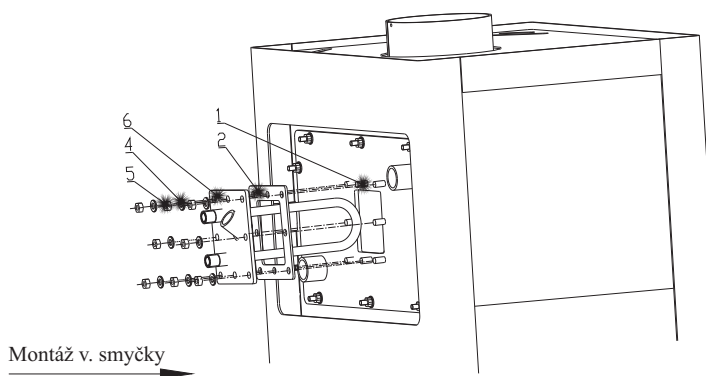
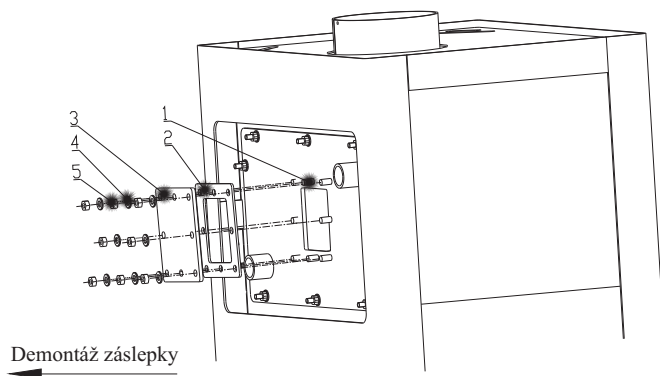
TECHNICKÁ DATA:	Dřevěná polena	Ekobrikety	Uhelné brikety		
Dosažený tepelný výkon (100%)	10,1 kW	10 kW	10,3 kW	Výška	1050 mm
Snížený tepelný výkon (33%)	3,3 kW	3,3 kW	3,5 kW	Šířka	560 mm
Výkon předávaný pouze tělesem kamen	5,1 kW	5,5 kW	5,8 kW	Hloubka	442 mm
Použitelný výkon pro ohřev vody	5 kW	4,5 kW	4,5 kW	Hmotnost	136 kg
Maximální dávka paliva pro přiložení	2,9 kg/hod	2,6 kg/hod	2 kg/hod	Průměr kouřovodu	150 mm
Prům. teplota spalin za hrdl. kouřovodu	210 °C	182 °C	214 °C	Maximální provozní přetlak výměníku	0,3 MPa
Hmotnostní průtok suchých spalin	10,5 g/s	11,2 g/s	10,2 g/s	Vodní obsah výměníku	10,3 l
Energetická účinnost	81,4 %	82,6 %	80,9 %	Doporučený tepelný spád (t výstupní – t vstupní)	75 - 60 °C
Průměrná koncentrace CO <sub>2</sub>	8 %	7,2 %	7,6 %	Minimální tah komína v hrdle kouřovodu	12 Pa
Koncentrace CO ve spalinách při 13% O <sub>2</sub>	969 mg/Nm <sup>3</sup>	1144 mg/Nm <sup>3</sup>	1210 mg/Nm <sup>3</sup>	Vytápěcí schopnost (střední tepelné ztráty) při 10,3 kW	cca. 185 m <sup>3</sup>
Prach při 13% O <sub>2</sub>	38 mg/Nm <sup>3</sup>	25 mg/Nm <sup>3</sup>	18 mg/Nm <sup>3</sup>	Regulovatelný výkon	3,3 – 10,3kW
Množství spalovacího vzduchu při jmenovitém výkonu	30 m <sup>3</sup> /h	30 m <sup>3</sup> /h	30 m <sup>3</sup> /h	Maximální teplota výstupní vody	80 °C
Zkoušeno dle EN 13 240:2002/A2:2005	<b>CE</b>				

## ROZMĚROVÉ SCHEMA KRBOVÝCH KAMEN S INSTALACÍ KOLENA ODTAHU SPALIN DODÁVANÉHO JAKO ZVLÁŠTNÍ PŘÍSLUŠENSTVÍ

## ZADNÍ POHLED NA VÝMĚNÍK A VYCHLAZOVACÍ SMYČKU



### INSTALACE VYCHLAZOVACÍ SMYČKY

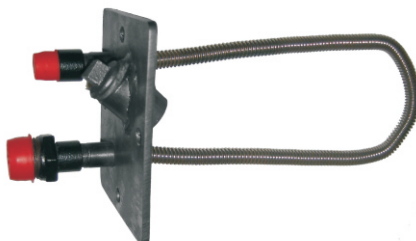


#### Legenda:

1. Šroub M8		4. Podložka M8	8 ks
2. Těsnění	1 ks	5. Matice M8	8 ks
3. Záslepka	1 ks	6. Vychlazovací smyčka	1 ks



#### VYCHLAZOVACÍ SMYČKA (není součástí dodávky)



#### POJISTNÝ TEPLOTNÍ VENTIL (není součástí dodávky)

