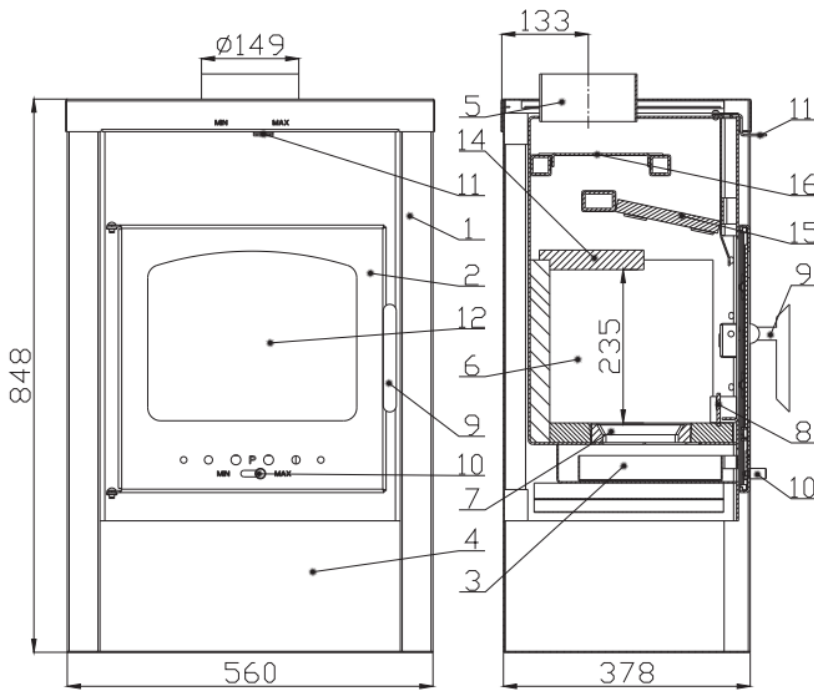


Vaasa Plus I



Vhodná paliva:

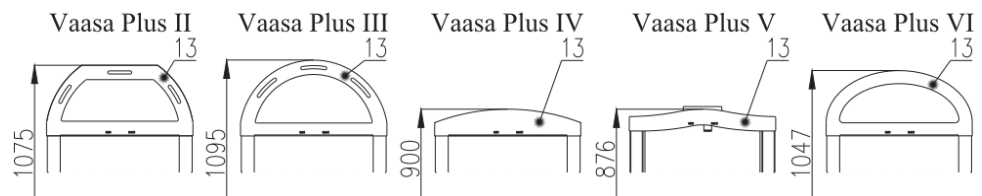
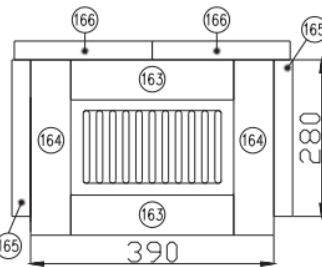
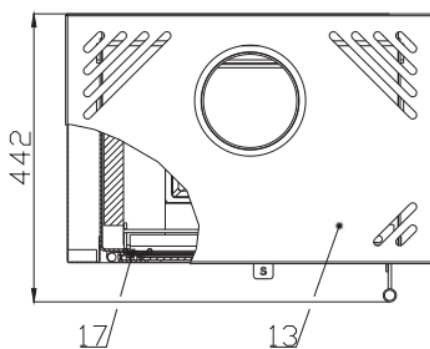
Pro používání vhodného paliva nahlédněte do kapitoly **2.2 Palivo** ve všeobecném návodu k obsluze.

Správný provoz:

Pro správné a bezpečné zacházení s krbovými kamny nahlédněte do kapitol:

2. Popis spalovacího procesu a 5. Návod k obsluze ve všeobecném návodu k obsluze.

Číslo zboží	Pozice	Rozměr
0050101630005	163	260x63x30
0430815005501	164	274x62,5x30
0050101650005	165	280x250x30
0050101660005	166	280x220x30

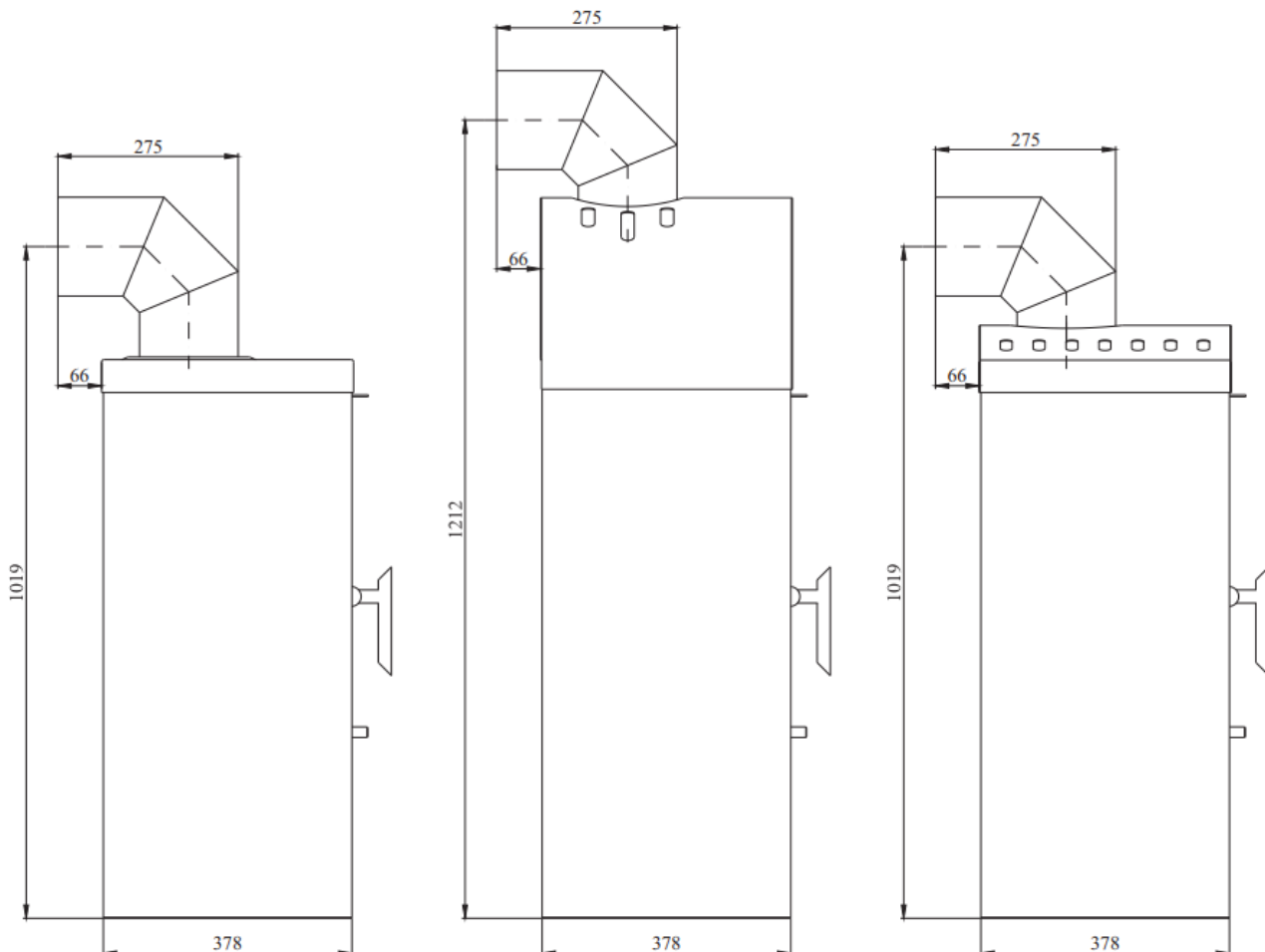


Palivo	Maximální množství paliva	Regulátor primární vzduch (10) (zátop)	Regulátor sekundární vzduch (11) (topení)
Dřevěná polena	2-3 polena (2,1 kg)	cca 10 minut nechat úplně otevřené, potom zavřít	otevřené

Číslo zboží	Poz.	Název	Číslo zboží	Poz.	Název
-	1	Těleso kamen	0430815046800	13	Horní kryt – varianta IV
0430815005300	2	Dvířka topeniště	0430815056800	13	Horní kryt – varianta V
0433017005600	3	Popelník	0430815066800	13	Horní kryt – varianta VI
-	4	Zásobník pro palivo	0430815005023	14	Clona dolní - volná
-	5	Hrdlo kouřovodu	0430815005024	15	Clona střední - volná
-	6	Šamotová vyzdívka	0430815006015	16	Clona horní - volná
0429415005005	7	Litínový rošt	0088400020005	17	Pružina zavírání dvířek
0417015115500	8	Zábrana			
0430815005318	9	Klika			
0082020010005	10	Regulátor primárního vzduchu			
0430815005009	11	Regulátor sekundárního vzduchu			
0415817215301	12	Žárovzdorné sklo			
0430815016800	13	Horní kryt – varianta I			
0430815026800	13	Horní kryt – varianta II	0040300080005		Těsnící šňůra dveří 8 mm (2100 mm)
0430815036800	13	Horní kryt – varianta III	0040210040005		Těsnící šňůra pod sklo 10x4 (1200 mm)

Technická data:	Dřevěná polena		
Dosažený tepelný výkon (100%)	7,2 kW	Výška - Vaasa I - II - III - IV - V - VI	848-1075-1095-900-876-1047 mm
Snížený tepelný výkon (50%)	3,7 kW	Šířka	560 mm
Jmenovitý tepelný výkon	7 kW	Hloubka	378 mm
Spotřeba paliva	2,1 kg/h	Hmotnost - Vaasa I - II - III - IV - V - VI	88-89-88-86-85-91 kg
Prům. teplota spalin za hrdl. kouřovodu	346 °C	Průměr kouřovodu	150 mm
Hmotnostní průtok suchých spalin	7,4 g/s	Minimální tah komína	10 Pa
Energetická účinnost	78,9 %	Vytápěcí schopnost (střední tep. ztráty) při 7,2 kW	cca. 129 m ³
Průměrná koncentrace CO ₂	8,3 %	Regulovatelný výkon	3,7 – 7,2 kW
Koncentrace CO ve spalinách při 13% O ₂	664 mg/Nm ³		
Prach při 13% O ₂	16 mg/Nm ³		
Zkoušeno dle EN 13240			

ROZMĚROVÉ SCHÉMA KAMEN
- S INSTALACÍ KOLENA ODTAHU SPALIN DODÁVANÉHO JAKO ZVLÁŠTNÍ PŘÍSLUŠENSTVÍ - VAASA I, IV, V
- S INSTALACÍ KOLENA ODTAHU SPALIN A TRUBKY Ø150/250 DODÁVANÝCH JAKO ZVLÁŠTNÍ PŘÍSLUŠENSTVÍ – VAASA II, III, VI


VAASA PLUS I
**VAASA PLUS II
 VAASA PLUS III
 VAASA PLUS VI**
**VAASA PLUS IV
 VAASA PLUS V**