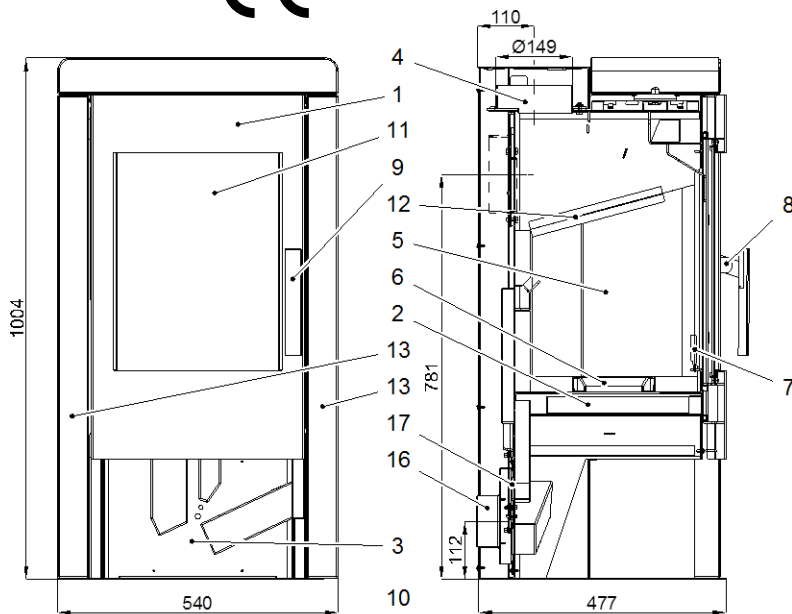




Technický list - krbová kamna Pinerolo

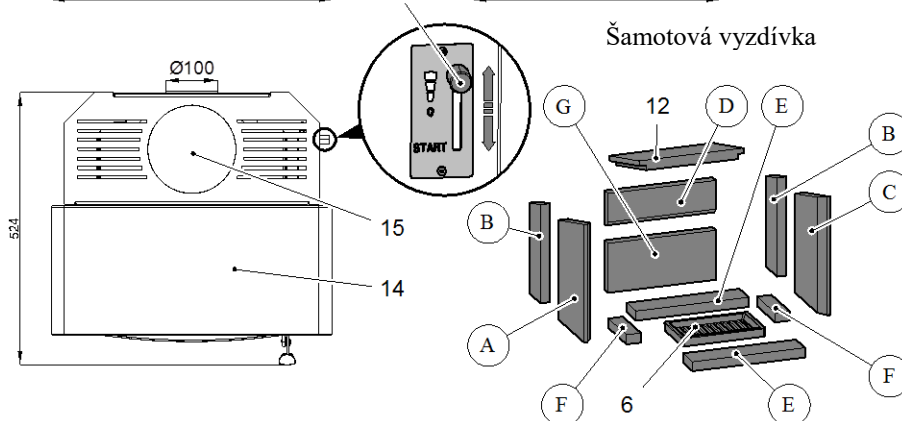


Vhodná paliva:

Pro používání vhodného paliva nahlédněte do kapitoly **2.2 Palivo** ve všeobecném návodu k obsluze.

Správný provoz:

Pro správné a bezpečné zacházení s krbovými kamny nahlédněte do kapitol: **2. Popis spalovacího procesu** a **5. Návod k obsluze** ve všeobecném návodu k obsluze.



Číslo zboží	Číslo šamotu	Rozměr
0429415005501	A	30x220x370
0429415005502	B	30x80x307
0429415005503	C	30x220x370
0429415005504	D	30x105x340
0429415005505	E	30x80x355
0429415005506	F	30x45x155
0429415005507	G	30x153x340

Paliva	Maximální množství paliva	Regulátor vzduchu (10) zatápění	Regulátor vzduchu (10) uzavřen	Regulátor vzduchu (10) Topení
Dřevěná polena	2 polena (cca. 1,5 – 2,0 kg)	Poloha dole (10 minut)	Poloha uprostřed	Poloha nahoře

Číslo zboží	Poz.	Název	Číslo zboží	Poz.	Název
0429515055300	1	Dvířka topeniště-černá	0429415500010	13	Obklad boční - Woodstone Prestige
0429415005030	2	Popelník	0429415510010	13	Obklad boční - Speckstein
-	3	Zásobník dřeva	0429415500020	14	Obklad horní - Woodstone Prestige
0434215005049	4	Hrdlo kouřovodu	0429415510020	14	Obklad horní - Speckstein
-	5	Šamot	0331415005060	15	Záslepka kouřovodu - černá
0429415005005	6	Rošt 260x152x28	0088500050008	16	Externí přívod vzduchu Ø100
0429415005036	7	Zábrana 70x280 -černá	0429515055645	17	Regulátor přívodu vzduchu
0429515055318	8+9	Klika + Madlo kliky			
0420915005625	10	Easycontrol – regulátor			
0429515055306	11	Sklo 438x320	0040300110005	-	Těsnění dveří 11mm
0429415005703	12	Clona 30x264x330	0040210040005	-	Těsnění skla 10x4mm

Technická data:		Pinerolo	
Výška	1004 mm	Teplota na hrdle kouřovodu	300°C
Šířka	540 mm	Minimální tah komína	12 Pa
Hloubka bez kliky	477 mm	Minimální tah komína při 0,8 násobku jmenovitého výkonu	10 Pa
Hmotnost	179/197 kg	Hmotnostní průtok spalin	5,4 g/s
Hrdlo kouřovodu	150 mm	Palivo	Dřevo
Jmenovitý tepelný výkon	6 kW	CO2	0,07%
Regulovatelný rozsah	3,0-6,4 kW	Účinnost	81,5%
Zkoušeno dle EN 13240 RRF-40 13 3244			