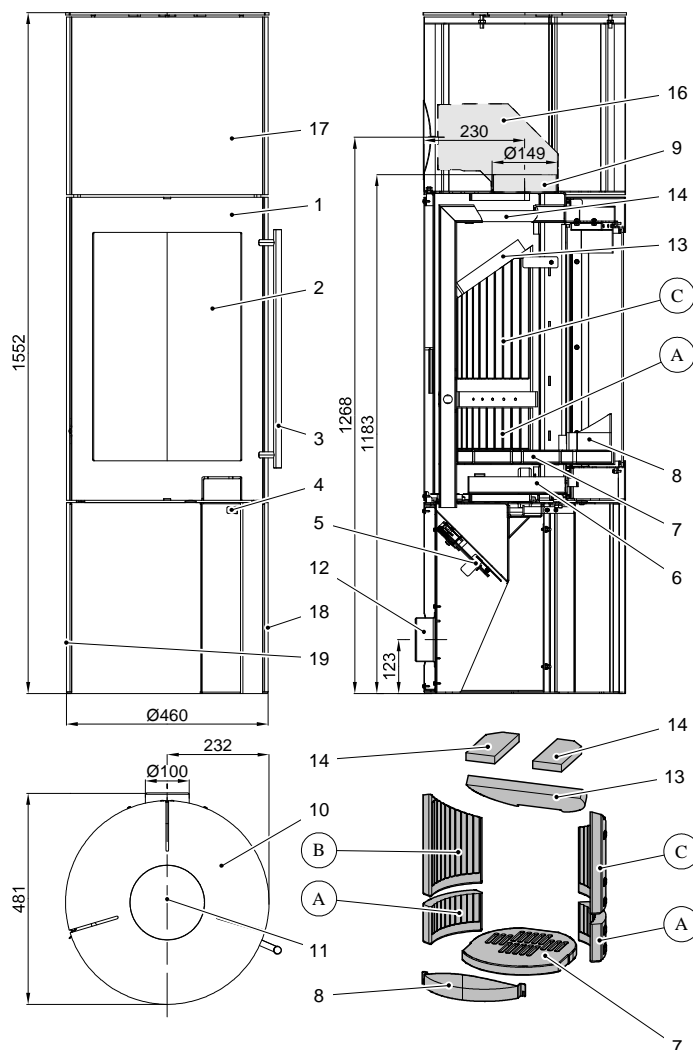




Technický list pro krbová kamna Ovalis-G



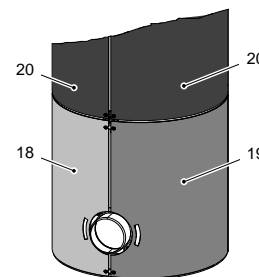
Vhodné palivo:

Pro používání vhodného paliva nahlédněte do kapitoly 2.2 **Palivo** ve Všeobecném návodu k obsluze.

Správný provoz:

Pro správné a bezpečné zacházení s krbovými kamny nahlédněte do kapitol: **2. Popis spalovacího procesu a 5. Návod k obsluze** ve Všeobecném návodu k obsluze

Číslo zboží	Číslo šamotu	Rozměr
0428712005501	A	125x211x40
0428712005504	B	339x211x40
0428712005505	C	339x211x40



Palivo	Maximální množství paliva	Regulátor primárního vzduchu (4) (Proudění vzduchu přes rošt)	Regulátor sekundárního vzduchu (5) (Hoření kamen)
Dřevěná polena, Dřevěné brikety	2 polena (cca 1,0 – 1,5 kg) popř. 1 dřevěná briketa (1,5 kg)	10 minut nechat otevřené, potom zavřít	Automatická regulace

Číslo zboží	Poz.	Název	Číslo zboží	Poz.	Název
0429112005300	1 -	Dvířka topeniště/černá	0428712005508	14 -	Clona horní 220x75x25
0428612005310	2 -	Sklo 540x351	0332015007065	16 -	Koleno 90° (Ø 150) (není součástí dodávky)
0429112005375	3 -	Klika	0428612015065	17 -	Čelo/černá
0428612015012	4 -	Regulace primárního vzduchu	0428612016065	17 -	Čelo/běžová
0089900470005	5 -	Regulace sekundárního vzduchu	0428612005036	18 -	Zadní obklad spodní – pravý/černý
0428612005600	6 -	Popelník/černá	0428612005038	18 -	Zadní obklad spodní – pravý/běžový
0428612005520	7 -	Rošt 352x330x30	0428612005039	19 -	Zadní obklad spodní – levý/černý
0428612005700	8 -	Zábrana/černá	0428612005041	19 -	Zadní obklad spodní – levý/běžový
-	9 -	Hrdlo kouřovodu	0428612005014	20 -	Zadní stěna/černá
0428612005800	10 -	Víko/černá	0428612006014	20 -	Zadní stěna/běžová
0421817006001	11 -	Záslepka víka/černá			
0088500050008	12 -	Externí přívod vzduchu Ø 100	0041012120005	-	Těsnící šňůra dveří 12 mm
0428712005507	13 -	Clona dolní 380x192x30	0040225030005	-	Těsnící šňůra skla 25x3 mm

Technická data:

Technická data:		Ovalis-G	
Výška	1552 mm	Prům. teplota spalin za hrdlem kouřovodu	300 °C
Šířka	Ø 460 mm	Minimální tah komína	12 Pa
Hloubka bez kliky	481 mm	Minimální tah komína při 0,8 násobku jmenovitého výkonu	10 Pa
Hmotnost	127 kg	Hmotnostní průtok suchých spalin	4,7 g/s
Hrdlo kouřovodu	150 mm	Palivo	Dřevo
Jmenovitý tepelný výkon	5 kW	CO ₂	%
Rozsah výkonů	2,5 – 5 kW	Energetická účinnost	80,5 %
			Dřevěné brikety
			%

Zkoušeno dle: EN 13240 RRF 40 12 2951