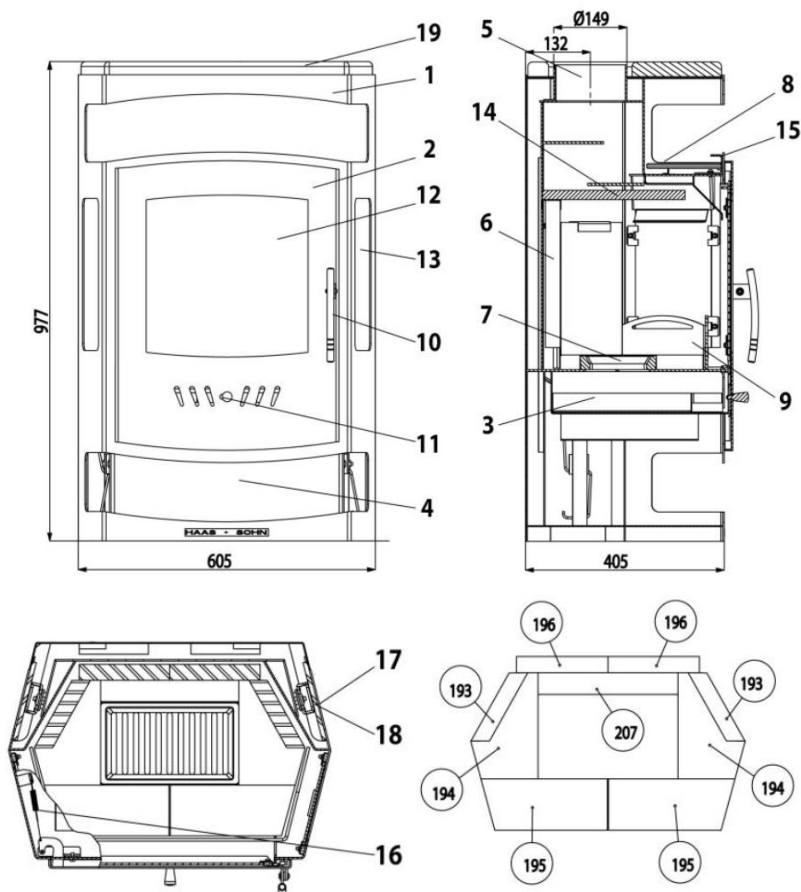


## Technický list pre krbové kachle Orsted



### Vhodné palivá:

Ohľadom používania vhodného paliva si pozrite kapitolu 2.2 **Palivo** vo všeobecnom návode na obsluhu.

### Správna prevádzka:

Pre správne a bezpečné zaobchádzanie s krbovou pecou si pozrite kapitoly: **2. Popis spaľovacieho procesu a 5. Návod na obsluhu** vo všeobecnom návode na obsluhu.

Číslo tovaru	Šamot	Rozmer
0050101930005	193	300x158x30
0050101940005	194	196x125x30
0050101950005	195	235x95x30
0050101960005	196	300x70x30
0050102070005	197	260x40x30

Palivo	Max. dávka paliva	Regulátor primárneho vzduchu (poz. 11 – prívod pod rošt)	Regulátor sekundárneho vzduchu (poz. 15, horný)
Drevená polena:	3 polená (cca 2 – 2,5 kg)	1 minútu otvoríť 100%, potom zavrieť	Otvorení 100%

Číslo tovaru	Poz.	Názov	Číslo tovaru	Poz.	Názov
	1 -	Teleso pece	0426618105304	11 -	Regulátor primárneho vzduchu
0426617006300	2 -	Dvierka kureniska	0426618105302	12 -	Žiaruvzdorné sklo 350x350
0427715006600	3 -	Popolník 285x285	0426618105001	13 -	Bočné sklo 330x159
	4 -	Priestor pre drevo	0505004700005	14 -	Clona 526x290x25
	5 -	Vývod dýmovodu		15 -	Regulátor sekundárneho vzduchu
	6 -	Šamot	0089000320005	16 -	Pružina dvierok
0429415005005	7 -	Rošt	0063000012705	17 -	Bočný obklad veľký ST 330x150
0063000031205	8 -	Obklad piecky pravý+ľavý	0063000012605	18 -	Bočný obklad malý 220x150
0426618107500	9 -	Zábrana 527x110	0040008080005	19 -	Veko ST
0081020010005	10 -	Držadlo kľučky	0040210040005		Tesnenie dvierok 8 mm
			0040210040005		Tesnenie skla 10x4 mm

Technické údaje:		Orsted	
Výška	977 mm	Teplota na hrdle dymovodu:	300 °C
Šírka	605 mm	Minimálny ťah komína	12 Pa
Hĺbka bez kľučky	405 mm	Minimálny ťah komína pri 0,8-násobku menovitého výkonu	10 Pa
Hmotnosť	120 kg	Hmotnostný prietok spalín	8,7 g/s
Hrdlo dýmovodu	150 mm	Palivo	Drevo
Menovitý výkon	8 kW	CO2	8,6 %
Rozsah výkonů	2,9 – 8,7 kW	Energetická účinnosť	78,5 %
Certifikát: RRF-40 08 1783			