

HAAS
+
SOHN

i-2100

Technická dokumentace
Krbová kamna

CZ

0424717531400a

Úvod

Srdečně děkujeme za zakoupení našeho výrobku!

Popis topidla Vás podrobně seznámí s konstrukcí, technickou specifikací a obsluhou topidla. Doporučujeme seznámit se pozorně s těmito údaji. Vyvarujete se tak případných chyb při vlastní montáži a obsluze.

Podrobné podmínky instalace a obsluhy naleznete ve Všeobecném návodu k obsluze (součást dodávky).

Poznámky v textu



Nejdůležitější jsou poznámky nadepsané **VAROVÁNÍ**. Poznámky nadepsané **VAROVÁNÍ** Vás upozorňují na **vážné nebezpečí poškození topidla či poranění**.



Poznámka nadepsaná **Upozornění** Vás upozorňuje na možná poškození Vašeho topidla.



Poznámka nadepsaná **Důležité** Vás upozorňuje na informace důležité k provozu Vašeho topidla.



Poznámka jako taková Vás upozorňuje zcela obecně na informace důležité k provozu Vašeho topidla.

Obsah

1. Technická data	1
1.1. Vhodná paliva, množství pro přiložení.....	1
1.2. Ovládání při výpadku proudu: demontáž spodního krytu (poz. 2).....	2
2. Rozměrové schéma	3
3. Seznam náhradních dílů	4
3.1. Celkový rozstřel modelu.....	4
3.2. Detail A1.....	6
3.3. Detail A2.....	7
4. Schéma zapojení	8

1. Technická data

	Dřevěná polena	
Dosažený tepelný výkon (100%)	8,3 kW	
Jmenovitý tepelný výkon	8 kW	
Energetická účinnost	82,3 %	
Průměrná koncentrace CO při 13% O ₂	475 mg/Nm ³	303 mg/MJ
Průměrná koncentrace prachu při 13% O ₂	14 mg/Nm ³	9 mg/MJ
Průměrná koncentrace NOx při 13% O ₂	90 mg/Nm ³	57 mg/MJ
Průměrná koncentrace OGC při 13% O ₂	39 mg/Nm ³	25 mg/MJ
Hmotnostní průtok suchých spalín	6,8 g/s	
Prům. teplota spalín za hrdl. kouřovodu	295 °C	
Minimální tah komína v hrdle kouřovodu	12 Pa	

1.1. Vhodná paliva, množství pro přiložení

Palivo:	Max. dávka paliva pro přiložení
Dřevěná polena:	2 polena (max. 2,3 kg)
Délka polena:	Max. 30 cm
Ekobrikety (DIN51731):	—
Uhelné brikety:	—

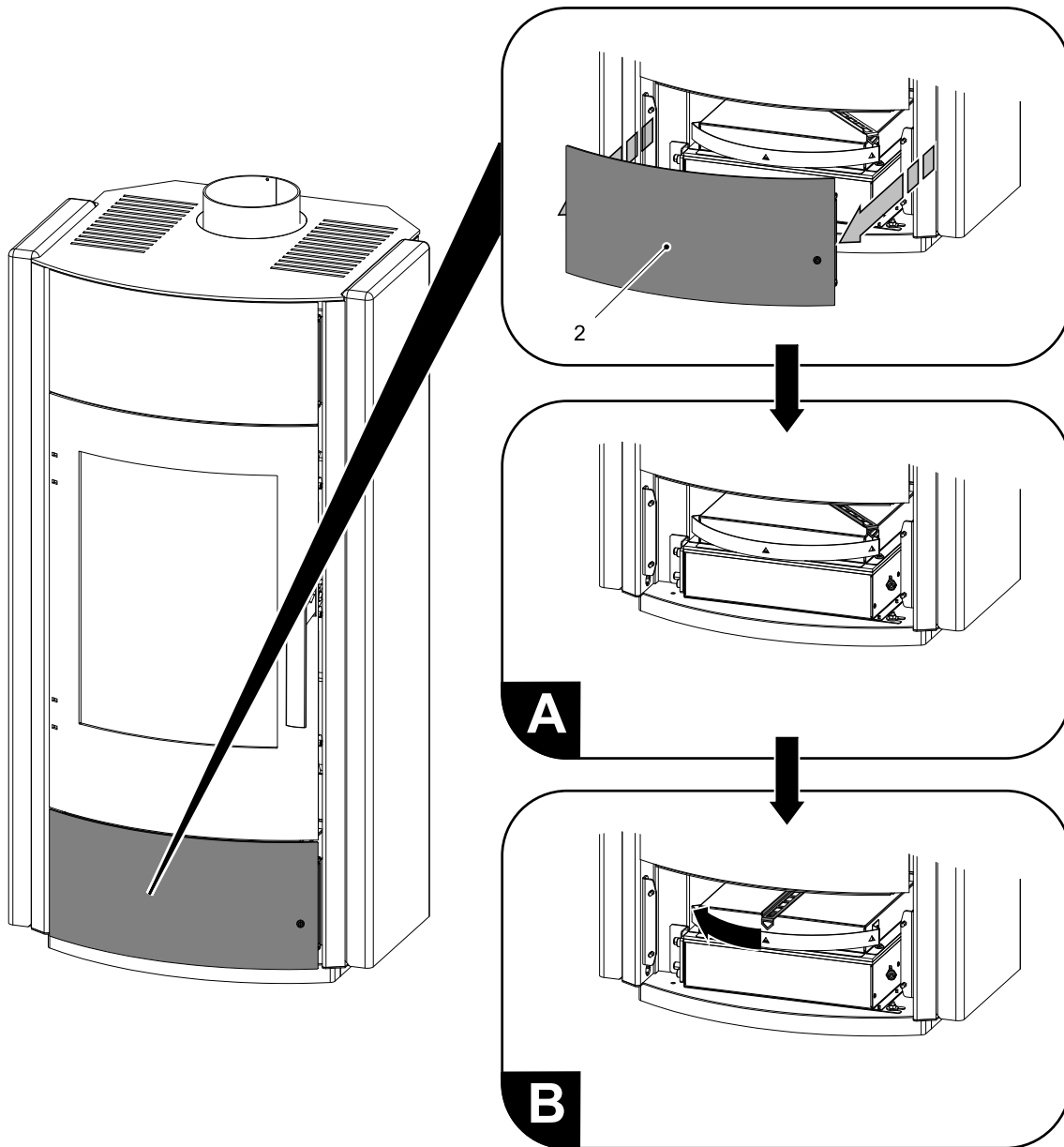


Poznámka

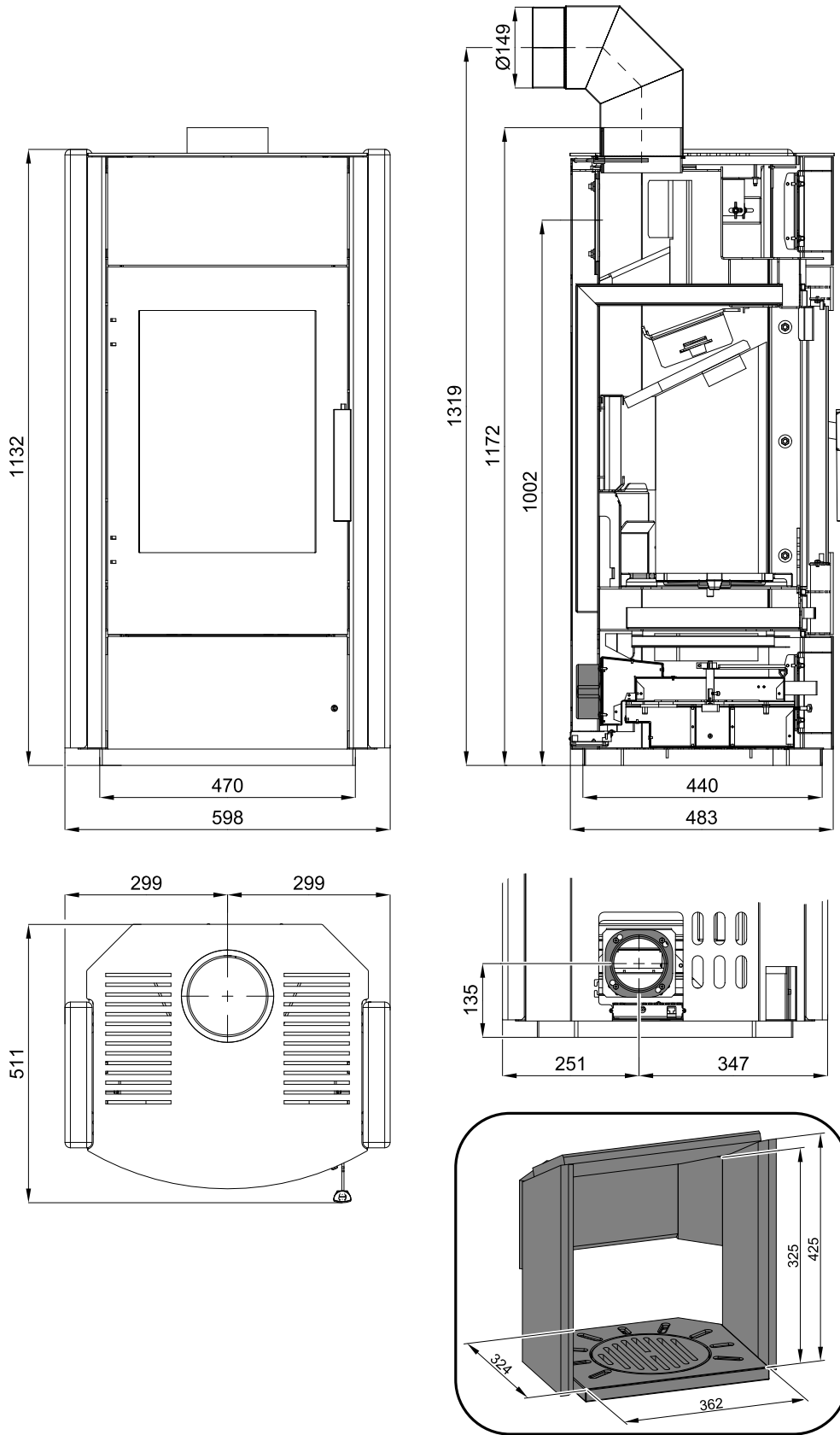
Při topení používejte pouze dřevěná polena, která byla skladována dva roky a mají zbytkovou vlhkost max. 17 %.

1.2. Ovládání při výpadku proudu: demontáž spodního krytu (poz. 2)

- Provozní nastavení: Zátop (obr. **A**)
- Provozní nastavení: Topení (obr. **B**)



2. Rozměrové schéma



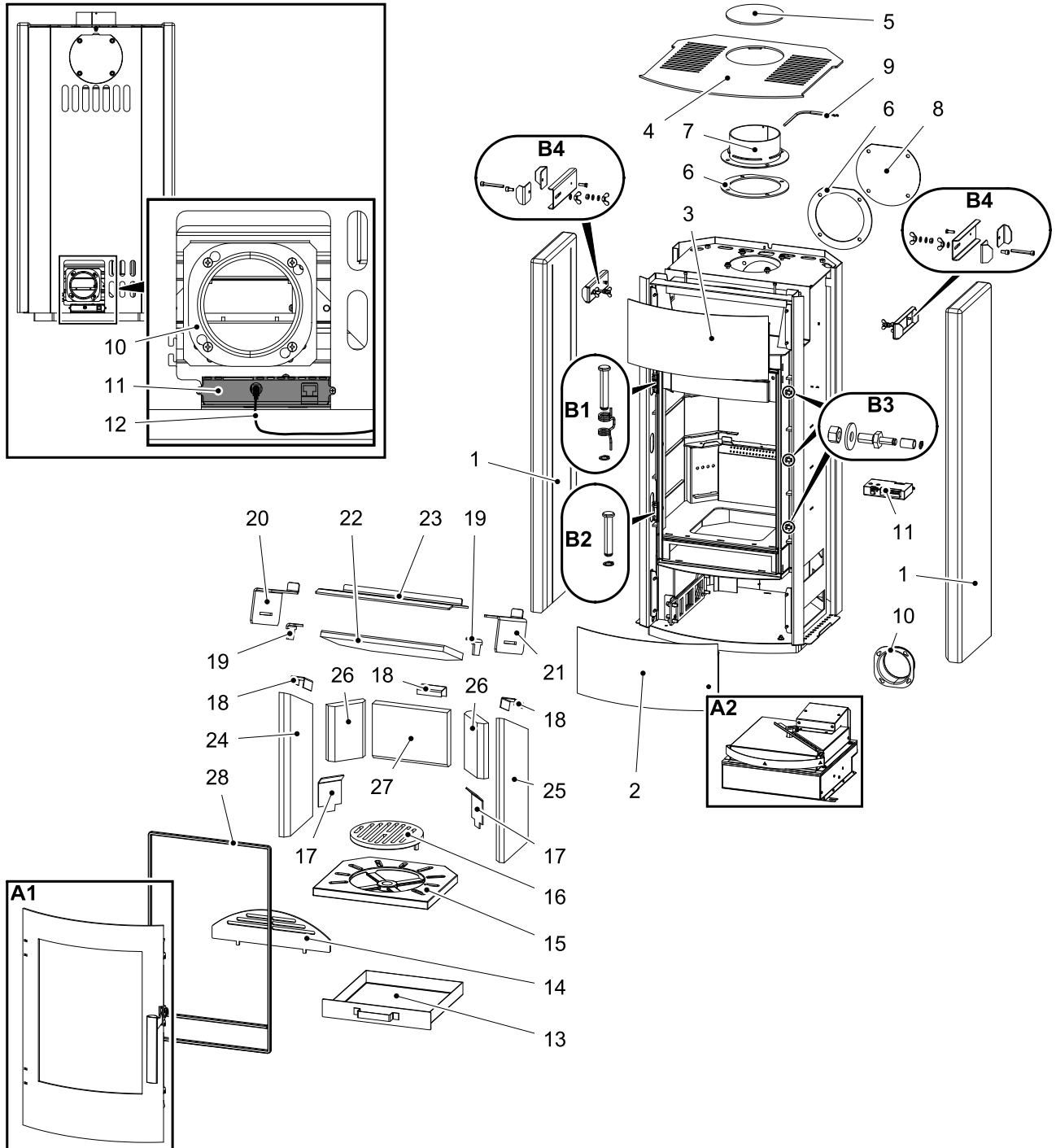
Rozměrové schéma

CZ

3. Seznam náhradních dílů

3.1. Celkový rozstřel modelu

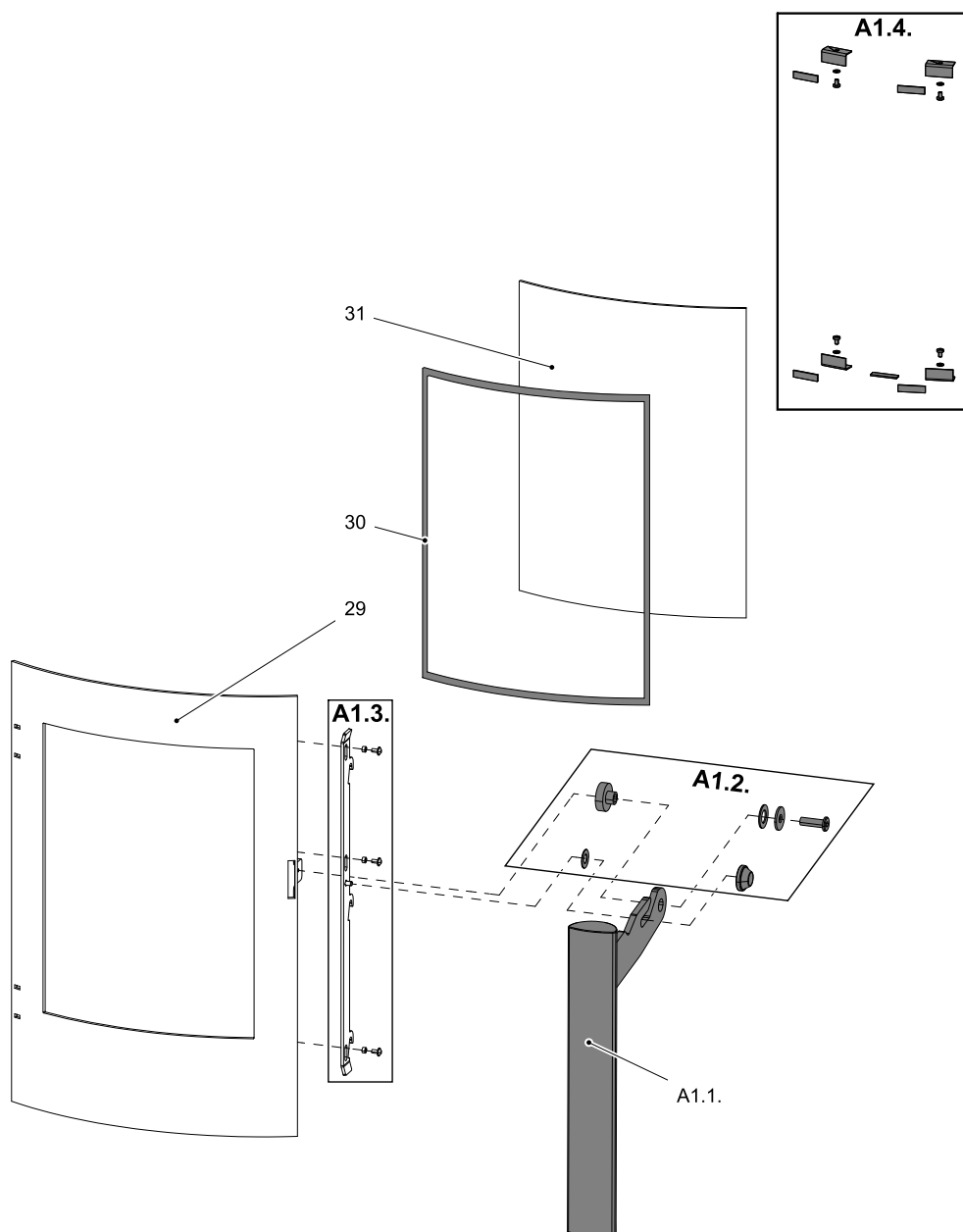
Seznam náhradních dílů



CZ

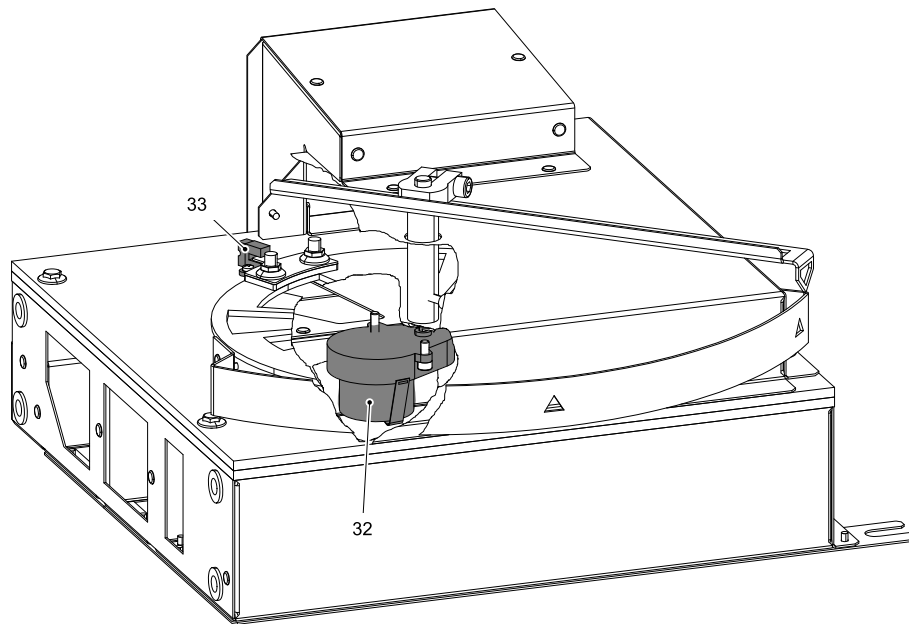
Pozice	Název	Množství	Číslo zboží
Celkový rozstřel modelu			
A1	Dvířka topeniště (komplet)/černá	1 ks	0424717035300
A2	Jednotka regulátoru vzduchu (komplet)/černá	1 ks	0424717036600
B1	Pružina dveří - set	1 ks	0424717035001
B2	Spojovací materiál pantu - set	1 ks	0424717035002
B3	Čep+rolna (komplet)	3 ks	0424717035003
B4	Držák bočního krytu horní - set	2 ks	0424717006045
1	Kryt boční	2 ks	—
2	Spodní kryt/černá	1 ks	0424717035040
3	Horní kryt/černá	1 ks	0424717035058
4	Víko/černá	1 ks	0424717035800
5	Záslepka víka/černá	1 ks	0421817006001
6	Těsnění kouřovodu	2 ks	0424717005060
7	Hrdlo kouřovodu/černá	1 ks	0424717006049
8	Záslepka kouřovodu/černá	1 ks	0424717007050
9	Čidlo teploty spalin	1 ks	0424717005095
10	Externí přívod vzduchu (Ø100)	1 ks	0088500050008
11	Řízení	1 ks	0424717005545
12	Napájecí kabel	1 ks	0424717006540
13	Popelník/černá	1 ks	0424717007600
14	Zábrana/černá	1 ks	0424917015500
15	Základna roštu	1 ks	0020100155022
16	Rošt Ø 215	1 ks	0020100020007
17	Rozváděcí plech/černá	2 ks	0424717007030
18	Držák obkladu topeniště/černá	3 ks	0424917007501
19	Pojistka/černá	1 ks	0424717006054
20	Držák clony levý/černá	1 ks	0424717005052
21	Držák clony pravý/černá	1 ks	0424717006051
22	Spodní clona - volná (19x250x385)	1 ks	0424717005534
23	Horní clona - volná	1 ks	0424717006053
24	Šamot boční - levý (30x204x450)	1 ks	0424717005504
25	Šamot boční - pravý(30x204x450)	1 ks	0424717005503
26	Šamot zadní (30x120x172)	2 ks	0424717005501
27	Šamot zadní (30x172x235)	1 ks	0424717005502
28	Těsnící šňůra dveří 14 mm	2410 mm	0040014140005

3.2. Detail A1



Pozice	Název	Množství	Číslo zboží
Detail A1			
A1.1. + A1.2.	Pákový uzávěr dvířek top. + spoj. mat. kliky	1 ks	0425317036302
A1.3.	Táhlo zavírání - set	1 ks	0424717035012
A1.4.	Držák skla - set/černá	1 ks	0424717035013
29	Dvířka topeniště (svařovaný díl)/černá	1 ks	0424917005200
30	Těsnící šňůra skla 10x4 mm	1600 mm	0040210040005
31	Žárovzdorné sklo (358x475)	1 ks	0424917005301

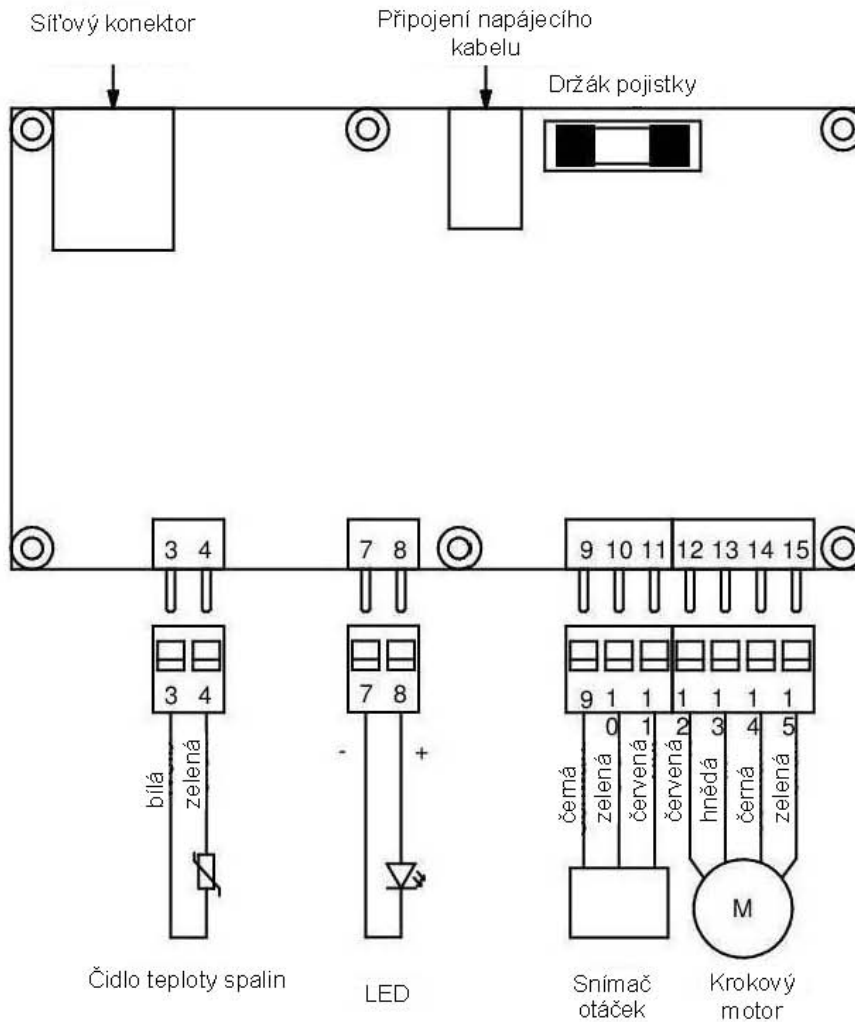
3.3. Detail A2



Pozice	Název	Množství	Číslo zboží
Detail A2			
32	Krokový motor	1 ks	0424717006500
33	Snímač otáček	1 ks	0424717006530

4. Schéma zapojení

Schéma zapojení KOC-Platiny 1.1



Čidlo teploty spalin:	3	bílá
	4	zelená
LED dioda:	7	katoda (-)
	8	anoda (+)
Snímač otáček:	9	černá
	10	zelená
	11	červená
Krokový motor:	12	červená
	13	hnědá
	14	černá
	15	zelená