

HAAS
+
SOHN

Aurora/Vento/Vista

Technická dokumentácia
Krbové kachle

SK

0424637501401a

Úvod

Srdečne ďakujeme za kúpu nášho výrobku!

Popis pece vás podrobne oboznámi s konštrukciou, technickou špecifikáciou a obsluhou ohrievača. Odporúčame oboznámiť sa pozorne s týmito údajmi. Vyvarujete sa tak prípadných chýb pri vlastnej montáži a obsluhu.

Podrobné podmienky inštalácie a obsluhy nájdete vo Všeobecnom návode na obsluhu (súčasť dodávky).

Poznámky v texte

SK



Najdôležitejšie sú poznámky označené ako **VAROVANIE**. Poznámky s nadpisom **VAROVANIE** vás upozorňujú na **vážne nebezpečenstvo poškodenia pece či poranenia**.



Poznámka s nadpisom **Upozornenie** vás upozorňuje na možné poškodenie vašej pece.



Poznámka s nadpisom **Dôležité** vás upozorňuje na informácie dôležité pre prevádzku vašej pece.

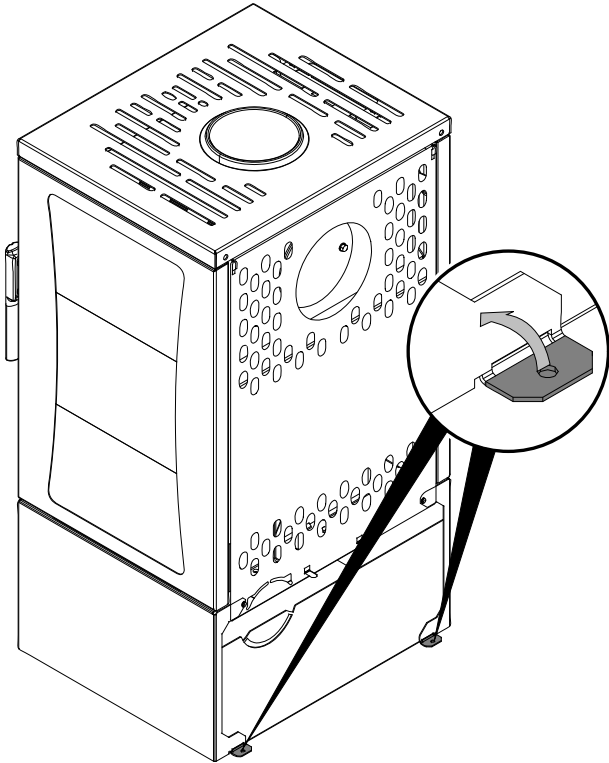


Poznámka ako taká vás upozorňuje úplne všeobecne na informácie dôležité pre prevádzku vašej pece.

Obsah

1. Technické údaje	1
1.1. Vhodné palivá, množstvo pre priloženie.....	1
2. Technický popis	2
2.1. Aurora	2
2.2. Vento+Vista.....	3
3. Zoznam náhradných dielov	4
3.1. Celkový rozstrel modelu Aurora	4
3.2. Celkový rozstrel modelu Vento+Vista	6
3.3. Detail A1	8
4. Easy control	9
5. Zámena dymového hrdla	10
6. Montáž externého prívodu vzduchu	11
6.1. Aurora	11
6.2. Vento+Vista.....	12
7. Zabezpečenie dvierok v otvorenej polohe	13

Vento, Vista



1. Technické údaje

	Drevené polená	
	Menovitý výkon	Znížený výkon 50 %
Dosiahnutý tepelný výkon	6,3 kW	3 kW
Menovitý tepelný výkon	6 kW	
Testované podľa	EN 13240	
Energetická účinnosť	80,3 %	83,9 %
Priemerná koncentrácia CO ve spalinách pri 13% O ₂	0,0558 %	0,0517 %
Priemerná koncentrácia CO pri 13% O ₂	697 mg/Nm ³	647 mg/Nm ³
Priemerná koncentrácia prachu pri 13% O ₂	19 mg/Nm ³	16 mg/Nm ³
Priemerná koncentrácia NO _x pri 13% O ₂	93 mg/Nm ³	68 mg/Nm ³
Priemerná koncentrácia OGC pri 13% O ₂	28 mg/Nm ³	16 mg/Nm ³
Priemerná koncentrácia CO pri 0% O ₂	482 mg/MJ	447 mg/MJ
Priemerná koncentrácia prachu pri 0% O ₂	14 mg/MJ	12 mg/MJ
Priemerná koncentrácia NO _x pri 0% O ₂	64 mg/MJ	47 mg/MJ
Priemerná koncentrácia OGC pri 0% O ₂	19 mg/MJ	11 mg/MJ
Hmotnostný prietok suchých spalín	5,8 g/s	2,4 g/s
Priem. teplota spalín za hrdl. dymovodu	327 °C	302 °C
Minimálny ťah komína v hrdle dymovodu	12 Pa	7 Pa

1.1. Vhodné palivá, množstvo pre priloženie

Palivo	Max. dávka paliva pre priloženie
Drevené polená:	2 – 3 polená (max. 1,9 kg)
Dĺžka dreva:	Max. 33 cm

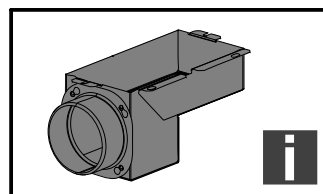
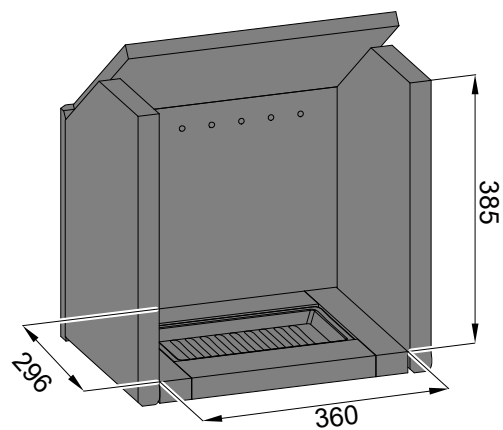
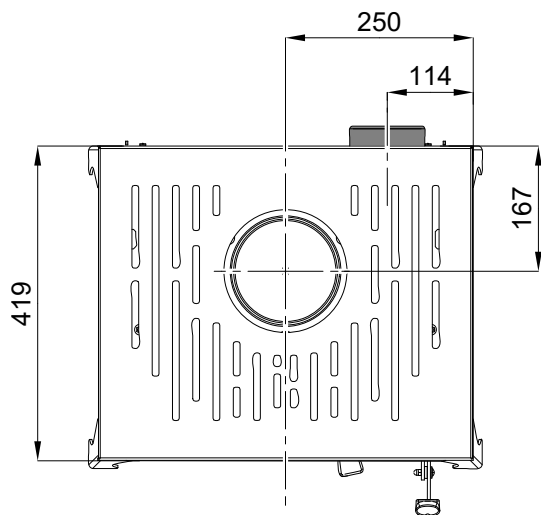
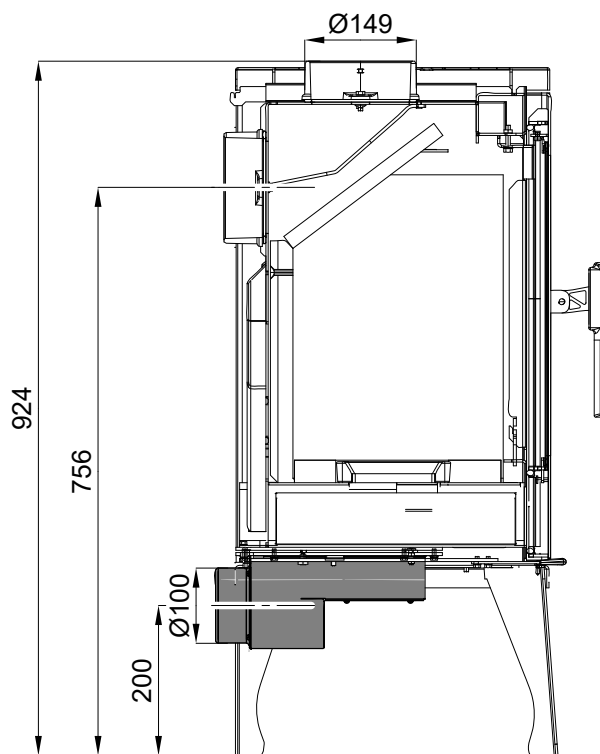
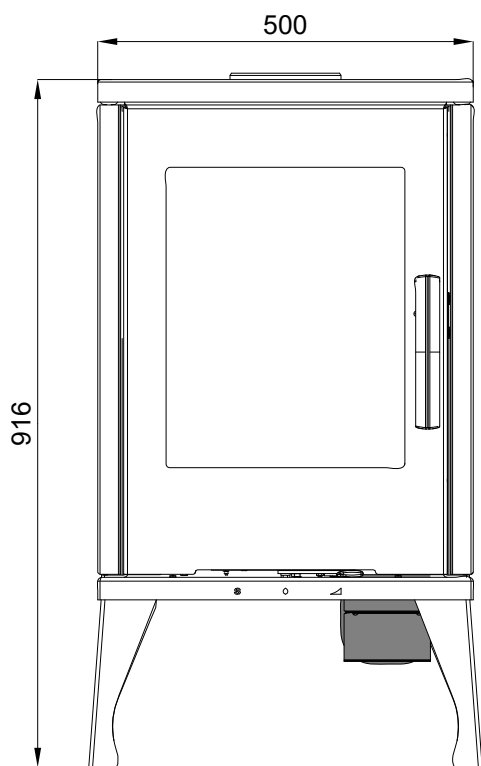


Poznámka

Pri kúrení používajte len drevené polená, ktoré boli skladované dva roky a majú zvyškovú vlhkosť max. 17 %.

2. Technický popis

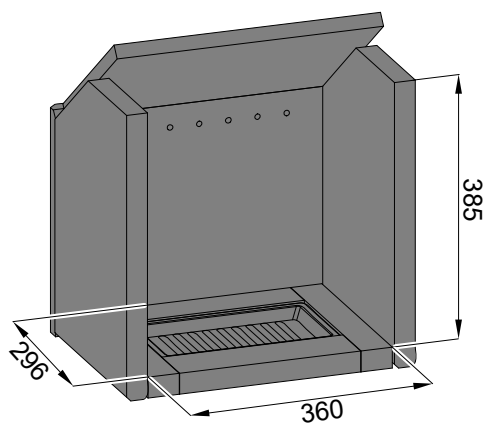
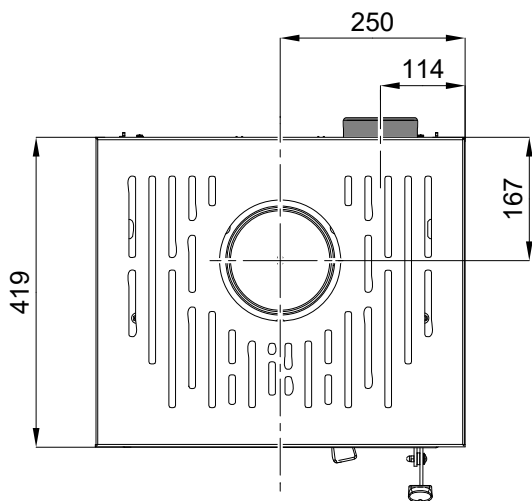
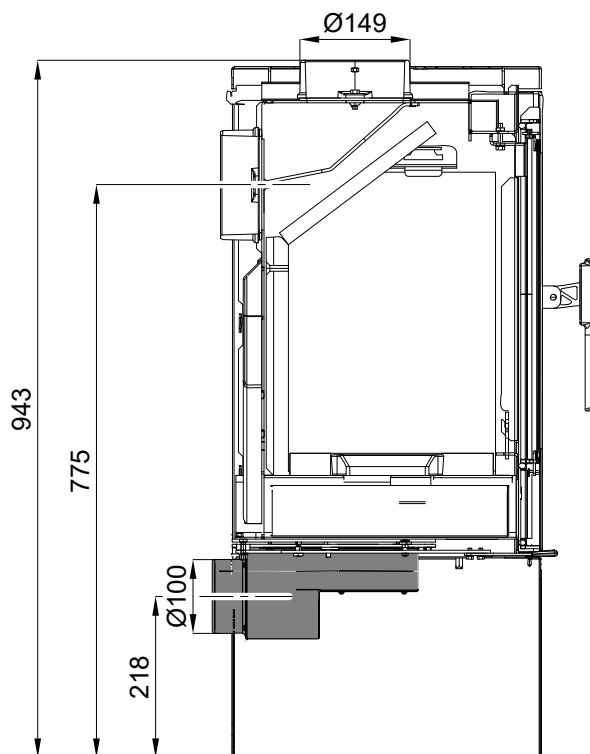
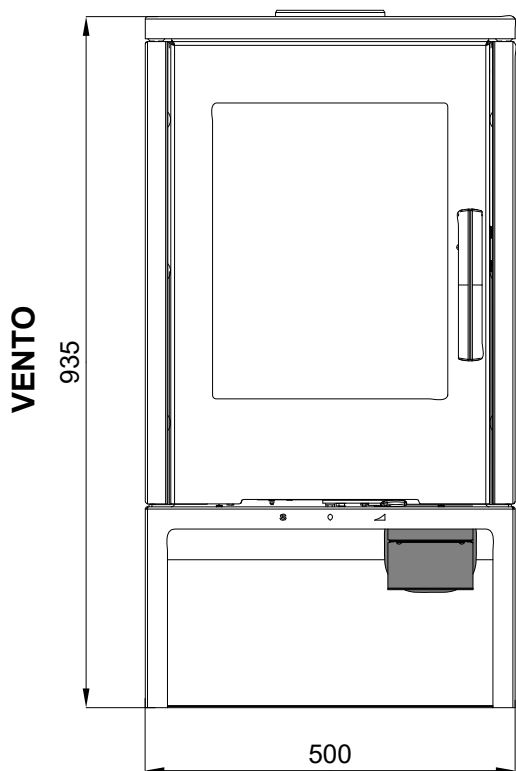
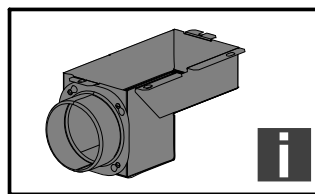
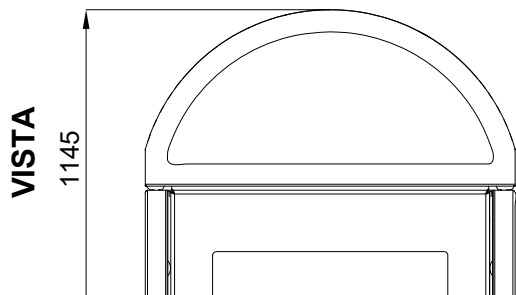
2.1. Aurora



i Poznámka

Nie je súčasťou dodávky, č. tovaru 0424637501300 (montážny návod kap. 6).

2.2. Vento+Vista

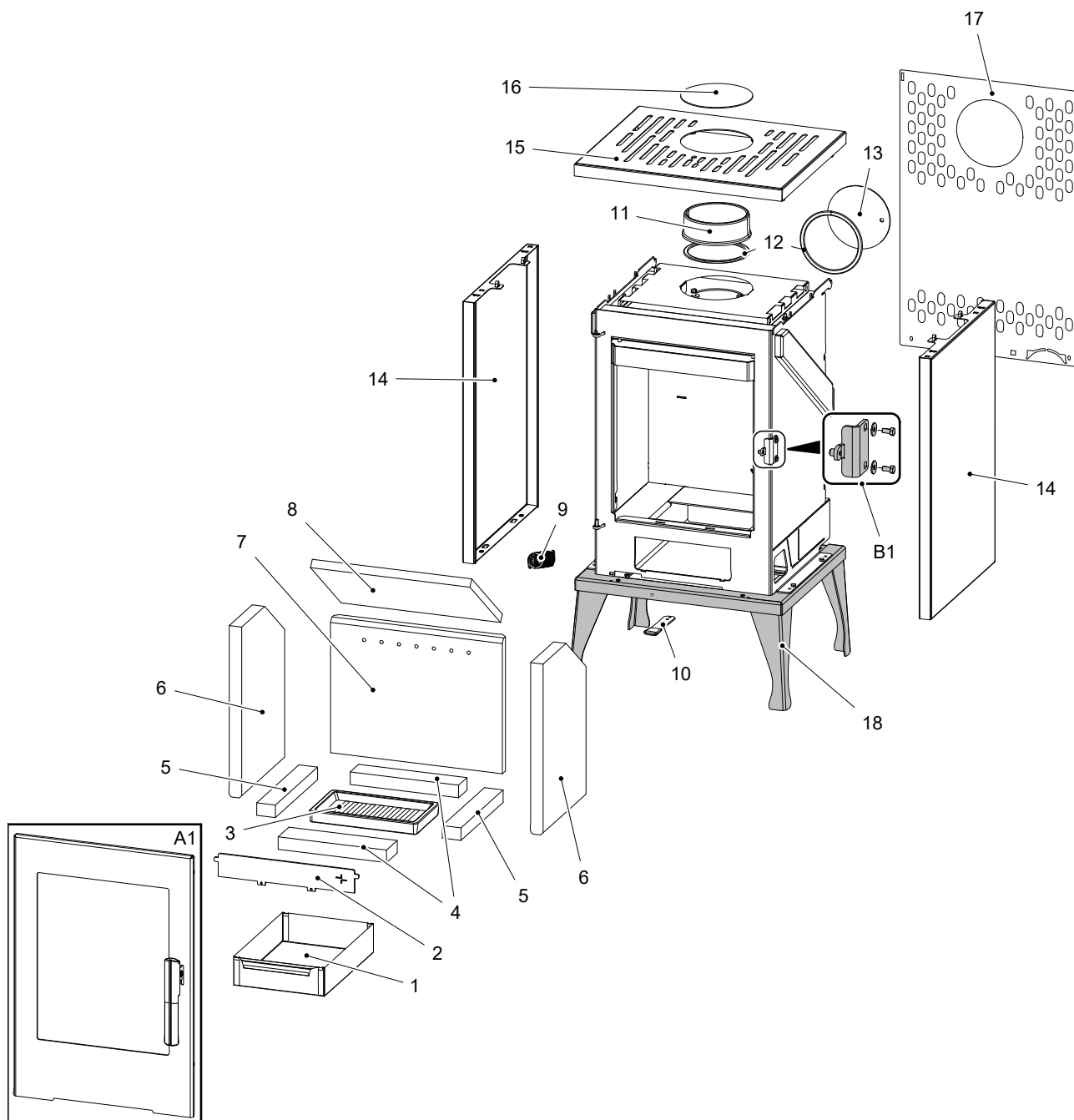


Poznámka

Nie je súčasťou dodávky, č. tovaru 0424637501300 (montážny návod kap. 6).

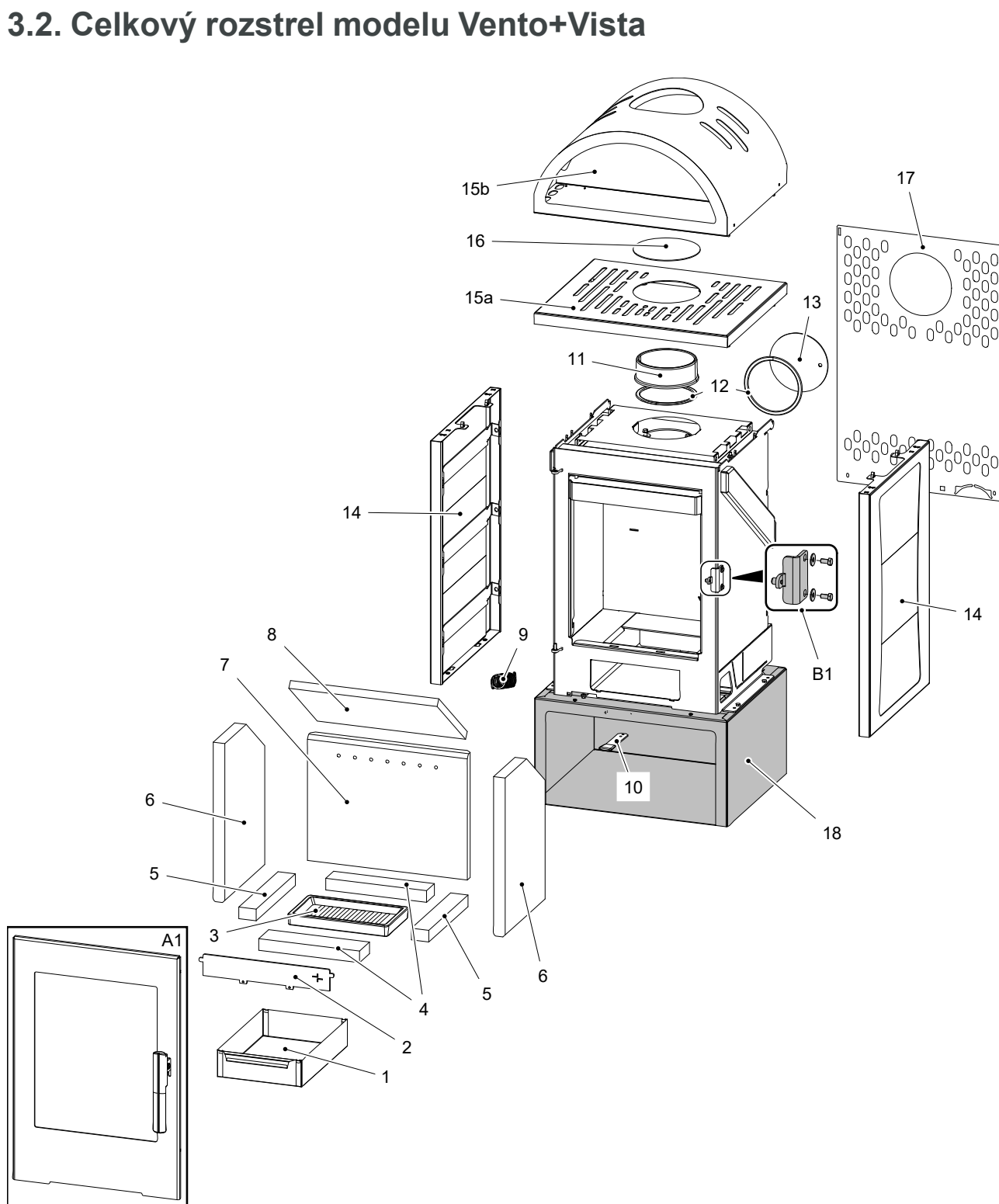
3. Zoznam náhradných dielov

3.1. Celkový rozstrel modelu Aurora



Pozícia	Názov	Množstvo	Číslo tovaru
Celkový rozstrel modelu Aurora			
A1	Dvierka kúreniska (komplet)/čierna	1 ks	0424637505300
B1	Čap zatvárania (komplet)	1 ks	0424637005001
1	Popolník	1 ks	0424617405600

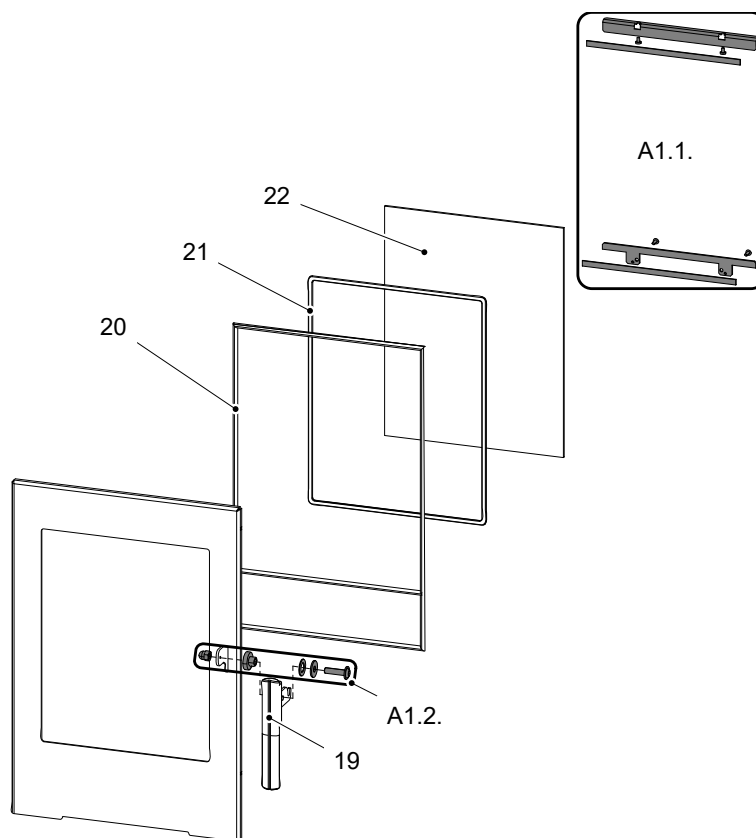
2	Zábrana/čierna	1 ks	0424617405005
3	Rošt/čierna	1 ks	0429415005005
4	Tehla 30x55x261	2 ks	0424637505506
5	Tehla 30x45x275	2 ks	0424637505505
6	Bok (30x275x410)	2 ks	0424637505502
7	Chrbát (30x332x414)	1 ks	0424637505501
8	Clona (vermiculite)	1 ks	0424617405504
9	Pružina dverí	1 ks	0428612005002
10	Tiahlo regulátora/čierna	1 ks	0424637005015
11	Hrdlo dymovodu/čierna	1 ks	0494015005020
12	Tesniaca šnúra dymovodu 10x4 mm	470 mm	0040210040005
13	Záslepka dymovodu/čierna	1 ks	0424617405011
14	Bok/čierna	2 ks	0424637505700
15	Veko/čierna	1 ks	0424637505600
16	Záslepka veka/čierna	1 ks	0424637505010
17	Zadný kryt	1 ks	0424637505012
18	Podstavec/černá	1 ks	0424637505800



Pozícia	Názov	Množstvo	Číslo tovaru
Celkový rozstrel modelu Vento+Vista			
A1	Dvierka kúreniska (komplet)/čierna	1 ks	0424637505300
B1	Čap zatvárania (komplet)	1 ks	0424637005001
1	Popolník	1 ks	0424617405600

2	Zábrana/čierna	1 ks	0424617405005
3	Rošt/čierna	1 ks	0429415005005
4	Tehla 30x55x261	2 ks	0424637505506
5	Tehla 30x45x275	2 ks	0424637505505
6	Bok (30x275x410)	2 ks	0424637505502
7	Chrbát (30x332x414)	1 ks	0424637505501
8	Clona (vermiculite)	1 ks	0424617405504
9	Pružina dverí	1 ks	0428612005002
10	Tiahlo regulátora/čierna	1 ks	0424637005015
11	Hrdlo dymovodu/čierna	1 ks	0494015005020
12	Tesniaca šnúra dymovodu 10x4 mm	470 mm	0040210040005
13	Záslepka dymovodu/čierna	1 ks	0424617405011
14	Bok/keramika	2 ks	0424637505750
15a	Veko - Vento/čierna	1 ks	0424637505600
15b	Veko - Vista/čierna	1 ks	0424637515600
16	Záslepka veka/čierna	1 ks	0424637505010
17	Zadný kryt	1 ks	0424637505012
18	Podstavec/čierna	1 ks	0424637545800

3.3. Detail A1



Pozícia	Názov	Množstvo	Číslo tovaru
Detail A1			
A1.1.	Držiak skla – set/čierna	1 ks	0424637005303
A1.2.	Spojovací materiál kľučky – set	1 ks	0424637005315
19	Pákový uzáver dverok kúreniska (komplet)	1 ks	0424637005310
20	Tesniaca šnúra dverí 12 mm	2200 mm	0041012120005
21	Tesniaca šnúra skla 8x2 mm	1500 mm	0040208020006
22	Žiaruvzdorné sklo (4x338x431)	1 ks	0424637005301

4. Easy control

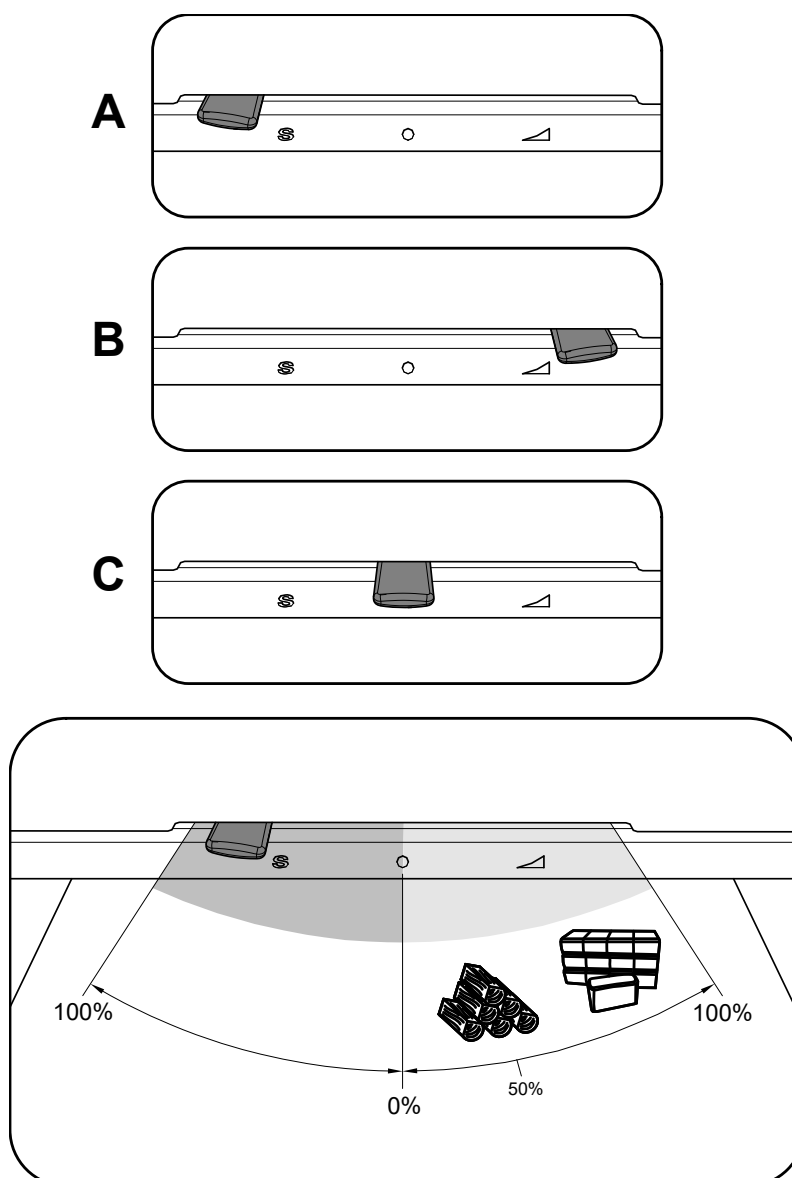
Ovládanie všetkých troch prívodov vzduchu – primárneho, sekundárneho, terciárneho – iba pomocou jedného regulátora.

1. Regulátor je v pozícii určenej na rozkúrenie (obr. A). Sú otvorené všetky tri prívody vzduchu (primárny, sekundárny, terciárny).
2. Nastavenie regulátora Easy control v režime kúrenia (obr. B).
3. Regulátor je v pozícii určenej na uzatvorenie prívodov vzduchu (obr. C). Žiadny prívod nie je otvorený (primárny, sekundárny, terciárny). Táto pozícia sa používa iba v prípade, keď sú kachle mimo prevádzky, po ukončení procesu kúrenia.



VÝSTRAHA

Počas procesu kúrenia nesmie dôjsť k uzatvoreniu prívodov vzduchu (obr. C)! V krajnom prípade môže dôjsť i k explózií v kachliach a následnému roztriešteniu skla, rozmetaniu uhlíkov po miestnosti a k vzniku požiaru.

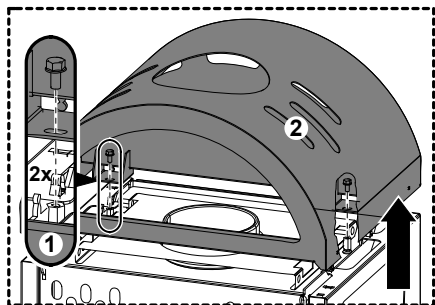


5. Záměna dymového hrdla

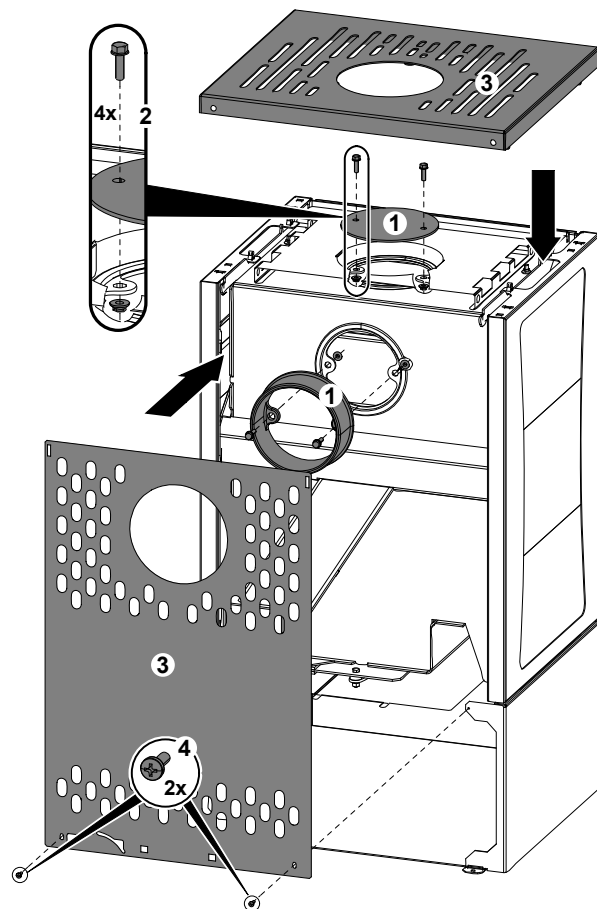
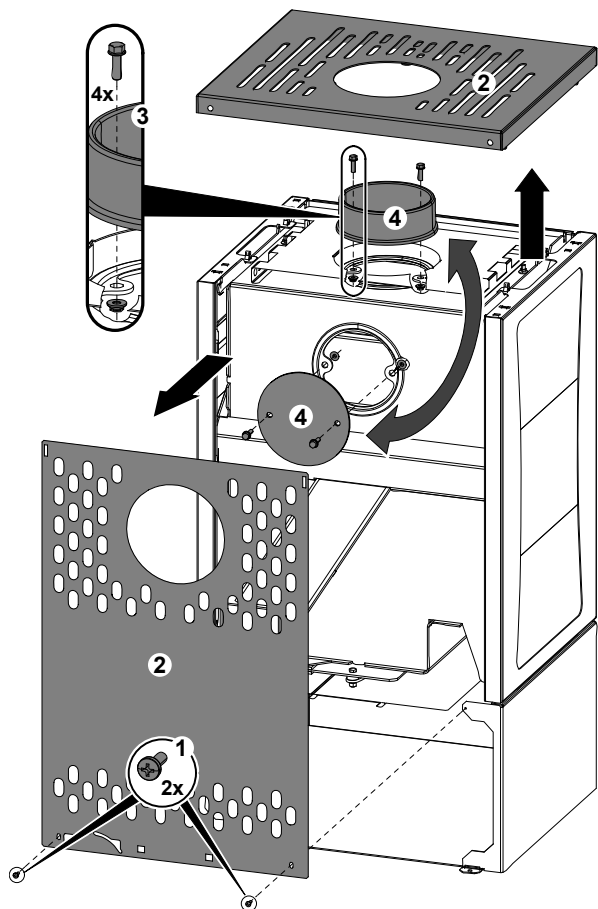
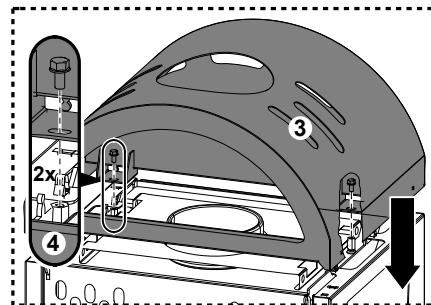
Záměna dymového hrdla

SK

1

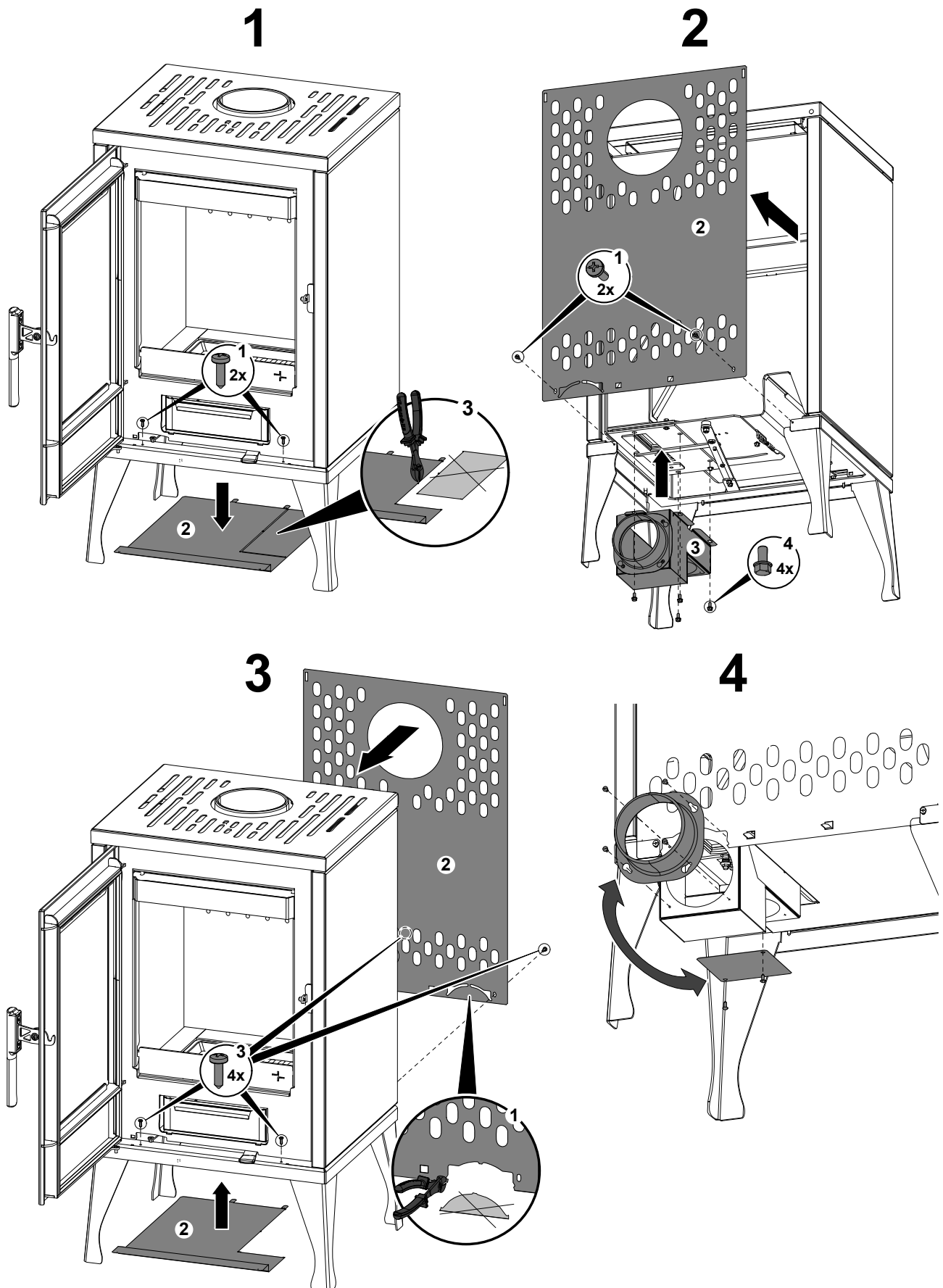


2



6. Montáž externého prívodu vzduchu

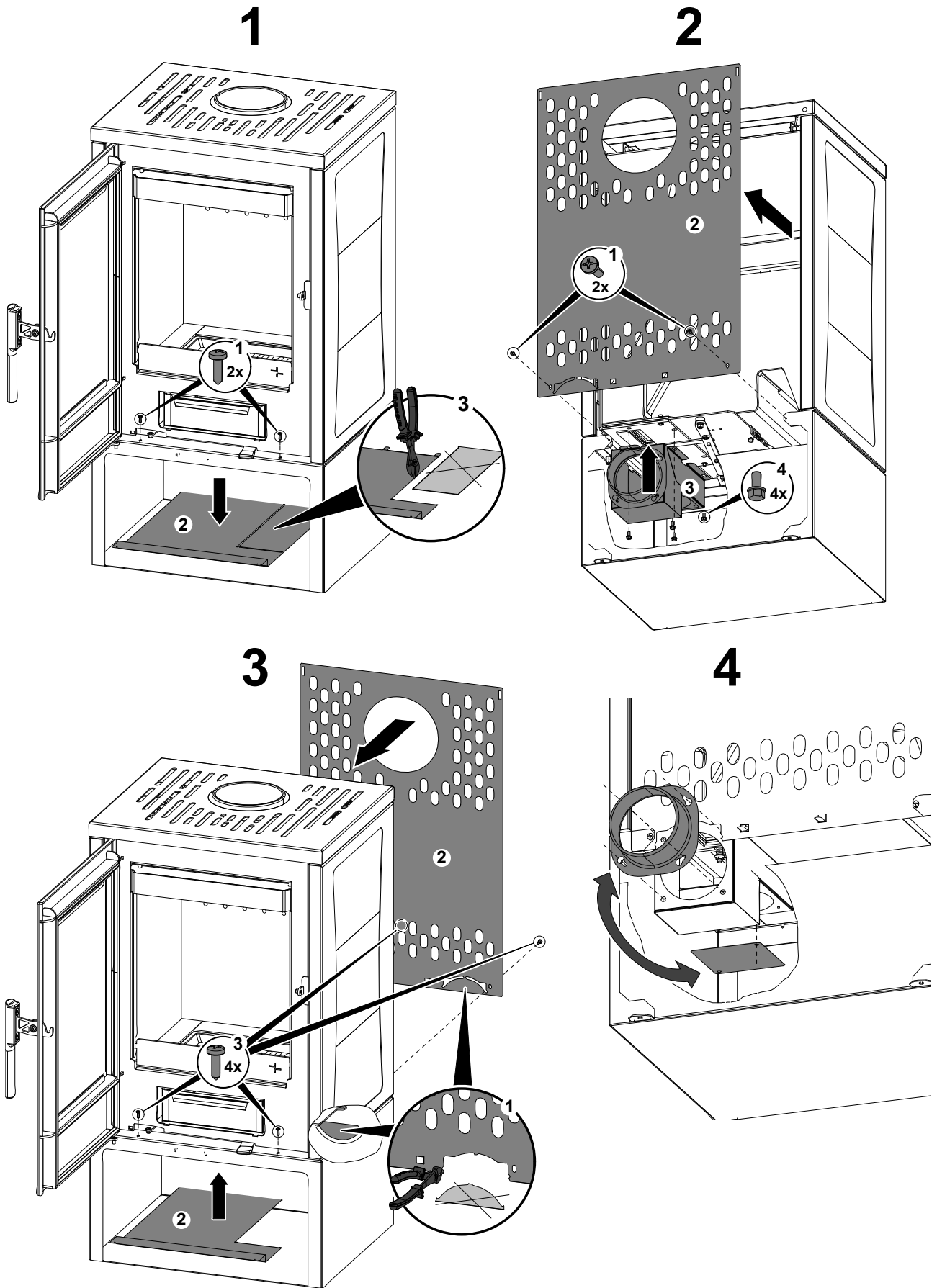
6.1. Aurora



6.2. Vento+Vista

Montáž externého prívodu vzduchu

SK



7. Zabezpečenie dvierok v otvorenej polohe

Dvierka spaľovacej komory môžete zabezpečiť v otvorenej polohe, aby bolo čistenie pohodlnejšie. Na zabezpečenie dverí použite západku, ako je znázornené na obrázku nižšie.



VÝSTRAHA

Nikdy nekurte v kachliach s otvorenými dvierkami!

