

HAAS
+
SOHN

Nordby

Technická dokumentácia
Krbové kachle

SK

Úvod

Srdečne ďakujeme za kúpu nášho výrobku!

Popis pece vás podrobne oboznámi s konštrukciou, technickou špecifikáciou a obsluhou ohrievača. Odporúčame oboznámiť sa pozorne s týmito údajmi. Vyvarujete sa tak prípadných chýb pri vlastnej montáži a obsluhu.

Podrobné podmienky inštalácie a obsluhy nájdete vo Všeobecnom návode na obsluhu (súčasť dodávky).

Poznámky v texte

SK



Najdôležitejšie sú poznámky s nadpisom **VAROVANIE**. Poznámky s nadpisom **VAROVANIE** vás upozorňujú na **vážne nebezpečenstvo poškodenia pece či poranenia**.



Poznámka s nadpisom **Upozornenie** vás upozorňuje na možné poškodenie vašej pece.



Poznámka s nadpisom **Dôležité** vás upozorňuje na informácie dôležité pre prevádzku vašej pece.



Poznámka ako taká vás upozorňuje úplne všeobecne na informácie dôležité pre prevádzku vašej pece.

Obsah

1. Technické údaje	1
1.1. Vhodné palivá, množstvo pre priloženie.....	1
2. Technický popis	2
2.1. Variant základný (bez boxu na drevo).....	2
2.2. Variant rozšírený (s boxom na drevo).....	3
2.3. Rozmerová schéma kúreniska	4
3. Rozmerová schéma	5
4. Easy control	6
5. Zámena dymového hrdla	7

1. Technické údaje

	Drevené polená
	Menovitý výkon
Dosiahnutý tepelný výkon	6,3 kW
Menovitý tepelný výkon	6 kW
Skúšobná norma	EN 13240
Energetická účinnosť	80 %
Priemerná koncentrácia CO pri 13% O ₂	0,08 %
Priemerná koncentrácia CO pri 13% O ₂	1000 mg/Nm ³
Priemerná koncentrácia prachu pri 13% O ₂	20 mg/Nm ³
Priemerná koncentrácia NOx pri 13% O ₂	101 mg/Nm ³
Priemerná koncentrácia OGC pri 13% O ₂	51 mg/Nm ³
Priemerná koncentrácia CO pri 0% O ₂	700 mg/MJ
Priemerná koncentrácia prachu pri 0% O ₂	13 mg/MJ
Priemerná koncentrácia NOx pri 0% O ₂	67 mg/MJ
Priemerná koncentrácia OGC pri 0% O ₂	31 mg/MJ
Hmotnostný prietok suchých spalín	6,2 g/s
Priem. teplota spalín za hrdl. dymovodu	294 °C
Minimálny ťah komína v hrdle dymovodu	11 Pa

1.1. Vhodné palivá, množstvo pre priloženie

Palivo:	Max. dávka paliva pre priloženie
Drevené polená:	2 polená (max. 1,8 kg)
Dĺžka dreva:	Max. 33 cm
Ekobrikety (DIN51731):	1 briketa (max. 1,7 kg)
Uhoľné brikety:	1 briketa (max. 1,6 kg)

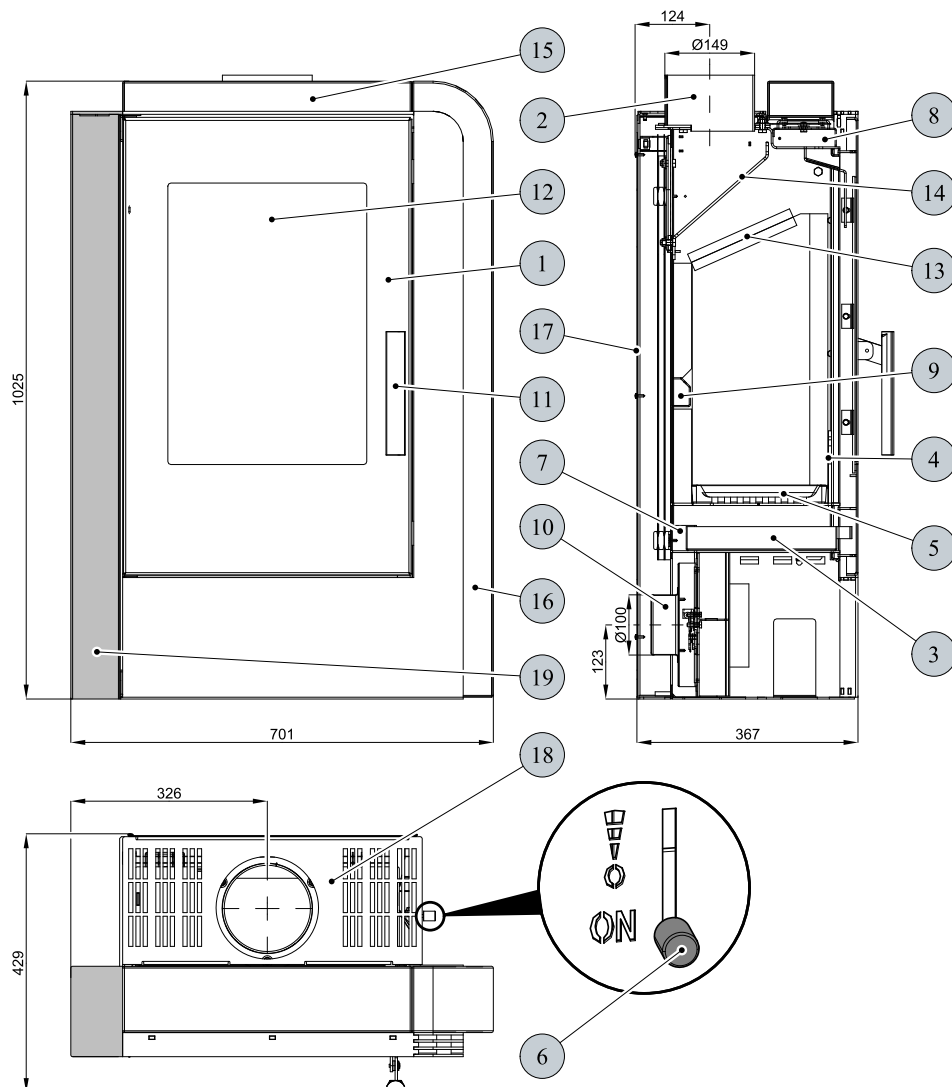


Poznámka

Pri kúrení používajte len drevené polená, ktoré boli skladované dva roky a majú zvyškovú vlhkosť max. 17 %.

2. Technický popis

2.1. Variant základný (bez boxu na drevo)



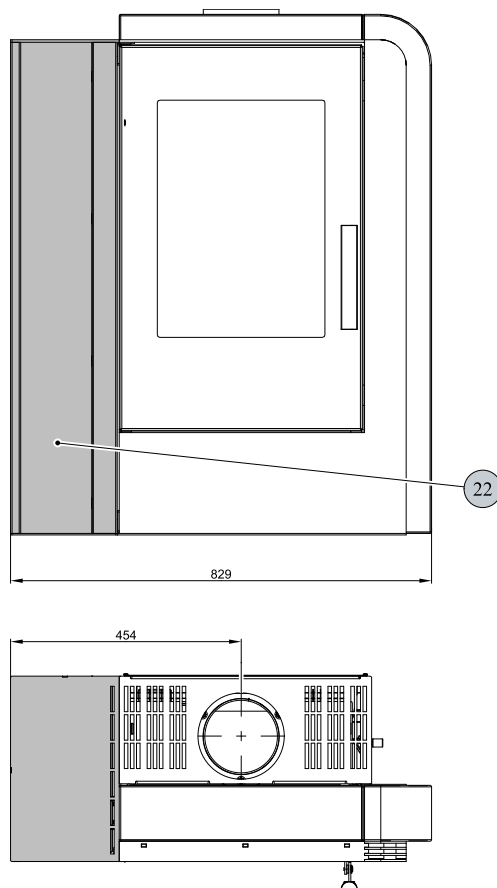
Pozícia	Názov	Číslo tovaru
1	Dvierka kúreniska/čierna	0422017005300
2	Hrdlo dymovodu/čierna	0422017005049
3	Popolník	0433017005600
4	Zábrana/čierna	0422017005007
5	Rošt/čierna	0020100100007
6	Easycontrol — držadlo regulátora	0420915005625
7	Prívod primárneho vzduchu	—
8	Prívod sekundárneho vzduchu	—
9	Výstup terciárneho vzduchu	—
10	Externý prívod vzduchu (Ø100)	0088500050008
11	Pákový uzáver dvierok kúreniska	0429415005318
12	Žiaruvzdorné sklo (360x492)	0422017005305
13	Clona voľná — dolná (30x185x390)	0422017005701
14	Clona voľná — horná (4x262x390)	0422017005702

15	Obklad horný/Speckstein antik	0422017016160
15	Obklad horný/Speckstein antik tryskaný	0422017017160
15	Obklad horný/Woodstone	0422017006160
15	Obklad horný/serpentino (greystone)	0422017026160
16	Obklad bočný/Speckstein antik	0422017016161
16	Obklad bočný/Speckstein antik tryskaný	0422017017161
16	Obklad bočný/Woodstone	0422017006161
16	Obklad bočný/serpentino (greystone)	0422017026161
17	Kryt zadný	0422017005031
18	Veko/čierna	0422017005810
19	Bočná nástavba	0422017005170
—	Tesniaca šnúra dverí 14 mm (2180 mm)	0040014140005
—	Tesniaca šnúra skla 10x4 mm (1700 mm)	0040210040005
—	Tesniaca šnúra držiakov skla 8x2 mm (240 mm)	0040208020006

2.2. Variant rozšírený (s boxom na drevo)

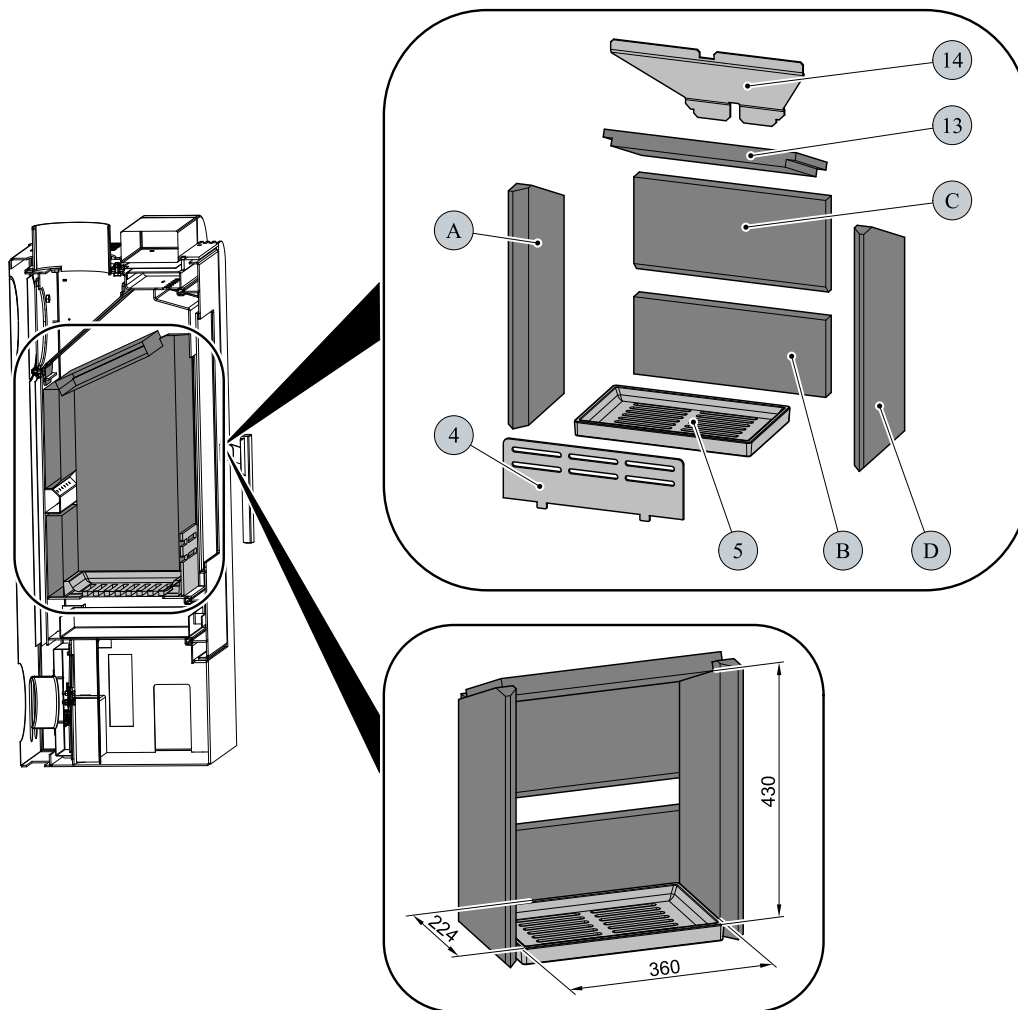
i Poznámka

Box na drevo je dodávaný ako zvláštne príslušenstvo



Pozícia	Názov	Číslo tovaru
22	Box na drevo	0422017600000

2.3. Rozmerová schéma kúreniska



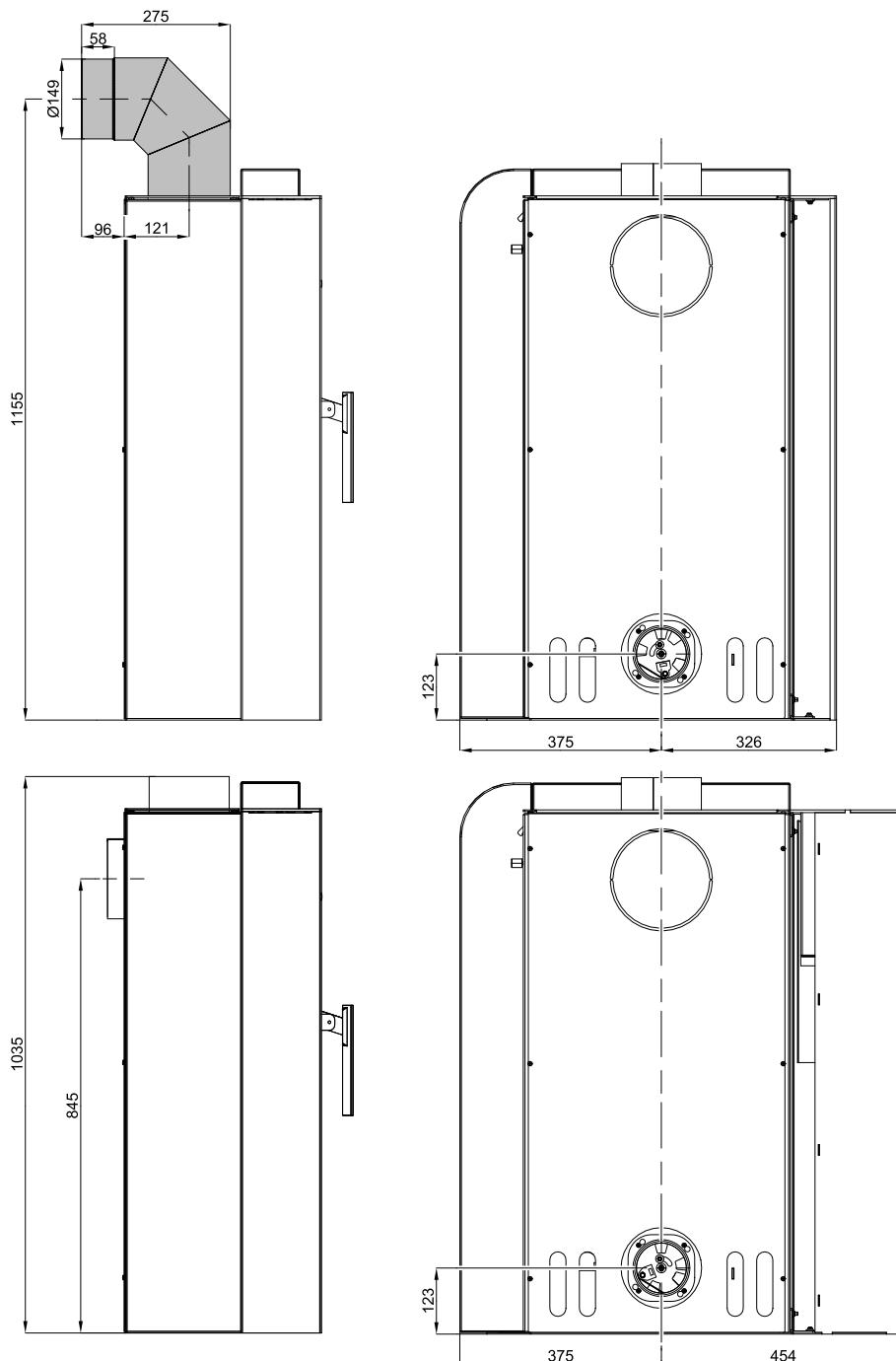
Pozícia	Názov	Číslo tovaru
4	Zábrana/čierna	0422017005007
5	Rošt/čierna	0020100100007
13	Clona voľná — dolná (30x185x390)	0422017005701
14	Clona voľná — horná (4x262x390)	0422017005702
A	Tehla 30x225x480	0422017005501
B	Tehla 30x156x410	0422017005502
C	Tehla 30x190x410	0422017005503
D	Tehla 30x225x480	0422017005504

3. Rozmerová schéma



Poznámka

Koleno odťahu spalín je dodávané ako zvláštne príslušenstvo



Rozmerová schéma

SK

Minimálne vzdialenosti od horľavých materiálov:	zadná: s tepelnou izoláciou dymových rúr podľa EN 1856-2 T400 N1D Vm L01200 G250M	5 cm
	zadná: bez tepelnej izolácie dymových rúr	15 cm

4. Easy control

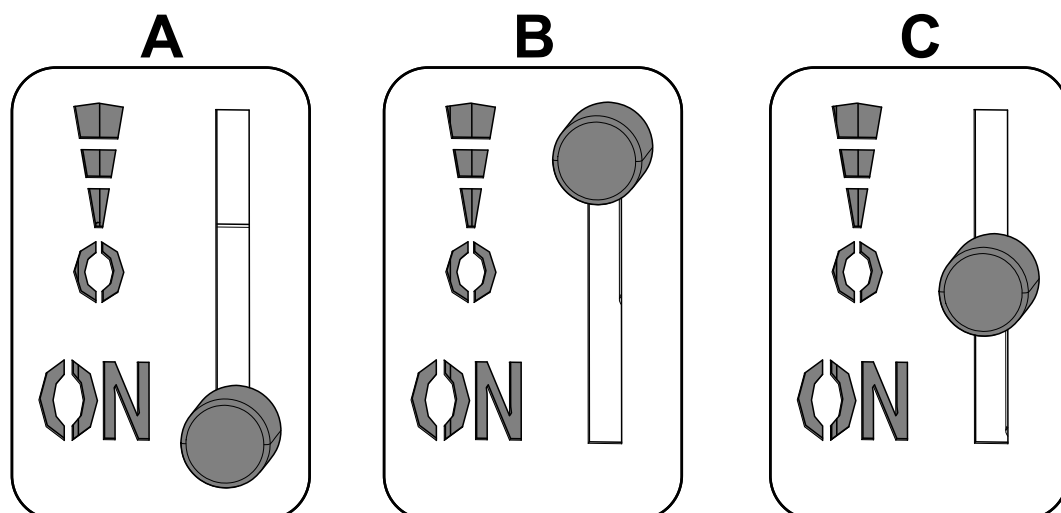
Ovládanie všetkých troch prívodov vzduchu – primárneho, sekundárneho, terciárneho – iba pomocou jedného regulátora.

1. Regulátor je v pozícii určenej na zakúrenie (obr. A). Sú otvorené všetky tri prívody vzduchu (primárny, sekundárny, terciálny).
2. Regulátor je v pozícii určenej na horenie kachiel po zakúrení (obr. B). Sú otvorené iba dva prívody vzduchu (sekundárny, terciálny).
3. Regulátor je v pozícii určenej na uzatvorenie prívodov vzduchu (obr. C). Žiadny prívod nie je otvorený (primárny, sekundárny, terciálny). Táto pozícia sa používa iba v prípade, keď sú kachle mimo prevádzky, po ukončení procesu kúrenia.

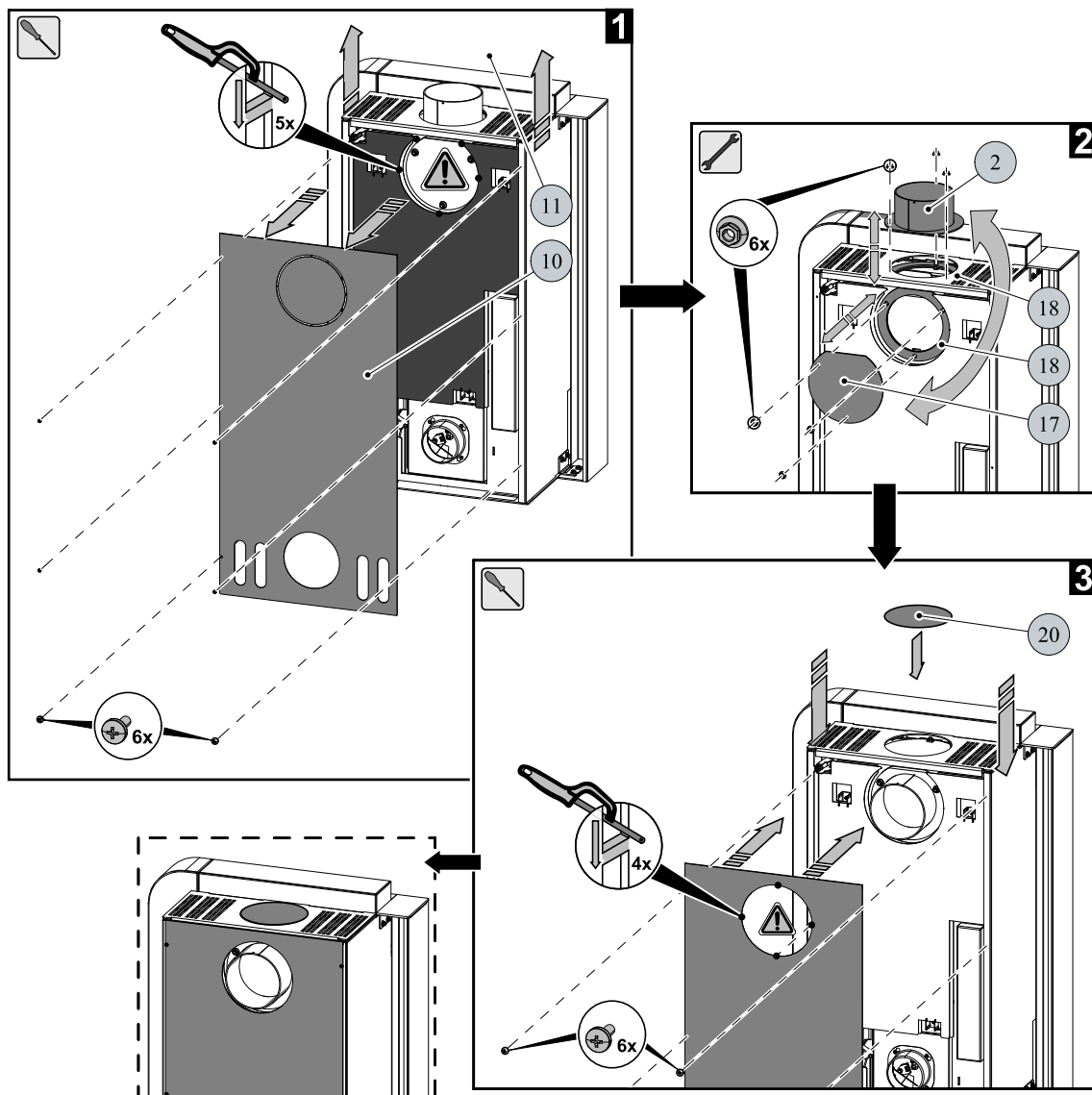


VÝSTRAHA

Počas procesu kúrenia nesmie dôjsť k uzatvoreniu prívodov vzduchu (obr. C)! V krajnom prípade môže dôjsť aj k explózií v kachliach a následnému roztriešteniu skla, rozmetaniu uhlíkov po miestnosti a k vzniku požiaru.



5. Záměna dymového hrdla



Záměna dymového hrdla

SK

Pozícia	Názov	Číslo tovaru
2	Hrdlo dymovodu/čierna	0422017005049
17	Kryt zadný	0422017005031
18	Veko/čierna	0422017005810
20	Záslepka dymovodu/čierna	0429415005048
21	Tesniaca šnúra dymovodu	0429415005060
23	Záslepné viečko/čierna	0422017005802