

HAAS
+
SOHN

Antic

Technická dokumentácia
Krbové kachle

SK

0420915611401f

Úvod

Srdečne ďakujeme za kúpu nášho výrobku!

Popis pece vás podrobne oboznámi s konštrukciou, technickou špecifikáciou a obsluhou ohrievača. Odporúčame oboznámiť sa pozorne s týmito údajmi. Vyvarujete sa tak prípadných chýb pri vlastnej montáži a obsluhu.

Podrobné podmienky inštalácie a obsluhy nájdete vo Všeobecnom návode na obsluhu (súčasť dodávky).

Poznámky v texte

SK



Najdôležitejšie sú poznámky označené ako **VAROVANIE**. Poznámky s nadpisom **VAROVANIE** vás upozorňujú na **vážne nebezpečenstvo poškodenia pece či poranenia**.



Poznámka s nadpisom **Upozornenie** vás upozorňuje na možné poškodenie vašej pece.



Poznámka s nadpisom **Dôležité** vás upozorňuje na informácie dôležité pre prevádzku vašej pece.



Poznámka ako taká vás upozorňuje úplne všeobecne na informácie dôležité pre prevádzku vašej pece.

Obsah

1. Technická data	1
1.1. Vhodné palivá, množstvo pre priloženie.....	1
2. Rozmerová schéma	2
3. Easy control	3
4. Zoznam náhradných dielov	4
4.1. Celkový rozstrel modelu	4
4.2. Detail A1	6
4.3. Detail A2, A3, A4, A5.....	7

1. Technická data

	Drevené polená
	Menovitý výkon
Dosiahnutý tepelný výkon	6,5 kW
Menovitý tepelný výkon	6 kW
Skúšobná norma	EN 13240
Energetická účinnosť	80 %
Priemerná koncentrácia CO pri 13% O ₂	0,05 %
Priemerná koncentrácia CO pri 13% O ₂	625 mg/Nm ³
Priemerná koncentrácia prachu pri 13% O ₂	19 mg/Nm ³
Priemerná koncentrácia NOx pri 13% O ₂	95 mg/Nm ³
Priemerná koncentrácia OGC pri 13% O ₂	41 mg/Nm ³
Priemerná koncentrácia CO pri 0% O ₂	412 mg/MJ
Priemerná koncentrácia prachu pri 0% O ₂	12 mg/MJ
Priemerná koncentrácia NOx pri 0% O ₂	60 mg/MJ
Priemerná koncentrácia OGC pri 0% O ₂	27 mg/MJ
Hmotnostný prietok suchých spalín	5,6 g/s
Priem. teplota spalín za hrdl. dymovodu	330 °C
Minimálny ťah komína v hrdle dymovodu	12 Pa

1.1. Vhodné palivá, množstvo pre priloženie

Palivo:	Max. dávka paliva pre priloženie
Drevené polená:	2 - 3 polená (max. 2 kg)
Dĺžka dreva:	Max. 33 cm
Ekobrikety (DIN51731):	—
Uhoľné brikety:	—



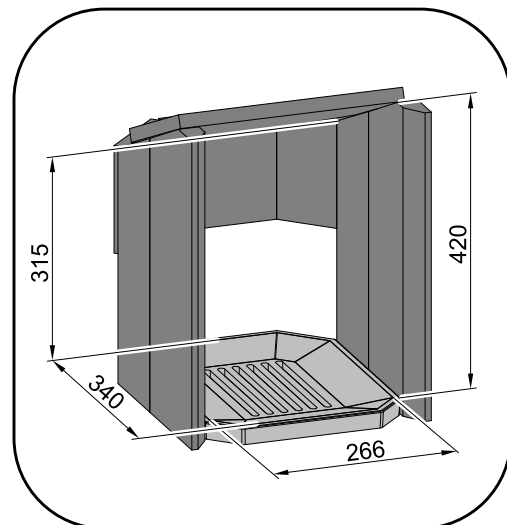
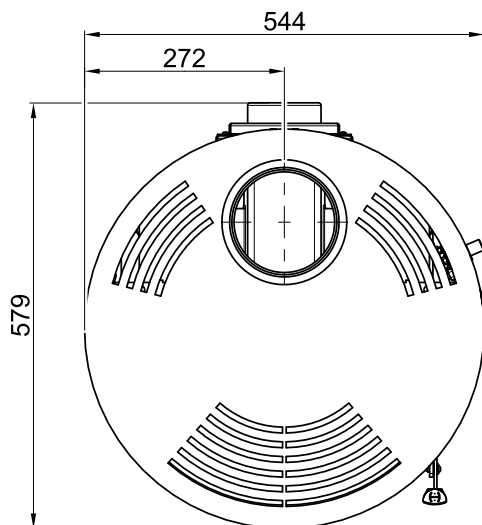
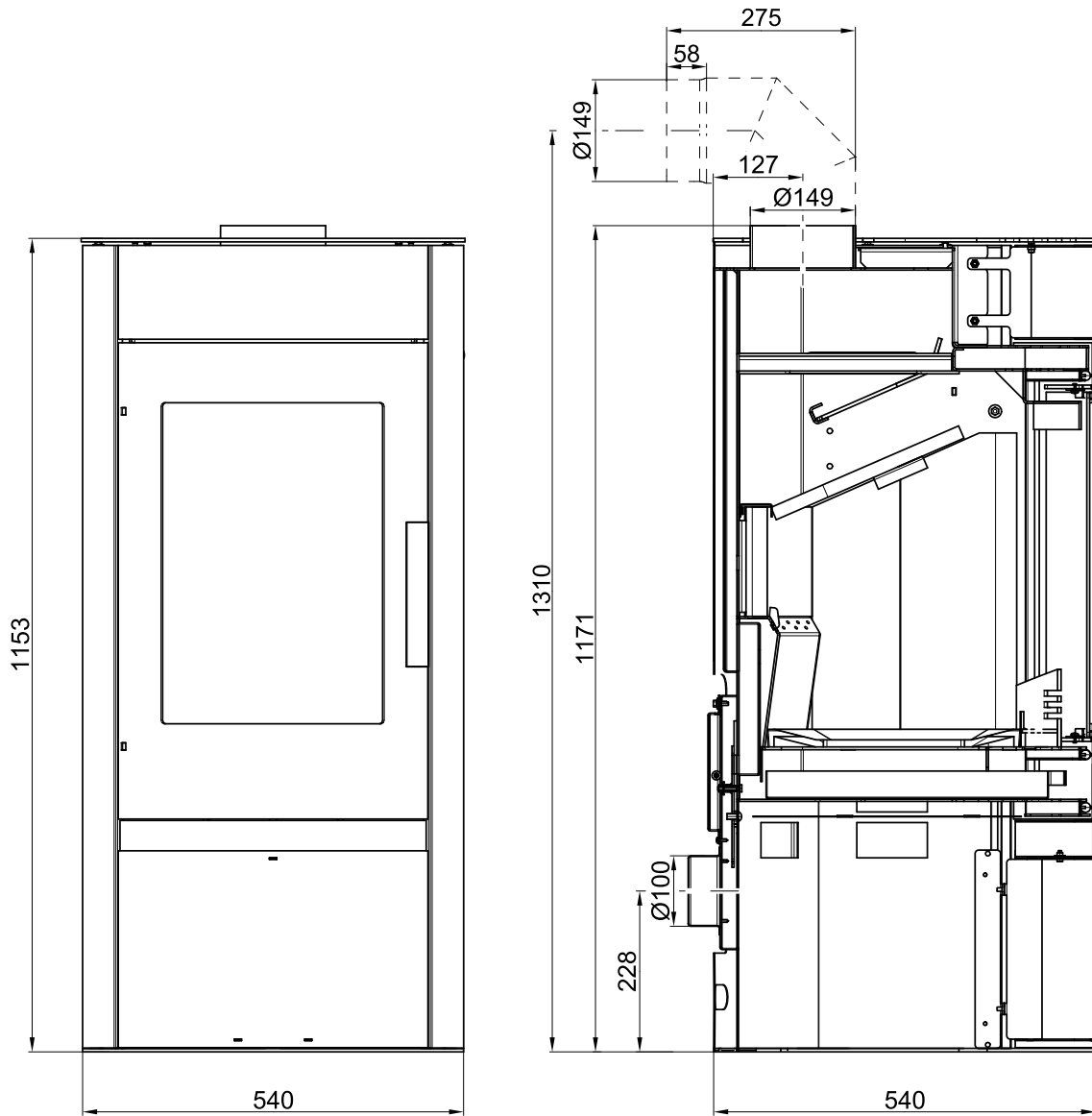
Poznámka

Pri kúrení používajte len drevené polená, ktoré boli skladované dva roky a majú zvyškovú vlhkosť max. 17 %.

2. Rozmerová schéma

Rozmerová schéma

SK



3. Easy control

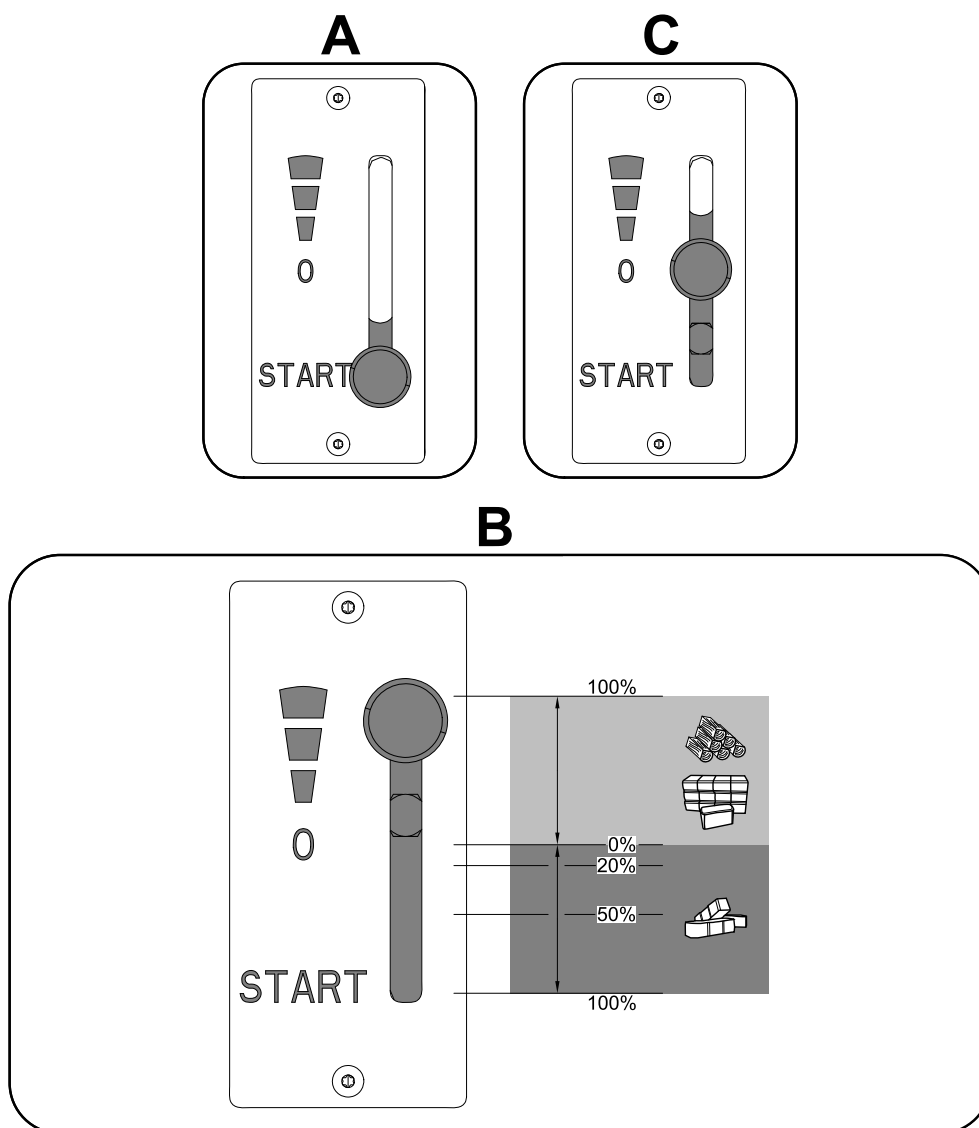
Ovládanie všetkých troch prívodov vzduchu – primárneho, sekundárneho, terciárneho – iba pomocou jedného regulátora.

1. Regulátor je v pozícii určenej na rozkúrenie (obr. A). Sú otvorené všetky tri prívody vzduchu (primárny, sekundárny, terciárny).
2. Nastavenie regulátora Easy control v režime kúrenia (obr. B).
3. Regulátor je v pozícii určenej na uzatvorenie prívodov vzduchu (obr. C). Žiadny prívod nie je otvorený (primárny, sekundárny, terciárny). Táto pozícia sa používa iba v prípade, keď sú kachle mimo prevádzky, po ukončení procesu kúrenia.



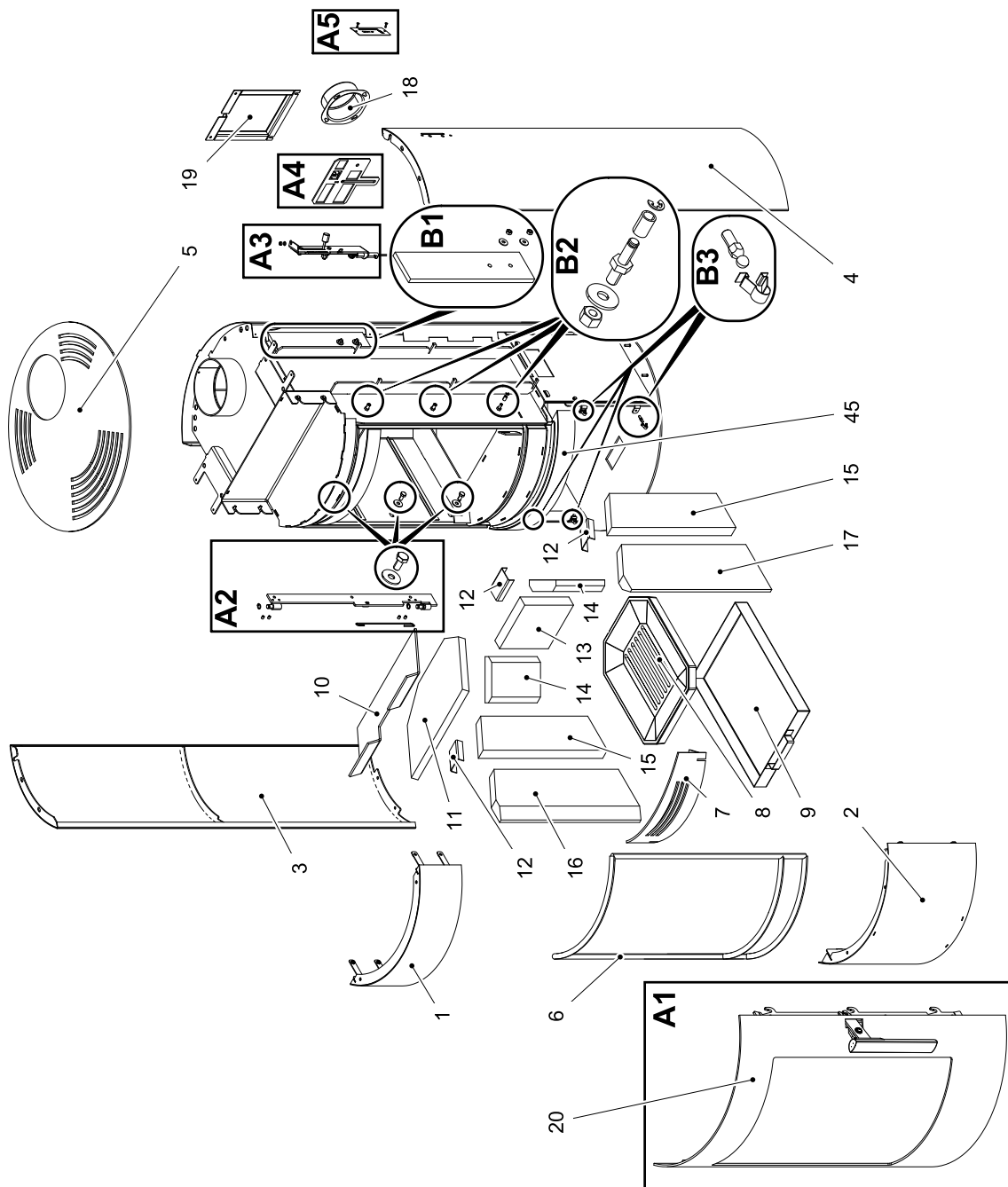
VÝSTRAHA

Počas procesu kúrenia nesmie dôjsť k uzatvoreniu prívodov vzduchu (obr. C)! V krajnom prípade môže dôjsť i k explózií v kachliach a následnému roztriešteniu skla, rozmetaniu uhlíkov po miestnosti a k vzniku požiaru.



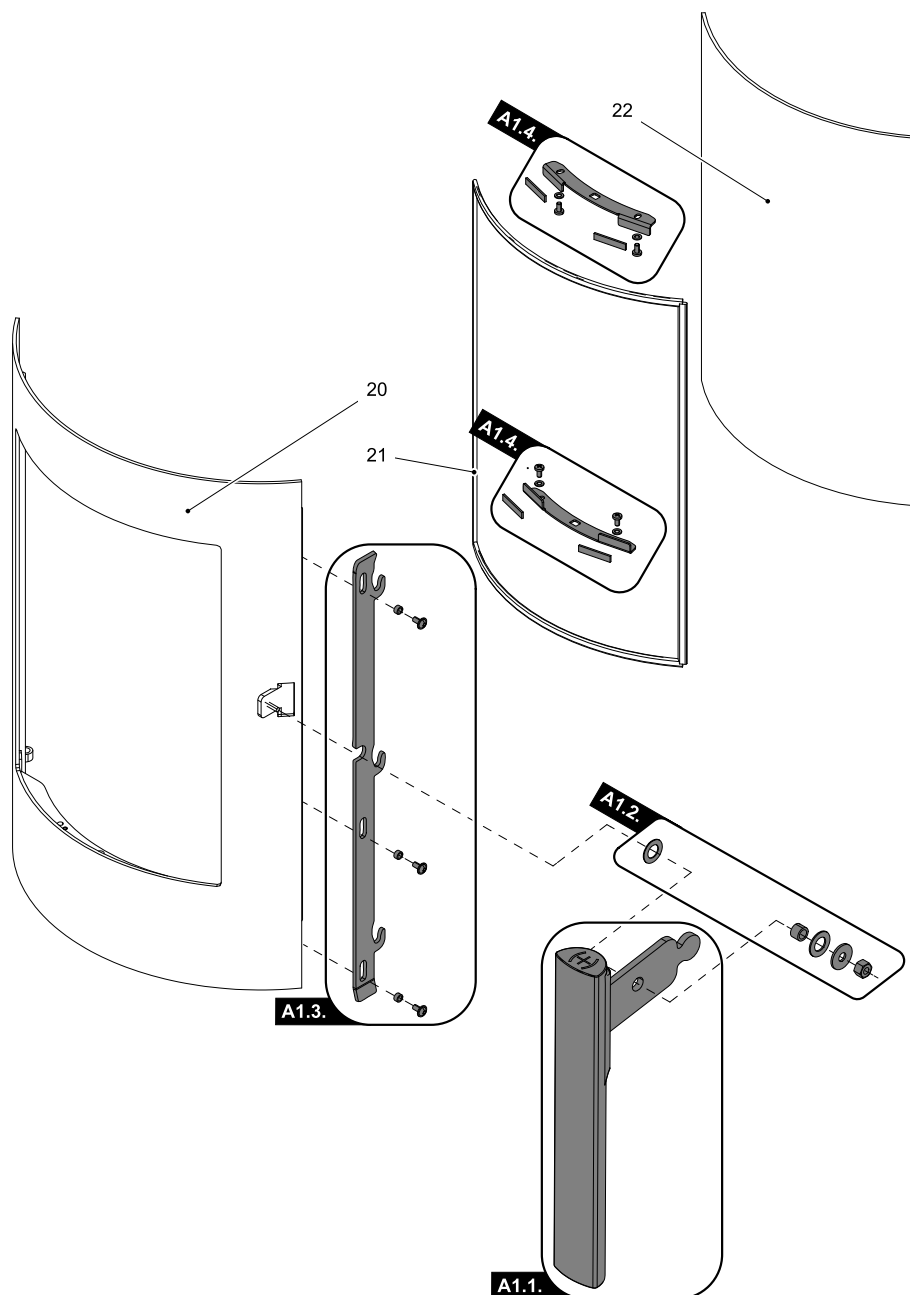
4. Zoznam náhradných dielov

4.1. Celkový rozstrel modelu



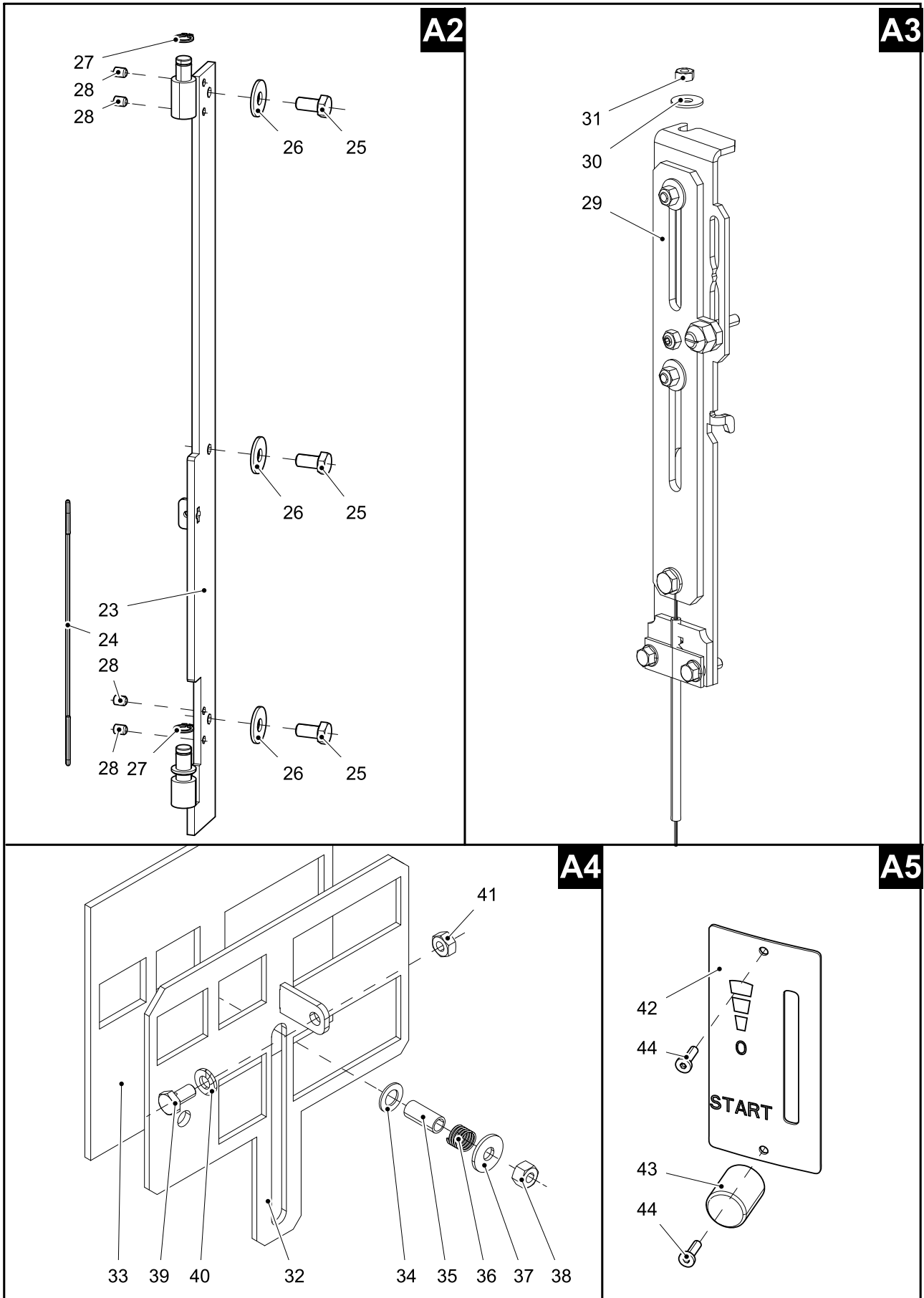
Pozícia	Názov	Množstvo	Číslo tovaru
Celkový rozstrel modelu			
A1	Dvierka kúreniska (komplet)/antracit	1 ks	0420915005300
A2	Záves dvierok kúreniska (komplet)/antracit	1 ks	0420915006405
A3	Ovládanie (komplet)/Easycontrol	1 ks	0420915155010
A4	Posúvač (komplet)	1 ks	0420915006080
A5	Regulátor (komplet)	1 ks	0429617006090
B1	Tienenie (komplet)	1 ks	0420915005072
B2	Čap + rolňa (komplet)	3 ks	0420915005001
B3	Nippel + spojka	4 ks	0420915005035
1	Kryt vrchný/antracit	1 ks	0420915005020
2	Kryt spodný/antracit	1 ks	0420915005030
3	Kryt bočný ľavý/antracit	1 ks	0420915005105
3	Kryt bočný ľavý/biela	1 ks	0420915026105
4	Kryt bočný pravý/antracit	1 ks	0420915005106
4	Kryt bočný pravý/biela	1 ks	0420915026106
5	Veko/antracit	1 ks	0420915005050
6	Tesniaca šnúra dverí 12 mm	2420 mm	0041012120005
7	Zábrana	1 ks	0420615006508
8	Rošt	1 ks	0020100070006
9	Popolník	1 ks	0420615005600
10	Clona horná - voľná	1 ks	0420615006701
11	Clona dolná - voľná	1 ks	0050500320005
12	Držiak šamotu/antracit	3 ks	0420015105001
13	Šamot 30x160x155	1 ks	0420615005501
14	Šamot 30x120x155	2 ks	0420615005502
15	Šamot 30x125x395	2 ks	0420615005503
16	Šamot 30x165x445	1 ks	0420615005504
17	Šamot 30x165x445	1 ks	0420615005505
18	Externý privod vzduchu	1 ks	0088500050008
19	Kryt zadný/antracit	1 ks	0420915005085
45	Kryt stredná/biela	1 ks	0420915025040
45	Kryt stredná/čierna	1 ks	0420915035040

4.2. Detail A1



Pozícia	Názov	Množstvo	Číslo tovaru
Detail A1			
A1.1.	Pákový uzáver dveriek kúreniska (komplet)	1 ks	0420915175302
A1.2.	Spojovací materiál kľučky — set	1 ks	0420915175305
A1.3.	Ťahadlo zatvárania — set	1 ks	0420915175304
A1.4.	Držiak skla — set	2 ks	0420915005004
20	Dvierka kúreniska (zváraný diel)/antracit	1 ks	—
21	Tesniaca šnúra skla 25x3 mm	1650 mm	0040225030005
22	Žiaruvzdorné sklo (4xR269x361.6x490)	1 ks	0420615005304

4.3. Detail A2, A3, A4, A5



Pozícia	Názov	Množstvo
Detail A2		
23	Záves dvierok	1 ks
24	Pružina dvierok kúreniska	1 ks
25	Skrutka M8x16 DIN 933	3 ks
26	Podložka 8,4 DIN 9021A	3 ks
27	Poistná podložka 10 DIN 471	2 ks
28	Nastavovacia skrutka M6x8 DIN 913	4 ks
Detail A3		
29	Ovládanie/Easycontrol	1 ks
30	Podložka 5,3 DIN 125	1 ks
31	Matica M5 DIN 934	1 ks
Detail A4		
32	Posúvač	1 ks
33	Tesnenie posúvača	1 ks
34	Podložka 8 DIN 988	1 ks
35	Puzdro regulátora	1 ks
36	Pružina	1 ks
37	Podložka 6,4 DIN 9021A	1 ks
38	Matica M6 DIN 980V	1 ks
39	Skrutka M6x12 s otvorom DIN 933	1 ks
40	Podložka 6,4 DIN 125	1 ks
41	Matica M6 DIN 934	1 ks
Detail A5		
42	Štítok regulátora	1 ks
43	Regulátor	1 ks
44	Skrutka M3x10 BN 9524	2 ks