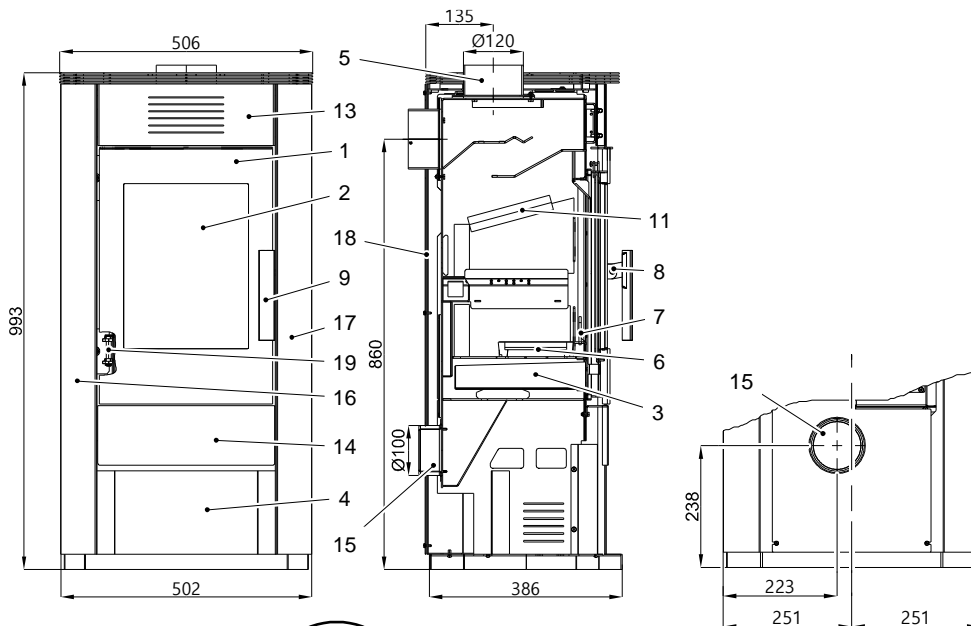


SALERNO II 204.14 **042041450000**

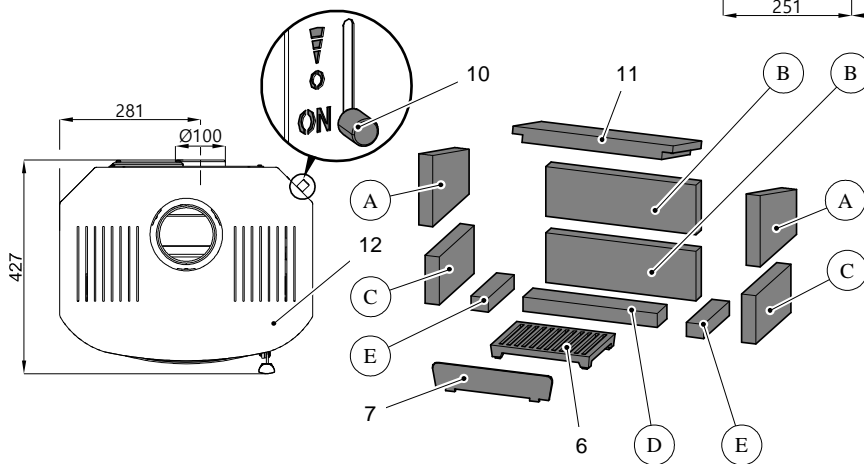


Vhodné palivá:

Ohľadom používania vhodného paliva si pozrite kapitolu **2.2 Palivo** vo všeobecnom návode na obsluhu.

Správna prevádzka:

Pre správne a bezpečné zaobchádzanie s krbovou pecou si pozrite kapitoly: **2. Popis spaľovacieho procesu** a **5. Návod na obsluhu** vo všeobecnom návode na obsluhu.



Easycontrol – madlo regulácie (Poz. 10)

Zakurenie	Horenie pece	Zatvorený

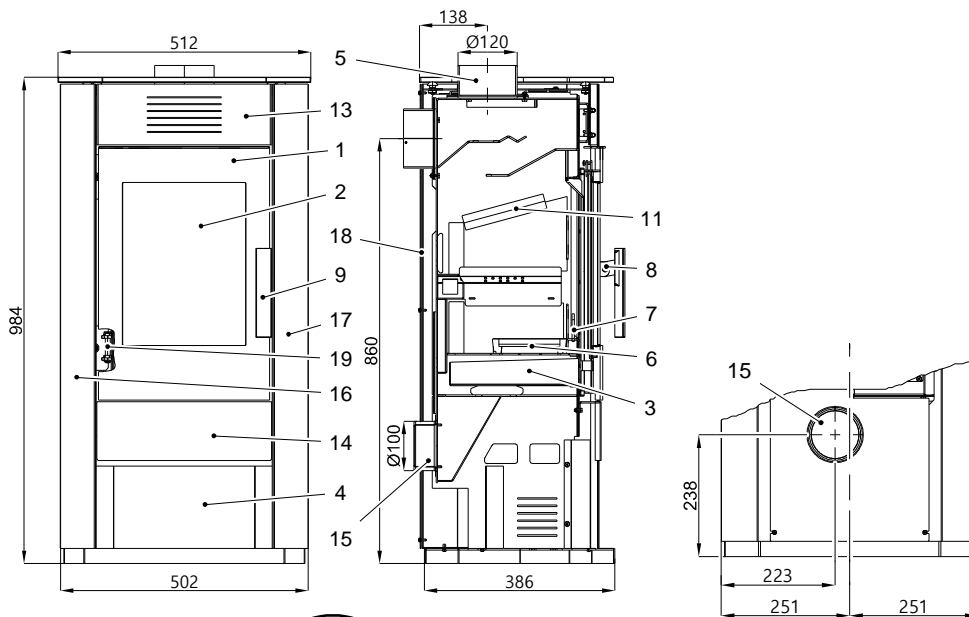
Náhradný diel	Pozícia	Rozmer
0420114005503	A	151x209x30
0420114005501	B	320x105x30
0420114005502	C	202x102x30
0420114005504	D	286x56x30
0420114005505	E	148x37x30

Palivo	Max. dávka paliva	Regulátor vzduchu (10) (Zakurenie)	Regulátor vzduchu (10) (Zatvorený)	Regulátor vzduchu (10) (Horenie pece)
Drevo	2 Polená (ca. 1,0 – 1,5 kg)	Pozícia spodná (10 minút)	Pozícia stredná	Pozícia horná

Číslo tovaru	Poz.	Názov	Číslo tovaru	Poz.	Názov
0420414005300	1 -	Dvierka kúreniska/sv. šedá	0420114005045	13 -	Kryt horný/antracit
0420414005305	2 -	Sklo dvierok 362x270	0420414005064	14 -	Kryt spodný/antracit
0420114007600	3 -	Popolník	0088500050008	15 -	Externý prívod vzduchu Ø100
-	4 -	Zásobník na drevo	0420414006160	16 -	Bočný obklad ľavý/antracit
0420114005060	5 -	Hrdlo dymovodu Ø 120	0420414005040	17 -	Bočný obklad pravý/antracit
0020100080005	6 -	Rošt	0420414005075	18 -	Kryt zadný/antracit
0420114007067	7 -	Zábrana 254x56	0420114005086	19 -	Pružina dvierok
0420114125321	8 -	Páka kľučky			
0420114005371	9 -	Madlo kľučky			
0429415006625	10 -	Easycontrol – madlo regulátora			
0420114005511	11 -	Vermiculite 341x170x30	0041012120005		Tesnenie - dvierka D12 (1540 mm)
0420114005800	12 -	Veko/antracit	0040225030005		Tesnenie - sklo 25x3 mm (1100 mm)

Technické údaje:	Salerno II 204.14		
Výška	993 mm	Teplota na hrdle dymovodu	245°C
Šírka	502 mm	Minimálny ťah komína	12 Pa
Hĺbka bez kľučky	386 mm	Minimálny ťah komína pri 0,8-násobku menovitého výkonu	10 Pa
Hmotnosť	93 kg	Hmotnostný prietok spalin	3,6 g/s
Priemer hrdla dymovodu	120 mm	Palivo	Drevo
Menovitý výkon	4 kW	CO ₂	10,1%
Regulovateľný rozsah	2,1-4,4 kW	Účinnosť	84%
Certifikát: EN 13240 RRF-40-14-3711			

SALERNO II 204.14 **042041458000**

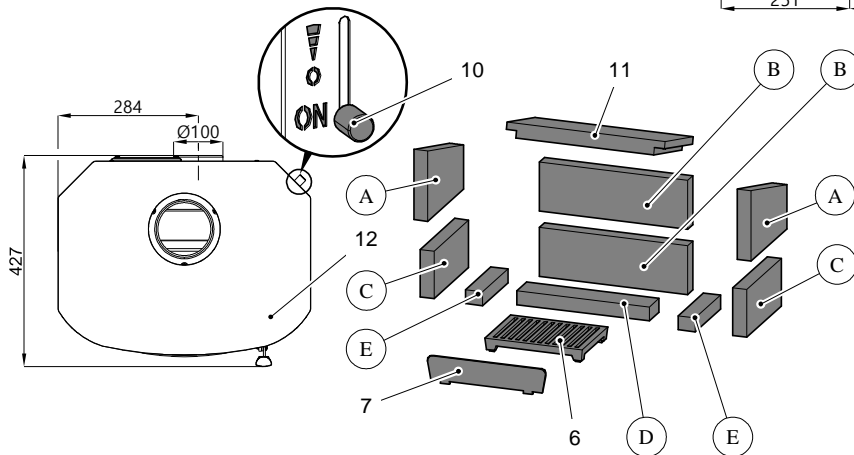


Vhodné palivá:

Ohľadom použitia vhodného paliva si pozrite kapitolu **2.2 Palivo** vo všeobecnom návode na obsluhu.

Správna prevádzka:

Pre správne a bezpečné zaobchádzanie s krbovou pecou si pozrite kapitoly: **2. Popis spaľovacieho procesu** a **5. Návod na obsluhu** vo všeobecnom návode na obsluhu.



Easycontrol – madlo regulácie (Poz. 10)

Zakurenie	Horenie pece	Zatvorený

Náhradný diel	Pozícia	Rozmer
0420114005503	A	151x209x30
0420114005501	B	320x105x30
0420114005502	C	202x102x30
0420114005504	D	286x56x30
0420114005505	E	148x37x30

Palivo	Max. dávka paliva	Regulátor vzduchu (10) (Zakurenie)	Regulátor vzduchu (10) (Zatvorený)	Regulátor vzduchu (10) (Horenie pece)
Drevo	2 Polená (ca. 1,0 – 1,5 kg)	Pozícia spodná (10 minút)	Pozícia stredná	Pozícia horná

Číslo tovaru	Poz.	Názov	Číslo tovaru	Poz.	Názov
0420414025300	1 -	Dvierka kúreniska /čierná	0420114006045	13 -	Kryt horný/čierná
0420414005305	2 -	Sklo dvierok 362x270	0420414006064	14 -	Kryt spodný/čierná
0420114007600	3 -	Popolník	0088500050008	15 -	Externý prívod vzduchu Ø100
-	4 -	Zásobník na drevo	0420414005160	16 -	Bočný obklad ľavý /čierný
0420114007060	5 -	Hrdlo dymovodu Ø 120	0420414015040	17 -	Bočný obklad pravý/čierný
0020100080005	6 -	Rošt	0420414006075	18 -	Kryt zadný/čierný
0420114007067	7 -	Zábrana 254x56	0420114005086	19 -	Pružina dvierok
0420114125321	8 -	Páka kľučky			
0420114005371	9 -	Madlo kľučky			
0429415006625	10 -	Easycontrol – madlo regulátora			
0420114005511	11 -	Vermiculite 341x170x30	0041012120005		Tesnenie - dvierka D12 (1540 mm)
0420114005831	12 -	Veko/sklo	0040225030005		Tesnenie - sklo 25x3 mm (1100 mm)

Technické údaje:		Salerno II 204.14	
Výška	984 mm	Teplota na hrdle dymovodu	245°C
Šírka	502 mm	Minimálny ťah komína	12 Pa
Hĺbka bez kľučky	386 mm	Minimálny ťah komína pri 0,8-násobku menovitého výkonu	10 Pa
Hmotnosť	93 kg	Hmotnostný prietok spaľín	3,6 g/s
Priemer hrdla dymovodu	120 mm	Palivo	Drevo
Menovitý výkon	4 kW	CO ₂	10,1%
Regulovateľný rozsah	2,1-4,4 kW	Účinnosť	84%
Certifikát: EN 13240 RRF-40-14-3711			