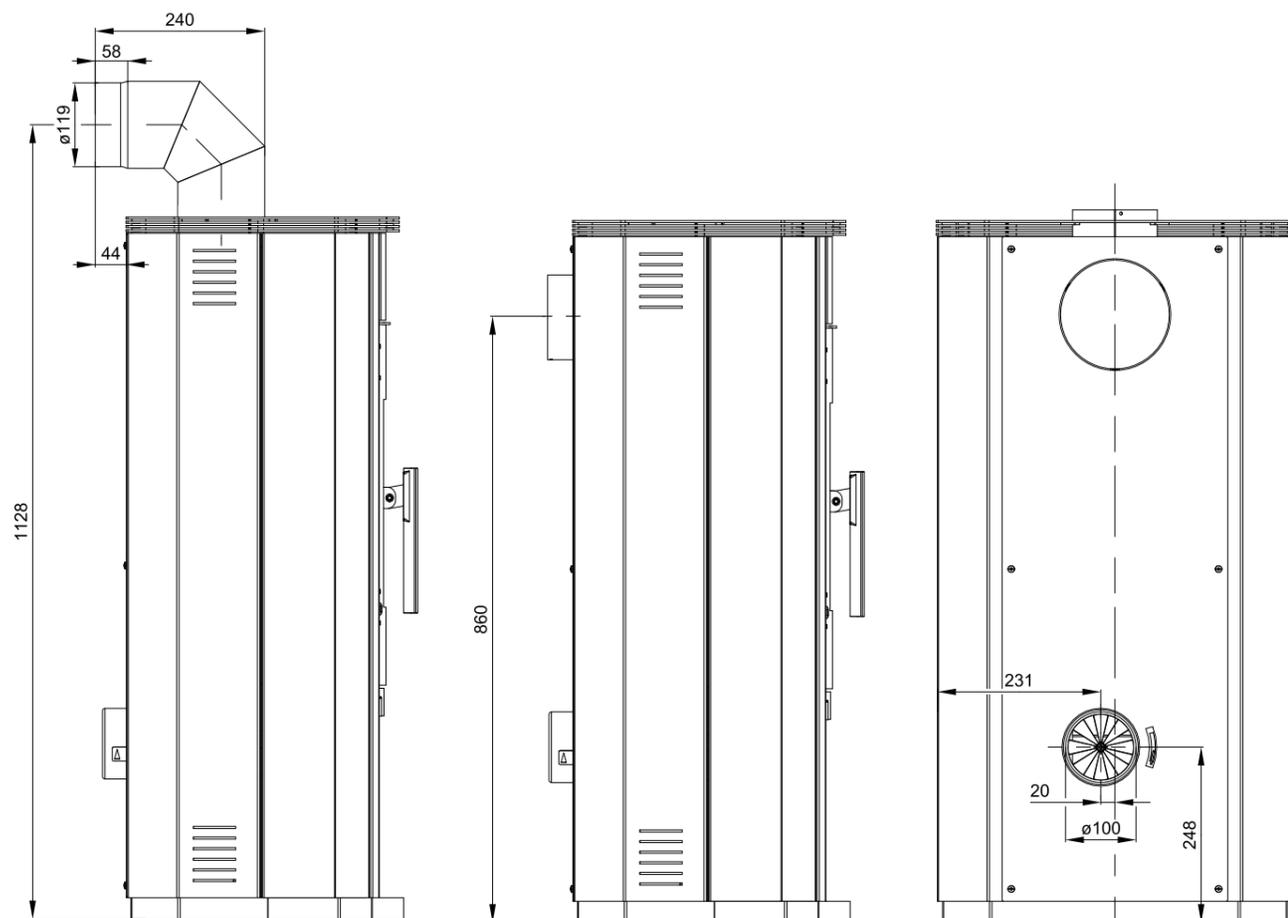




ROZMĚROVÉ SCHEMA KRBOVÝCH KAMEN S INSTALACÍ KOLENA ODTAHU SPALIN DODÁVANÉHO JAKO ZVLÁŠTNÍ PŘÍSLUŠENSTVÍ



Technický list pro krbová kamna  
**Osorno**



**Vhodné palivo:**

Pro používání vhodného paliva nahlédněte do kapitoly 2.2 **Palivo** ve Všeobecném návodu k obsluze.

**Správný provoz:**

Pro správné a bezpečné zacházení s krbovými kamny nahlédněte do kapitol: 2. **Popis spalovacího procesu** a 5. **Návod k obsluze** ve Všeobecném návodu k obsluze.

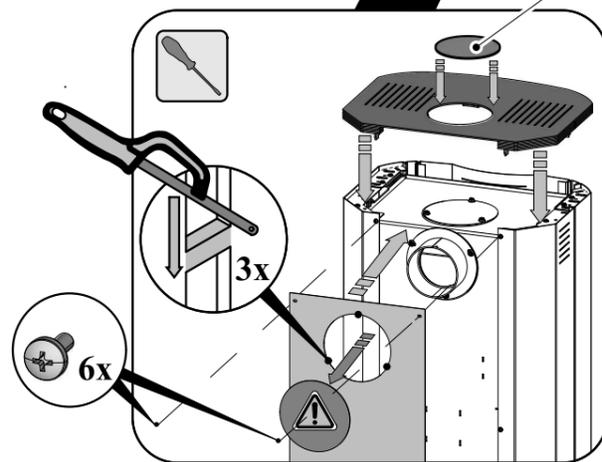
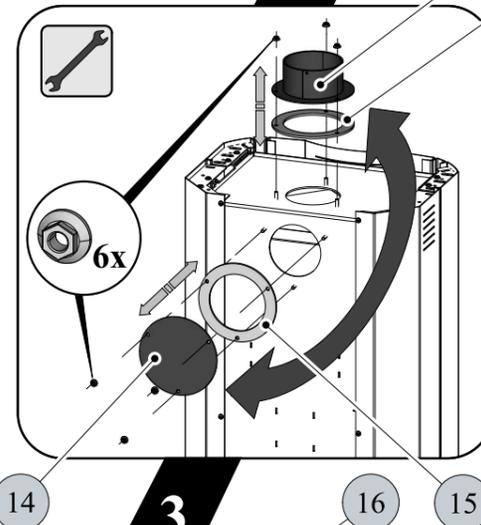
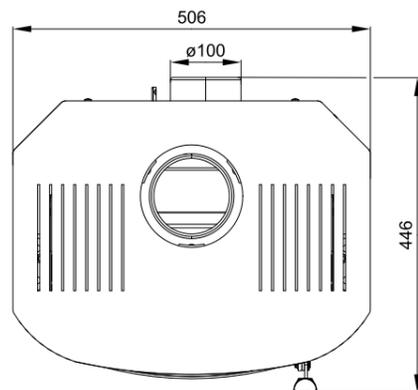
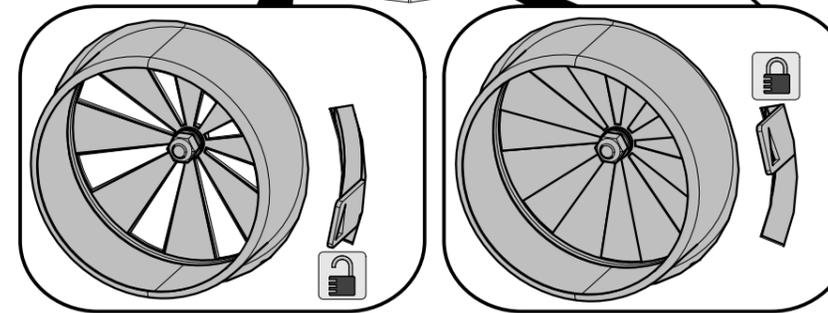
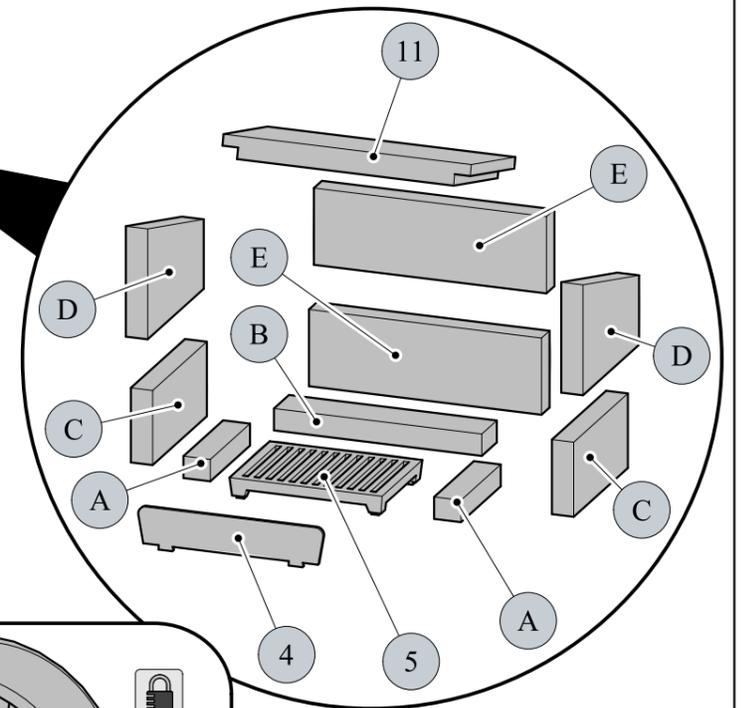
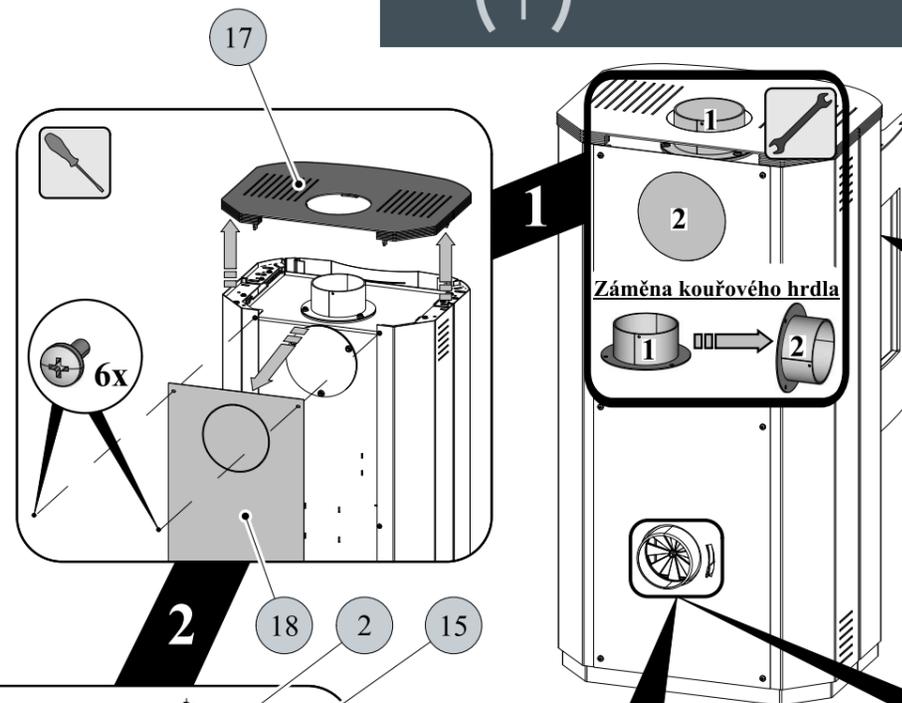
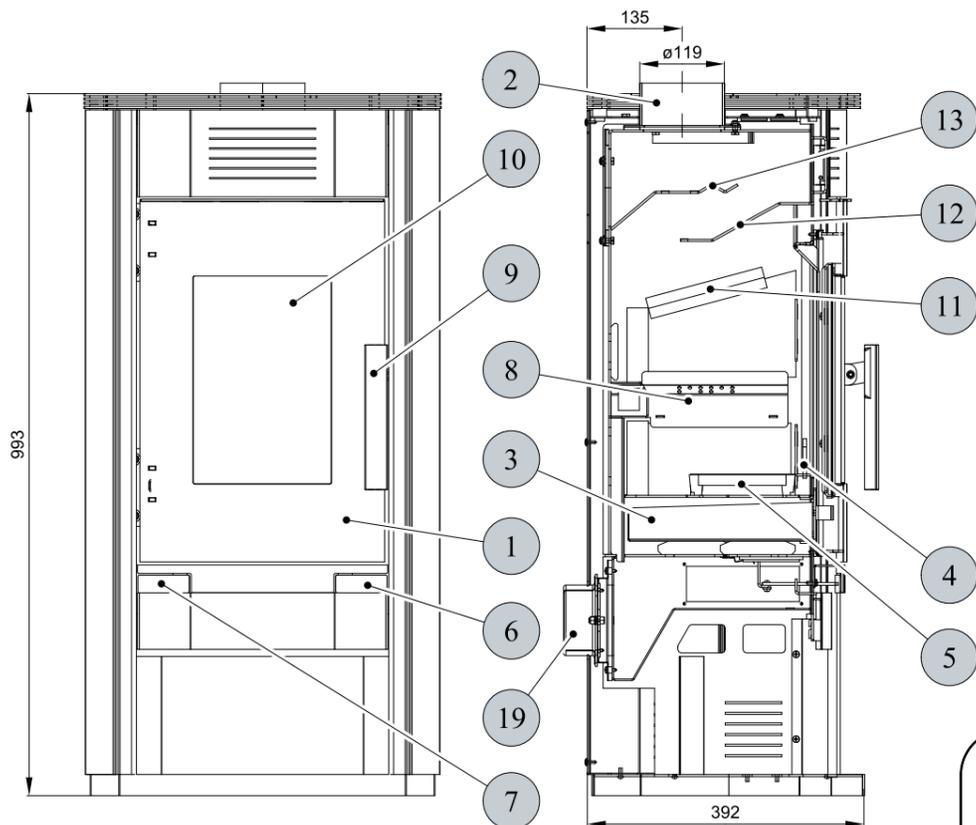
**POKYNY PRO OVLÁDÁNÍ REŽIMU SPALOVÁNÍ:**

| Palivo         | Výkon topidla   |          | Výkon topidla   |         | Výkon topidla     |             | Výkon topidla    |     |
|----------------|-----------------|----------|-----------------|---------|-------------------|-------------|------------------|-----|
|                | 100%            | 33%      | 100%            | 33%     | 100%              | 33%         | 100%             | 33% |
|                | Množství paliva |          | Primární vzduch |         | Sekundární vzduch |             | Terciální vzduch |     |
| Dřevěná polena | 1,1 kg/h        | 0,4 kg/h | uzavřen         | uzavřen | otevřen 100%      | otevřen 50% | neregulovatelný  |     |
| Ekobrikety     | 1,1 kg/h        | 0,4 kg/h | uzavřen         | uzavřen | otevřen 100%      | otevřen 50% | neregulovatelný  |     |

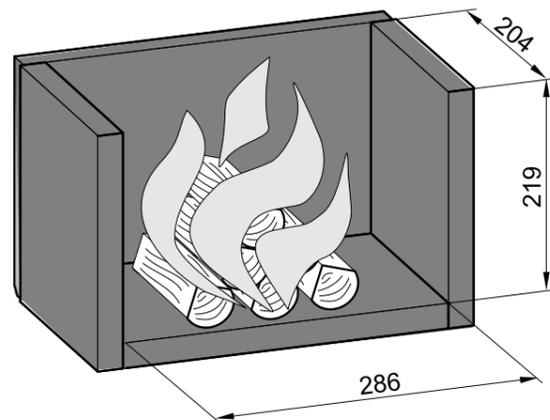
| TECHNICKÁ DATA:                                    | Dřevěná polena                | Ekobrikety |  |                        |
|--|-------------------------------|------------|--|------------------------|
|  | Dosažený tepelný výkon (100%) | 4,4 kW     | 4,3 kW   | Výška                  |
| Jmenovitý tepelný výkon                            | 4 kW                          | 4 kW       | Šířka  | 506 mm                 |
| Snižovaný tepelný výkon (33%)                      | 1,5 kW                        | 1,4 kW     | Hloubka  | 392 mm                 |
| Maximální dávka paliva pro přiložení               | 1,1 kg/hod                    | 1,1 kg/hod | Průměr kouřovodu                                       | 120 mm                 |
| Prům. teplota spalin za hrdl. kouřovodu            | 245 °C                        | 280 °C     | Hmotnost   | 96 kg                  |
| Hmotnostní průtok suchých spalin                   | 3,6 g/s                       | 3,5 g/s    | Minimální tah komína v hrdle kouřovodu                 | 12 Pa                  |
| Energetická účinnost                               | 83,6 %                        | 84,2 %     | Vytápěcí schopnost (střední tepelné ztráty) při 4,4 kW | cca. 79 m <sup>3</sup> |
| Průměrná koncentrace CO <sub>2</sub>               | 10,1 %                        | 10,7 %     | Rozsah výkonů  | 1,5 – 4,4 kW           |
| Koncentrace CO ve spalinách při 13% O <sub>2</sub> | 0,09 %                        | 0,1 %      |  |                        |

Zkoušeno dle DIN EN 13240:2001+A2:2007





**Informativní rozměr topeniště**



**TECHNICKÝ POPIS :**

| Poz. | Název                                 | Číslo zboží   | Poz. | Název                                     | Číslo zboží   |
|------|---------------------------------------|---------------|------|---|---------------|
| 1    | Dvířka topeniště/antracit             | 0420114015300 | A    | Cihla 30x37x148                           | 0420114005505 |
| 2    | Hrdlo kouřovodu/antracit              | 0420114005060 | B    | Cihla 30x56x286                           | 0420114005504 |
| 3    | Popelník/antracit                     | 0420114005600 | C    | Cihla 30x102x202                          | 0420114005502 |
| 4    | Zábrana/antracit                      | 0420114005067 | D    | Cihla 30x151x209                          | 0420114005503 |
| 5    | Litínový rošt/antracit                | 0020100080005 | E    | Cihla 30x105x320                          | 0420114005501 |
| 6    | Regulátor primárního vzduchu/chrom.   | 0420114015095 |      |   |               |
| 7    | Regulátor sekundárního vzduchu/chrom. | 0420114015095 |      |   |               |
| 8    | Výstup terciálního vzduchu            | -             |      |   |               |
| 9    | Pákový uzávěr dvířek topeniště/chrom. | 0420114015301 |      |   |               |
| 10   | Žárovzdorné sklo (216x326)            | 0530217105301 |      |   |               |
| 11   | Clona dolní - volná (30x170x341)      | 0420114005511 |      |   |               |
| 12   | Clona střední - pevná                 | -             |      |   |               |
| 13   | Clona horní - pevná                   | -             |      |   |               |
| 14   | Záslepka kouřovodu                    | 0420114005062 |      |   |               |
| 15   | Těsnění (Isoglas)                     | 0420114005077 |      |   |               |
| 16   | Záslepka víka                         | 0420114005050 |      |   |               |
| 17   | Víko                                  | 0420114005800 |      |   |               |
| 18   | Kryt zadní                            | 0420114005075 |      |   |               |
| 19   | Externí přívod vzduchu (ø100)         | -             |      |   |               |
|      |                                       |               |      | Těsnící šňůra dveří 14 mm (1540 mm)       | 0040014140005 |
|      |                                       |               |      | Těsnící šňůra skla 25x3 mm (1020 mm)      | 0040225030005 |
|      |                                       |               |      | Těsnící šňůra držáků skla 8x2 mm (640 mm) | 0040208020006 |