

Werfen 9 s výměníkem

Technická dokumentace
Krbová kamna s výměníkem

CZ

Úvod

Srdečně děkujeme za zakoupení našeho výrobku!

Popis topidla Vás podrobně seznámí s konstrukcí, technickou specifikací a obsluhou topidla. Doporučujeme seznámit se pozorně s těmito údaji. Vyvarujete se tak případných chyb při vlastní montáži a obsluze.

Podrobné podmínky instalace a obsluhy naleznete ve Všeobecném návodu k obsluze (součást dodávky).

Poznámky v textu



Nejdůležitější jsou poznámky nadepsané **VAROVÁNÍ**. Poznámky nadepsané **VAROVÁNÍ** Vás upozorňují na **vážné nebezpečí poškození topidla či poranění**.



Poznámka nadepsaná **Upozornění** Vás upozorňuje na možná poškození Vašeho topidla.



Poznámka nadepsaná **Důležité** Vás upozorňuje na informace důležité k provozu Vašeho topidla.



Poznámka jako taková Vás upozorňuje zcela obecně na informace důležité k provozu Vašeho topidla.

Obsah

1. Technická specifikace	1
2. Technický popis	2
3. Seznam náhradních dílů	3
3.1. Celkový rozstřel modelu	3
3.2. Detail A1	5
4. Zapojení výměníku	6
4.1. Varianta bez smyčky	6
4.2. Varianta se smyčkou	7
5. Easy control	8
6. Zatápěcí klapka	9
7. Montáž vychlazovací smyčky	10
8. Návod na čištění výměníku	11
8.1. Dlouhodobé čištění výměníku	11
8.2. Krátkodobé čištění výměníku	12

1. Technická specifikace


Vhodné palivo:

Pro používání vhodného paliva nahlédněte do kapitoly **2.2 Palivo** ve Všeobecném návodu k obsluze.

Správný provoz:

Pro správné a bezpečné zacházení s krbovými kamny nahlédněte do kapitol: **2. Popis spalovacího procesu** a **5. Návod k obsluze** ve Všeobecném návodu k obsluze.

Pokyny pro ovládání režimu spalování

Palivo	Výkon topidla	Množství paliva	Primární vzduch	Sekundární vzduch	Terciální vzduch
Dřevěná polena 	100%	3,6 kg/h (2 ks)		Easy control 100%	
	50%	1,7 kg/h (1 ks)		Easy control 50%	

Délka polena: 33 cm (max. 50 cm)

Technická data

	Dřevěná polena
Jmenovitý tepelný výkon	12,2 kW
Snížený tepelný výkon (50%)	—
Jmenovitý výkon pro ohřev vody	8,4 kW
Jmenovitý výkon předaný pouze tělesem kamen	3,8 kW
Maximální dávka paliva pro přiložení	3,6 kg/hod
Prům. teplota spalin za hrdl. kouřovodu	282 °C
Hmotnostní průtok suchých spalin	12,1 g/s
Energetická účinnost	80,2 %
Průměrná koncentrace CO ₂	8,71 %
Koncentrace CO ve spalinách při 13% O ₂	1028 mg/Nm ³
Koncentrace NO _x ve spalinách při 13% O ₂	118 mg/Nm ³
Koncentrace OGC ve spalinách při 13% O ₂	68 mg/Nm ³
Prach při 13% O ₂	37 mg/Nm ³
Množství spalovacího vzduchu při jmenovitém výkonu	35 m ³ /h
Sezónní energetická účinnost vytápění	71,2 %
Zkoušeno dle ČSN EN 13 240	

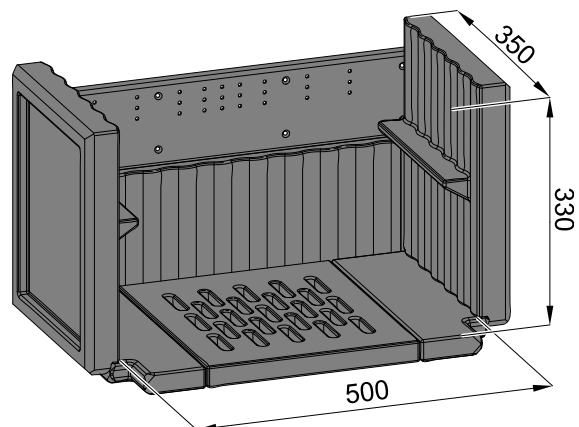
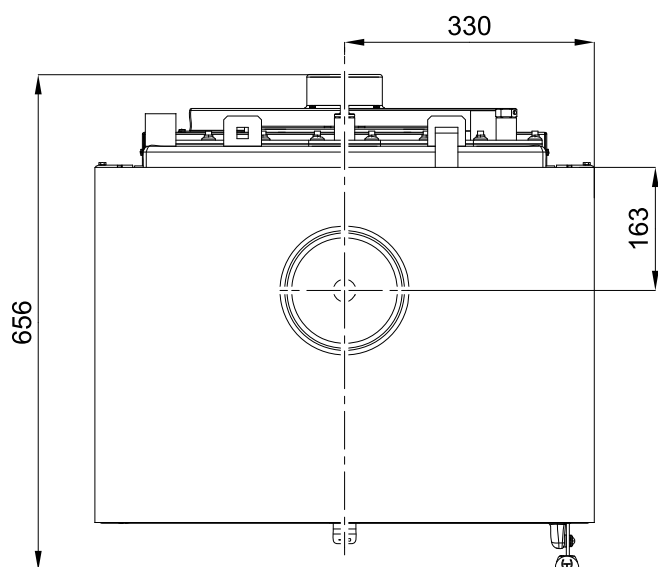
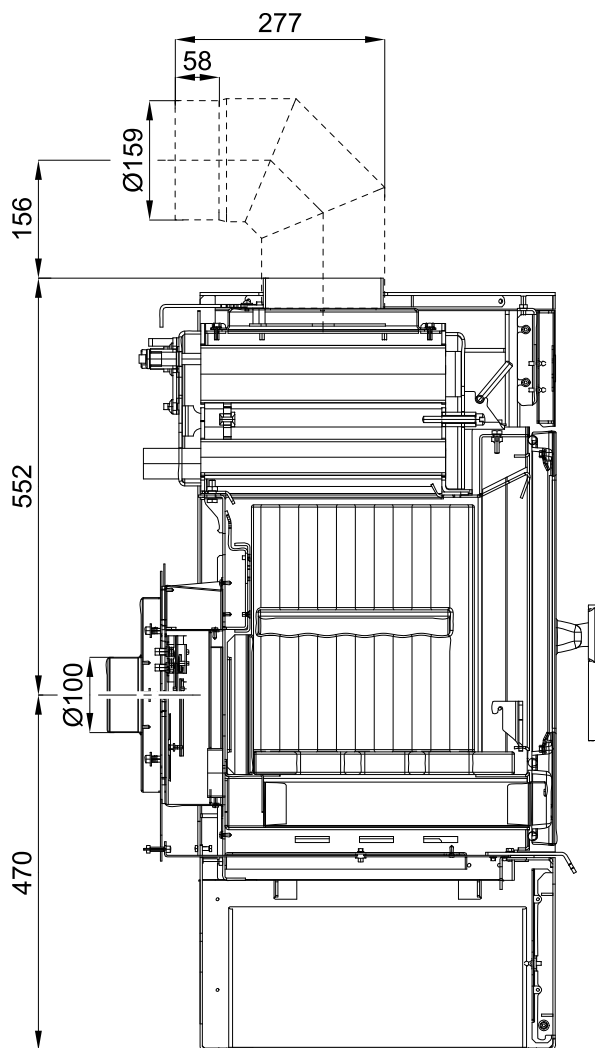
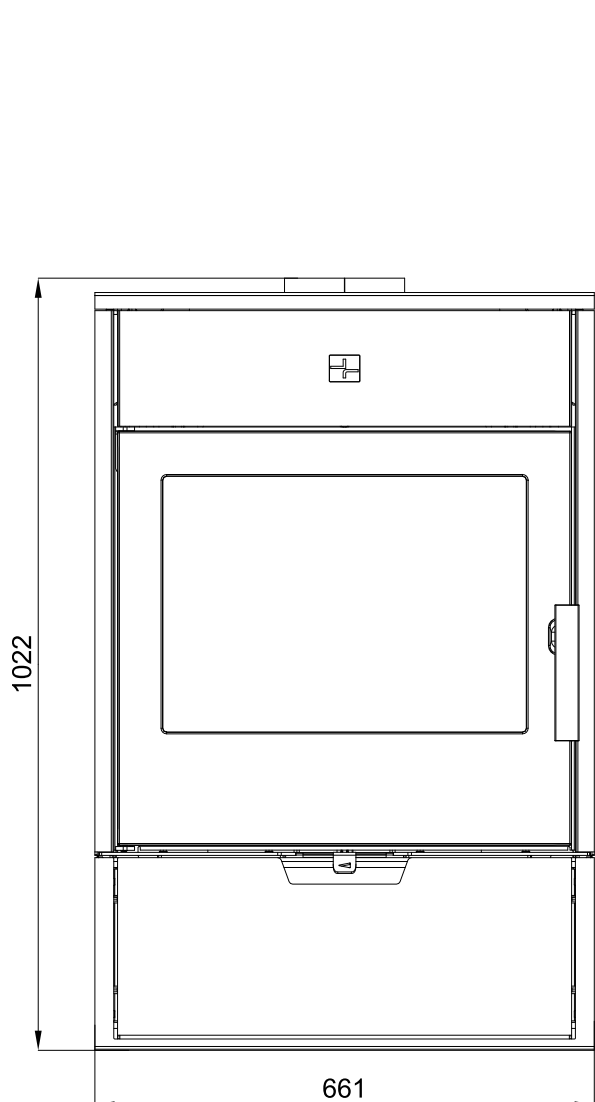
Technické informace

Výška	1022 mm
Šířka	661 mm
Hloubka	656 mm
Hmotnost	220 kg
Průměr kouřovodu	160 mm
Maximální provozní přetlak výměníku	0,2 MPa
Vodní obsah výměníku	15 l
Doporučený tepelný spád ($t_{\text{výstupní}} - t_{\text{vstupní}}$)	75 – 60 °C
Minimální tah komína v hrdle kouřovodu	12 Pa
Vytápěcí schopnost (střední tepelné ztráty) při 12,2 kW	cca 220 m ³
Regulovatelný výkon	4 – 12,2 kW

2. Technický popis

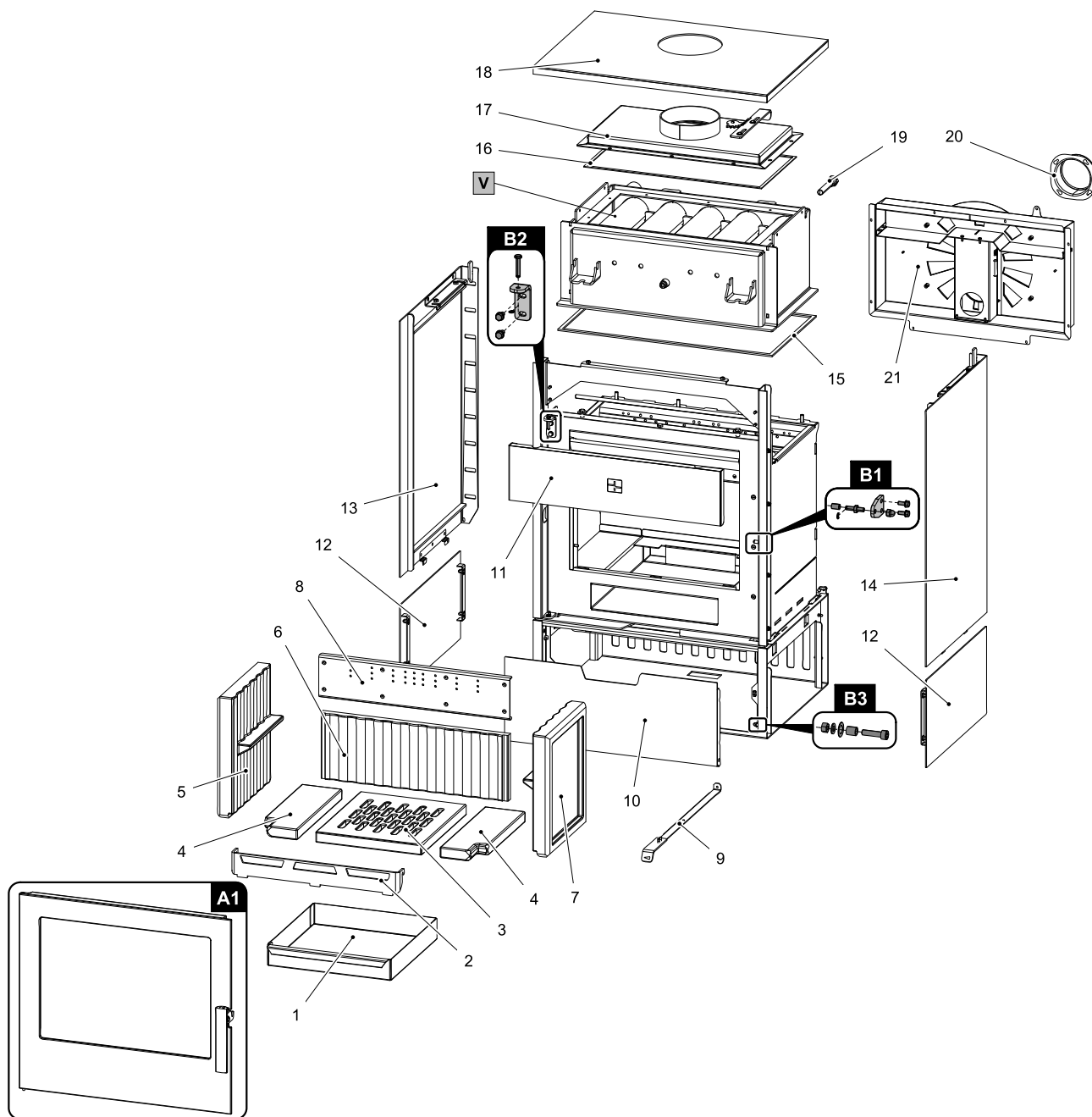
Technický popis

CZ



3. Seznam náhradních dílů

3.1. Celkový rozstřel modelu



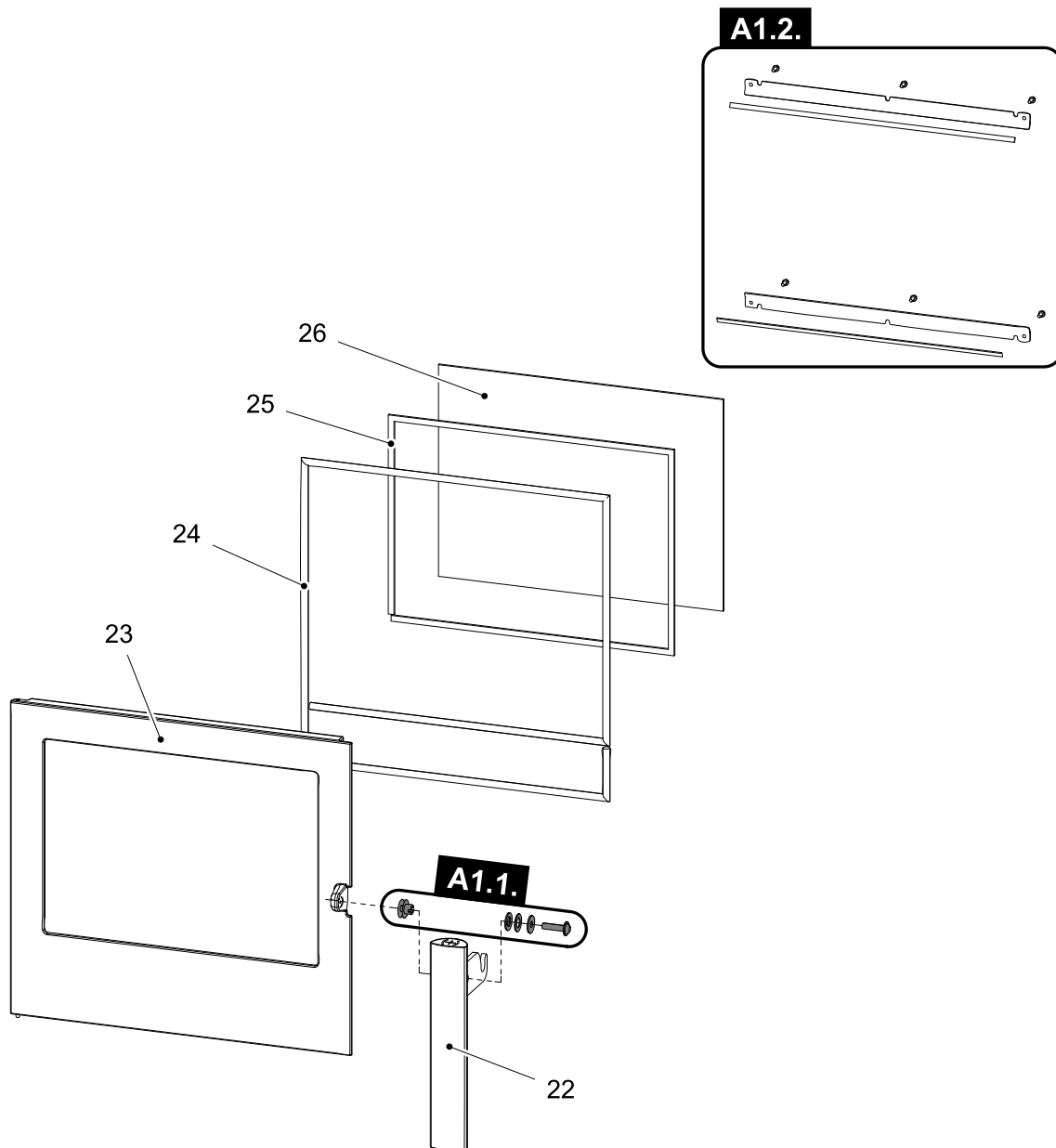
Seznam náhradních dílů

CZ

Celkový rozstřel modelu			
Pozice	Název	Množství	Číslo zboží
A1	Dvířka topeniště litinová (komplet)/černá	1 ks	0619018155300
B1	Čep zavírání (komplet)	1 ks	0619018165007
B2	Závěs dvířek topeniště (komplet)	1 ks	0619018155005

B3	Závěs spodních dvířek (komplet)	1 ks	0419018155421
1	Popelník	1 ks	0432317005600
2	Zábrana/černá	1 ks	0419018155006
3	Žárobetonový rošt	1 ks	0619018155552
4	Žáruvzdorná vyzdívka – spodní (30x114x345)	2 ks	0619018150554
5	Žáruvzdorná vyzdívka – levá (85x295x342)	1 ks	0619018155551
6	Žáruvzdorná vyzdívka – zadní (35x185x530)	1 ks	0619018155553
7	Žáruvzdorná vyzdívka – pravá (85x295x342)	1 ks	0619018155511
8	Plech terciárního vzduchu	1 ks	0619018155702
9	Táhlo regulátoru/černá	1 ks	0419018155615
10	Spodní dvířka/černá	1 ks	0419018155420
11	Kryt přední/černá	1 ks	0419018155612
12	Kryt boční — spodní/černá	2 ks	0419018155711
13	Kryt boční — levý/černá	1 ks	0419018155920
14	Kryt boční — pravý/černá	1 ks	0419018155930
15	Těsnící šňůra výměníku 10x4 mm	1520 mm	0040210040005
16	Těsnící šňůra víka výměníku 10x4 mm	1850 mm	0040210040005
17	Víko výměníku/černá	1 ks	0419018155035
18	Vrchní víko/černá	1 ks	0419018155910
19	Jímka na čidlo	1 ks	0431317006050
20	Externí přívod vzduchu (Ø100)	1 ks	0088500050008
21	Modul vzduchu	1 ks	0419018155500
V	Výměník/černá	1 ks	0419018205050

3.2. Detail A1

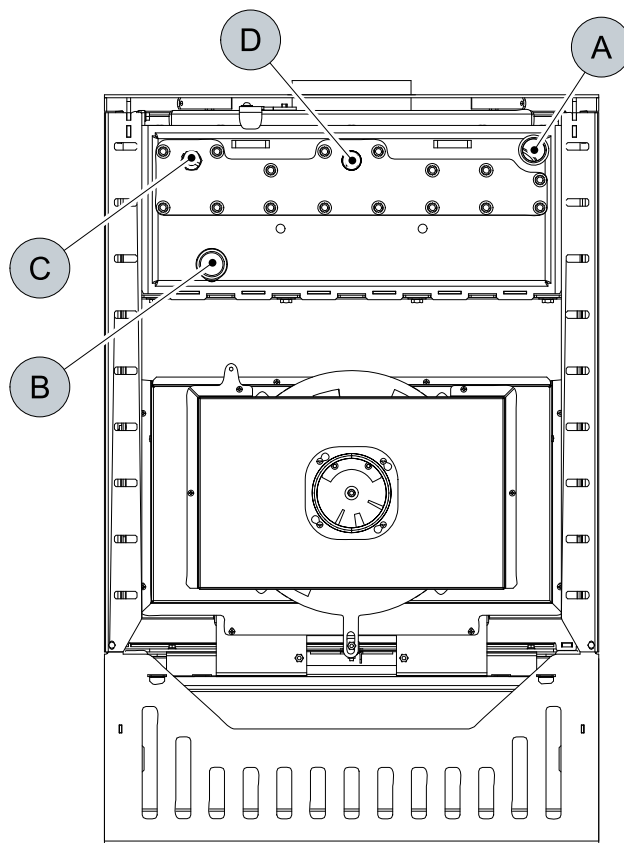
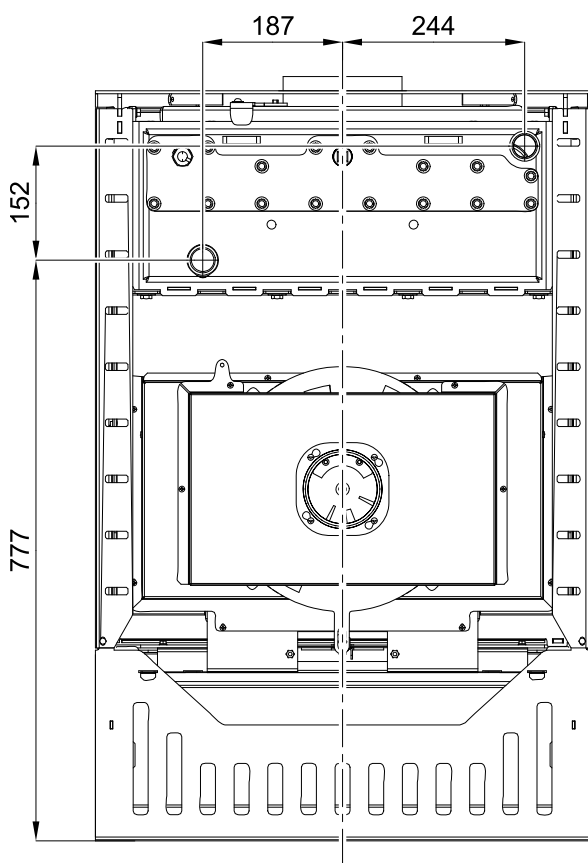


Detail A1			
Pozice	Název	Množství	Číslo zboží
A1.1. + 22	Pákový uzávěr dvířek topeniště (komplet) + spojovací materiál kliky – set	1 ks	0420114017301
A1.2.	Držák skla – set/černá	1 ks	0619018155303
23	Dvířka topeniště litinová/černá	1 ks	0619018155301
24	Těsnící šňůra dveří 12 mm	2600 mm	0041012120005
25	Těsnící šňůra skla 10x4 mm	1700 mm	0040210040005
26	Žáruvzdorné sklo (4x370x501)	1 ks	0619018155302

4. Zapojení výměníku

4.1. Varianta bez smyčky

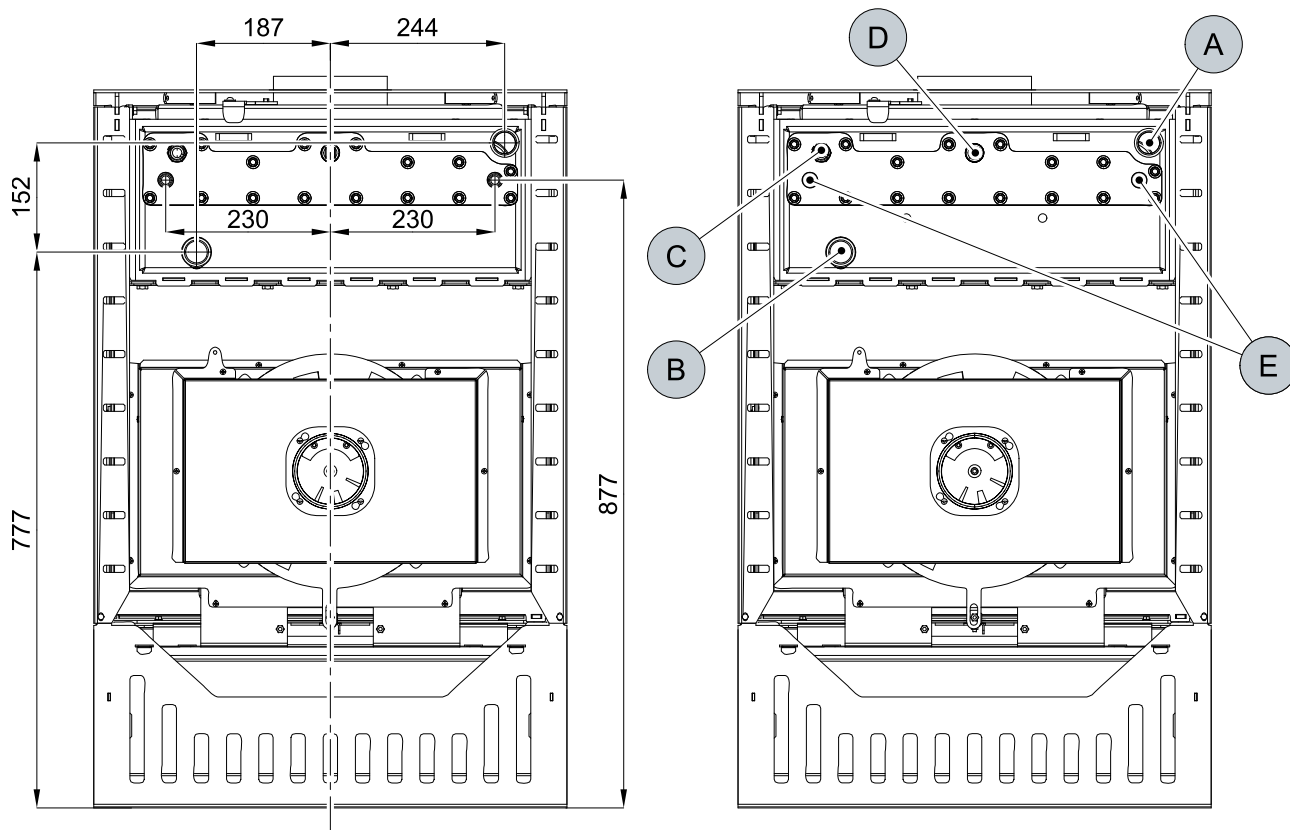
Zapojení výměníku



CZ

Pozice	Název
A	Vývod topné vody (vnitřní závit G1")
B	Přívod vratné vody (vnitřní závit G1")
C	Otvor s jímkou pro termostatické čidlo (vnitřní závit G1/2")/oběhové čerpadlo
D	Otvor pro jímku termostatického čidla (vnitřní závit G1/2")/vychlazovací smyčka

4.2. Varianta se smyčkou



Pozice	Název
A	Vývod topné vody (vnitřní závit G1")
B	Přívod vratné vody (vnitřní závit G1")
C	Otvor s jímkou pro termostatické čidlo (vnitřní závit G1/2")/oběhové čerpadlo
D	Otvor pro jímku termostatického čidla (vnitřní závit G1/2")/vychlazovací smyčka
E	Vstup/výstup vychlazovací smyčky (vnější závit G1/2")

5. Easy control

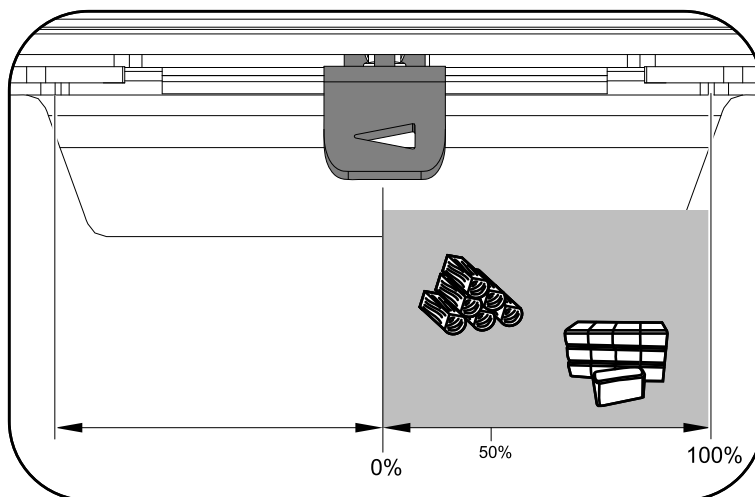
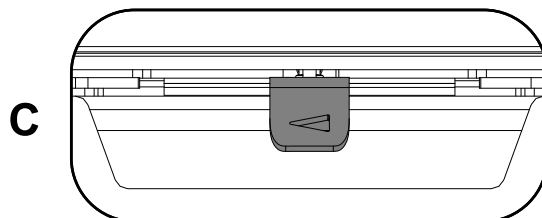
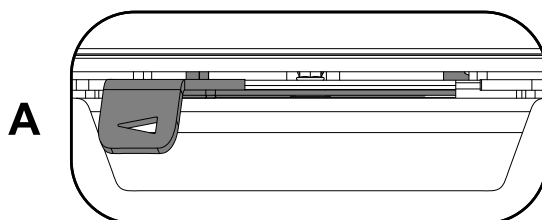
Ovládání všech tří přívodů vzduchů (primárního, sekundárního, terciálního) pouze pomocí jednoho regulátoru.

1. Regulátor je v pozici určené pro zátop (obr. A). Jsou otevřeny všechny tři přívody vzduchu (primární, sekundární, terciální).
2. Nastavení regulátoru Easy control v režimu topení (obr. B).
3. Regulátor je v pozici určené pro uzavření přívodů vzduchu (obr. C). Žádný přívod není otevřen (primární, sekundární, terciální). Tato pozice se používá pouze v případě, kdy jsou kamna mimo provoz, po ukončení procesu topení.



VAROVÁNÍ

Během procesu topení nesmí dojít k uzavření přívodů vzduchu (obr. C)! V krajním případě může dojít i k explozi v kamnech a následnému roztříštění skla, rozmetání uhlíků po místnosti a ke vzniku požáru.



6. Zatápěcí klapka



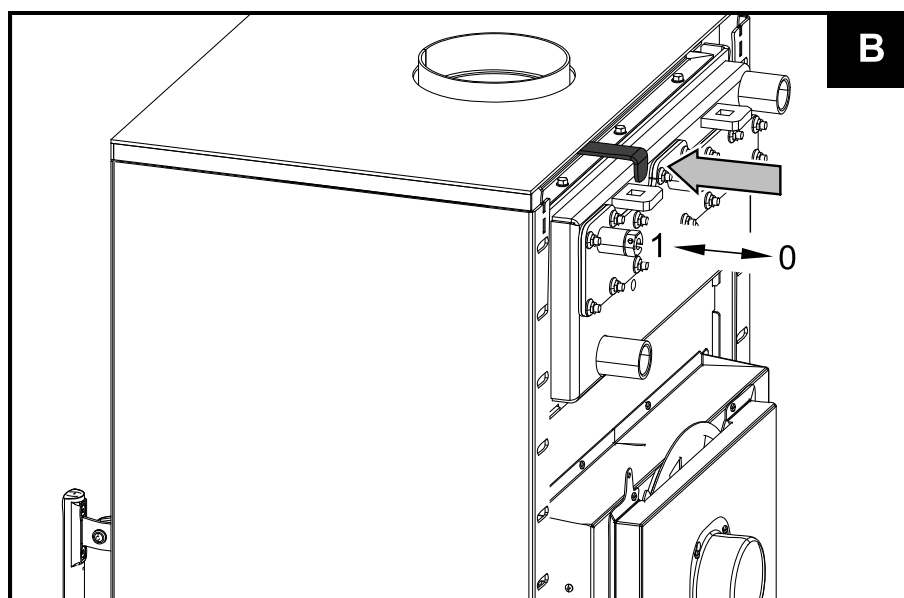
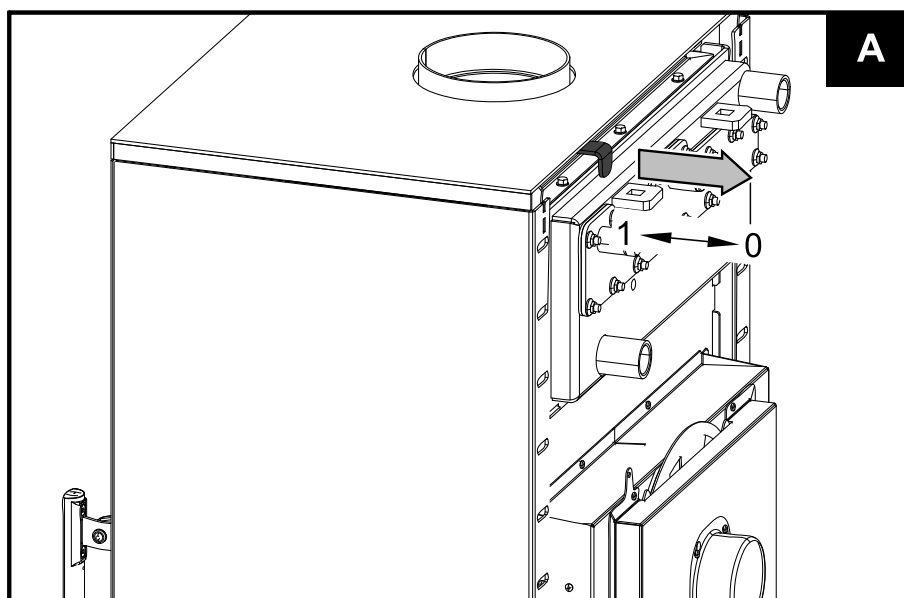
DŮLEŽITÉ

V případě zatápění či zhoršeného tahu komína vysuňte regulátor zatápěcí klapky do polohy 0 (obr. A), zatápěcí klapka je otevřena. Při topení zasuněte regulátor zatápěcí klapky do polohy 1 (obr. B), zatápěcí klapka je zavřena.



Poznámka

Veďte na zřetel, že při dlouhodobém topení s otevřenou zatápěcí klapkou významně klesá účinnost topidla, narůstá spotřeba paliva a zhoršují se emisní parametry!



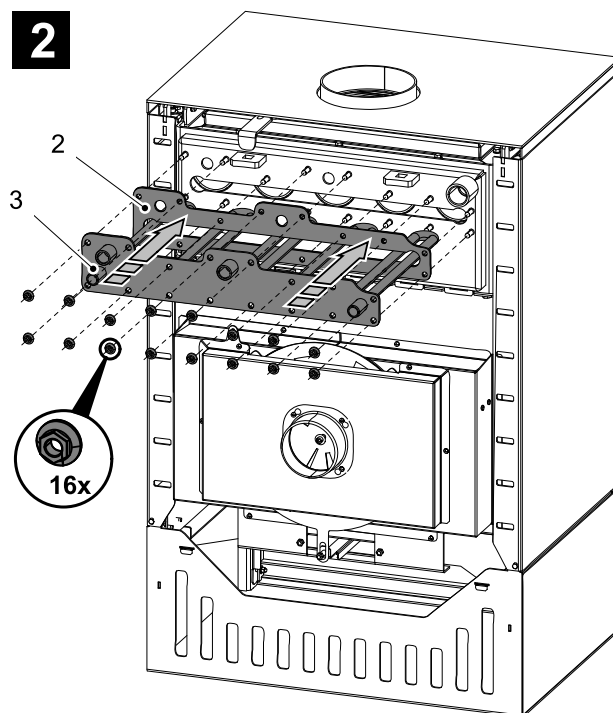
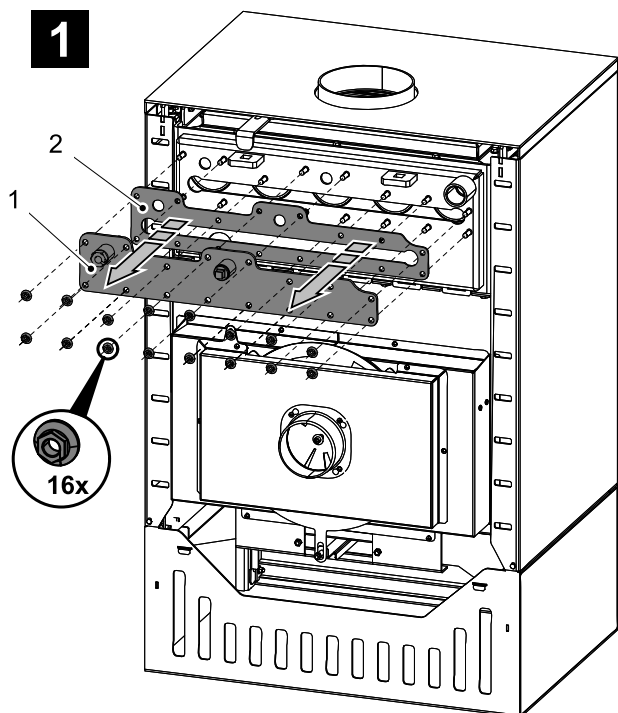
7. Montáž vychlazovací smyčky



DŮLEŽITÉ

Vychlazovací smyčka je dodávána jako zvláštní příslušenství.

Montáž vychlazovací smyčky



Pozice	Název	Číslo zboží
1	Víko smyčky/černá	0419018305023
2	Těsnění	0419018305013
3	Vychlazovací smyčka	0419018155018

CZ

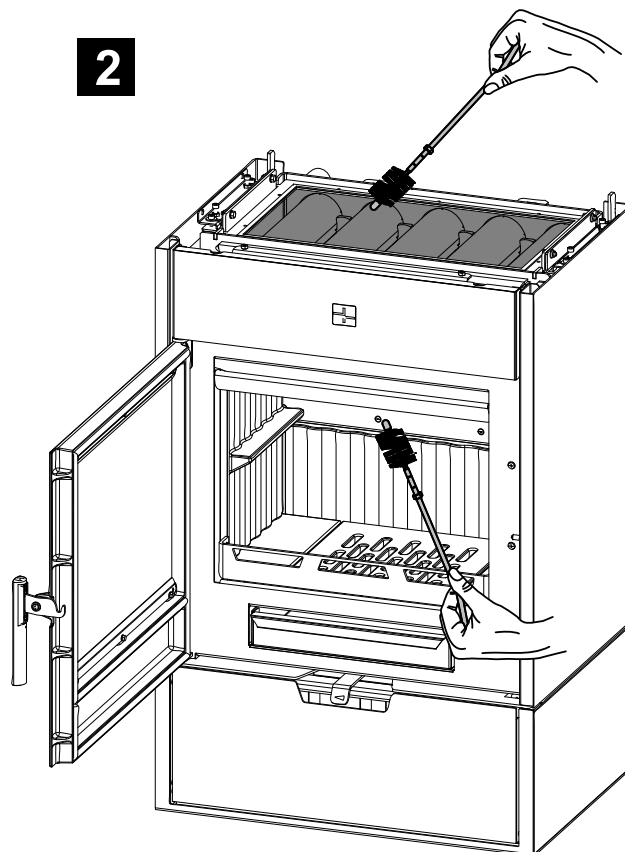
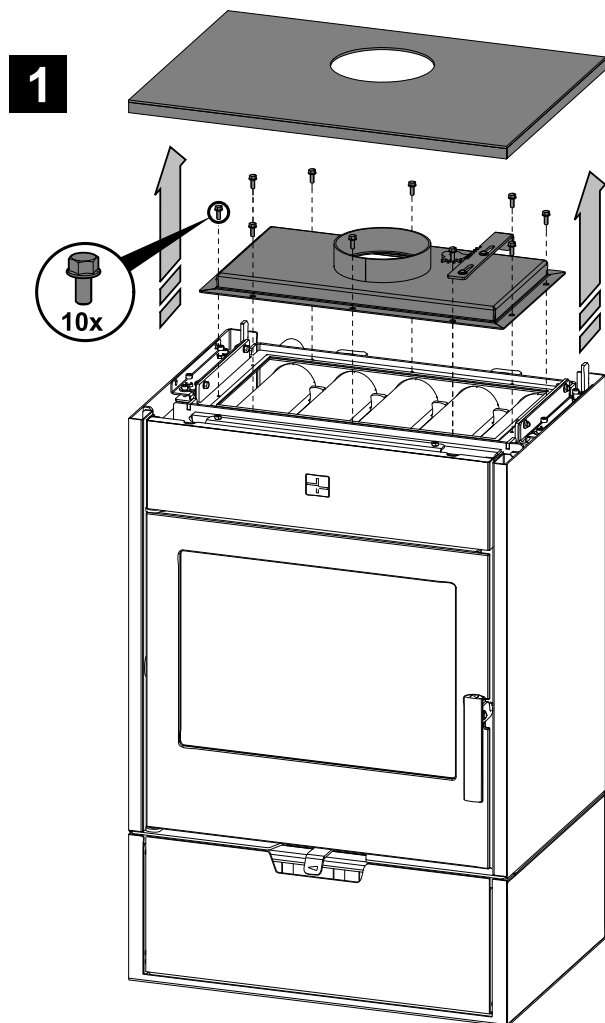
8. Návod na čištění výměníku

8.1. Dlouhodobé čištění výměníku



UPOZORNĚNÍ

Dlouhodobé čištění výměníku provádějte shora po odejmutí víka výměníku, nebo zdola z topeniště, a to minimálně 1x za rok (např. před topnou sezónou).



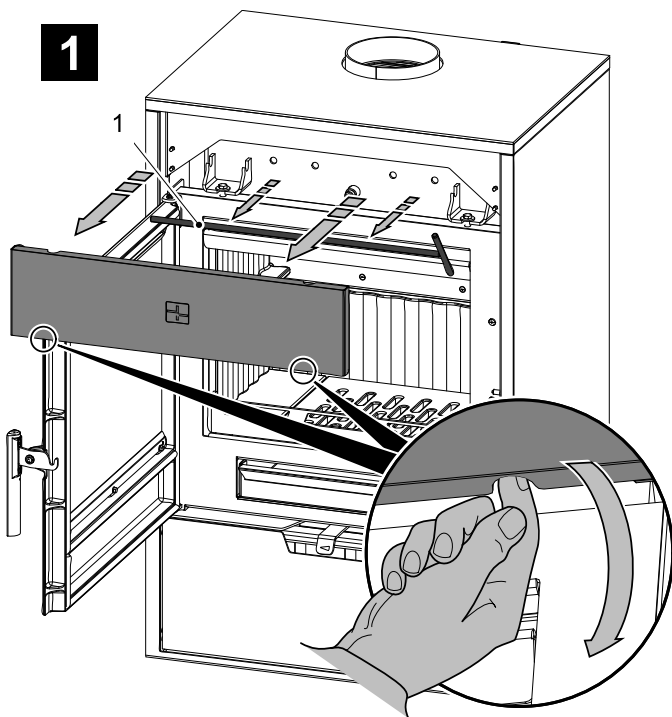
8.2. Krátkodobé čištění výměníku



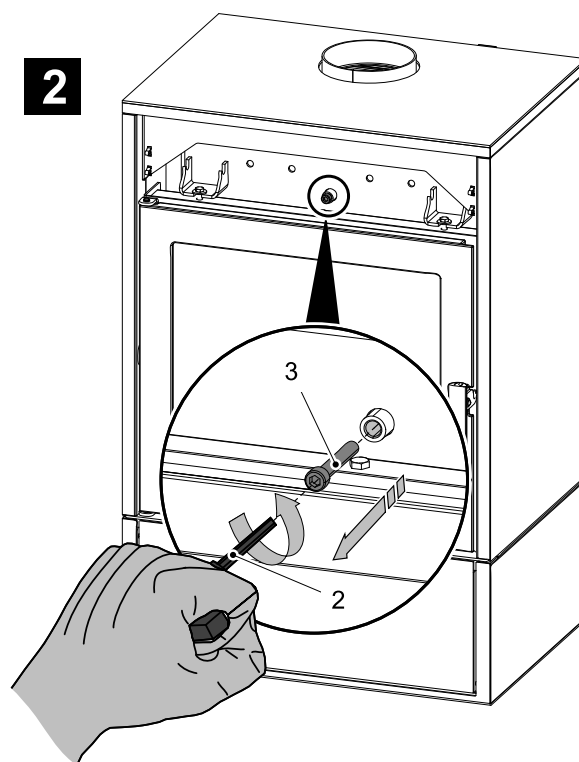
DŮLEŽITÉ

Čištění stírací lištou (poz. 4, obr. 4) se doporučuje provádět minimálně 1x za týden, případně i častěji v závislosti na intenzitě topení.

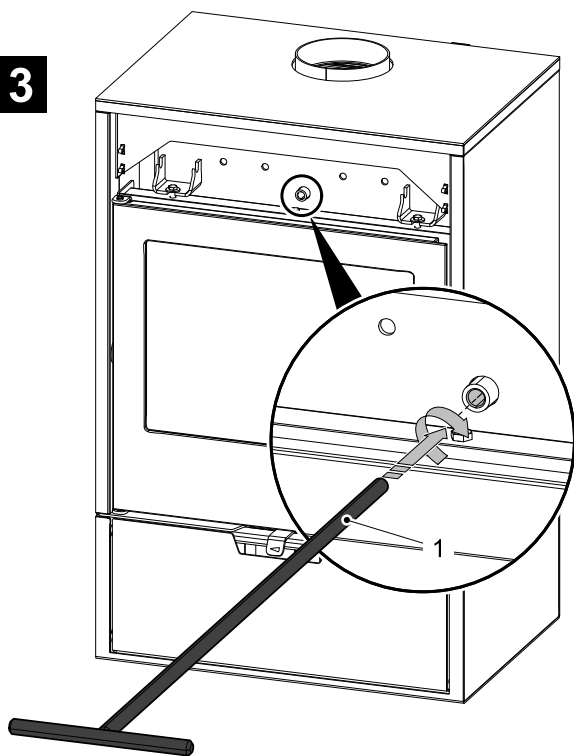
1

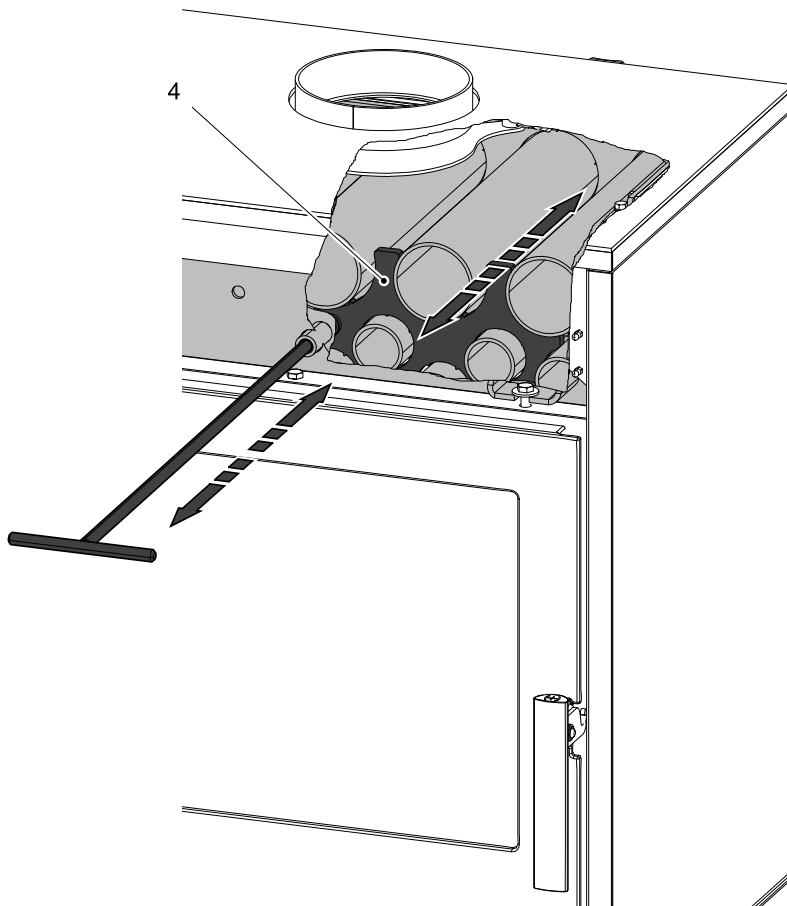
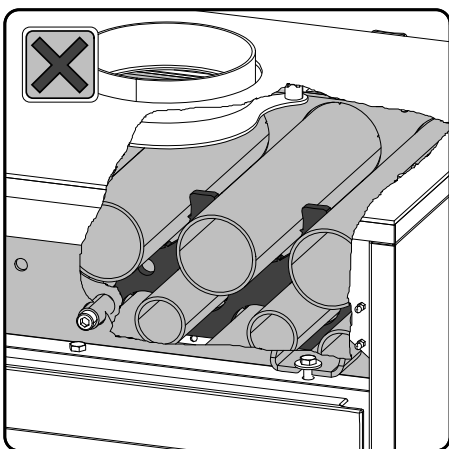
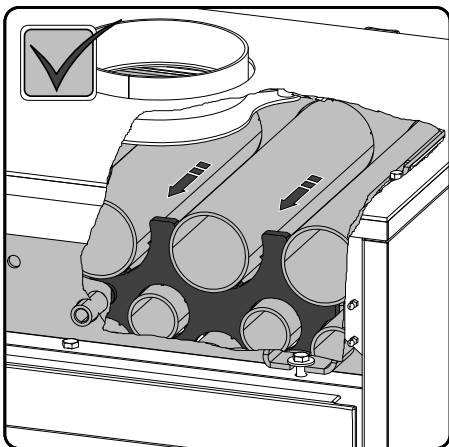


2



3



4

Návod na čištění výměníku

Pozice	Název	Číslo zboží
1	Táhlo čištění/černá	0433317005063
2	Imbusový klíč 8 mm (je součástí dodávky)	9001700085002
3	Šroub M10x1000 (DIN 912)	0030031001005
4	Stírací lišta	-

CZ



