

HAAS
+
SOHN

Salzburg easy 351.15

Technická dokumentácia
Krbové kachle

SK

0335115011401a

Úvod

Srdečne ďakujeme za kúpu nášho výrobku!

Popis pece vás podrobne oboznámi s konštrukciou, technickou špecifikáciou a obsluhou ohrievača. Odporúčame oboznámiť sa pozorne s týmito údajmi. Vyvarujete sa tak prípadných chýb pri vlastnej montáži a obsluhu.

Podrobné podmienky inštalácie a obsluhy nájdete vo Všeobecnom návode na obsluhu (súčasť dodávky).

Poznámky v texte

SK



Najdôležitejšie sú poznámky označené ako **VAROVANIE**. Poznámky s nadpisom **VAROVANIE** vás upozorňujú na **vážne nebezpečenstvo poškodenia pece či poranenia**.



Poznámka s nadpisom **Upozornenie** vás upozorňuje na možné poškodenie vašej pece.



Poznámka s nadpisom **Dôležité** vás upozorňuje na informácie dôležité pre prevádzku vašej pece.



Poznámka ako taká vás upozorňuje úplne všeobecne na informácie dôležité pre prevádzku vašej pece.

Obsah

| | |
|--|---|
| 1. Technická data | 1 |
| 1.1. Vhodné palivá, množstvo pre priloženie..... | 1 |
| 2. Rozmerová schéma | 2 |
| 3. Zoznam náhradných dielov | 3 |
| 3.1. Celkový rozstrel modelu | 3 |
| 3.2. Detail A1 | 5 |
| 4. Easy control | 6 |
| 5. Zámena dymového hrdla | 7 |

1. Technická data

| | Drevené polená | |
|---|-------------------------|-----------|
| Dosiahnutý tepelný výkon (100 %) | 7,3 kW | |
| Menovitý tepelný výkon | 6,6 kW | |
| Energetická účinnosť | 80 % | |
| Priemerná koncentrácia CO pri 13 % O ₂ | 1250 mg/Nm ³ | 823 mg/MJ |
| Priemerná koncentrácia prachu pri 13 % O ₂ | 22 mg/Nm ³ | 15 mg/MJ |
| Priemerná koncentrácia NOx pri 13 % O ₂ | 96 mg/Nm ³ | 64 mg/MJ |
| Priemerná koncentrácia OGC pri 13% O ₂ | 51 mg/Nm ³ | 30 mg/MJ |
| Hmotnostný prietok suchých spalín | 5,4 g/s | |
| Priem. teplota spalín za hrdl. dymovodu | 365 °C | |
| Minimálny ťah komína v hrdle dymovodu | 12 Pa | |

1.1. Vhodné palivá, množstvo pre priloženie

| Palivo: | Max. dávka paliva pre priloženie |
|------------------------|----------------------------------|
| Drevené polená: | 2 polená (max. 1,5 kg) |
| Dĺžka dreva: | Max. 33 cm |
| Ekobrikety (DIN51731): | 1 briketa (max. 1,3 kg) |
| Uhoľné brikety: | — |



Poznámka

Pri kúrení používajte len drevené polená, ktoré boli skladované dva roky a majú zvyškovú vlhkosť max. 17 %.

2. Rozmerová schéma

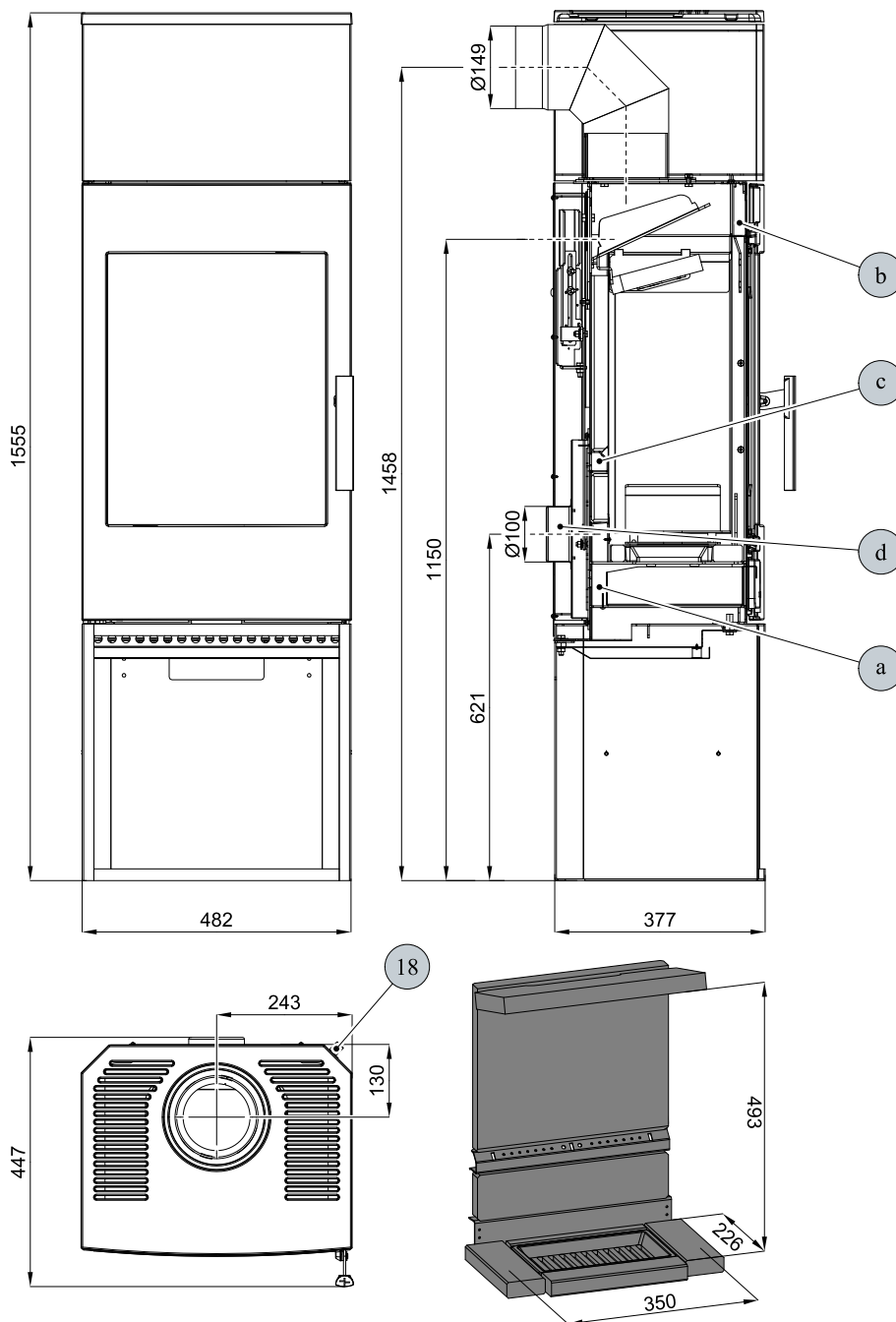


Poznámka

Koleno odťahu spalín je dodávané ako zvláštne príslušenstvo.

Rozmerová schéma

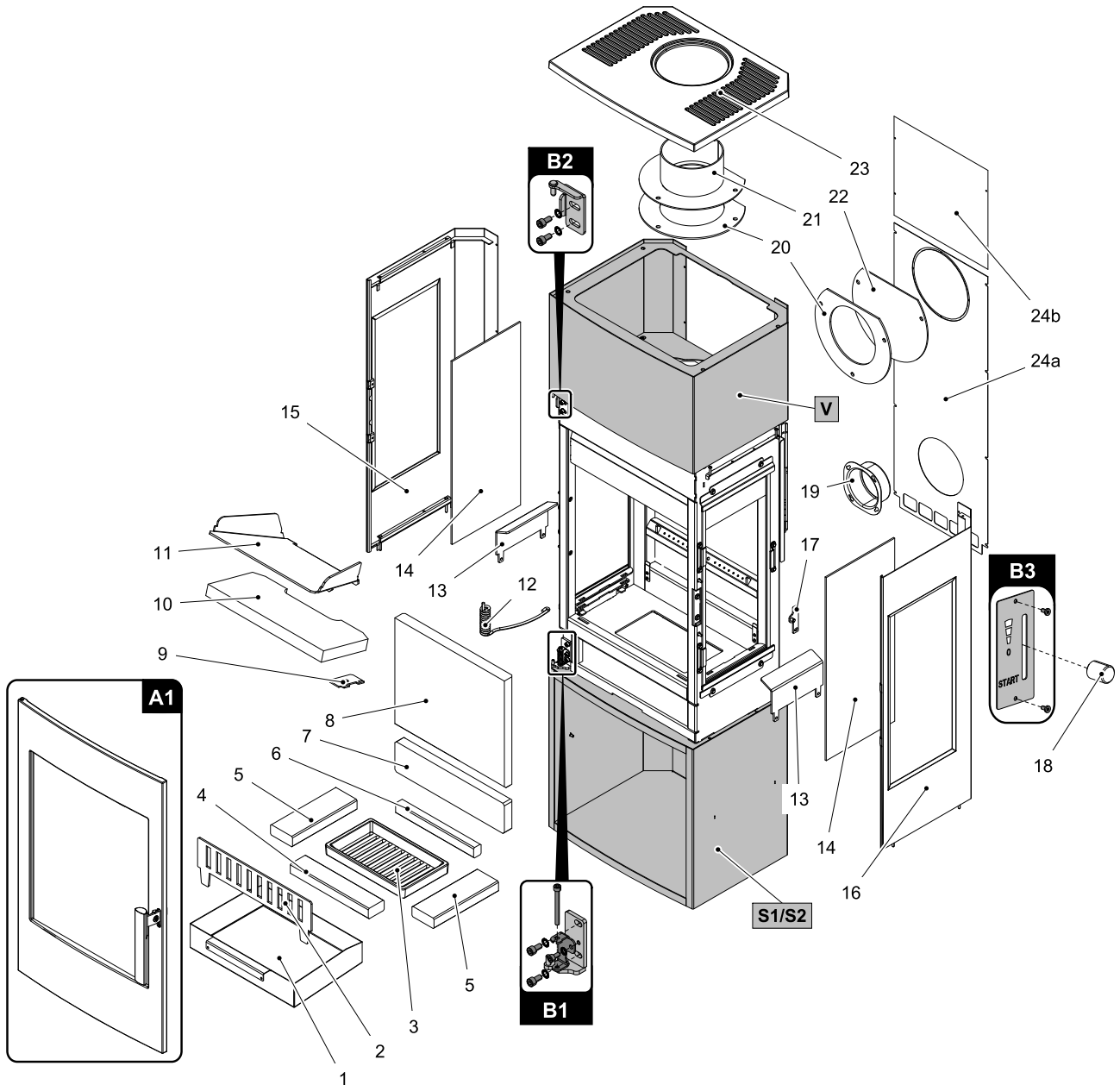
SK



| Pozícia | Názov |
|---------|--|
| 18 | Easycontrol — držadlo regulátora |
| a | Prívod primárneho vzduchu |
| b | Prívod sekundárneho vzduchu |
| c | Výstup terciárneho vzduchu |
| d | Externý prívod vzduchu ($\text{Ø}100$) |

3. Zoznam náhradných dielov

3.1. Celkový rozstrel modelu



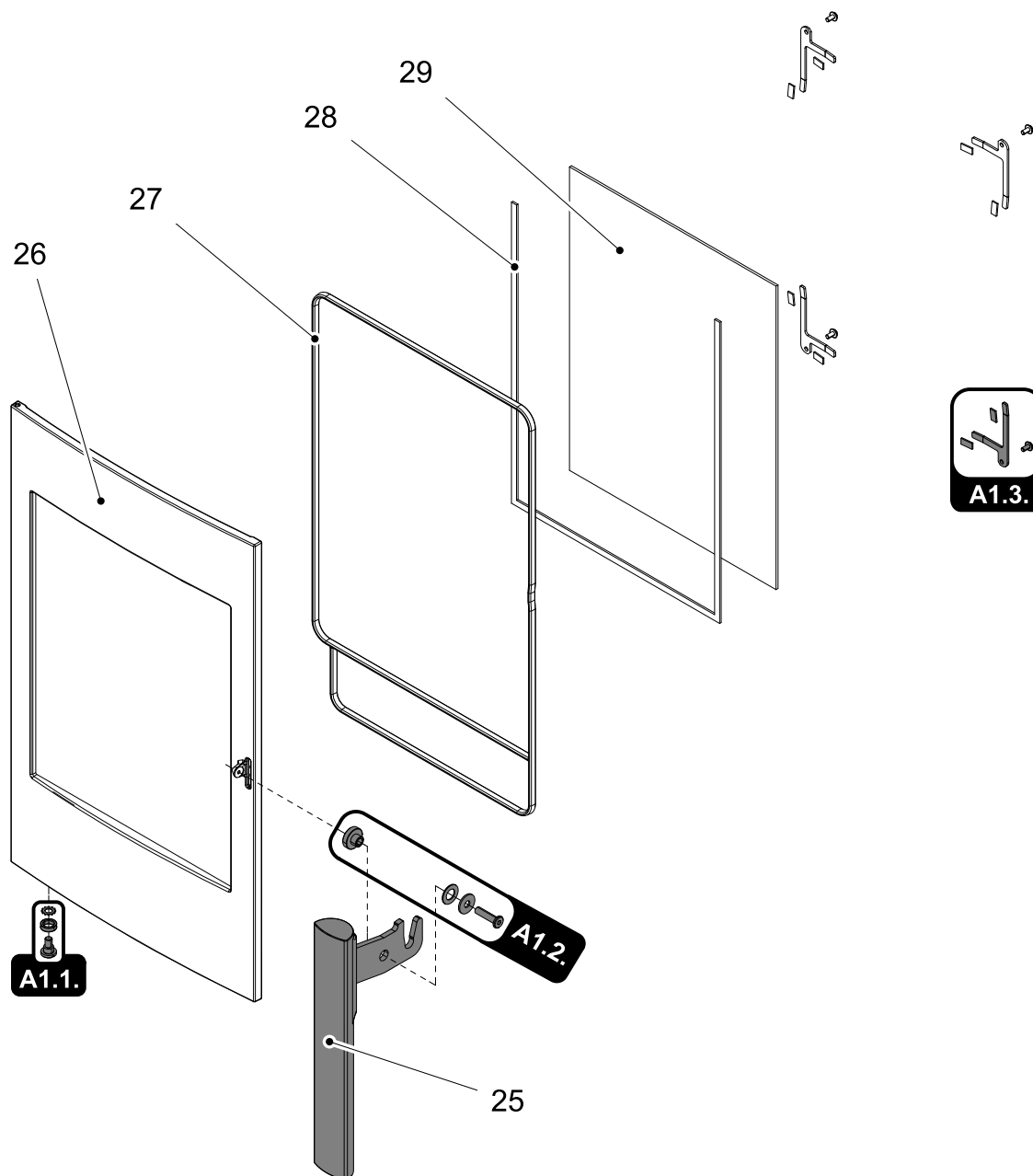
Zoznam náhradných dielov

SK

| Pozícia | Názov | Množstvo | Číslo tovaru |
|--------------------------------|--|----------|---------------|
| Celkový rozstrel modelu | | | |
| A1 | Dvierka kúreniska (komplet)/čierna | 1 ks | 0335015005300 |
| B1 | Spojovací materiál pántu spodný/čierna | 1 ks | 0335015005380 |
| B2 | Spojovací materiál pántu vrchný/čierna | 1 ks | 0335015005395 |
| B3 | Ovládanie (komplet)/Easycontrol | 1 ks | 0335215005161 |

| | | | |
|------------|-------------------------------------|------|---------------|
| 1 | Popolník/čierna | 1 ks | 0335015005650 |
| 2 | Zábrana/čierna | 1 ks | 0335115005089 |
| 3 | Rošt | 1 ks | 0020100130005 |
| 4 | Šamot 30x53x260 | 1 ks | 0335115005508 |
| 5 | Šamot 30x73,5x215 | 2 ks | 0335115005509 |
| 6 | Šamot 30x25x260 | 1 ks | 0335115005507 |
| 7 | Šamot 30x87x365 | 1 ks | 0335015005505 |
| 8 | Vermiculit 30x315x365 | 1 ks | 0335115005512 |
| 9 | Držiak vermiculitu | 1 ks | 0335115005029 |
| 10 | Clona spodná 30x167x375 | 1 ks | 0335115005703 |
| 11 | Clona horná/čierna | 1 ks | 0335015005752 |
| 12 | Pružina zatvárania dvierok | 1 ks | 0335015005384 |
| 13 | Zábrana bočná/čierna | 2 ks | 0335115005061 |
| 14 | Žiaruvzdorné sklo bočný (4x228x528) | 2 ks | 0335115005071 |
| 15 | Kryt bočný-ľavý/čierna | 1 ks | 0335115006189 |
| 16 | Kryt bočný-pravý/čierna | 1 ks | 0335115006145 |
| 17 | Lišta zatváranie (komplet)/čierna | 1 ks | 0335015005345 |
| 18 | Easycontrol — držadlo regulátora | 1 ks | 0335115006626 |
| 19 | Externý privod vzduchu (Ø100) | 1 ks | 7418500048200 |
| 20 | Tesnenie dymovodu | 2 ks | 0335015005060 |
| 21 | Hrdlo dymovodu/čierna | 1 ks | 0335015005950 |
| 22 | Záslepka dymovodu/čierna | 1 ks | 0335015005098 |
| 23 | Vrchné veko/čierna | 1 ks | 0335015006189 |
| 24a | Kryt zadný-spodný/čierna | 1 ks | 0335015005031 |
| 24b | Kryt zadný-horný/čierna | 1 ks | 0335015005033 |
| S1 | Podstavec s dvierkami/čierna | 1 ks | 0335015006330 |
| S2 | Podstavec otvorený/čierna | 1 ks | 0335015006289 |
| V | Veko/čierna | 1 ks | 0335015006299 |

3.2. Detail A1



| Pozícia | Názov | Množstvo | Číslo tovaru |
|------------------|---------------------------------|----------|---------------|
| Detail A1 | | | |
| A1.1. | Podpera pružiny — set | 1 ks | 0335015005319 |
| A1.2. | Spojovací materiál kľučky — set | 1 ks | 0335015005351 |
| A1.3. | Držiak skla — set | 4 ks | 0335015005397 |
| 25 | Pákový uzáver dverí kúreniska | 1 ks | 0335015005350 |
| 26 | Dvierka kúreniska/čierna | 1 ks | 0335015005354 |
| 27 | Tesniaca šnúra dverí 11 mm | 2700 mm | 0040300110005 |
| 28 | Tesniaca šnúra skla 8x4 mm | 1900 mm | 0040308040005 |
| 29 | Žiaruvzdorné sklo (519x408) | 1 ks | 0335015005301 |

4. Easy control

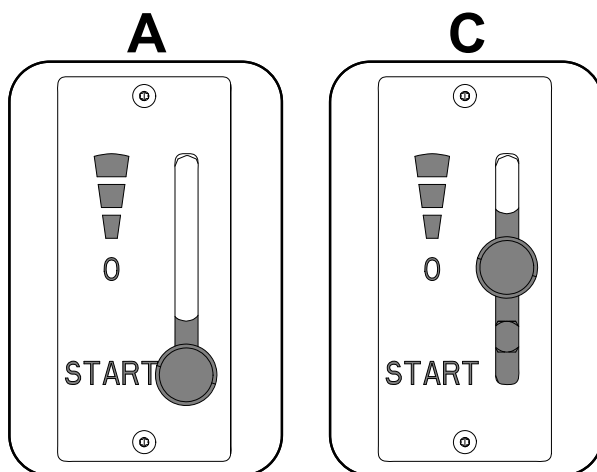
Ovládanie všetkých troch prívodov vzduchu – primárneho, sekundárneho, terciárneho – iba pomocou jedného regulátora.

1. Regulátor je v pozícii určenej na rozkúrenie (obr. A). Sú otvorené všetky tri prívody vzduchu (primárny, sekundárny, terciárny).
2. Nastavenie regulátora Easy control v režime kúrenia (obr. B).
3. Regulátor je v pozícii určenej na uzatvorenie prívodov vzduchu (obr. C). Žiadny prívod nie je otvorený (primárny, sekundárny, terciárny). Táto pozícia sa používa iba v prípade, keď sú kachle mimo prevádzky, po ukončení procesu kúrenia.

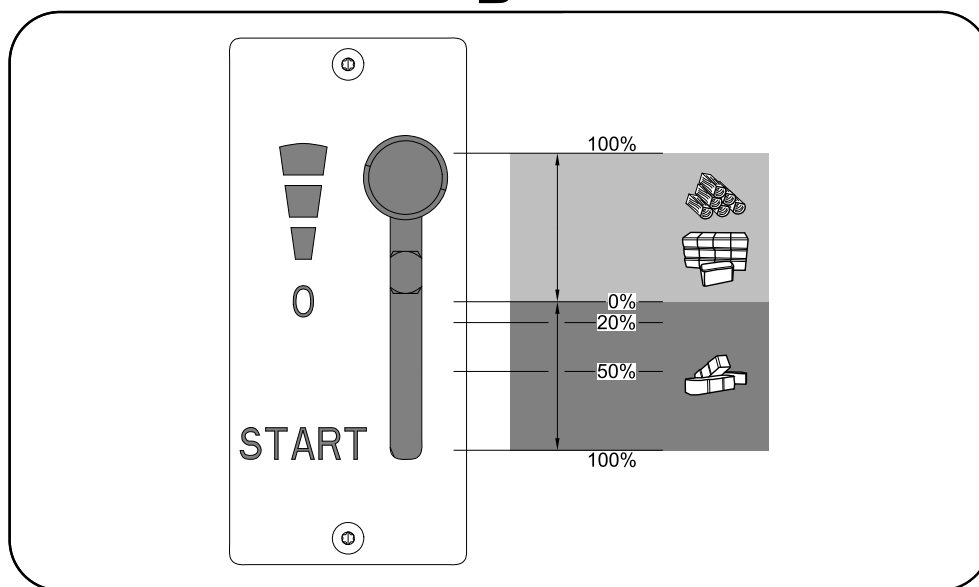


VÝSTRAHA

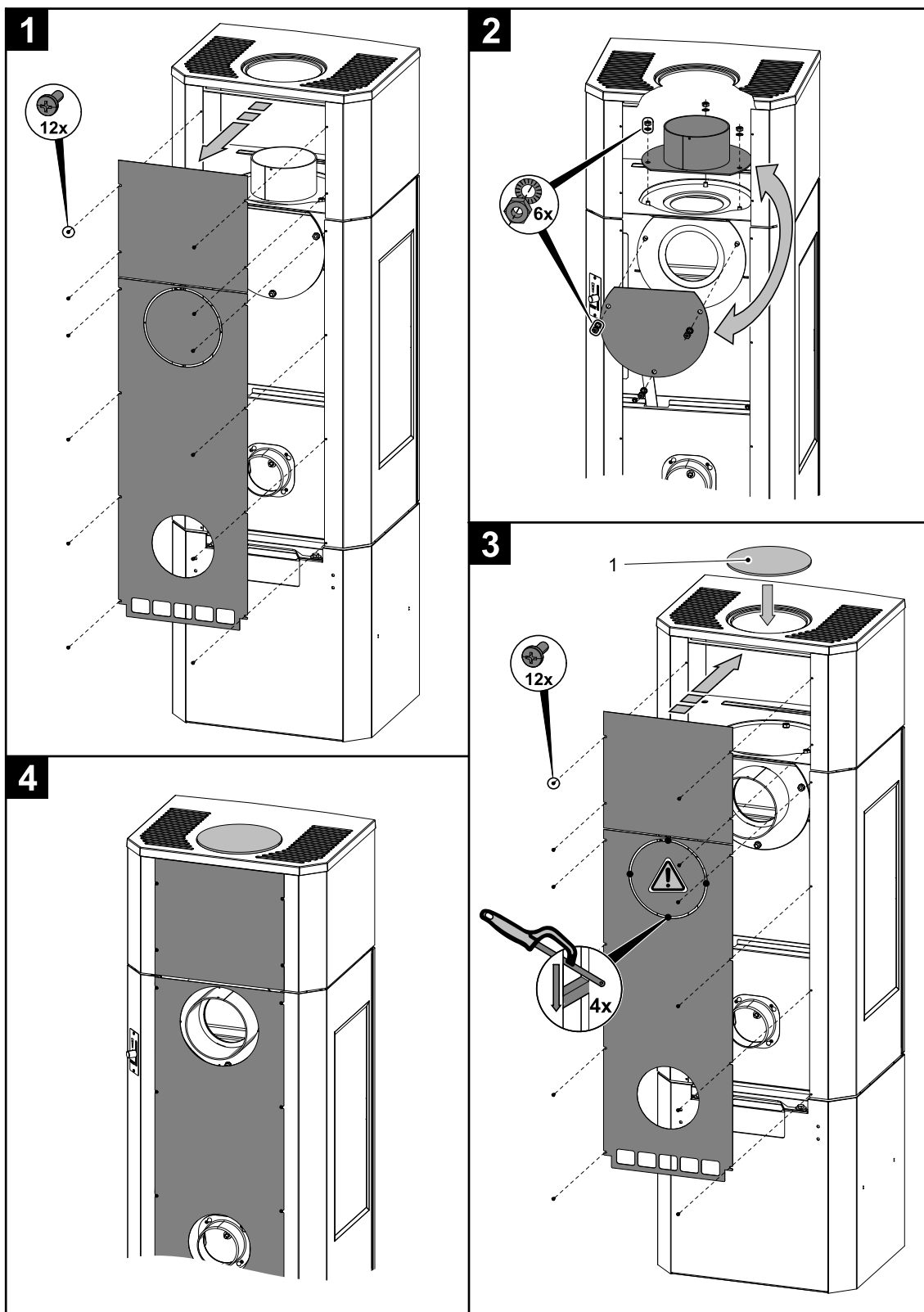
Počas procesu kúrenia nesmie dôjsť k uzatvoreniu prívodov vzduchu (obr. C)! V krajnom prípade môže dôjsť i k explózií v kachliach a následnému roztriešaniu skla, rozmetaniu uhlíkov po miestnosti a k vzniku požiaru.



B



5. Záměna dymového hrdla



Záměna dymového hrdla

SK

| Pozícia | Názov | Množstvo | Číslo tovaru |
|---------|---|----------|---------------|
| 1 | Záslepka veka/čierna (zvláštne príslušenstvo) | 1 ks | 0335015006188 |