

HAAS
+
SOHN

Engadin

Technická dokumentace
Krbová kamna

CZ

0328315081400-

Úvod

Srdečně děkujeme za zakoupení našeho výrobku!

Popis topidla Vás podrobně seznámí s konstrukcí, technickou specifikací a obsluhou topidla. Doporučujeme seznámit se pozorně s těmito údaji. Vyvarujete se tak případných chyb při vlastní montáži a obsluze.

Podrobné podmínky instalace a obsluhy naleznete ve Všeobecném návodu k obsluze (součást dodávky).

Poznámky v textu



Nejdůležitější jsou poznámky nadepsané **VAROVÁNÍ**. Poznámky nadepsané **VAROVÁNÍ** Vás upozorňují na **vážné nebezpečí poškození topidla či poranění**.



Poznámka nadepsaná **Upozornění** Vás upozorňuje na možná poškození Vašeho topidla.



Poznámka nadepsaná **Důležité** Vás upozorňuje na informace důležité k provozu Vašeho topidla.



Poznámka jako taková Vás upozorňuje zcela obecně na informace důležité k provozu Vašeho topidla.

Obsah

1. Technická data	1
1.1. Vhodná paliva, množství pro přiložení.....	1
2. Rozměrové schéma	2
3. Seznam náhradních dílů	3
3.1. Celkový rozstřel modelu (varianta kámen).....	3
3.2. Rozstřel modelu (varianta plech).....	4
3.3. Detail A1.....	6
3.4. Detail A2.....	7
4. Schéma zapojení	8

1. Technická data

	Dřevěná polena	
Dosažený tepelný výkon (100%)	6,9 kW	
Jmenovitý tepelný výkon	6,3 kW	
Energetická účinnost	80 %	
Průměrná koncentrace CO při 13% O ₂	875 mg/Nm ³	557 mg/MJ
Průměrná koncentrace prachu při 13% O ₂	24 mg/Nm ³	16 mg/MJ
Průměrná koncentrace NOx při 13% O ₂	120 mg/Nm ³	82 mg/MJ
Průměrná koncentrace OGC při 13% O ₂	67 mg/Nm ³	41 mg/MJ
Hmotnostní průtok suchých spalín	5,8 g/s	
Prům. teplota spalín za hrdl. kouřovodu	327 °C	
Minimální tah komína v hrdle kouřovodu	12 Pa	

1.1. Vhodná paliva, množství pro přiložení

Palivo:	Max. dávka paliva pro přiložení
Dřevěná polena:	2 polena (max. 1,5 kg)
Délka polena:	Max. 33 cm
Ekobrikety (DIN51731):	—
Uhelné brikety:	—



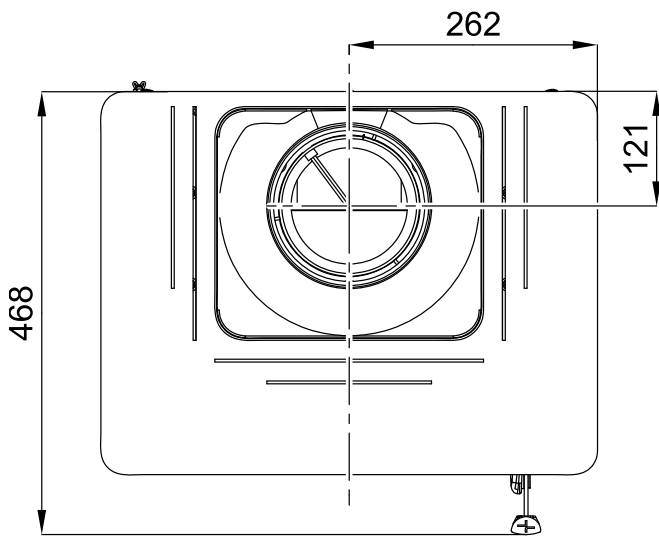
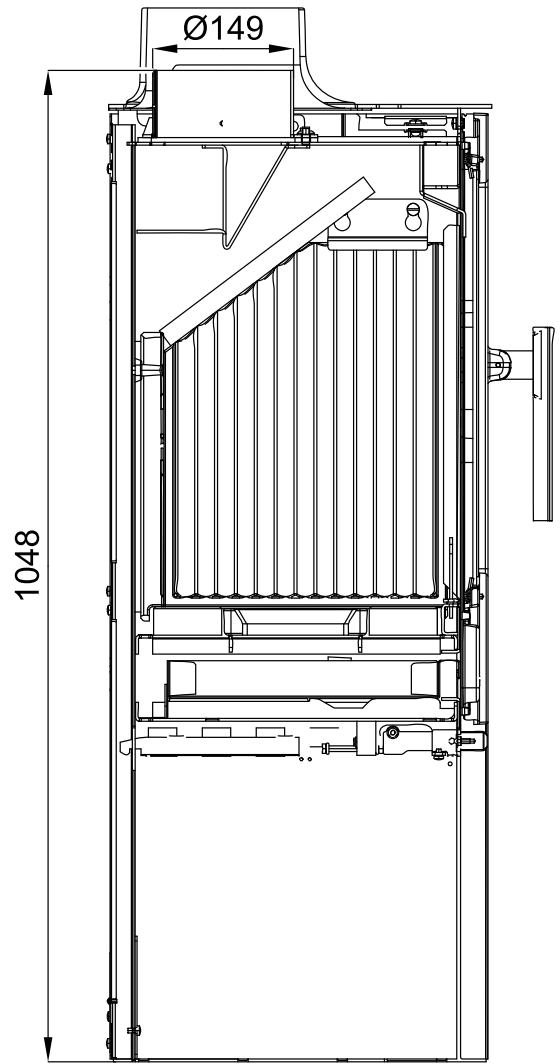
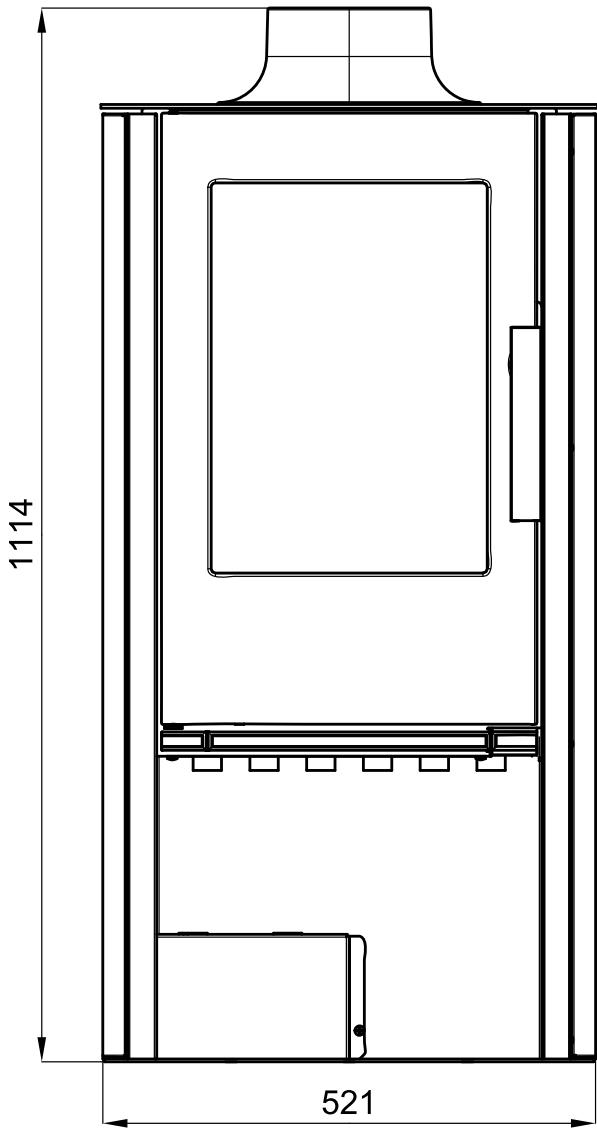
Poznámka

Při topení používejte pouze dřevěná polena, která byla skladována dva roky a mají zbytkovou vlhkost max. 17 %.

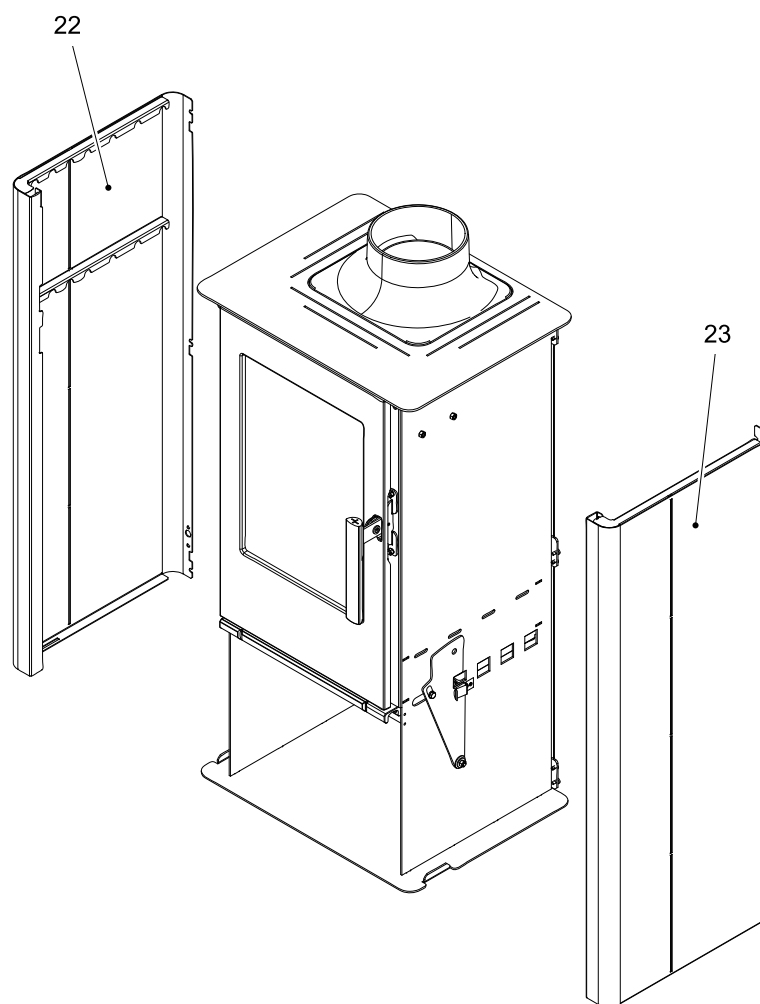
2. Rozměrové schéma

Rozměrové schéma

CZ



3.2. Rozstřel modelu (varianta plech)

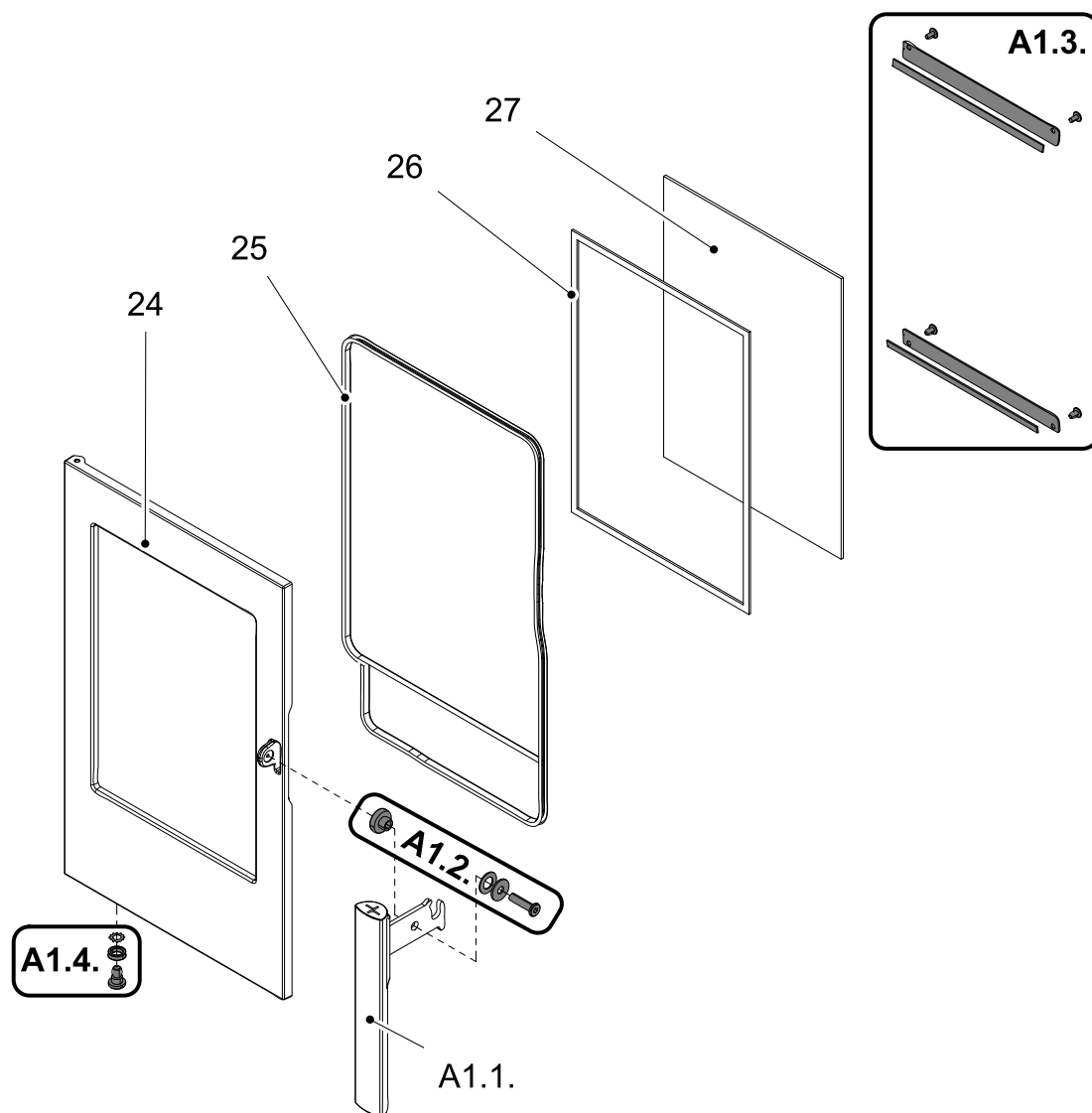


CZ

Pozice	Název	Množství	Číslo zboží
Celkový rozstřel modelu			
A1	Dvířka topeniště (komplet)	1 ks	0328315005350
A2	Regulátor (komplet)	1 ks	0328315006560
B1	Závěs dvířek horní (komplet)	1 ks	0328315005382
B2	Lišta zavírání (komplet)	1 ks	0328315005375
B3	Závěs dvířek spodní (komplet)	1 ks	0328315005390
B4	Ozdobná lišta	1 ks	0328315006171
B5	Hrdlo kouřovodu 150	1 ks	0328315005850
B5	Hrdlo kouřovodu 130	1 ks	0328315005830
1	Zadní kryt	1 ks	0328315096108
1a	Kryt	1 ks	0328315096109
2	Kryt boční levý	1 ks	0328315016210
3	Kryt boční pravý	1 ks	0328315016200
4	Víko	1 ks	0328315006150

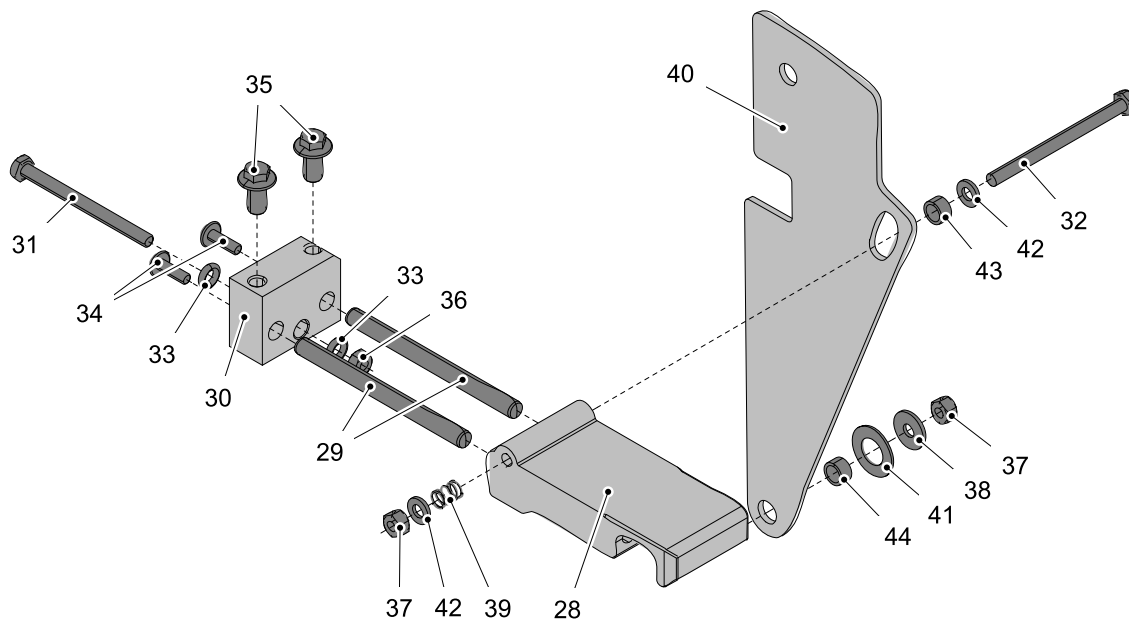
5	Kryt kouřovodu	1 ks	0328315006123
6	Clona horní	1 ks	0328315005040
7	Držák šamotu	2 ks	0328315005581
8	Zábrana	1 ks	0328315005021
9	Popelník	1 ks	0328315005600
10	Stínění	1 ks	0328315005080
11	Clona spodní 20x390x270	1 ks	0328315005521
12	Obklad topeniště levý 30x300x415	1 ks	0328315005503
13	Obklad topeniště pravý 30x300x415	1 ks	0328315005502
14	Rošt	1 ks	0002020225000
14a	Šamot přední, zadní	2 ks	0328315005544
14b	Šamot levý, pravý	2 ks	0328315005545
15	Obklad topeniště zadní 30x390x320	1 ks	0328315005501
16	Obklad boční/Speckstein	2 ks	0328315016221
16	Obklad boční/Woodstone	2 ks	0328315066221
17	Podkladový plech	2 ks	0328315016273
18	Přichytka	2 ks	0328315016272
19	Deska ovládání	1 ks	0328315092500
20	Čidlo prostorové teploty	1 ks	0089500390005
21	Čidlo teploty spalin	1 ks	0424717005095
22	Kryt boční levý	1 ks	0328315006190
23	Kryt boční pravý	1 ks	0328315006180
—	Síťový kabel	1 ks	0328315097512

3.3. Detail A1



Pozice	Název	Množství	Číslo zboží
Detail A1			
A1.1.	Pákový uzávěr dvířek topeniště	1 ks	0328315005370
A1.2.	Spoj. materiál kliky — set	1 ks	0328315005371
A1.3.	Držák skla — set	1 ks	0328315005311
A1.4.	Držák pružiny — set	1 ks	0335015005319
24	Dvířka topeniště	1 ks	0328315005392
25	Těsnící šňůra skla 10x4 mm	1800 mm	0040210040005
26	Žáruvzdorné sklo (4x320x438)	1 ks	0329715005306
27	Těsnící šňůra dveří 11 mm	2600 mm	0040300110005

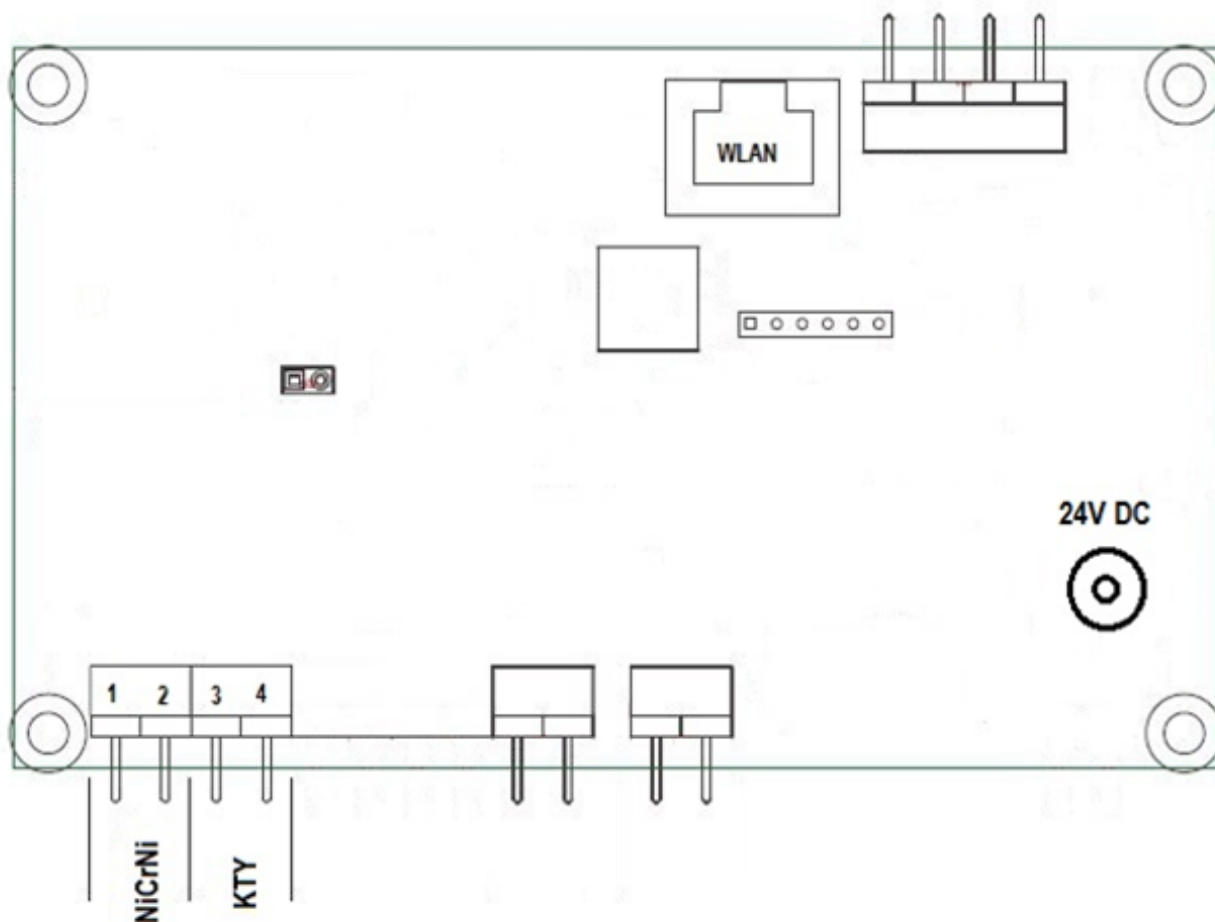
3.4. Detail A2



Pozice	Název	Množství
Detail A2		
28	Madlo regulátoru	1 ks
29	Kolík válcový M8x100 DIN7979	2 ks
30	Držák	1 ks
31	Šroub M6x75 DIN933	1 ks
32	Šroub M6x80 DIN931	1 ks
33	O-kroužek D6x3 FPM75	2 ks
34	Šroub M5x16 DIN933	2 ks
35	Šroub s límcem M8x16 DIN6921	2 ks
36	Matice M6 DIN934	1 ks
37	Matice M6 DIN980V	2 ks
38	Podložka M6 DIN9021	1 ks
39	Tlačná pružina D8,7x12	1 ks
40	Plech regulátoru	1 ks
41	Podložka M12 DIN137B	1 ks
42	Podložka M6 DIN9021A	2 ks
43	Silikonové pouzdro	1 ks
44	Pouzdro	1 ks

4. Schéma zapojení

Schéma zapojení



CZ

Čidlo teploty spalin:	1 zelená
	2 bílá
Čidlo prostorové teploty:	3 černá
	4 bílá
24V DC:	Síťová zástrčka