

HAAS  
+  
SOHN



ECO DESIGN 2022

www.haasohn-rukov.cz

PRIMA CHVÍLE  
*s našimi kamny*



HOME

24

25



HAAS  
+  
SOHN

# NOVÝ E+SHOP

S NÁHRADNÍMI DÍLY



## Vaše výhody

- + dostupný 24/7
- + přes 4 000 položek
- + díly i ke starým modelům kamen
- + typ kamen poznáme i podle fotky



- + jednoduché vyhledání na pár kliknutí
- + doručíme až k vám domů
- + expedice dílů skladem do 48 hodin
- + platba předem nebo na dobírku

<https://nd.haassohn-rukov.cz>



## SERVIS

Váš servis plus	4
Přehled piktogramů Highlights / Vysvětlivky	5

## PELETOVÁ KAMNA

Produkt Highlights	6
Peletová kamna	8

## KRBOVÁ KAMNA

Produkt Highlights	10
Krbová kamna	11



## KRBOVÁ KAMNA S VÝMĚNÍKEM

Produkt Highlights	50
Krbová kamna s výměníkem	48



## KRBOVÉ STAVEBNICE

Návod na postavení	65
Krbové stavebnice	66



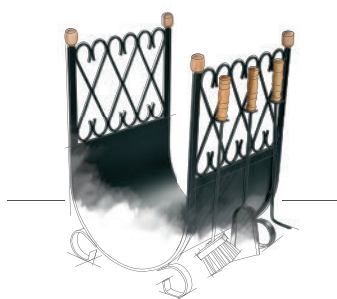
## KRBOVÉ VLOŽKY

Krbové vložky	72
---------------	----



## KRBOVÉ VLOŽKY S VÝMĚNÍKEM

Krbové vložky s výměníkem	77
---------------------------	----



## PŘÍSLUŠENSTVÍ

Výměníky, záslepky, vychl. smyčky	64
Kouřovody, kolena a zděře, kouřovody pro peletová kamna, koše na dřevo, krbové nářadí, regulátory tahu, opravné spreje, čisticí sprej	79-80
Ochranná skla pod kamna, flexi hadice	81
Technická data	82

[www.primachvile.cz](http://www.primachvile.cz)  
[www.haassohn-rukov.cz](http://www.haassohn-rukov.cz)

Navštivte nás také na





ECODESIGN 2022

## MYSLÍME DOPŘEDU

Oheň funguje stále stejně. K dokonalému hoření je zapotřebí vzduch ve správném množství a na správném místě. U nás v HAAS+SOHN to umíme zajistit. Přívod vzduchu totiž ovlivňuje emise kamen a spotřebu paliva. Čisté životní prostředí je pro nás a naše děti důležité. Proto naše kamna mají více přívodů vzduchu, rozmístěných a regulovaných tak, aby bylo spalování vždy co nejúčinnější a nejčistší.

Již od roku 2018 splňují všechny naše výrobky nařízení podle směrnic EU o ECODESIGN 2022 a nesou označení energetické třídy. To najdete vždy na našich kamnech v podobě energetického štítku.



VÁŠ SERVIS PLUS

### TO VÁM SLIBUJEME

Chceme, aby vám naše kamna dělala radost i za 15 let. Proto jsme vám nablízku i poté, co v nich poprvé zatopíte. Potřebujete poradit nebo vaše kamna nefungují, jak mají? Napište nám na [poradna@haassohn.com](mailto:poradna@haassohn.com). Pomůžeme vám bez ohledu na to, jak stará vaše kamna jsou.



### NÁHRADNÍ DÍLY A PORADENSTVÍ

#### Perfektní servis pro vaše kamna

Objednejte si jednoduše a pohodlně náhradní díly či příslušenství na <https://nd.haassohn-rukov.cz> nebo na [servis.cz@haassohn.com](mailto:servis.cz@haassohn.com).

- + přes 4 000 dostupných položek
- + dodávka zboží během 48 hodin v rámci České republiky

PRIMA CHVÍLE  
*s našimi kamny*

# PŘEHLED PIKTOGRAMŮ



## Easy control

ovládání vzduchu Easy control – komfortní ovládání přívodu vzduchu jedním regulátorem



## Terciární spalování

přívod vzduchu přímo do plamenu šetří palivo



## Extremně tichý provoz



## Uzavíratelný externí přívod vzduchu

uzavření centrálního přívodu vzduchu – nedochází k tepelným ztrátám



## Externí přívod vzduchu (CPV)

ideální pro nízkoenergetický dům



## Velké prosklení



## Vyměnitelný výměník

možnost výměny výměníku za záslepku



## Aut. regulátor primárního spalovacího vzduchu

předchází potížím při výpadku el. proudu



## Smaltovaná technologie



## Vychlazovací smyčka

ochrana proti přetopení výměníku



## WLAN

volitelná funkce WLAN 🏠 Local & 🌐 Global



## Reflexní sklo



## Čištění výměníku

snadné a čisté



## Plně automatická regulace teploty

optimální pokojová teplota přesně kdy ji potřebujete



## Aplikace HAAS+SOHN

Pohodlné ovládání z chytrého telefonu



## Akumulace tepla

pro dlouhotrvající sálání tepla



## Přívětivé pro alergiky



Ikona, která označuje kamna vhodná pro nízkoenergetické domy. Slouží pro rychlou orientaci při výběru kamen s nízkým výkonem a externím přívodem vzduchu, vhodných do nízkoenergetických a pasivních domů.

**SNADNÁ  
ORIENTACE**

## VYSVĚTLIVKY



Zadní vývod kouřovodu (Ø mm)



Hmotnost (kg)



Pelety



Horní vývod kouřovodu (Ø mm)



Rozměry trouby š × v × h (mm)



Kusové dřevo (max. délka v cm)



Externí přívod vzduchu (Ø mm)



Tah komína (Pa)



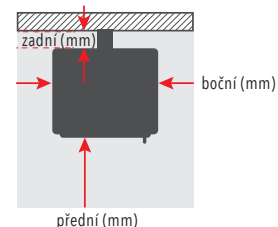
Ekobrikety



Uhelné brikety



Odstup od hořlavých materiálů



### Vytápěcí schopnost:

Je stanovena na základě platných norem a vychází z měrné roční spotřeby energie obvyklého nízkoenergetického domu s výškou místnosti 2,5 m postaveného v letech 2002-2008. Je nutné brát v úvahu, že roční spotřeba energie je závislá na mnoha faktorech, jako jsou výška místnosti, stáří a stav zdiva a izolací, velikost okenních ploch, orientace domu, rozdíly teplot atd. a její hodnota se může lišit.



MĚSÍCŮ  
ZÁRUKA



*Vaše výhoda*

## PRODLOUŽENÁ ZÁRUKA

Jak získat zdarma roční servis navíc? S naší prodlouženou zárukou na 36 měsíců. Stačí se jen **zaregistrovat do aplikace HAAS+SOHN** ve Vašem chytrém telefonu (viz QR kódy níže) **do čtyř týdnů po nákupu**. V rámci prodloužené záruky máte všechny záruční opravy zdarma, **neplatíte cenu náhradních dílů, ani práci servisního technika**.

**Prodlouženou záruku lze uplatnit po skončení zákonné záruky.**

### HAAS+SOHN APP



Android



iOS





Vaše výhoda

## INTELENTNÍ A KOMFORTNÍ

- + nový, jednoduchý koncept ovládání
- + snadné použití
- + plně automatická regulace teploty
- + energeticky účinné vytápění
- + extrémně tichý chod
- + vhodné pro alergiky
- + snadné čištění
- + nejnižší spotřeba energie: pouze 30-50 W/h pouze 9 W/h v pohotovostním režimu



HAAS+SOHN  
APP

POHODLNÉ OVLÁDÁNÍ  
Z CHYTRÉHO TELEFONU

Available on the  
App Store

GET IT ON  
Google play



### Peletová kamna s WLAN modulem Poslouchají na dálku

Pro vaše pohodlí a svobodu. Díky ovládání kamen přes mobil máte teplo vašeho domova pod kontrolou, ať už se nacházíte kdekoli. Stačí k peletovým kamnům napojit WLAN modul, který má 2 funkce:

- + Funkce Local 🏠 - pro ovládání z domu a blízkého okolí (zahradu, garáž)
- + Funkce Global 🌐 - pro ovládání odkudkoliv z celého světa

Kamna se přes WLAN modul připojí k domácí Wi-Fi. Pokud Wi-Fi síť není v dosahu nebo připojení vypadne, zřídí si modul vlastní hotspot. V tom případě je aktivní pouze funkce Local. Stačí jednou napojit a pak už si jen dlouho užívat



### Aplikace HAAS+SOHN Pohodlné ovládání z chytrého telefonu

Stáhněte si zdarma aplikaci HAAS+SOHN a začněte ovládat svá peletová kamna. Jednoduše, bezpečně a pohodlně.

- + Možnost nastavení týdenního programu, až 3 časové intervaly pro 1 den
- + Až 5 členů rodiny může ovládat jedny kamna
- + Na jednu aplikaci můžete mít napojeno až 5 peletových kamen
- + Barevné pozadí aplikace ukazuje, v jakém módu se kamna nachází (červená - topení, modrá - vychlazení, fialová - vypínání, zelená - ECO-Mode, šedivá - vypnuto)
- + Aplikace vás upozorní, že je třeba doplnit palivo, vyčistit kamna nebo objednat servis
- + Sleduje průměrnou spotřebu paliva



### Jednoduché ovládání

Stačí 4 tlačítka. Ovládací panel na víku má přehledné menu v češtině.



### Velké prosklení

Nepoznáte, že jsou to kamna na pelety. Plamen vypadá, jako by uvnitř hořela dřevěná polínka.



### Přívětivé pro alergiky

Ohřátý vzduch po místnosti nerozhání ventilátor. Teplo stoupá samovolně, bez vibrací a hluku. Vedle našich peletových kamen dokážete usnout a bude se vám dobře dýchat. Ideální pro alergiky.



### Plně automatická regulace teploty

Jednoduše si nastavíte různé teploty pro různé denní doby. Díky integrovanému pokojovému čidlu kamna hlídají teplotu v místnosti a topí tak, aby udržela nastavenou hodnotu. Peletová kamna sama poznají, že se v místnosti ochladilo a začnou topit. Když dosáhnou požadované teploty, utlumí se. Není třeba je zapínat ani vypínat, stačí doplňovat pelety.



### Funkce ECO-Mode

Doplňková funkce automatické regulace, která šetří palivo. ECO-Mode minimalizuje automatické zapínání a vypínání kamen. Se zapnutou funkcí ECO-Mode topí kamna rovnoměrně, pouze na třetinový výkon. Tím šetří peletami a je v nich téměř stále viditelný plamen.



### Extrémně tichý provoz

Téměř neuslyšíte, že jsou kamna v provozu.



### Aplikace HAAS+SOHN Pohodlné ovládání z chytrého telefonu >>>



# HSP 1.17 II



## + Highlights



**WLAN**  
volitelná funkce WLAN  Local



**Plně automatická regulace teploty**  
optimální pokojová teplota přesně kdy ji potřebujete



**Extrémně tichý provoz**



**Velké prosklení**

Výkon	2,4-8,6 kW
Účinnost	90% <b>A+</b>
Vytápěcí schopnost	do 155 m <sup>3</sup>
Rozměry v / š / h	963 / 522 / 524 mm
Hmotnost	91 kg
Spotřeba paliva / h	2 kg
Objem zásobníku pelet	17 kg
Tah komína	11 Pa
Palivo	
 Ø 40 mm	 Ø 80 mm
 přední 800 mm zadní 50 mm boční 100 mm	

Příslušenství ke kamnům najdete na straně 80



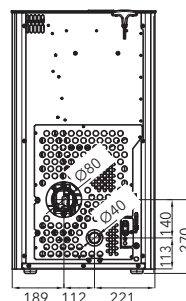
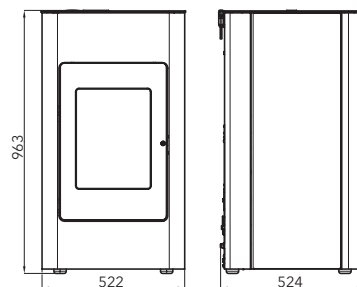
**HSP 1.17 II**  
šedá, černá  
0571207510000



**WLAN MODUL**  
(není součástí)  
0532007100000



**ČIDLO PRO MĚŘENÍ  
POKOJOVÉ TEPLoty**  
8 m kabel  
(není součástí)  
0532007010000





## POHODLÍ A BEZPEČNOST

Když kamna pracují za vás

Už nemusíte myslet na to, kdy včas přiložit. Vaše komfortní zóna začíná nastavením požadované teploty na displeji a naplněním zásobníku na pelety. Kamna se sama obslouží a vy se můžete věnovat oblíbeným aktivitám. Peletová kamna se starají o váš komfort i vaši bezpečnost. Díky čidlům hlídajícím kvalitu pelet i potřebu přiložit, střeží teplotu v místnosti i ve spalovací komoře a vy se nemusíte o nic starat.



PRIMA CHVÍLE  
*s našimi kamny*



# KRBOVÁ KAMNA

*úsporná + efektivní*

## VAŠE VÝHODY

- + jednoduchá a bezpečná obsluha
- + málo sazí díky novým technologiím spalování, malé úsilí při čištění
- + méně znečištění částicemi
- + maximální úspora nákladů na vytápění
- + zvýšená účinnost - více tepla s menším množstvím dřeva
- + volný pohled na oheň díky trvalému oplachování čelního skla

## KAMNA NA DŘEVO S MODERNÍ TECHNOLOGIÍ



### Ovládání vzduchu Easy Control

Easy Control vám pomůže správně topit. Přívody vzduchu do ohniště (primární, sekundární, terciární) ovládáte pouze jedním regulátorem.



#### 1. Start - zatopení

Pro dostatečný přívod vzduchu při zatápění přepněte na „Start“, dokud se oheň rovnoměrně nerozhoří.



#### 2. Topení

Pro čisté a efektivní spalování posuňte regulátor po rozhoření do horní polohy „hoření“.



#### 3. Uzavření

Když se rozhodnete dál netopit a oheň vyhasne, můžete přesunutím regulátoru do polohy „0“ udržet teplo v místnosti. Díky uzavíratelnému přívodu vzduchu zůstane teplo krbových kamen uvnitř a můžete si jej ještě dlouho užívat.


**EASY  
CONTROL**





ADRIA MINI II  
Strana 14



ALYTUS   
Strana 15



ANTIC   
Strana 16




ARKTIC  
Strana 18




ARKTIC 12 s plotýnkou  
Strana 19



NOVINKA

AURORA   
Strana 20



AVESTA   
Strana 21



ČIČMANY  
Strana 23



EBOLI  
Strana 24



NOVINKA

EMBER   
Strana 25



FARO   
Strana 26



NOVINKA


FIREPOT   
Strana 27



FORESTA  
Strana 28



NOVINKA

GLOW   
Strana 29



JONSBO   
Strana 30



JONSBO s troubou   
Strana 31



LAROS   
Strana 32



LEVANGER   
Strana 33



LIVORNO  
Strana 34



MADEIRA   
Strana 36



MANTA   
Strana 37



MATERA   
Strana 38



NORDBY   
Strana 39



SALERNO II   
Strana 40



SARA  
Strana 41



SKARNES   
Strana 42



SKIVE II   
Strana 43



TREVISO MINI  
Strana 44



UKA   
Strana 45



VENTO   
Strana 46



VISTA   
Strana 47

NOVINKA

NOVINKA

## Akumulace tepla

Pro dlouhotrvající sálání tepla.

Po 2 hodinách provozu vydávají kamna teplo ještě dalších 10 hodin.



Volitelné příslušenství pro krbová kamna ANTIC, EMBER, FARO a LAROS. Nová akumulární sada od HAAS+SOHN z magnezitu má dvojnásobnou akumulární schopnost než mastek. Akumulační sadu můžete kdykoliv dodatečně doplnit. Snadno ji namontujete.

## Vyměnitelný výměník

Výměník můžete do kamen kdykoliv doplnit, popř. ho vymout a nahradit záslepkou. Umožňuje dodatečné napojení na otopnou soustavu (ústřední topení) nebo zpětnou přestavbu na teplovzdušný provoz.



## Uzavíratelný přívod vzduchu

Pokud v kamnech zrovna netopíte, můžete uzavřít přívod vzduchu. Díky tomu nebude ohřátý vzduch unikat přes kamna z místnosti.

## Terciární spalování

Z paliva se během hoření uvolňují hořlavé plyny. Díky terciárnímu spalování neuniknou komínem, ale shoří a přemění se na teplo. Každé polínko nebo briketu tak využijete na 100 %. To znamená vyšší účinnost a nižší spotřebu paliva.

## Externí přívod vzduchu (CPV)

Možnost přívodu spalovacího vzduchu z venkovních prostor. Uvnitř se lépe dýchá, protože kamna nespalují již jedinou ohřátý vzduch. Ideální pro zateplené domy, nezbytné pro pasivní a nízkoenergetické stavby.

## Reflexní sklo

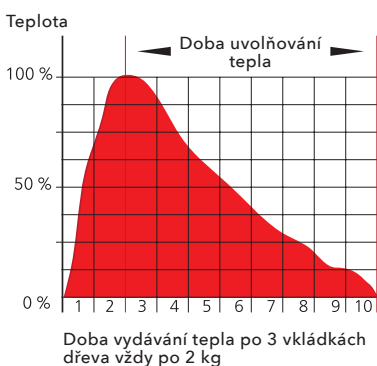
Pro vyšší účinnost výměníku. Reflexní sklo odráží teplo zpět do ohniště. Díky tomu ho putuje více do vody ve výměníku a méně do místnosti.

## Smaltovaná technologie

Dlouhodobě odolné proti poškrábání, snadno čistitelné.

### Graf akumulace tepla:

Po 2 hodinách provozu dokáže vydávat teplo až dalších 10 hodin.





# ADRIA MINI II



## + Highlights



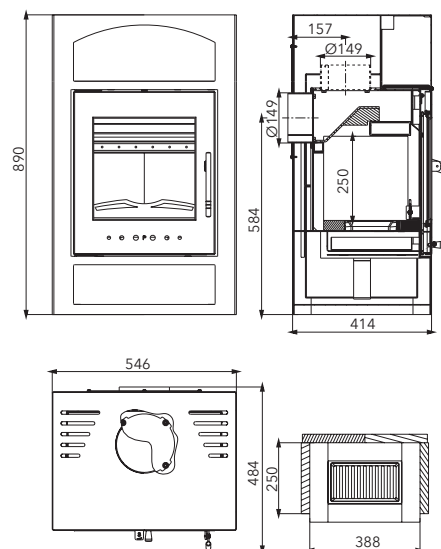
**Terciární spalování**  
přívod vzduchu přímo do plamenu  
šetří palivo

Výkon	2,5-8,2 kW
Účinnost	78 % <b>A</b>
Vytápěcí schopnost	do 148 m <sup>3</sup>
Rozměry v / š / h	890 / 546 / 414 mm
Hmotnost	95 kg
Spotřeba paliva / h	0,8-2,4 kg
Tah komína	12 Pa
Palivo	33 cm
	Ø 150 mm             Ø 150 mm
	přední 800 mm zadní 200 mm boční 200 mm

Příslušenství ke kamnům najdete na stranách 64, 79-81



**ADRIA MINI II**  
černá, béžová dlažba  
043171501000



Dlažba - barva se může odlišovat.



# ALYTUS



## + Highlights



### Easy control

ovládání vzduchu Easy control – komfortní ovládání přívodu vzduchu jedním regulátorem



### Terciární spalování

přívod vzduchu přímo do plamenu šetří palivo



### Externí přívod vzduchu (CPV)

ideální pro nízkoenergetický dům



### Uzavíratelný externí přívod vzduchu

uzavření centrálního přívodu vzduchu – nedochází k tepelným ztrátám

Výkon	2,7–8,1 kW
Účinnost	80 % <b>A</b>
Vytápěcí schopnost	do 146 m <sup>3</sup>
Rozměry v / š / h	1002 / 550 / 566 mm
Hmotnost	120 kg
Spotřeba paliva / h	2,3 kg
Tah komína	12 Pa
Palivo	33 cm
	Ø 100 mm
	Ø 150 mm
	Ø 150 mm
	přední 800 mm zadní 400 mm boční 400 mm

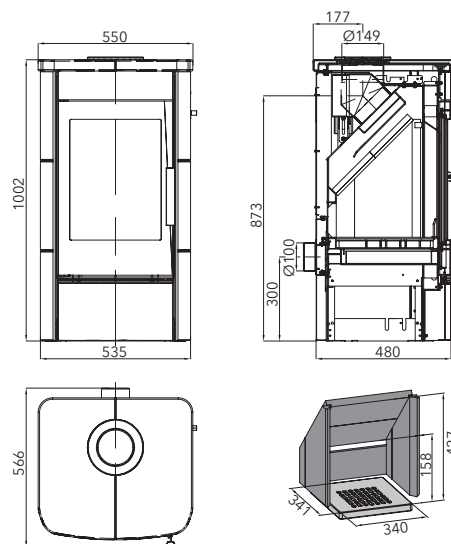
Příslušenství ke kamnům najdete na stranách 64, 79–81



**ALYTUS**  
antracit, kachle havana  
043501500000



**ALYTUS**  
černá, bílá kachle  
043501530000



### KRYCÍ VÍČKO při využití zadního vývodu

- Barva kachle bílá 0435015006100
- Barva kachle havana 0435015016100

Kachle – barva se může odlišovat, příp. obsahovat haris.



# ANTIC



## + Highlights



### Easy control

ovládání vzduchu Easy control – komfortní ovládání přívodu vzduchu jedním regulátorem



### Terciární spalování

přívod vzduchu přímo do plamenu šetří palivo







### Externí přívod vzduchu (CPV)

ideální pro nízkoenergetický dům



### Akumulace tepla

pro dlouhotrvající sálání tepla

Výkon	2,9–6,5 kW
Účinnost	80 % <b>A</b>
Vytápěcí schopnost	do 117 m <sup>3</sup>
Rozměry v / š / h	1171 / 540 / 579 mm
Hmotnost	145 kg
Spotřeba paliva / h	1,9 kg
Tah komína	12 Pa
Palivo	 33 cm
 Ø 100 mm	 Ø 150 mm
	 přední 800 mm zadní 150 mm boční 150 mm

Příslušenství ke kamnům najdete na stranách 64, 79–81



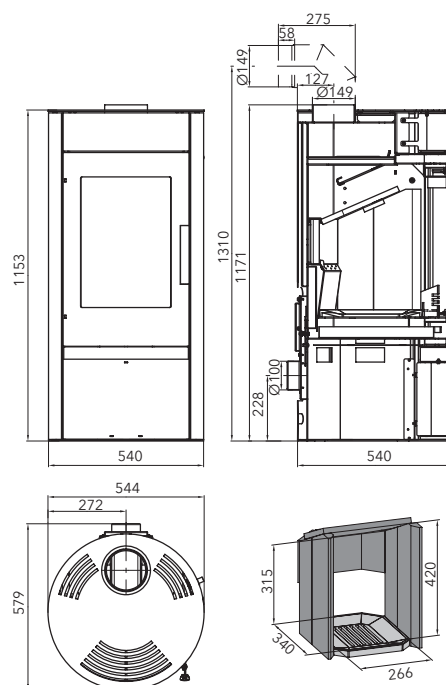
**ANTIC**  
antracit, bílé boky  
0420915620000



**ANTIC**  
antracit, černá  
0420915610000



**AKUMULAČNÍ SADA**  
53 kg (není součástí)  
0420915500000





# SPOLEČNÍK DO VAŠICH DOMOVŮ

Designový kousek ve vašem interiéru

Moderní krbová kamna nepředstavují jen nadčasový design. Jsou vybavena moderními technologiemi, jako je např. ovládání přívodů spalovacího vzduchu jedním regulátorem. Většina modelů je vybavena externím přívodem vzduchu a všechny splňují přísné emisní limity. Pro maximální využití sálavého tepla nabízí některé modely možnost doplnění o akumulční kameny.



PRIMA CHVÍLE  
*s našimi kamny*





# ARKTIC



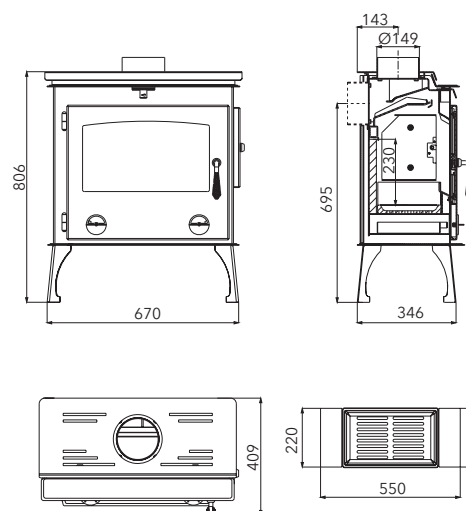
## + Highlights



**Terciární spalování**  
přívod vzduchu přímo do plamenu  
šetří palivo

Výkon	3,3-12,1 kW
Účinnost	80 % <b>A</b>
Vytápěcí schopnost	do 218 m <sup>3</sup>
Rozměry v / š / h	806 / 670 / 409 mm
Hmotnost	92 kg
Spotřeba paliva / h	3,5 kg
Tah komína	12 Pa
Palivo	50 cm
	Ø 150 mm             Ø 150 mm
	přední 800 mm zadní 300 mm boční 300 mm

Příslušenství ke kamnům najdete na stranách 64, 79-81



**ARKTIC**  
černá

047031500000



## ARKTIC 12 s plotýnkou



### + Highlights



#### Terciární spalování

přívod vzduchu přímo do plamenu  
šetří palivo



#### Vyměnitelný výměník

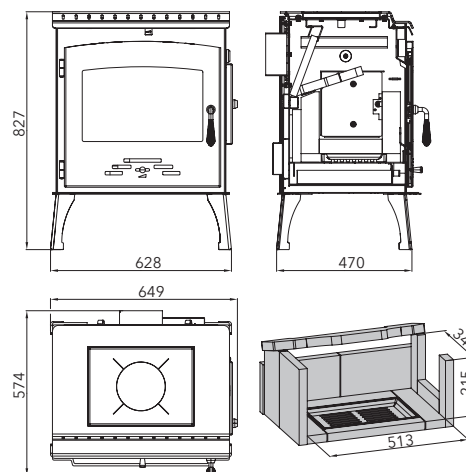
možnost výměny výměníku za záslepku

Výkon	4-12,3 kW
Účinnost	76 % <b>A</b>
Vytápěcí schopnost	do 218 m <sup>3</sup>
Rozměry v / š / h	827 / 649 / 574 mm
Hmotnost	132 kg
Spotřeba paliva / h	0,8-3,7 kg
Tah komína	12 Pa
Palivo	50 cm
	Ø 150 mm
	přední 800 mm zadní 200 mm boční 200 mm

Příslušenství ke kamnům najdete na stranách 64, 79-81



ARKTIC 12 s plotýnkou  
černá  
047061510000





# AURORA

NOVINKA



## + Highlights



**Terciární spalování**  
přívod vzduchu přímo do  
plamenu šetří palivo



**Externí přívod vzduchu (CPV)**  
ideální pro nízkoenergetický  
dům



**Uzavíratelný externí přívod  
vzduchu**  
uzavření centrálního přívodu  
vzduchu - nedochází  
k tepelným ztrátám

Výkon	3-6,3 kW
Účinnost	80 % <b>A+</b>
Vytápěcí schopnost	do 114 m <sup>3</sup>
Rozměry v / š / h	924 / 500 / 419 mm
Hmotnost	85 kg
Spotřeba paliva / h	1,9 kg
Tah komína	12 Pa
Palivo	33 cm
Ø 100 mm	Ø 150 mm
	Ø 150 mm
	přední 800 mm zadní 200 mm boční 200 mm

Příslušenství ke kamnům najdete na stranách 64, 79-81



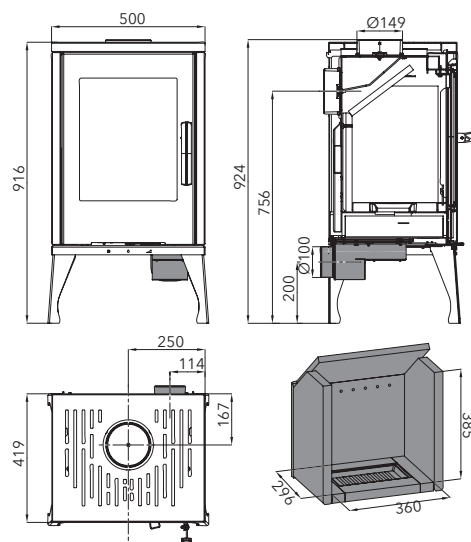
**AURORA**  
černá

0424637500000



**EXTERNÍ PŘÍVOD VZDUCHU**  
(není součástí)

0424637501300





# AVESTA



## + Highlights



### Easy control

ovládání vzduchu Easy control – komfortní ovládání přívodu vzduchu jedním regulátorem



### Terciární spalování

přívod vzduchu přímo do plamenu šetří palivo








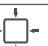
### Externí přívod vzduchu (CPV)

ideální pro nízkoenergetický dům



### Uzavíratelný externí přívod vzduchu

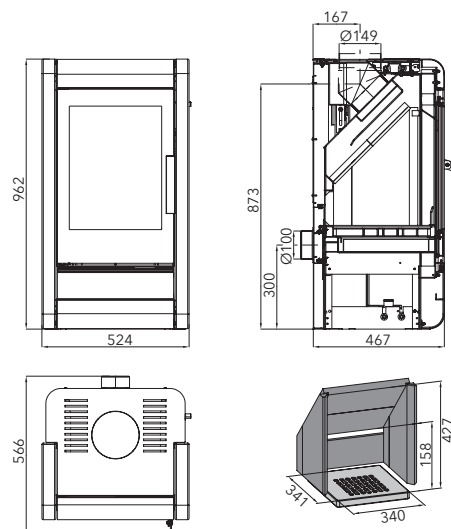
uzavření centrálního přívodu vzduchu – nedochází k tepelným ztrátám

Výkon	2,7–8,1 kW	
Účinnost	80 % <b>A</b>	
Vytápěcí schopnost	do 146 m <sup>3</sup>	
Rozměry v / š / h	962 / 524 / 566 mm	
Hmotnost	162 kg	
Spotřeba paliva / h	2,3 kg	
Tah komína	12 Pa	
Palivo	 33 cm 	
 Ø 100 mm	 Ø 150 mm	 Ø 150 mm
		 přední 800 mm zadní 400 mm boční 400 mm

Příslušenství ke kamnům najdete na stranách 64, 79–81



**AVESTA**  
černá, Woodstone Prestige  
043501610000



KRBOVÁ KAMNA

## VÝBĚR JE NA VÁS

Tradiční nebo moderní? Je to na vás

Každému z nás se líbí něco jiného - jiná barva, jiný dekor a něco jiného nám chutná. A tak je tomu i s nabídkou designu našich kamen. U nás si vybere opravdu každý - strohý minimalismus, rustikální styl i tradiční kachlovou klasiku.

Všechna kamna mají certifikaci od nezávislé autority a splňují nařízení podle směrnic EU o ECODESIGN 2022. Mějte ale na paměti, aby vám kamna dobře sloužila, musí mít především ten správný výkon.



PRIMA CHVÍLE  
*s našimi kamny*





## ČIČMANY



### VÍTE, ŽE ...?

Kachlový obklad není jen výsadou krbových kamen? Najdete ho i na peletových kamnech. Navíc může mít moderní a metalický vzhled, nemusíte vždy volit jen klasiku.

Výkon	2-6,3 kW
Účinnost	80 % <b>A</b>
Vytápěcí schopnost	do 114 m <sup>3</sup>
Rozměry v / š / h	956 / 669 / 356 mm
Hmotnost	117 kg
Spotřeba paliva / h	1,83 kg
Tah komína	12 Pa
Palivo	33 cm
	Ø 130 mm
	přední 800 mm zadní 200 mm boční 200 mm

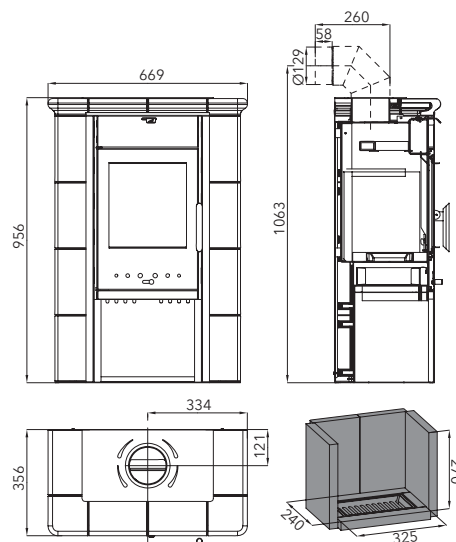
Příslušenství ke kamnům najdete na stranách 64, 79-81



**ČIČMANY**  
černá, slonová kost, oliva  
043432500000



**ČIČMANY**  
černá, slonová kost, hnědá  
0434325010000



# EBOLI



## + Highlights



**Terciární spalování**  
přívod vzduchu přímo do plamenu  
šetří palivo



**EBOLI**  
černá, tabak  
0332215760000



**EBOLI**  
černá, karamel  
0332215740000



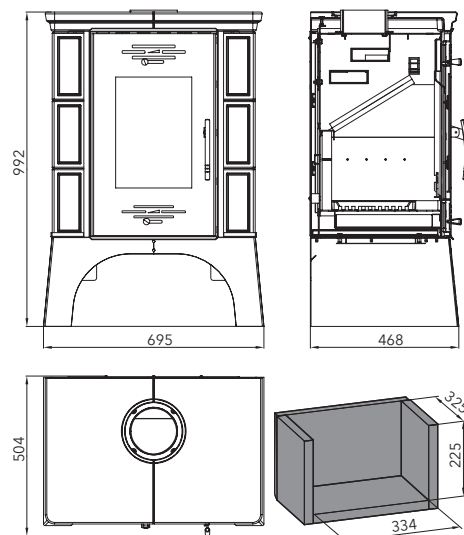
**EBOLI**  
černá, zelená  
0332215710000



**EBOLI**  
černá, hnědá  
0332215700000

Výkon	2,6-8,4 kW
Účinnost	76 % <b>A</b>
Vytápěcí schopnost	do 144 m <sup>3</sup>
Rozměry v / š / h	992 / 695 / 504 mm
Hmotnost	156 kg
Spotřeba paliva / h	0,7-2,4 kg
Tah komína	12 Pa
Palivo	33 cm
	↻ Ø 150 mm
	⏻ Ø 150 mm
	↔ přední 800 mm zadní 200 mm boční 200 mm

Příslušenství ke kamnům najdete na stranách 64, 79-81



### KRYCÍ VÍČKO při využití zadního vývodu

- Barva kachle tabak 0332215066103
- Barva kachle karamel 0332215046103
- Barva kachle zelená 0332215016103
- Barva kachle hnědá 0332215006103

Kachle - barva se může odlišovat, příp. obsahovat haris.





# EMBER

NOVINKA



## + Highlights



**Terciární spalování**  
přívod vzduchu přímo do  
plamenu šetří palivo



**Externí přívod vzduchu (CPV)**  
ideální pro nízkoenergetický  
dům



**Uzavíratelný externí přívod  
vzduchu**  
uzavření centrálního přívodu  
vzduchu - nedochází  
k tepelným ztrátám



**Akumulace tepla**  
pro dlouhotrvající sálání tepla

Výkon	3,4-6,7 kW
Účinnost	80% <b>A+</b>
Vytápěcí schopnost	do 120 m <sup>3</sup>
Rozměry v / š / h	1201 / 526 / 386 mm
Hmotnost	123 kg
Spotřeba paliva / h	2 kg
Tah komína	12 Pa
Palivo	33 cm
Ø 100 mm	Ø 150 mm
	Ø 150 mm
	přední 950 mm zadní 120 mm boční 250 mm

Příslušenství ke kamnům najdete na stranách 64, 79-81

## VÍTE, ŽE ... ?

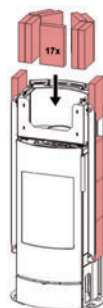
Kamna EMBER umožňují připojení na koncentrický komín, který zajišťuje jak odvod spalin, tak přívod spalovacího vzduchu.



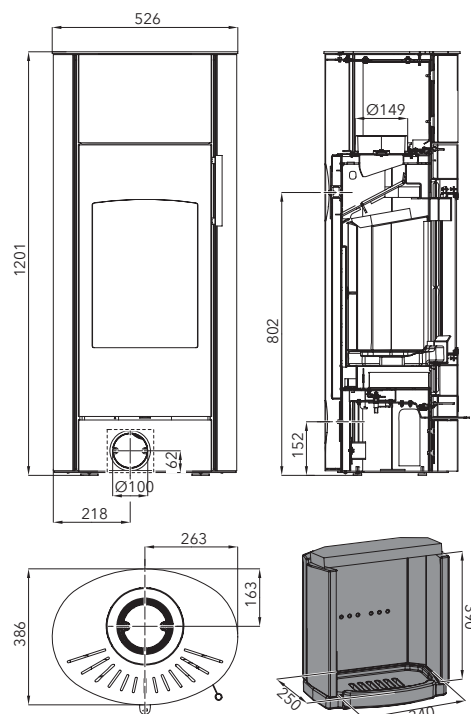
**EMBER**  
černá  
043531510000



**PŘÍRUBA PRO  
KONCENTRICKÝ  
KOUŘOVOD**  
(není součástí)  
0494015006025

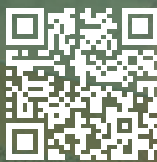


**AKUMULAČNÍ SADA**  
80 kg  
(není součástí)  
0435315100099





# FARO



## + Highlights



**Akkumulace tepla**  
pro dlouhotrvající sálání tepla



**Externí přívod vzduchu (CPV)**  
ideální pro nízkoenergetický dům



**Easy control**  
ovládání vzduchu Easy control  
- komfortní ovládání přívodu  
vzduchu jedním regulátorem



**Uzavíratelný externí přívod  
vzduchu**  
uzavření centrálního přívodu  
vzduchu - nedochází  
k tepelným ztrátám

Výkon	3-6,3 kW
Účinnost	80 % <b>A+</b>
Vytápěcí schopnost	do 113 m <sup>3</sup>
Rozměry v / š / h	1100 / 745 / 451 mm
Hmotnost	169 kg
Spotřeba paliva / h	1,9 kg
Tah komína	12 Pa
Palivo	33 cm
Ø 100 mm	Ø 150 mm
	Ø 150 mm
	přední 800 mm zadní 200 mm boční 200 mm

Příslušenství ke kamnům najdete na stranách 64, 79-81



**FARO**  
černá, kachle medovník  
042463700000



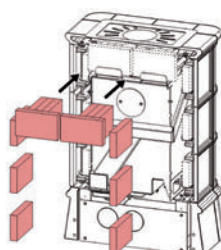
**FARO**  
černá, kachle zelená  
042463701000



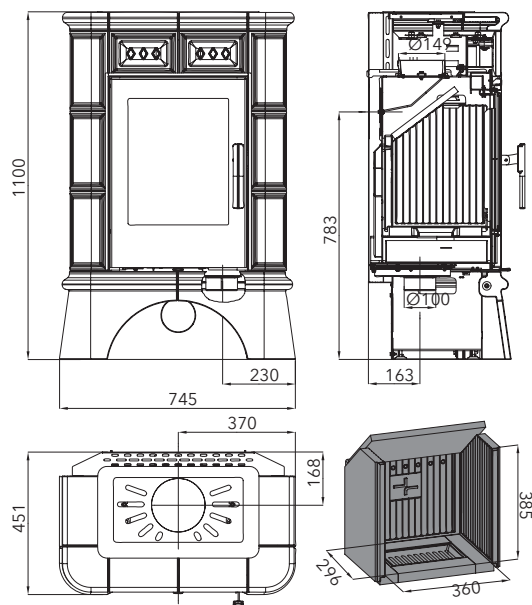
**FARO**  
černá, slonová kost  
0424637020000



**FARO**  
černá, kachle hnědá  
0424637030000



**AKUMULAČNÍ SADA**  
65 kg  
(není součástí)  
0424637001800



Kachle - barva se může odlišovat, příp. obsahovat haris.



# FIREPOT NOVINKA

plotna se sklokeramickou deskou



## + Highlights



**Easy control**  
ovládání vzduchu Easy control – komfortní ovládání přívodu vzduchu jedním regulátorem



**Externí přívod vzduchu (CPV)**  
ideální pro nízkoenergetický dům

Výkon	3-6,4 kW
Účinnost	81 % <span style="background-color: #004a99; color: white; padding: 2px;">A</span>
Vytápěcí schopnost	do 115 m <sup>3</sup>
Rozměry v / š / h	912 / 540 / 489 mm
Hmotnost	134 kg bílá, černá 130 kg nerez
Spotřeba paliva / h	1,9 kg
Tah komína	11 Pa
Palivo	33 cm
Ø 100 mm	Ø 150 mm
přední 800 mm zadní 200 mm boční 200 mm	

Příslušenství ke kamnům najdete na stranách 64, 79-81

## VÍTE, ŽE ...?

Sklokeramickou desku můžete mít i na krbových kamnech? S kamny na dřevo FIREPOT máte dvojnásobné PRIMA CHVÍLE, a sice teplo s výhledem do ohně a plotnu, na které připravíte vaše oblíbené jídlo.



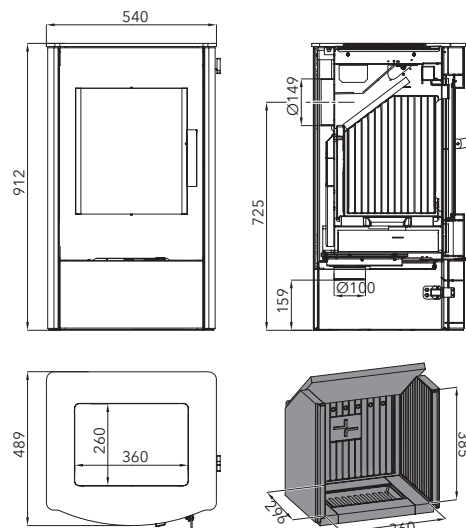
**FIREPOT**  
černá, bílá  
plotna sklokeramika  
0424618020000



**FIREPOT**  
černá  
plotna sklokeramika  
0424618010000



**FIREPOT**  
černá, nerez  
plotna sklokeramika  
0424618030000





# FORESTA



## + Highlights





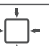
### Easy control

ovládání vzduchu Easy control – komfortní ovládání přívodu vzduchu jedním regulátorem



### Terciární spalování

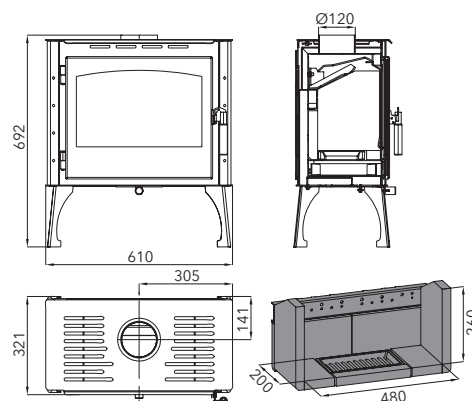
přívod vzduchu přímo do plamenu šetří palivo

Výkon	2,7–8,1 kW
Účinnost	76 % <b>A</b>
Vytápěcí schopnost	do 146 m <sup>3</sup>
Rozměry v / š / h	692 / 610 / 321 mm
Hmotnost	72 kg
Spotřeba paliva / h	2,5 kg
Tah komína	11 Pa
Palivo	 50 cm
	 Ø 120 mm
	 přední 800 mm zadní 400 mm boční 400 mm

Příslušenství ke kamnům najdete na stranách 64, 79–81



**FORESTA**  
černá, dlažba dekor dřevo  
047081510000





**GLOW** **NOVINKA**



**+ Highlights**



**Terciární spalování**  
přívod vzduchu přímo do  
plamenu šetří palivo



**Uzavíratelný externí přívod  
vzduchu**

uzavření centrálního přívodu  
vzduchu - nedochází  
k tepelným ztrátám

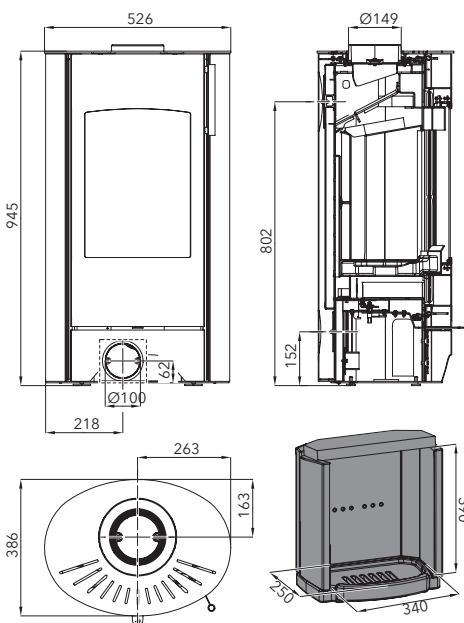


**Externí přívod vzduchu (CPV)**  
ideální pro nízkoenergetický  
dům

Výkon	3,4-6,7 kW	
Účinnost	81 %	<b>A+</b>
Vytápěcí schopnost	do 120 m <sup>3</sup>	
Rozměry v / š / h	945 / 526 / 386 mm	
Hmotnost	113 kg	
Spotřeba paliva / h	2 kg	
Tah komína	12 Pa	
Palivo	33 cm	
Ø 100 mm	Ø 150 mm	Ø 150 mm
		přední 950 mm zadní 120 mm boční 250 mm

**VÍTE, ŽE ... ?**

Kamna GLOW umožňují připojení na koncentrický komín, který zajišťuje jak odvod spalin, tak přívod spalovacího vzduchu.



**GLOW**  
černá  
043531520000



**PŘÍRUBA PRO  
KONCENTRICKÝ  
KOUŘOVOD**  
(není součástí)  
0494015006025



# JONSBO



## + Highlights



**Terciární spalování**  
přívod vzduchu přímo do plamenu šetří palivo



**Easy control**  
ovládání vzduchu Easy control – komfortní ovládání přívodu vzduchu jedním regulátorem



**Externí přívod vzduchu (CPV)**  
ideální pro nízkoenergetický dům



**Uzavíratelný externí přívod vzduchu**  
uzavření centrálního přívodu vzduchu – nedochází k tepelným ztrátám



**JONSBO**  
černá, Speckstein  
0434716110000



**JONSBO**  
černá, slonová kost  
0434716000000



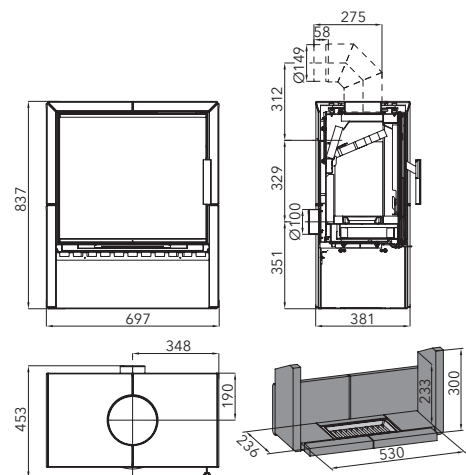
**JONSBO**  
černá, šedá  
0434716010000



**JONSBO**  
černá,  
Woodstone Prestige  
0434716100000

Výkon	4,1-8,2 kW
Účinnost	80% <b>A+</b>
Vytápěcí schopnost	do 147 m <sup>3</sup>
Rozměry v / š / h (kachle)	837 / 697 / 453 mm
Rozměry v / š / h (kámen)	849 / 688 / 453 mm
Hmotnost (kachle / kámen)	148 / 181 kg
Spotřeba paliva / h	2,5 kg
Tah komína	12 Pa
Palivo	50 cm
Ø 100 mm	Ø 150 mm
	Ø 150 mm
	přední 800 mm zadní 400 mm boční 400 mm

Příslušenství ke kamnům najdete na stranách 64, 79-81



### KRYCÍ VÍČKO při využití zadního vývodu

- Barva kachle šedá 0434716005009
- Barva kachle slon. kost 0434715035009
- Barva kamene Speckstein 0434716111110
- Barva kamene Woodstone 0434716101110

Kachle – barva se může odlišovat, příp. obsahovat haris.  
Přírodní kámen – barva/struktura se může odlišovat.



# JONSBO

s troubou



## + Highlights



**Terciární spalování**  
přívod vzduchu přímo do plamenu  
šetří palivo






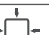
**Easy control**  
ovládání vzduchu Easy control – komfortní ovládání přívodu vzduchu  
jedním regulátorem



**Externí přívod vzduchu (CPV)**  
ideální pro nízkoenergetický dům



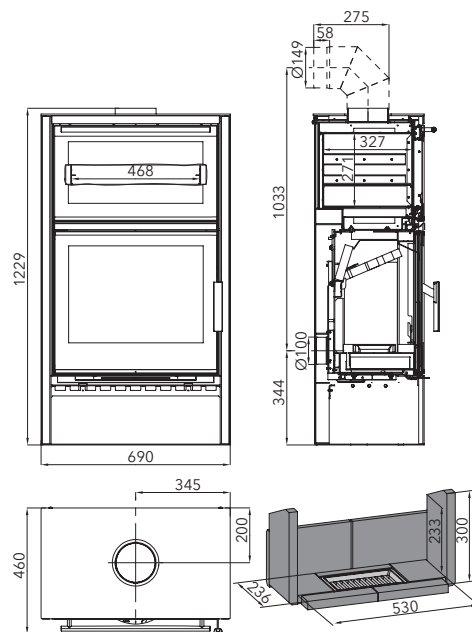
**Uzavíratelný externí přívod vzduchu**  
uzavření centrálního přívodu vzduchu – nedochází k tepelným  
ztrátám


Výkon	4-8,1 kW
Účinnost	88 % <b>A+</b>
Vytápěcí schopnost	do 146 m <sup>3</sup>
Rozměry v / š / h	1229 / 690 / 460 mm
Hmotnost	195 kg
Spotřeba paliva / h	2,2 kg
Tah komína	12 Pa
Palivo	 50 cm
 Ø 100 mm	 Ø 150 mm
	 přední 950 mm zadní 400 mm boční 200 mm

Příslušenství ke kamnům najdete na stranách 64, 79-81



**JONSBO**  
antracit  
0434715350000



 Rozměry trouby  
468 / 271 / 327 mm



# LAROS



## + Highlights



### Uzavíratelný externí přívod vzduchu

uzavření centrálního přívodu vzduchu – nedochází k tepelným ztrátám



### Easy control

ovládání vzduchu Easy control – komfortní ovládání přívodu vzduchu jedním regulátorem



### Externí přívod vzduchu (CPV)

ideální pro nízkoenergetický dům



### Terciární spalování

přívod vzduchu přímo do plamenu šetří palivo

Výkon	3–6,4 kW
Účinnost	81 % <b>A+</b>
Vytápěcí schopnost	do 115 m <sup>3</sup>
Rozměry v / š / h (Piccolo)	964 / 589 / 482 mm
Rozměry v / š / h (Grande)	1177 / 589 / 482 mm
Hmotnost (Piccolo / Grande)	126 kg / 141 kg
Spotřeba paliva / h	1,9 kg
Tah komína	11 Pa
Palivo	33 cm
Ø 100 mm	Ø 150 mm
	Ø 150 mm
	přední 800 mm zadní 200 mm boční 200 mm

Příslušenství ke kamnům najdete na stranách 64, 79–81



**LAROS PICCOLO**  
černá, boční obklad plechový  
042461750000



**LAROS GRANDE**  
černá, boční obklad plechový  
042461740000

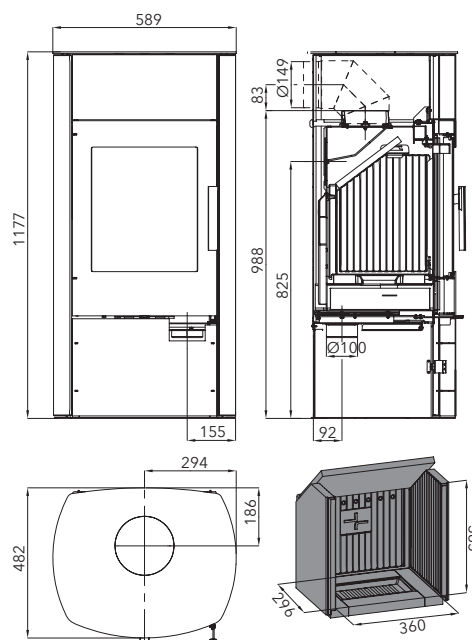


**AKUMULAČNÍ SADA  
PRO LAROS GRANDE**  
57 kg  
(není součástí)  
0424617401000



**DVÍŘKA SPODNÍ  
LAROS PICCOLO**  
(není součástí)  
0424617401330

### LAROS GRANDE







# LEVANGER



## + Highlights







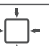
### Easy control

ovládání vzduchu Easy control – komfortní ovládání přívodu vzduchu jedním regulátorem



### Externí přívod vzduchu (CPV)

ideální pro nízkoenergetický dům

Výkon	2-6,2 kW
Účinnost	77% <b>A</b>
Vytápěcí schopnost	do 111 m <sup>3</sup>
Rozměry v / š / h	900 / 490 / 401 mm
Hmotnost	108 kg
Spotřeba paliva / h	1,8 kg
Tah komína	12 Pa
Palivo	 33 cm
 Ø 100 mm	 Ø 130 mm
	 Ø 130 mm
	 přední 800 mm zadní 400 mm boční 400 mm

Příslušenství ke kamnům najdete na stranách 64, 79-81



**LEVANGER**  
černá

043481760000



### EXTERNÍ PŘÍVOD VZDUCHU

(není součástí)

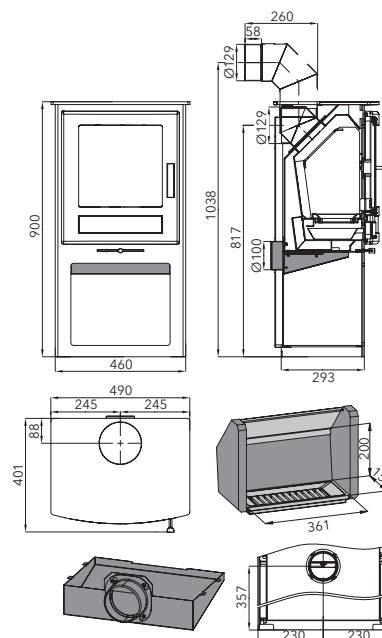
0434817001320



### REDUKCE 130/150

(není součástí)

0434815005450





# LIVORNO



## VÍTE, ŽE ...?

Přírodní obklad z pískovce díky své jedinečné kresbě dělá z každého kusu kamen originál? A navíc absorbuje teplo, které vydává do prostoru, i když v kamnech netopíte.

Výkon	2,4-7,4 kW
Účinnost	81 % <b>A<sup>+</sup></b>
Vytápěcí schopnost	do 133 m <sup>3</sup>
Rozměry v / š / h	1027 / 550 / 432 mm
Hmotnost	135 kg
Spotřeba paliva / h	2,2 kg
Tah komína	12 Pa
Palivo	33 cm
	Ø 150 mm
	přední 800 mm zadní 200 mm boční 200 mm

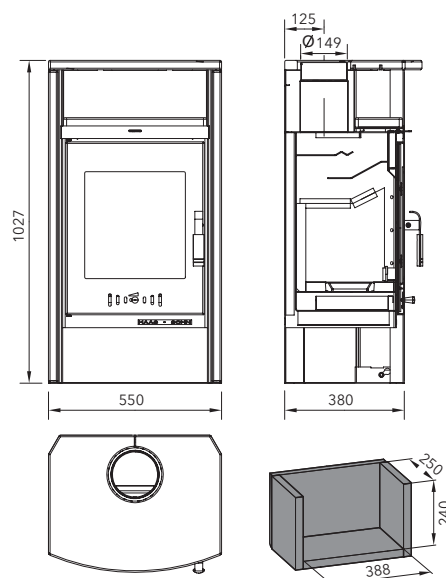
Příslušenství ke kamnům najdete na stranách 64, 79-81



**LIVORNO**  
antracit, pískovec  
0427515171000



**LIVORNO**  
antracit, Brownstone  
0427515400000



Přírodní kámen - barva/struktura se může odlišovat.

## LEPŠÍ NEŽ TV

Pohled do plamene se nikdy neomrzí.

Už od pradávna se lidé sdružovali kolem ohně a tato potřeba v nás přetrvává dodnes. Kamna už dávno neslouží jen k potřebě vytápění, ale pro navození atmosféry. Díky křbovým kamnům vnímáte to „jiné“ teplo a vy si užíváte PRIMA CHVÍLE.



PRIMA CHVÍLE  
*s našimi kamny*



# MADEIRA



## + Highlights



### Easy control

ovládání vzduchu Easy control – komfortní ovládání přívodu vzduchu jedním regulátorem



### Externí přívod vzduchu (CPV)

ideální pro nízkoenergetický dům



### Uzavíratelný externí přívod vzduchu

uzavření centrálního přívodu vzduchu – nedochází k tepelným ztrátám



### Terciární spalování

přívod vzduchu přímo do plamenu šetří palivo

Výkon	3-6,4 kW
Účinnost	82 % <b>A+</b>
Vytápěcí schopnost	do 115 m <sup>3</sup>
Rozměry v / š / h	996 / 606 / 530 mm
Hmotnost (Speckstein / Woodstone)	136 kg / 130 kg
Spotřeba paliva / h	1,6 kg
Tah komína	12 Pa
Palivo	33 cm
Ø 100 mm	Ø 150 mm
	Ø 150 mm
	přední 800 mm zadní 100 mm boční 150 mm

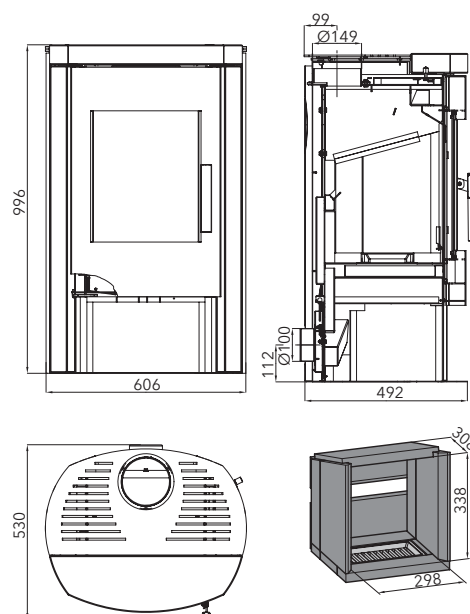
Příslušenství ke kamnům najdete na stranách 64, 79-81



**MADEIRA**  
černá, Speckstein antik  
0429617520000



**MADEIRA**  
černá, Woodstone Prestige  
0429617500000



Přírodní kámen – barva/struktura se může odlišovat.



# MANTA

kachlový top + sokl



## + Highlights



**Terciární spalování**  
přívod vzduchu přímo do plamenu  
šetří palivo



**Externí přívod vzduchu (CPV)**  
ideální pro nízkoenergetický dům

Výkon	2,3-7,2 kW
Účinnost	81 % <b>A+</b>
Vytápěcí schopnost	do 126 m <sup>3</sup>
Rozměry v / š / h	856 / 740 / 547 mm
Hmotnost	131 kg
Spotřeba paliva / h	2,2 kg
Tah komína	12 Pa
Palivo	33 cm
Ø 100 mm	Ø 150 mm
	Ø 150 mm
	přední 800 mm zadní 200 mm boční 200 mm

Příslušenství ke kamnům najdete na stranách 64, 79-81

### KRYCÍ VÍČKO při využití zadního vývodu

- Barva kachle zelená 0434215026111
- Barva kachle hnědá 0434215006111
- Barva kachle medovník 0434215016111



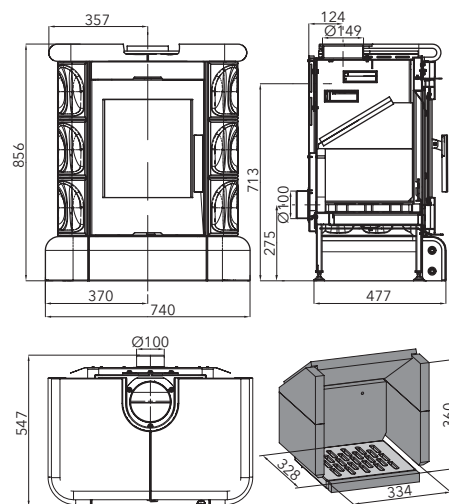
**MANTA**  
černá, zelená  
0434215020000



**MANTA**  
černá, hnědá  
0434215000000



**MANTA**  
černá, medovník  
0434215010000





# MATERA



## + Highlights



### Easy control

ovládání vzduchu Easy control – komfortní ovládání přívodu vzduchu jedním regulátorem



### Terciární spalování

přívod vzduchu přímo do plamenu šetří palivo



### Externí přívod vzduchu (CPV)

ideální pro nízkoenergetický dům



### Vyměnitelný výměník

možnost výměny výměníku za záslepku

Výkon	4-7,9 kW
Účinnost	78 % <b>A</b>
Vytápěcí schopnost	do 142 m <sup>3</sup>
Rozměry v / š / h	1100 / 963 / 622 mm
Hmotnost	287 kg
Spotřeba paliva / h	2,4 kg
Tah komína	11 Pa
Palivo	50 cm
Ø 100 mm	Ø 160 mm
	přední 800 mm zadní 200 mm boční 200 mm

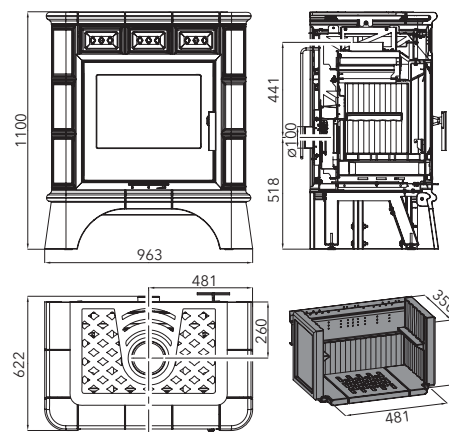
Příslušenství ke kamnům najdete na stranách 64, 79-81



**MATERA**  
černá, medovník  
0435215100000



**MATERA**  
černá, slonová kost  
0435215200000



Kachle – barva se může odlišovat, příp. obsahovat haris.



# NORDBY



## + Highlights



**Easy control**  
ovládání vzduchu Easy control – komfortní ovládání přívodu vzduchu jedním regulátorem



**Terciární spalování**  
přívod vzduchu přímo do plamenu šetří palivo



**Externí přívod vzduchu (CPV)**  
ideální pro nízkoenergetický dům



**Uzavíratelný externí přívod vzduchu**  
uzavření centrálního přívodu vzduchu – nedochází k tepelným ztrátám



**BOX NA DŘEVO**  
černá  
(není součástí)  
042201760000

**NOVINKA**



**NORDBY**  
černá, Denim blue  
0422017560000



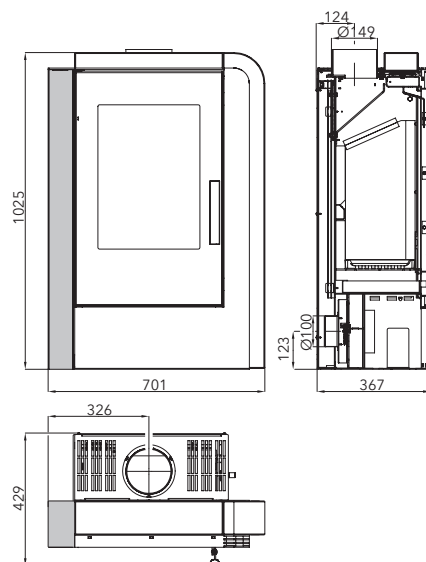
**NORDBY**  
černá, Woodstone Prestige  
0422017500000



**NORDBY**  
černá, Speckstein antic  
0422017510000

Výkon	2-6,4 kW
Účinnost	80 % <b>A</b>
Vytápěcí schopnost	do 113 m <sup>3</sup>
Rozměry v / š / h	1025 / 701 / 367 mm
Hmotnost (Woodstone / Speckstein)	174 / 186 kg
Spotřeba paliva / h	1,8 kg
Tah komína	11 Pa
Palivo	33 cm
Ø 100 mm	Ø 150 mm
	Ø 150 mm
	přední 1000 mm zadní 50 mm boční 150 mm

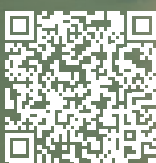
Příslušenství ke kamnům najdete na stranách 64, 79-81



KRBOVÁ KAMNA

Přírodní kámen – barva/struktura se může odlišovat.

# SALERNO II



## + Highlights



### Easy control

ovládání vzduchu Easy control – komfortní ovládání přívodu vzduchu jedním regulátorem



### Terciární spalování

přívod vzduchu přímo do plamenu šetří palivo



### Externí přívod vzduchu (CPV)

ideální pro nízkoenergetický dům



### Uzavíratelný externí přívod vzduchu

uzavření centrálního přívodu vzduchu – nedochází k tepelným ztrátám

Výkon	2,1–4,4 kW	
Účinnost	84 % <b>A+</b>	
Vytápěcí schopnost	do 79 m <sup>3</sup>	
Rozměry v / š / h (antracit)	993 / 506 / 427 mm	
Rozměry v / š / h (černá)	984 / 512 / 427 mm	
Hmotnost	92 kg	
Spotřeba paliva / h	1,1 kg	
Tah komína	12 Pa	
Palivo	29 cm	
Ø 100 mm	Ø 120 mm	Ø 120 mm
		přední 800 mm zadní 150 mm boční 200 mm

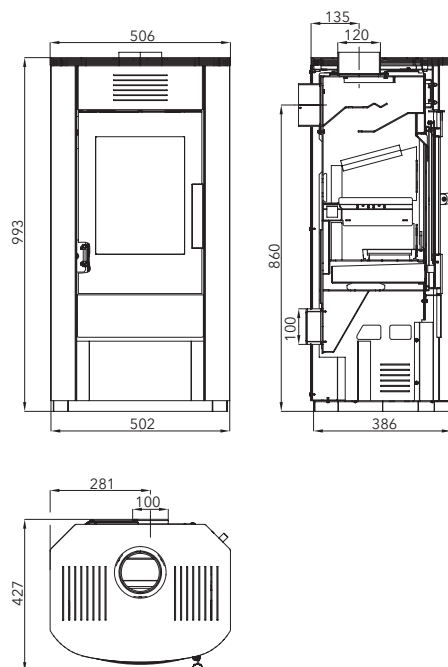
Příslušenství ke kamnům najdete na stranách 64, 79–81



**SALERNO II**  
antracit, sv. šedá  
0420414500000



**SALERNO II**  
černá, skleněné víko  
0420414580000







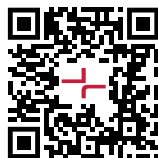
## SARA



### VÍTE, ŽE ...?

Jsme tu pro vás nejen před samotným výběrem a koupí kamen, ale i poté? Náš zákaznický tým je připraven vám pomoci, ať už se vaše dotazy týkají údržby, prevence nebo třeba objednání náhradních dílů.

Stačí napsat na [poradna@haassohn.com](mailto:poradna@haassohn.com) nebo objednat na našem eshopu s náhradními díly <https://nd.haassohn-rukov.cz>.



Výkon	2-6,3 kW
Účinnost	80 % <b>A</b>
Vytápěcí schopnost	do 114 m <sup>3</sup>
Rozměry v / š / h	782 / 489 / 344 mm
Hmotnost	91 kg
Spotřeba paliva / h	1,8 kg
Tah komína	12 Pa
Palivo	30 cm
	Ø 130 mm
	přední 800 mm zadní 200 mm boční 200 mm

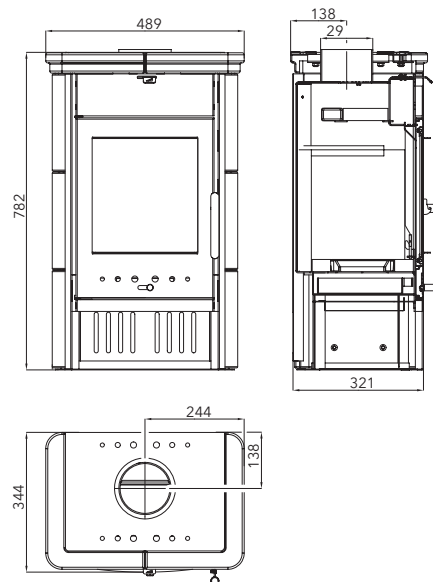
Příslušenství ke kamnům najdete na stranách 64, 79-81



**SARA**  
černá, kachle medovnik  
043431501000



**SARA**  
černá, kachle capuccino  
043431502000



KRBOVÁ KAMNA

Kachle - barva se může odlišovat, příp. obsahovat haris.



# SKARNES



## + Highlights







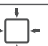
### Easy control

ovládání vzduchu Easy control – komfortní ovládání přívodu vzduchu jedním regulátorem



### Externí přívod vzduchu (CPV)

ideální pro nízkoenergetický dům

Výkon	2,7–8,3 kW
Účinnost	75 % <b>A</b>
Vytápěcí schopnost	do 149 m <sup>3</sup>
Rozměry v / š / h	900 / 595 / 412 mm
Hmotnost	126 kg
Spotřeba paliva / h	2,5 kg
Tah komína	12 Pa
Palivo	 50 cm
 Ø 100 mm	 Ø 150 mm
	 Ø 150 mm
	 přední 800 mm zadní 400 mm boční 400 mm

Příslušenství ke kamnům najdete na stranách 64, 79–81



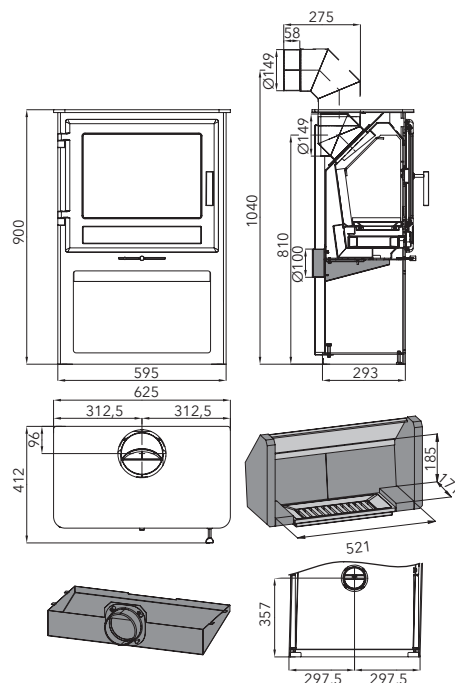
**SKARNES**  
černá

0434818600000



**EXTERNÍ PŘÍVOD VZDUCHU**  
(není součástí)

0434818001320





## SKIVE II



### + Highlights



#### Easy control

ovládání vzduchu Easy control – komfortní ovládání přívodu vzduchu jedním regulátorem



#### Terciární spalování

přívod vzduchu přímo do plamenu šetří palivo









#### Externí přívod vzduchu (CPV)

ideální pro nízkoenergetický dům



#### Uzavíratelný externí přívod vzduchu

uzavření centrálního přívodu vzduchu – nedochází k tepelným ztrátám

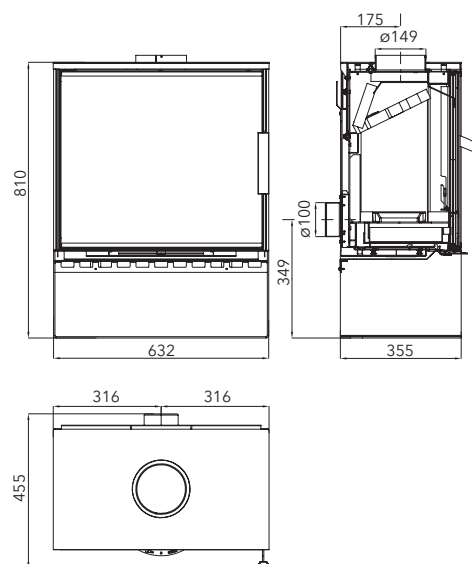
Výkon	4-12,3 kW
Účinnost	77% <b>A</b>
Vytápěcí schopnost	do 221 m <sup>3</sup>
Rozměry v / š / h	810 / 632 / 455 mm
Hmotnost	125 kg
Spotřeba paliva / h	3,1 kg
Tah komína	12 Pa
Palivo	 50 cm 
 Ø 100 mm	 Ø 150 mm
	 Ø 150 mm
	 přední 800 mm zadní 400 mm boční 400 mm

Příslušenství ke kamnům najdete na stranách 64, 79-81



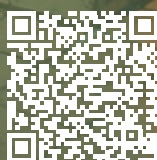
SKIVE II  
černá

0434715650000





## TREVISO MINI




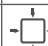


### VÍTE, ŽE ...?

Některé díly, jako např. těsnící šňůra, šamotová vyzdívka, rošt atd., se časem opotřebí a mohou se znehodnotit? Lze je běžně objednat jako náhradní díl i k modelu, který už není v aktuální nabídce.

Stačí napsat na [poradna@haassohn.com](mailto:poradna@haassohn.com) nebo objednat na našem eshopu s náhradními díly <https://nd.haassohn-rukov.cz>.



Výkon	2-6,3 kW
Účinnost	80 % <b>A</b>
Vytápěcí schopnost	do 114 m <sup>3</sup>
Rozměry v / š / h	823 / 693 / 366 mm
Hmotnost	115 kg
Spotřeba paliva / h	1,8 kg
Tah komína	12 Pa
Palivo	 33 cm 
	 Ø 130 mm
	 přední 800 mm zadní 200 mm boční 200 mm

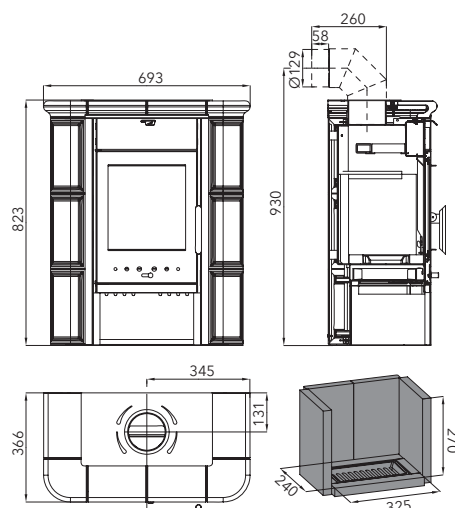
Příslušenství ke kamnům najdete na stranách 64, 79-81



**TREVISO MINI**  
černá, zelená  
0434320000000



**TREVISO MINI**  
černá, slonová kost  
0434320010000



Kachle - barva se může odlišovat, příp. obsahovat haris.



# UKA



## + Highlights



### Easy control

ovládání vzduchu Easy control – komfortní ovládání přívodu vzduchu jedním regulátorem



### Externí přívod vzduchu (CPV)

ideální pro nízkoenergetický dům

Výkon	2-6,2 kW
Účinnost	77 % <b>A</b>
Vytápěcí schopnost	do 111 m <sup>3</sup>
Rozměry v / š / h	625 / 460 / 401 mm
Hmotnost	86 kg
Spotřeba paliva / h	1,8 kg
Tah komína	12 Pa
Palivo	33 cm
Ø 100 mm	Ø 130 mm
	Ø 130 mm
	přední 800 mm zadní 400 mm boční 400 mm

Příslušenství ke kamnům najdete na stranách 64, 79-81



**UKA**  
černá  
043481510000



### EXTERNÍ PŘÍVOD VZDUCHU

(není součástí)

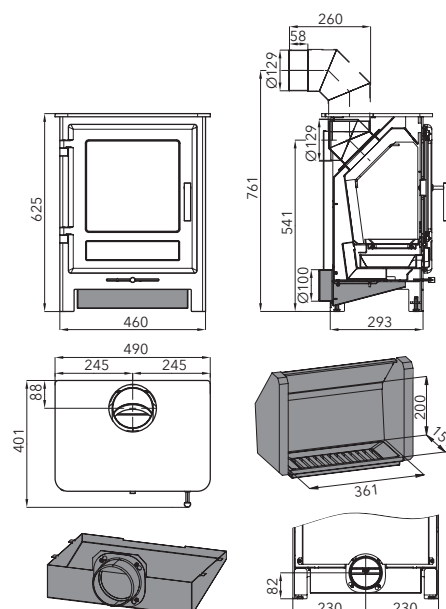
0434817001320



### REDUKCE 130/150

(není součástí)

0434815005450





# VENTO NOVINKA



## + Highlights



**Terciární spalování**  
přívod vzduchu přímo do  
plamenu šetří palivo



**Externí přívod vzduchu (CPV)**  
ideální pro nízkoenergetický  
dům



**Uzavíratelný externí přívod  
vzduchu**  
uzavření centrálního přívodu  
vzduchu - nedochází  
k tepelným ztrátám



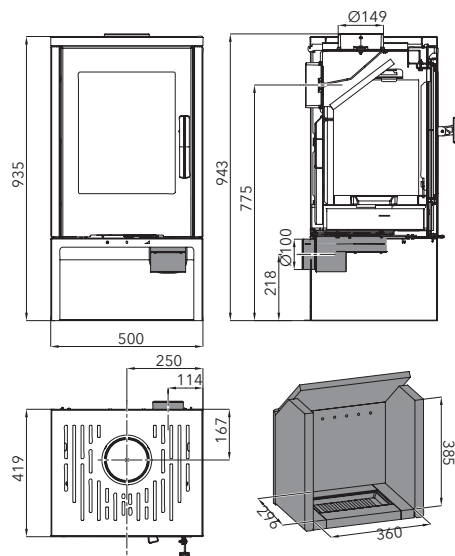
**VENTO**  
černá, dlažba dekor dřevo  
0424637520000



**EXTERNÍ PŘÍVOD VZDUCHU**  
(není součástí)  
0424637501300

Výkon	3-6,3 kW
Účinnost	80 % <span style="background-color: black; color: white; padding: 2px;">A+</span>
Vytápěcí schopnost	do 114 m <sup>3</sup>
Rozměry v / š / h	935 / 500 / 419 mm
Hmotnost	94 kg
Spotřeba paliva / h	1,9 kg
Tah komína	12 Pa
Palivo	33 cm
Ø 100 mm	Ø 150 mm
	Ø 150 mm
	přední 800 mm zadní 200 mm boční 200 mm

Příslušenství ke kamnům najdete na stranách 64, 79-81



Dlažba - barva se může odlišovat.



VISTA **NOVINKA**



## + Highlights



**Terciární spalování**  
přívod vzduchu přímo do  
plamenu šetří palivo



**Externí přívod vzduchu (CPV)**  
ideální pro nízkoenergetický  
dům



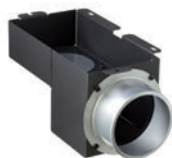
**Uzavíratelný externí přívod  
vzduchu**  
uzavření centrálního přívodu  
vzduchu - nedochází  
k tepelným ztrátám

Výkon	3-6,3 kW
Účinnost	80 % <b>A+</b>
Vytápěcí schopnost	do 114 m <sup>3</sup>
Rozměry v / š / h	1145 / 500 / 419 mm
Hmotnost	97 kg
Spotřeba paliva / h	1,9 kg
Tah komína	12 Pa
Palivo	33 cm
Ø 100 mm	Ø 150 mm
	Ø 150 mm
	přední 800 mm zadní 200 mm boční 200 mm

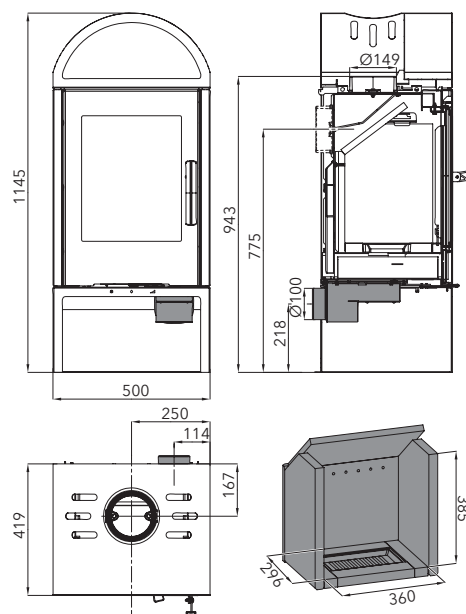
Příslušenství ke kamnům najdete na stranách 64, 79-81



**VISTA**  
černá, dlažba dekor dřeva  
0424637550000



**EXTERNÍ PŘÍVOD VZDUCHU**  
(není součástí)  
0424637501300



KRBOVÁ KAMNA

Dlažba - barva se může odlišovat.

# PRO KOMFORTNÍ VYTÁPĚNÍ CELÉHO DOMU

Teplo, které vidíte

Není nad to, když je doma teplo a všude. S krbovými kamny s výměníkem to máte snadné. Až 70% výkonu jde na ohřátí vody, ať už do radiátorů nebo do akumulární nádoby. A vy si v klidu můžete číst nebo se dívat na uklidňující hru plamenů.



PRIMA CHVÍLE  
*s našimi kamny*







ADRIA II s výměníkem  
Strana 52



ALMO II s výměníkem  
Strana 53



ALYTUS II s výměníkem  
Strana 54



ANDRUS s výměníkem  
Strana 55



AVESTA II s výměníkem  
Strana 56



EBOLI AL II s výměníkem  
Strana 57



MANTOVA AL II s výměníkem  
Strana 59



MATERA s výměníkem  
Strana 60



NIVALA s výměníkem  
Strana 61



TREVISO II s výměníkem  
Strana 62



WERFEN 9 s výměníkem  
Strana 63

# KRBOVÁ KAMNA S VÝMĚNÍKEM

## *chytré vytápění*

### Chytré vytápění s HAAS+SOHN

Kamna nemusí být jen doplňkem interiéru, můžete s nimi vytápět celý dům. Krbová kamna s výměníkem se připojují na ústřední topení a ohřívají vodu v radiátorech. Kvalitní teplovodní výměník předává do vody až 70% tepla. Naše kamna s výměníkem tak mají dostatek výkonu i pro ohřev užitkové vody. Několik kousků dřeva vás díky tomu může nejen zahřát, ale také vám připravit teplou vodu.

### Patentované čištění výměníku

Výměník můžete snadno čistit i se zavřenými dvířky. Nečistoty z trubek jednoduše odstraníte posouváním stírací lišty, ty napadají do topeniště, i když máte zavřená dvířka.

### Vyměnitelný výměník

Výměník můžete kdykoliv doplnit, popř. ho vyjmout a nahradit záslepkou. Umožňuje dodatečné napojení na otopnou soustavu (ústřední topení) nebo zpětnou přestavbu na teplovzdušný provoz.

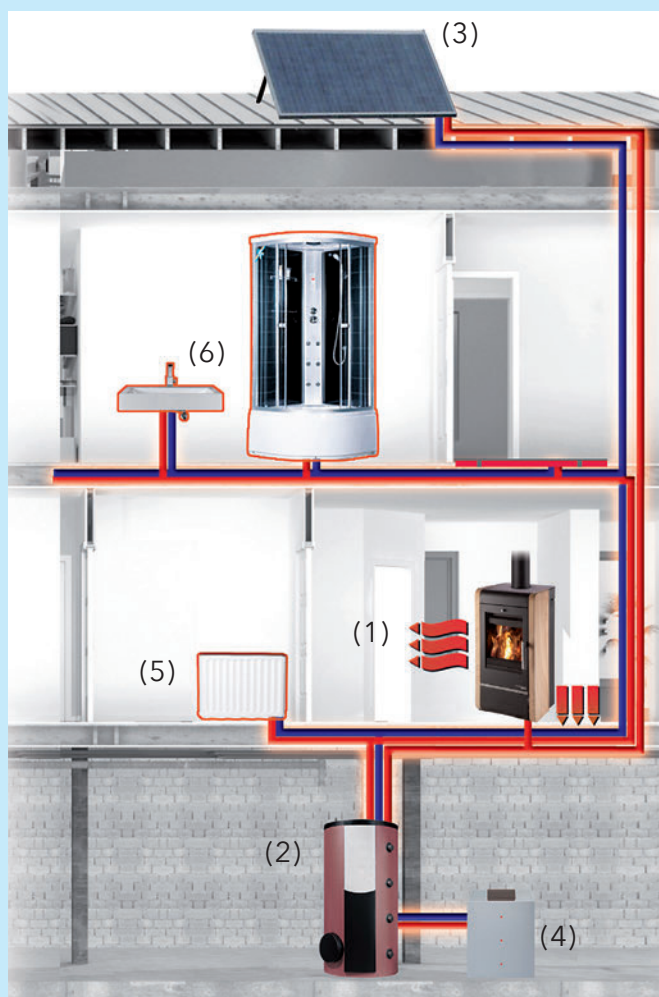
Část tepla se přímo využívá pro vytápění prostoru, ve kterém jsou kamna umístěna (1). Zbytek se ukládá do akumulární nádrže (2), která může být zároveň zásobena z jiných zdrojů tepla, např. kotle (4), solární panely (3). Dle potřeby je teplo z nádrže vedeno do otopné soustavy (radiátorů) (5) nebo se využije k ohřevu teplé vody (6).

#### Upozornění:

Provoz výměníku bez připojení na topnou soustavu není možný. Napojení musí provést odborná firma.

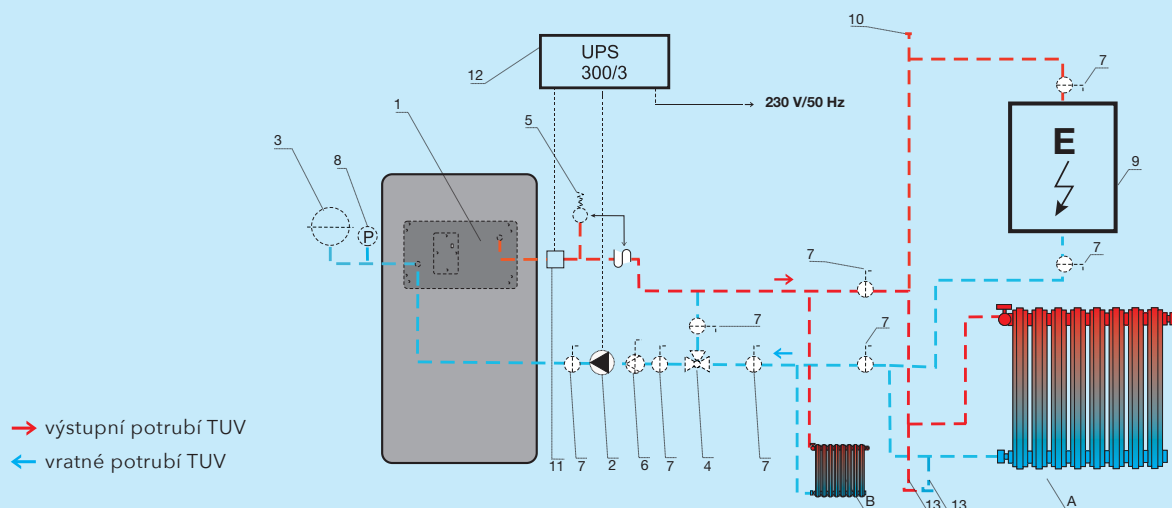
### Automatický regulátor primárního spalovacího vzduchu

Prevence přetopení kamen při výpadku el. proudu. Při výpadku přestane fungovat oběhové čerpadlo, které rozhání vodu do radiátorů. Teplo se hromadí ve výměníku a hrozí jeho přetopení (teplota vody v soustavě se blíží bodu varu). Pokud voda ve výměníku dosáhne teploty 95 °C, uzavře termostatická klapka primární přívod vzduchu. Tím se utlumí hoření a zabrání se dalšímu zvyšování teploty.



## SCHÉMA ZAPOJENÍ PŘI POUŽITÍ UPS

**Informativní schéma otopné soustavy.  
Zabezpečení proti přehřátí při výpadku elektrické energie  
s použitím záložního zdroje.**

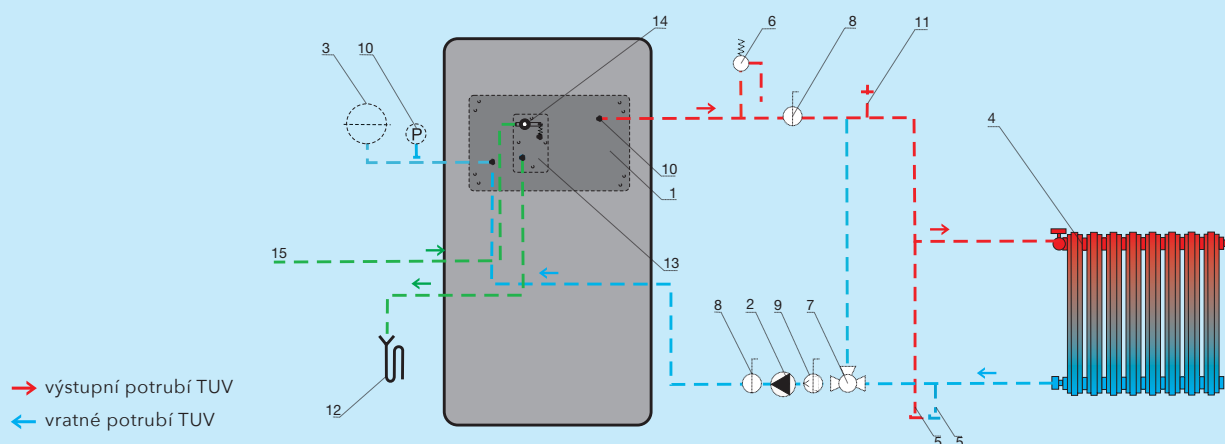


### LEGENDA:

- |   |                    |                                       |
|---|--------------------|---------------------------------------|
| 1. krbová kamna s výměníkem                           | 5. pojistný ventil | 10. odvzdušňovací ventil              |
| 2. oběhové čerpadlo                                   | 6. filtr uzavírací | 11. příložný termostat                |
| 3. expanzní nádoba                                    | 7. kulový kohout   | 12. UPS („záložní zdroj“)             |
| 4. termoregulační ventil, např. ESBE TV 25 (60-75 °C) | 8. tlakoměr        | 13. vypouštěcí ventil                 |
|   | 9. elektrokotel    | A. přípojka k celkové otopné soustavě |
|   |                    | B. přípojka k části otopné soustavy   |

## SCHÉMA ZAPOJENÍ S VYCHLAZOVACÍ SMYČKOU

**Informativní schéma zapojení výměníku s vychlazovací smyčkou  
do teplovodního výměníku,  
proti přehřátí při výpadku elektrické energie.**



### LEGENDA:

- |                      |   |                                     |
|----------------------|---|-------------------------------------|
| 1. výměník           | 6. pojistný ventil                                    | 11. odvzdušňovací ventil            |
| 2. oběhové čerpadlo  | 7. termoregulační ventil, např. ESBE TV 25 (60-75 °C) | 12. odpad                           |
| 3. expanzní nádoba   | 8. kulový kohout                                      | 13. chladicí výměník (smyčka)       |
| 4. topné těleso      | 9. filtr uzavírací BALL                               | 14. pojistný teplotní ventil        |
| 5. vypouštěcí ventil | 10. tlakoměr  | 15. napojeno na rozvod studené vody |



# ADRIA II

s výměníkem



## + Highlights



**Terciární spalování**  
přívod vzduchu přímo do plamenu  
šetří palivo



**Vyměnitelný výměník**  
možnost výměny výměníku za záslepku



**Vychlazovací smyčka**  
ochrana proti přetopení výměníku  
*Není součástí (možnost doplnění)*

Výkon (do radiátorů)	3,4-10,5 kW (5 kW)
Účinnost	81 % <b>A+</b>
Vytápěcí schopnost	do 181 m <sup>3</sup>
Rozměry v / š / h	1050 / 560 / 442 mm
Hmotnost	136 kg
Spotřeba paliva / h	2,9 kg
Tah komína	12 Pa
Palivo	33 cm
	Ø 150 mm
	přední 800 mm zadní 200 mm boční 200 mm

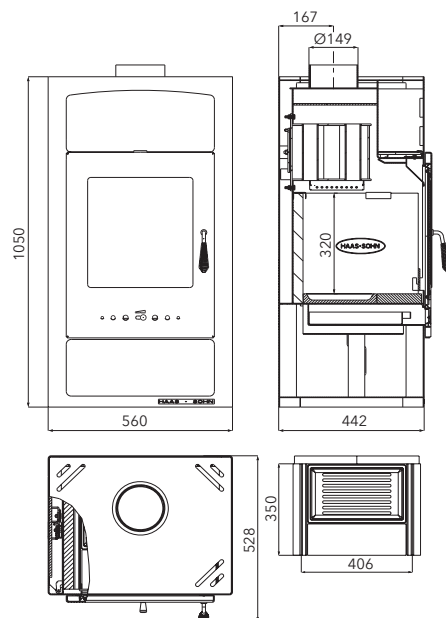
Příslušenství ke kamnům najdete na stranách 64, 79-81



**ADRIA II**  
černá, béžová dlažba  
043101500000



**VYCHLAZOVACÍ SMYČKA**  
*(není součástí)*  
0436819005019



Dlažba - barva se může odlišovat.



## ALMO II s výměníkem



### + Highlights



**Vychlazovací smyčka**  
ochrana proti přetopení výměníku  
*Není součástí (možnost doplnění)*



**Terciární spalování**  
přívod vzduchu přímo do plamenu  
šetří palivo



**Čištění výměníku**  
snadné a čisté



**Externí přívod vzduchu (CPV)**  
ideální pro nízkoenergetický dům

Výkon (do radiátorů)	3,3-10,2 kW (7,8 kW)
Účinnost	79% <b>A</b>
Vytápěcí schopnost	do 184 m <sup>3</sup>
Rozměry v / š / h	983 / 492 / 527 mm
Hmotnost	142 kg
Spotřeba paliva / h	3,1 kg
Tah komína	11 Pa
Palivo	33 cm
Ø 100 mm	Ø 150 mm
	přední 800 mm zadní 400 mm boční 400 mm

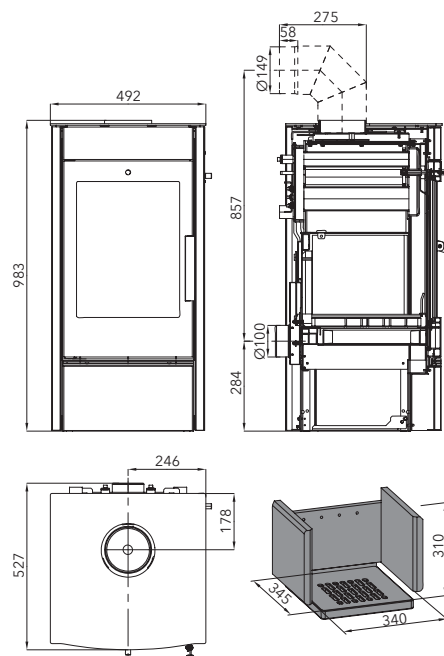
Příslušenství ke kamnům najdete na stranách 64, 79-81



**ALMO II**  
černá  
043451802000



**VYCHLAZOVACÍ SMYČKA**  
(není součástí)  
0434515006108





# ALYTUS II

s výměníkem



## + Highlights



**Vychlazovací smyčka**  
ochrana proti přetopení výměníku  
*Není součástí (možnost doplnění)*







**Terciární spalování**  
přívod vzduchu přímo do plamenu  
šetří palivo



**Čištění výměníku**  
snadné a čisté



**Externí přívod vzduchu (CPV)**  
ideální pro nízkoenergetický dům

Výkon (do radiátorů)	3,3-10,2 kW (7,8 kW)
Účinnost	79% <b>A</b>
Vytápěcí schopnost	do 184 m <sup>3</sup>
Rozměry v / š / h	1002 / 551 / 539 mm
Hmotnost	153 kg
Spotřeba paliva / h	3,1 kg
Tah komína	11 Pa
Palivo	 33 cm
 Ø 100 mm	 Ø 150 mm
	 přední 800 mm zadní 400 mm boční 400 mm

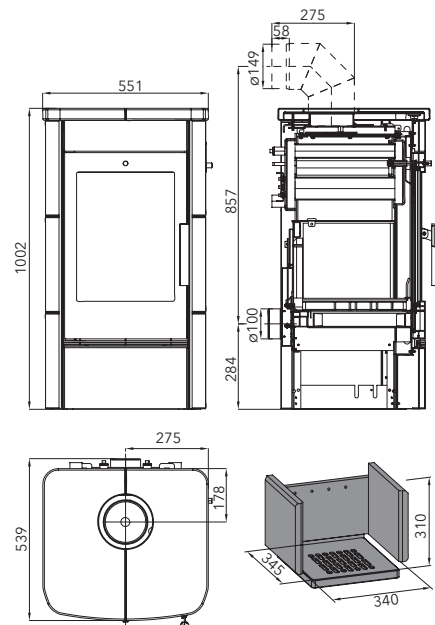
Příslušenství ke kamnům najdete na stranách 64, 79-81



**ALYTUS II**  
antracit, kachle havana  
043451770000



**ALYTUS II**  
černá, bílá kachle  
043451760000



**VYCHLAZOVACÍ SMYČKA**  
*(není součástí)*  
0434515006108

Kachle - barva se může odlišovat, příp. obsahovat haris.



# ANDRUS

s výměníkem



## + Highlights



**Vychlazovací smyčka**  
ochrana proti přetopení výměníku  
*Není součástí (možnost doplnění)*








**Vyměnitelný výměník**  
možnost výměny výměníku za záslepku



**Externí přívod vzduchu (CPV)**  
ideální pro nízkoenergetický dům



**Aut. regulátor primárního spalovacího vzduchu**  
předchází potížím při výpadku el. proudu

Výkon (do radiátorů)	5-14,9 kW (10,1 kW)
Účinnost	85 % <b>A+</b>
Vytápěcí schopnost	do 268 m <sup>3</sup>
Rozměry v / š / h	1202 / 620 / 632 mm
Hmotnost	246 kg
Spotřeba paliva / h	4,1 kg
Tah komína	12 Pa
Palivo	 33 cm 
 Ø 100 mm	 Ø 150 mm
	 přední 800 mm zadní 400 mm boční 400 mm

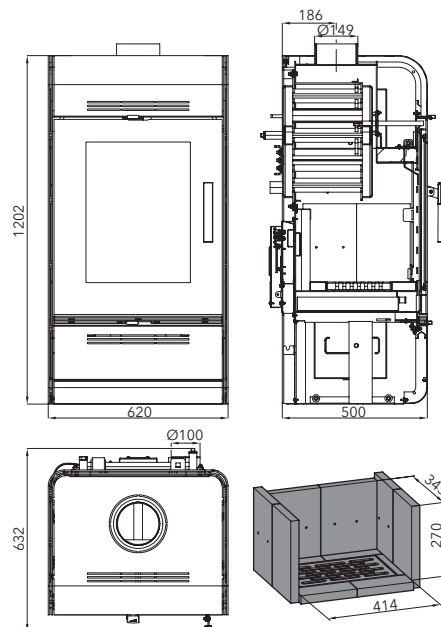
Příslušenství ke kamnům najdete na stranách 64, 79-81



**ANDRUS**  
černá, béžová dlažba  
043333700000



**VYCHLAZOVACÍ SMYČKA**  
(není součástí)  
0432317006108





# AVESTA II

s výměníkem



## + Highlights



**Vychlazovací smyčka**  
ochrana proti přetopení výměníku  
*Není součástí (možnost doplnění)*



**Terciární spalování**  
přívod vzduchu přímo do plamenu  
šetří palivo



**Čištění výměníku**  
snadné a čisté



**Externí přívod vzduchu (CPV)**  
ideální pro nízkoenergetický dům

Výkon (do radiátorů)	3,3–10,2 kW (7,8 kW)
Účinnost	79 % <b>A</b>
Vytápěcí schopnost	do 184 m <sup>3</sup>
Rozměry v / š / h	983 / 525 / 509 mm
Hmotnost	196 kg
Spotřeba paliva / h	3,1 kg
Tah komína	11 Pa
Palivo	33 cm
Ø 100 mm	Ø 150 mm
	přední 800 mm zadní 400 mm boční 400 mm

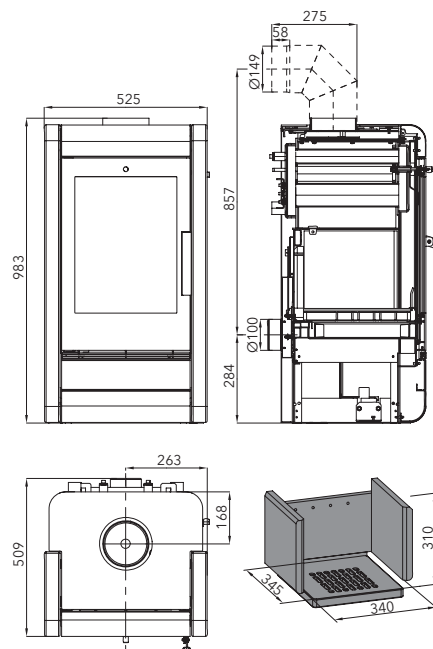
Příslušenství ke kamnům najdete na stranách 64, 79–81



**AVESTA II**  
černá, Woodstone Prestige  
043461760000



**VYCHLAZOVACÍ SMYČKA**  
(není součástí)  
0434515006108



Přírodní kámen – barva/struktura se může odlišovat.





# EBOLI AL II

s výměníkem / se smyčkou



## + Highlights



**Terciární spalování**  
přívod vzduchu přímo do  
plamenu šetří palivo



**Aut. regulátor primárního  
spalovacího vzduchu**  
předchází potíží při výpadku  
el. proudu



**Externí přívod vzduchu (CPV)**  
ideální pro nízkoenergetický  
dům



**Čištění výměníku**  
snadné a čisté



**EBOLI AL II**  
černá, tabák  
0332315960000



**EBOLI AL II**  
černá, karamel  
0332315940000



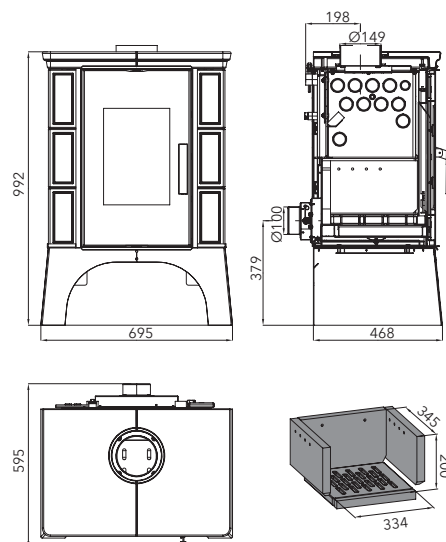
**EBOLI AL II**  
černá, zelená  
0332315910000



**EBOLI AL II**  
černá, hnědá  
0332315900000

Výkon (do radiátorů)	4-12,2 kW (8,5 kW)
Účinnost	82 % <b>A+</b>
Vytápěcí schopnost	do 218 m <sup>3</sup>
Rozměry v / š / h	992 / 695 / 595 mm
Hmotnost	166 kg
Spotřeba paliva / h	3,5 kg
Tah komína	12 Pa
Palivo	33 cm
Ø 100 mm	Ø 150 mm
	Ø 150 mm
	přední 800 mm zadní 200 mm boční 200 mm

Příslušenství ke kamnům najdete na stranách 64, 79-81



### KRYCÍ VÍČKO při využití zadního vývodu

- Barva kachle tabák 0332215066103
- Barva kachle karamel 0332215046103
- Barva kachle zelená 0332215016103
- Barva kachle hnědá 0332215006103

Kachle - barva se může odlišovat, příp. obsahovat haris.

# TEPLO V CELÉM DOMĚ

Praktická soběstačnost

Být pánem svého času leckdy není možné, ale být pánem svého tepla, to je jiná. U kamen s výměníkem totiž vytápíte prostor, kde kamna stojí, a přes otopný systém i další místnosti. Můžete si ohřívat vodu v akumulární nádrži nebo vést teplo do podlahového topení. Je to jen na vás, jak využijete „nastřádané“ teplo k dalšímu užití.



PRIMA CHVÍLE  
*s našimi kamny*





## MANTOVA AL II

s výměníkem



### + Highlights



#### Terciární spalování

přívod vzduchu přímo do plamenu  
šetří palivo



#### Externí přívod vzduchu (CPV)

ideální pro nízkoenergetický dům



#### Čištění výměníku

snadné a čisté

Výkon (do radiátorů)	3,3–10 kW (7,4 kW)
Účinnost	80 % <b>A</b>
Vytápěcí schopnost	do 181 m <sup>3</sup>
Rozměry v / š / h	962 / 506 / 595 mm
Hmotnost (dlažba / plech)	134 / 128 kg
Spotřeba paliva / h	2,7 kg
Tah komína	12 Pa
Palivo	
Ø 100 mm	Ø 150 mm
	Ø 150 mm
	přední 800 mm zadní 200 mm boční 200 mm

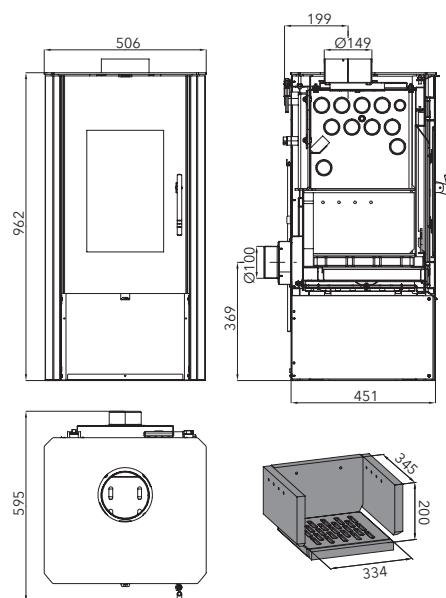
Příslušenství ke kamnům najdete na stranách 64, 79–81



**MANTOVA AL II**  
antracit, stříbrná dvířka  
043371510000



**MANTOVA AL II**  
černá, béžová dlažba  
043371515000



Dlažba - barva se může odlišovat.


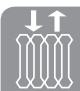







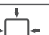
# MATERA

s výměníkem



## + Highlights

- 
**Vychlazovací smyčka**  
 ochrana proti přetopení výměníku  
*Není součástí (možnost doplnění)*
- 
**Vyměnitelný výměník**  
 možnost výměny výměníku za záslepku
- 
**Čištění výměníku**  
 snadné a čisté
- 
**Externí přívod vzduchu (CPV)**  
 ideální pro nízkoenergetický dům

Výkon (do radiátorů)	4-12,2 kW (8,4 kW)
Účinnost	80 % <b>A</b>
Vytápěcí schopnost	do 220 m <sup>3</sup>
Rozměry v / š / h	1100 / 963 / 622 mm
Hmotnost	316 kg
Spotřeba paliva / h	3,6 kg
Tah komína	11 Pa
Palivo	 50 cm
 Ø 100 mm	 Ø 160 mm
	 přední 800 mm zadní 400 mm boční 400 mm

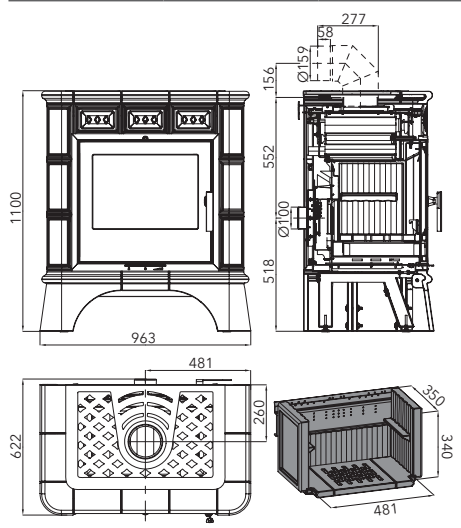
Příslušenství ke kamnům najdete na stranách 64, 79-81



**MATERA**  
černá, slonová kost  
0435215010000



**MATERA**  
černá, medovník  
0435215000000



**VYCHLAZOVACÍ SMYČKA**  
(není součástí)  
0419018155018

Kachle - barva se může odlišovat, příp. obsahovat haris.



## NIVALA s výměníkem



### + Highlights



**Vychlazovací smyčka**  
ochrana proti přetopení výměníku  
*Není součástí (možnost doplnění)*



**Vyměnitelný výměník**  
možnost výměny výměníku za záslepku



**Externí přívod vzduchu (CPV)**  
ideální pro nízkoenergetický dům



**Aut. regulátor primárního spalovacího vzduchu**  
předchází potížím při výpadku el. proudu

Výkon (do radiátorů)	5-15,3 kW (10,1 kW)
Účinnost	85 % <b>A+</b>
Vytápěcí schopnost	do 268 m <sup>3</sup>
Rozměry v / š / h	1231 / 621 / 629 mm
Hmotnost	221 kg
Spotřeba paliva / h	4,1 kg
Tah komína	12 Pa
Palivo	33 cm
Ø 100 mm	Ø 150 mm
	přední 800 mm zadní 400 mm boční 400 mm

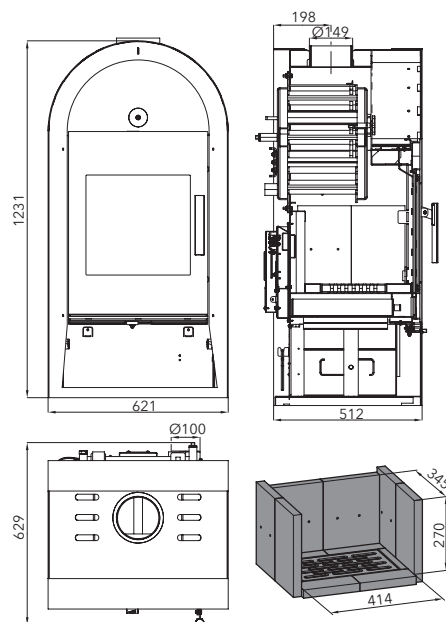
Příslušenství ke kamnům najdete na stranách 64, 79-81



**NIVALA**  
antracit, šedá dlažba  
0432337010000



**NIVALA**  
černá, béžová dlažba  
0432337000000



**VYCHLAZOVACÍ SMYČKA**  
(není součástí)  
0432317006108

Dlažba - barva se může odlišovat.



# TREVISO II

s výměníkem / kachlový sokl



## + Highlights



**Terciární spalování**  
přívod vzduchu přímo do  
plamenu šetří palivo



**Vychlazovací smyčka**  
ochrana proti přetopení výměníku  
*Není součástí (možnost doplnění)*



**Vyměnitelný výměník**  
možnost výměny výměníku  
za záslepku



**TREVISO II**  
černá, kachle medovník  
0433930020000



**TREVISO II**  
černá, zelená kachle  
0433930000000



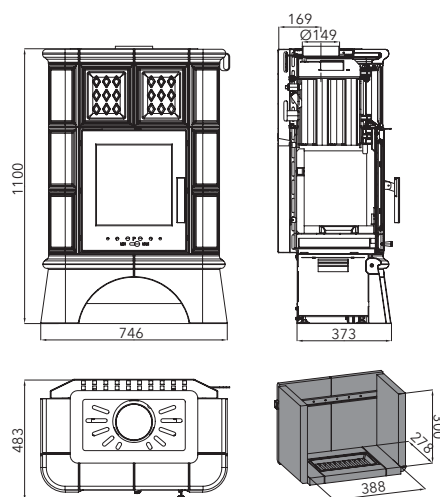
**TREVISO II**  
černá, hnědá kachle  
0433930010000



**TREVISO II**  
černá, slonová kost  
0433930030000

Výkon (do radiátorů)	2,7-8,2 kW (5 kW)
Účinnost	80 % <b>A</b>
Vytápěcí schopnost	do 143 m <sup>3</sup>
Rozměry v / š / h	1100 / 746 / 483 mm
Hmotnost	203 kg
Spotřeba paliva / h	2,5 kg
Tah komína	12 Pa
Palivo	33 cm
	Ø 150 mm
	přední 800 mm zadní 200 mm boční 200 mm

Příslušenství ke kamnům najdete na stranách 64, 79-81



**VYCHLAZOVACÍ SMYČKA**  
(není součástí)  
0332015005029

Kachle - barva se může odlišovat, příp. obsahovat haris.



## WERFEN 9 s výměníkem



### + Highlights



**Vychlazovací smyčka**  
ochrana proti přetopení výměníku  
*Není součástí (možnost doplnění)*







**Vyměnitelný výměník**  
možnost výměny výměníku za záslepku



**Čištění výměníku**  
snadné a čisté



**Externí přívod vzduchu (CPV)**  
ideální pro nízkoenergetický dům

Výkon (do radiátorů)	4-12,2 kW (8,4 kW)
Účinnost	80 % <b>A</b>
Vytápěcí schopnost	do 220 m <sup>3</sup>
Rozměry v / š / h	1022 / 661 / 656 mm
Hmotnost	221 kg
Spotřeba paliva / h	3,6 kg
Tah komína	11 Pa
Palivo	 50 cm
 Ø 100 mm	 Ø 160 mm
	 přední 800 mm zadní 400 mm boční 400 mm

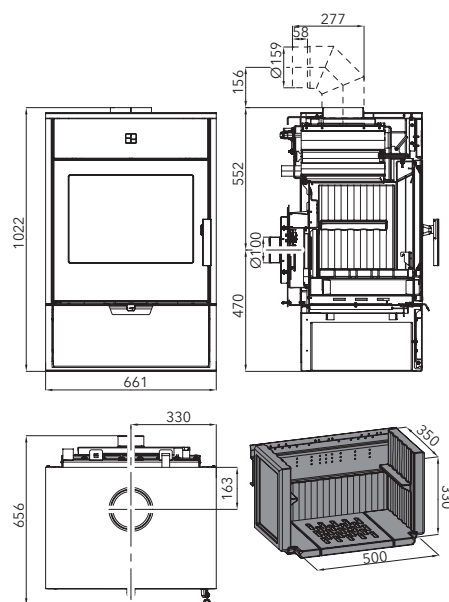
Příslušenství ke kamnům najdete na stranách 64, 79-81



**WERFEN 9**  
černá, litinová dvířka  
0419018150000



**VYCHLAZOVACÍ SMYČKA**  
(není součástí)  
0419018155018



## VÝMĚNÍKY, ZÁSLEPKY, VYCHLAZOVACÍ SMYČKY



**ANDRUS  
FARUM**

VÝMĚNÍKY

Obj. č. 0432317006101



**NIVALA**

0432317001105



**NOVARA**

0618018073200



**TREVISO**

VÝMĚNÍKY

Obj. č. 0332015006100



**VESTRE  
MARMA  
ADRIA II**

0426837117000



**VESUVIO II  
10 kW/1S,  
12 kW/2S**

0619018156050



**VESUVIO II  
13 kW/1S,  
15 kW/2S**

0619018206050



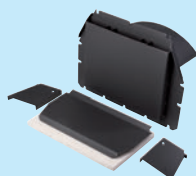
**WERFEN 9**

0419018205050



**MATERA**

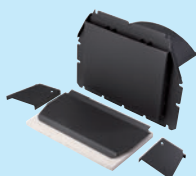
0435215005050



**ANDRUS  
FARUM**

ZÁSLEPKY

Obj. č. 0432317005700



**NIVALA**

0432317006700



**TREVISO II**

0433900005000



**VESTRE  
MARMA  
ADRIA II**

0426817106011



**VESUVIO II**

0619018155150



**WERFEN 9**

0619018155150

**MATERA**

0435215005060



**ANDRUS  
FARUM  
NIVALA**

VYCHLAZOVACÍ  
SMYČKY

Obj. č. 0432317006108



**ADRIA II  
MARMA  
VESTRE  
BERGAMO**

0436819005019



**TREVISO  
TREVISO II**

0332015005029



**ALMO  
ALYTUS  
AVESTA  
BRYNE  
SAVONA  
VISBY**

0434515006108



**VESUVIO II**

0619018156017

**WERFEN 9  
MATERA**

0419018155018





# KRBY

*skutečné teplo*

## VAŠE VÝHODY

- + Díky akumulaci tepla se prodlouží doba sálání
- + Krbovou stavebnici lze individuálně barevně natřít
- + Volitelná sada protipožární ochrany

## NAVRHNĚTE SI KRB SAMI!

Praskající, útulný otevřený oheň a příjemně teplo v místnosti - dopřejte si „luxus“ svého vlastního krbu. Můžete si přizpůsobit naši krbovou soupravu barevně tak, aby ladila s obytným prostorem.

## UKÁZKA SESTAVENÍ OBESTAVBY ASCIM



Určete umístění krbu a zakreslete obrysy. (1)



Namontujte protipožární ochranu na krbovou vložku (zvláštní příslušenství). (2)



Ustavte krbovou vložku pomocí vodováhy. (3)



Jednotlivé díly stačí poskládat dle přiloženého návodu. Upevněte akrylátovým lepidlem. (4 + 5)



Obestavbu dodáváme v surovém stavu. Můžete ji natřít libovolnou interiérovou barvou. (6)

Názorné video najdete na našem kanálu [YouTube](#) @haassohnrukov.s.r.o.

KRBOVÉ STAVEBNICE A KRBOVÉ VLOŽKY



ALRBERG   
Strana 67



ASCIM II   
Strana 68



DACHSTEIN   
Strana 69



GENF II   
Strana 70



JONAVA IV   
Strana 72



MALVIK IV   
Strana 73




SOHO   
Strana 75



VESUVIO II   
Strana 76



VESUVIO II s výměníkem   
Strany 77-78



## ARLBERG

vložka: Jonava IV







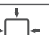
### + Highlights



**Externí přívod vzduchu (CPV)**  
ideální pro nízkoenergetický dům



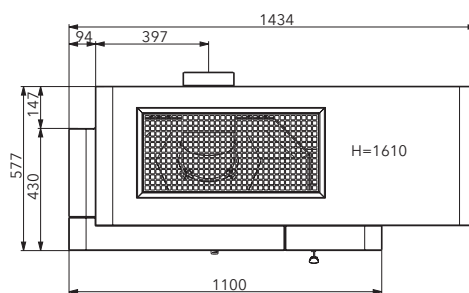
**Smaltovaná technologie**

Výkon	3,9–8,3 kW
Účinnost	80 % <b>A</b>
Vytápěcí schopnost	do 149 m <sup>3</sup>
Rozměry v / š / h	1610 / 1434 / 577 mm
Hmotnost	464 kg
Spotřeba paliva / h	2,3 kg
Tah komína	12 Pa
Palivo	 45 cm
 Ø 100 mm	 Ø 180 mm
	 Ø 180 mm
	 přední 800 mm zadní 0 mm boční 0 mm

Příslušenství najdete na stranách 79–81



**ARLBERG**  
0601800850000



**PROTIPOŽÁRNÍ OCHRANA**  
(není součástí)  
Možnost doobjednání protipožární ochrany nutné při instalaci v případě hořlavých nebo staticky citlivých stěn.  
**0648000500000**

**VĚTRACÍ MŘÍŽKA**  
(není součástí)  
Možnost doplnit větrací mřížku. při využití horního vývodu  
**0655800800000**

Doporučení zaústění kouřovodu:  
min. 1310 mm,  
průměr kouřovodu  
180 mm.

Dodávka na 2 paletách  
(9 dílů + krbová vložka).



# ASCIM II

vložka: Malvik IV



## + Highlights



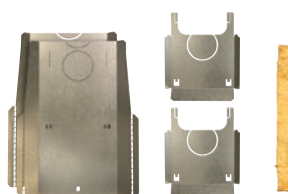
**Externí přívod vzduchu (CPV)**  
ideální pro nízkoenergetický dům

Výkon	3,4-7,5 kW
Účinnost	80 % <b>A</b>
Vytápěcí schopnost	do 135 m <sup>3</sup>
Rozměry v / š / h	1530 / 1020 / 700 mm
Hmotnost	425 kg
Spotřeba paliva / h	2 kg
Tah komína	12 Pa
Palivo	33 cm
Ø 100 mm	Ø 160 mm
	přední 800 mm zadní 0 mm boční 0 mm

Příslušenství najdete na stranách 79-81



**ASCIM II**  
0601851120000



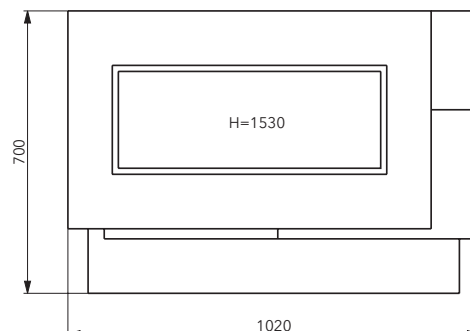
### PROTIPOŽÁRNÍ OCHRANA (není součástí)

**0641851000000**

Možnost doobjednání protipožární ochrany nutné při instalaci v případě hořlavých nebo staticky citlivých stěn.

Doporučení zaústění kouřovodu:  
min. 1230 mm,  
průměr kouřovodu  
160 mm.

Dodávka na 2 paletách  
(8 dílů + křbová vložka).



Ilustrační foto - obestavba je z odlehčeného betonu a je dodávána bez barevných úprav.



# DACHSTEIN





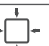
vložka: Malvik IV



## + Highlights



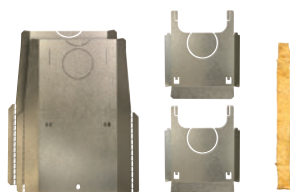
**Externí přívod vzduchu (CPV)**  
ideální pro nízkoenergetický dům

Výkon	3,4-7,5 kW
Účinnost	80 % <b>A</b>
Vytápěcí schopnost	do 135 m <sup>3</sup>
Rozměry v / š / h	1631 / 620 / 540 mm
Hmotnost	316 kg
Spotřeba paliva / h	2 kg
Tah komína	12 Pa
Palivo	 33 cm
 Ø 100 mm	 Ø 160 mm
	 Ø 160 mm
	 přední 800 mm zadní 0 mm boční 0 mm

Příslušenství najdete na stranách 79-81



**DACHSTEIN**  
0601852510000



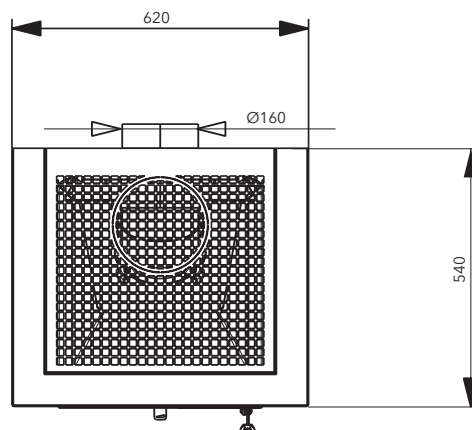
**PROTIPOŽÁRNÍ OCHRANA** (není součástí)  
0641850100000

Možnost doobjednání protipožární ochrany nutné při instalaci v případě hořlavých nebo staticky citlivých stěn.

Doporučení zaústění kouřovodu:  
min. 1290 mm,  
průměr kouřovodu 160 mm.

Dodávka na 2 paletách  
(9 dílů + krbová vložka).

**Možnost zapojení vrchního nebo zadního kouřovodu**



Ilustrační foto - obestavba je z odlehčeného betonu a je dodávána bez barevných úprav.



# GENF II

vložka: Jonava IV







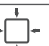
## + Highlights



**Externí přívod vzduchu (CPV)**  
ideální pro nízkoenergetický dům



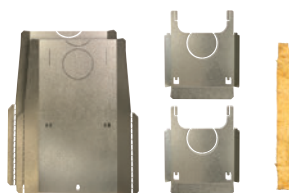
**Smaltovaná technologie**

Výkon	3,9-8,3 kW
Účinnost	80 % <b>A</b>
Vytápěcí schopnost	do 149 m <sup>3</sup>
Rozměry v / š / h	1904 / 1262 / 781 mm
Hmotnost	445 kg
Spotřeba paliva / h	2,3 kg
Tah komína	12 Pa
Palivo	 45 cm
 Ø 100 mm	 Ø 180 mm
	 Ø 180 mm
	 přední 800 mm zadní 0 mm boční 0 mm

Příslušenství najdete na stranách 79-81



**GENF RAINBOW**  
0601801430000



**PROTIPOŽÁRNÍ OCHRANA**  
(není součástí)  
0641800400000

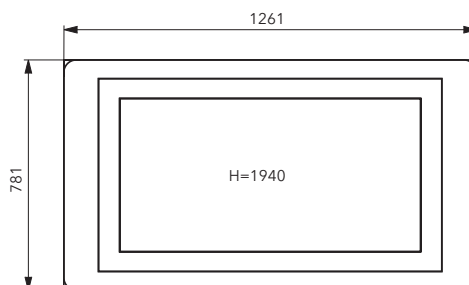
Možnost doobjednání protipožární ochrany nutné při instalaci v případě hořlavých nebo staticky citlivých stěn.

Doporučení zaústění kouřovodu:  
min. 1550 mm, průměr kouřovodu 180 mm.

Dodávka na 2 paletách  
(13 dílů + krbová vložka).



**GENF RUIVONA**  
0601801440000



Ilustrační foto - obestavba je z odlehčeného betonu a je dodávána bez barevných úprav.  
Římsa je z masivního dubového dřeva.

## TRADICE V MODERNÍM POJETÍ

Klasický krb se nikdy neomrzí

Nejen ve filmových romantických scénách, ale i vy si můžete užít PRIMA CHVÍLE u praskajících polen klasického krbu.

Nic však není neměnné, i tradiční krb prošel vývojem.

Dnes je běžně vybaven externím přívodem vzduchu. Naše krbové obestavby jsou z odlehčeného betonu a můžete je natřít běžnými pokojovými barvami a sladit tak krb s vaším interiérem.



PRIMA CHVÍLE  
*s našimi kamny*



# JONAVA IV



## + Highlights



**Externí přívod vzduchu (CPV)**  
ideální pro nízkoenergetický dům



**Smaltovaná technologie**

Výkon	3,9-8,3 kW
Účinnost	80 % <b>A</b>
Vytápěcí schopnost	do 149 m <sup>3</sup>
Rozměry v / š / h	1282 / 781 / 455 mm
Hmotnost	146 kg
Spotřeba paliva / h	2,3 kg
Tah komína	12 Pa
Palivo	45 cm
Ø 100 mm	Ø 180 mm
	Ø 180 mm
	přední 800 mm zadní 0 mm boční 0 mm

Příslušenství najdete na stranách 79-81



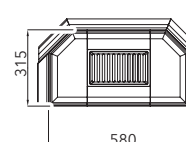
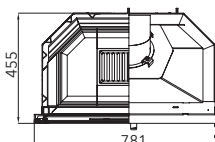
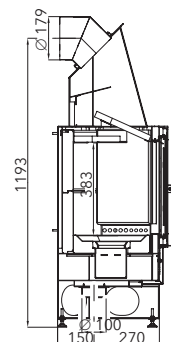
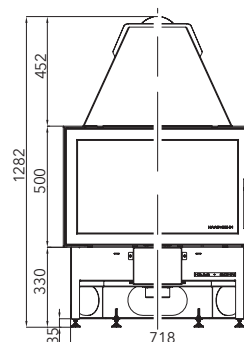
**JONAVA IV**  
černá, smaltovaná dvířka  
061801850000



**ZAZDÍVACÍ RÁMEČEK**  
černý plech  
(není součástí)  
0618018100073



**ZAZDÍVACÍ RÁMEČEK**  
smalt  
(není součástí)  
0618018110073







# MALVIK IV



## + Highlights



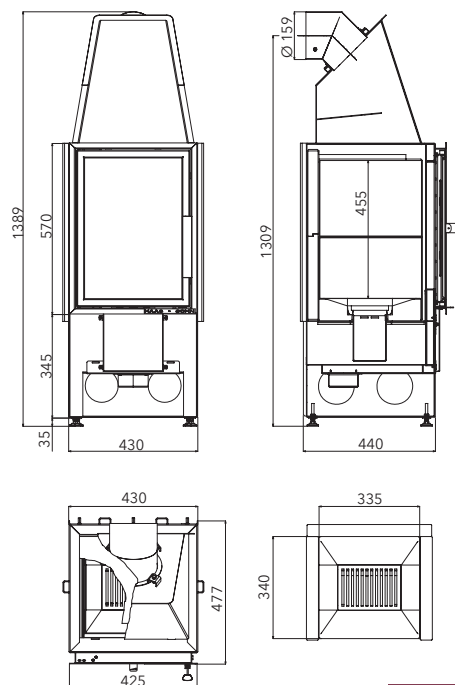
**Externí přívod vzduchu (CPV)**  
ideální pro nízkoenergetický dům

Výkon	3,4-7,5 kW
Účinnost	80 % <b>A</b>
Vytápěcí schopnost	do 135 m <sup>3</sup>
Rozměry v / š / h	1389 / 430 / 477 mm
Hmotnost	120 kg
Spotřeba paliva / h	2 kg
Tah komína	12 Pa
Palivo	33 cm
Ø 100 mm	Ø 160 mm
	Ø 160 mm
	přední 800 mm zadní 0 mm boční 0 mm

Příslušenství najdete na stranách 79-81



**MALVIK IV**  
černá  
061851657000



# KRB PODLE VAŠEHO GUSTA

Srdce domova na míru

Základ už máte od nás. Krbovou vložku HAAS+SOHN si můžete podle potřeby a výkonu nechat zasadit do krbu, který si necháte „ušít“ na míru vašeho domova. Ať už bude v minimalistickém nebo třeba rustikálním stylu, pohled do ohně vám navodí tu správnou atmosféru. Vy si můžete užívat PRIMA CHVÍLE.

PRIMA CHVÍLE  
*s našimi kamny*





# SOHO



## + Highlights



### Uzavíratelný externí přívod vzduchu

uzavření centrálního přívodu vzduchu – nedochází k tepelným ztrátám



### Easy control

ovládání vzduchu Easy control – komfortní ovládání přívodu vzduchu jedním regulátorem



### Externí přívod vzduchu (CPV)

ideální pro nízkoenergetický dům



### Terciární spalování

přívod vzduchu přímo do plamenu šetří palivo

Výkon	3-7 kW
Účinnost	82 % <b>A+</b>
Vytápěcí schopnost	do 126 m <sup>3</sup>
Rozměry v / š / h	890 / 630 / 341 mm
Hmotnost	79 kg
Spotřeba paliva / h	2 kg
Tah komína	11 Pa
Palivo	50 cm
Ø 100 mm	Ø 150 mm
	přední 800 mm zadní 200 mm boční 200 mm

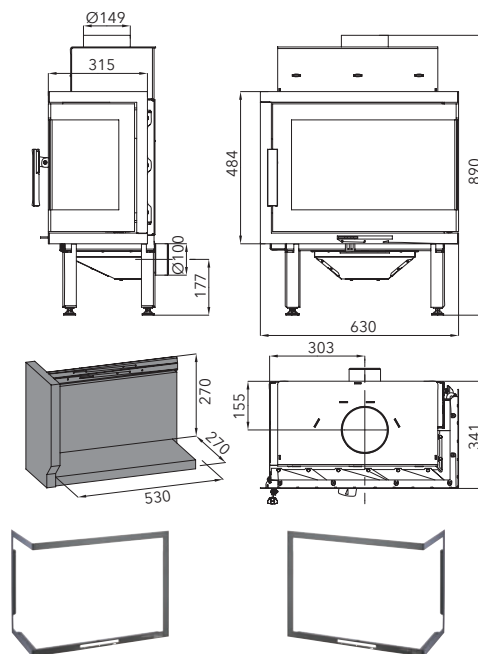
Příslušenství najdete na stranách 79-81



**SOHO**  
černá, rohová vložka, levá  
063301510000



**SOHO**  
černá, rohová vložka, pravá  
063301500000



**RÁMEČEK LEVÝ SOHO - SADA**  
(není součástí)  
0633015101300

**RÁMEČEK PRAVÝ SOHO - SADA**  
(není součástí)  
0633015001300

# VESUVIO II



## + Highlights



### Terciární spalování

přívod vzduchu přímo do plamenu  
šetří palivo



### Vyměnitelný výměník

možnost výměny výměníku za záslepku



### Externí přívod vzduchu (CPV)

ideální pro nízkoenergetický dům

Výkon	3,9-7,9 kW
Účinnost	78 / 75 % <b>A</b>
Vyt. schopnost (lit. dv. / potisk)	do 142 / 137 m <sup>3</sup>
Rozměry v / š / h (bez podst.)	687 / 691 / 594 mm
Rozměry v / š / h (s podst.)	982 / 691 / 594 mm
Hmotnost (lit. dv. / potisk)	139 / 130 kg
Spotřeba paliva / h	2,4 kg
Tah komína	11 Pa
Palivo	50 cm
Ø 100 mm	Ø 160 mm
	přední 800 mm zadní 400 mm boční 400 mm

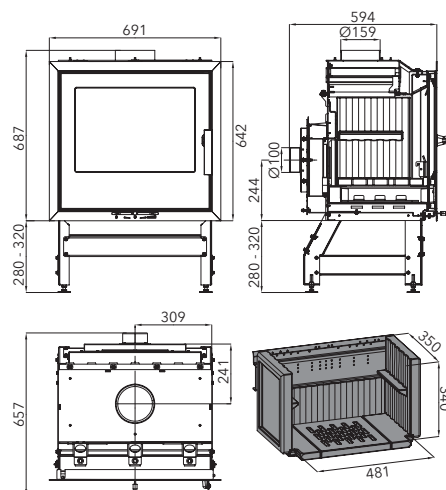
Příslušenství najdete na stranách 79-81



**VESUVIO II**  
černá, litinová dvířka  
0619062150000



**VESUVIO II**  
černá, potisk skla  
0619062151000



**MONTÁŽNÍ SADA VESUVIO II**  
(není součástí)  
0619018151300

# VESUVIO II

## s výměníkem



### + Highlights



**Vyměnitelný výměník**  
možnost výměny výměníku za záslepku



**Vychlazovací smyčka**  
ochrana proti přetopení výměníku  
*Není součástí (možnost doplnění)*



**Externí přívod vzduchu (CPV)**  
ideální pro nízkoenergetický dům



**Čištění výměníku**  
snadné a čisté

Výkon (do radiátorů)	7,8-15,6 kW (10 kW) 7,8-15,7 kW (12,2 kW)
Účinnost	81 % 82 % <b>A+</b>
Vytápěcí schopnost (lit. dv. / potisk)	do 281 m <sup>3</sup> do 283 m <sup>3</sup>
Rozměry v / š / h (bez podst.)	937 / 800 / 594 mm
Rozměry v / š / h (s podst.)	1217 (1256) / 800 / 594 mm
Hmotnost (lit. dv. / potisk)	223 kg 214 kg
Spotřeba paliva / h	4,6 kg 4,6 kg
Tah komína	12 Pa
Palivo	50 cm
Ø 100 mm	Ø 160 mm
	přední 800 mm zadní 400 mm boční 400 mm

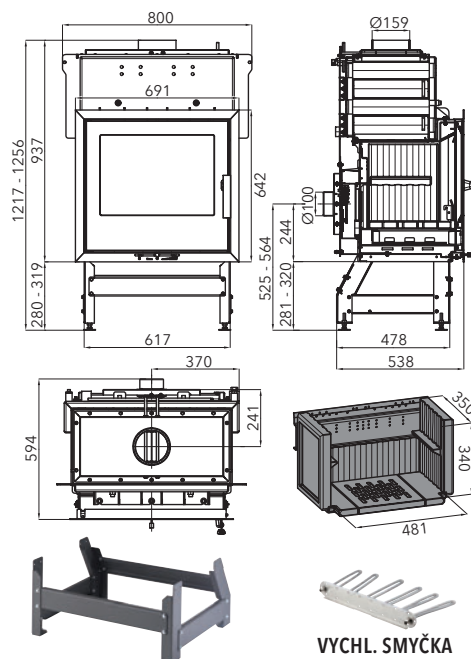
Příslušenství najdete na stranách 79-81



**VESUVIO II/10/15**  
černá, litinová dvířka  
0619018150000



**VESUVIO II/12/25**  
černá, potisk skla  
0619018151000

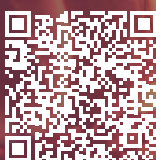


**MONTÁŽNÍ SADA VESUVIO II**  
*(není součástí)* 0619018151300

**VYCHL. SMYČKA**  
*(není součástí)*  
0619018156017

# VESUVIO II

s výměníkem



## + Highlights



### Terciární spalování

přívod vzduchu přímo do plamenu  
šetří palivo



### Externí přívod vzduchu (CPV)

ideální pro nízkoenergetický dům



### Čištění výměníku

snadné a čisté



### Vyměnitelný výměník

možnost výměny výměníku za záslepku



### Vychlazovací smyčka

ochrana proti přetopení výměníku  
*Není součástí (možnost doplnění)*



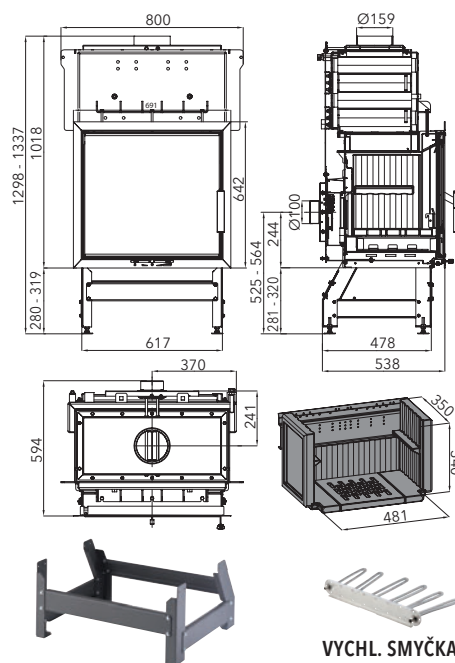
**VESUVIO II/13/15**  
černá, litinová dvířka  
061901820000



**VESUVIO II/15/25**  
černá, potisk skla  
0619018210000

Výkon (do radiátorů)	10–20,2 kW (12,6 kW) 10–20,1 kW (14,7 kW)
Účinnost	83 % 80 % <b>A+</b>
Vytápěcí schopnost (lit. dv. / potisk)	do 364 m <sup>3</sup> do 362 m <sup>3</sup>
Rozměry v / š / h (bez podst.)	1018 / 800 / 594 mm
Rozměry v / š / h (s podst.)	1298 (1337) / 800 / 594 mm
Hmotnost (lit. dv. / potisk)	230 kg 221 kg
Spotřeba paliva / h	5,8 kg 6 kg
Tah komína	12 Pa
Palivo	50 cm
Ø 100 mm	Ø 160 mm
	přední 800 mm zadní 400 mm boční 400 mm

Příslušenství najdete na stranách 79–81



**MONTÁŽNÍ SADA VESUVIO II**  
(není součástí) 0619018151300

**VYCHL. SMYČKA**  
(není součástí)  
0619018156017

## KOUŘOVODY PRO KRBOVÁ KAMNA – SÍLA PLECHU 1,5 mm



TRUBKA	Ø 120 mm	Ø 120 mm	Ø 120 mm	Ø 160 mm	Ø 180 mm
Délka	250 mm	500 mm	1000 mm	250 mm	250 mm
Obj. č. antracit	1101122520000	1101125020000	1101129920000	-	-
Obj. č. černá	-	-	-	1101162510000	1101182510000



TRUBKA	Ø 130 mm	Ø 130 mm	Ø 130 mm	Ø 150 mm	Ø 150 mm	Ø 150 mm
Délka	250 mm	500 mm	1000 mm	250 mm	500 mm	1000 mm
Obj. č. antracit	1101132520000	1101135020000	1101139920000	1101152520000	1101155020000	1101159920000
Obj. č. černá	1101132510000	1101135010000	1101139910000	1101152510000	1101155010000	1101159910000



TRUBKA S KLAPKOU	Ø 130 mm	Ø 130 mm	Ø 130 mm	Ø 150 mm	Ø 150 mm	Ø 150 mm
Délka	250 mm	500 mm	1000 mm	250 mm	500 mm	1000 mm
Obj. č. antracit	1101132620000	1101135120000	1101139820000	1101152620000	1101155120000	1101159820000
Obj. č. černá	1101132610000	1101135110000	1101139810000	1101152610000	1101155110000	1101159810000

TRUBKA S ČÍS. OTVOREM	Ø 130 mm	Ø 130 mm	Ø 150 mm	Ø 150 mm
Délka	500 mm	1000 mm	500 mm	1000 mm
Obj. č. antracit	1101135220000	1101139720000	1101155220000	1101159720000
Obj. č. černá	1101135210000	1101139710000	1101155210000	1101159710000

## KOLENA A ZDĚŘE PRO KRBOVÁ KAMNA – SÍLA PLECHU 1,5 mm



KOLENO SEGMENTOVÉ	Ø 120 mm	Ø 130 mm	Ø 150 mm	Ø 160 mm	Ø 180 mm
Obj. č. antracit	1103129010000	1103139020000	1103159020000	-	-
Obj. č. černá	-	1103139010000	1103159010000	1103169010000	1103189010000



ZDĚŘ	Ø 120 mm	Ø 130 mm	Ø 150 mm	Ø 160 mm	Ø 180 mm
Obj. č. antracit	1105120120000	1105130120000	1105150120000	-	-
Obj. č. černá	-	1105130110000	1105150110000	1105160110000	1105180110000



KOL. SEGM. S Č. OTVOREM	Ø 130 mm	Ø 150 mm
Obj. č. antracit	1103139120000	1103159120000
Obj. č. černá	1103139110000	1103159110000



KOL. SEGM. 45°	Ø 130 mm	Ø 150 mm
Obj. č. antracit	1103134520000	1103154520000
Obj. č. černá	1103134510000	1103154510000

## STAVITELNÁ KOLENA – SÍLA PLECHU 1,5 mm



OBJ. ČÍSLO	Ø 150 mm	Ø 160 mm	Ø 180 mm
Koleno přestav. číst. 180 / 0-180° UNI 5 segmentů (1,5)			1101191800000
Koleno přestavitelné 180 / 0-90° (1,5)			1101191810000
Koleno přestavitelné 180 / 0-45° (1,5)			1101191820000
Koleno přestav. číst. 160 / 0-180° UNI 5 segmentů (1,5)		1101191600000	
Koleno přestavitelné 160 / 0-90° (1,5)		1101191610000	
Koleno přestavitelné 160 / 0-45° (1,5)		1101191620000	
Koleno přestav. číst. 150 / 0-180° UNI 5 segmentů (1,5)	1101191500000		
Koleno přestavitelné 150 / 0-90° (1,5)	1101191510000		
Koleno přestavitelné 150 / 0-45° (1,5)	1101191520000		

## KOUŘOVODY PRO PELETOVÁ KAMNA

<b>TRUBKA</b>	<b>Ø 80 mm</b>
Délka	250 mm
Obj. č. černá	1101172500000

<b>TRUBKA</b>	<b>Ø 80 mm</b>
Délka	500 mm
Obj. č. černá	1101175000000

<b>TRUBKA</b>	<b>Ø 80 mm</b>
Délka	1000 mm
Obj. č. černá	1101171000000



<b>T-KUS</b>	<b>Ø 80 mm, 90°</b>
Obj. č. černá	1101172610000



<b>KONDEZAČNÍ ZÁTKA</b>	
Obj. č. černá	1101172620000



<b>TĚSNĚNÍ</b>	
Obj. č. zelená	1101172630000



<b>SPONA</b>	
Obj. č. černá	1101172640000



<b>KOLENO</b>	<b>Ø 80 mm</b>
Obj. č. černá	1101172600000

<b>SET 1</b>	<b>1000 + 500 mm</b>
Obj. č. černá	1101172700000



<b>SET 2</b>	<b>1000 mm</b>
Obj. č. černá	1101172750000



## KOŠE NA DŘEVO



<b>KOŠE NA DŘEVO</b>	<b>KOŠ HRANATÝ</b>
Rozměry	35 x 46 x 30 cm
Barva	černá
Obj. č.	1116002700000



<b>KOŠ STŘEDNÍ</b>	
Rozměry	40 x 24 x 36 cm
Barva	černá, dřevo
Obj. č.	1116002500000



<b>KOŠ OVÁLNÝ</b>	
Rozměry	46 x 22 x 32 cm
Barva	černá, dřevo
Obj. č.	1116002400000



<b>KOŠ VELKÝ (BEZ / S NÁŘADÍM)</b>	
Rozměry	68 x 48 x 45 / 70 x 49 x 46 cm
Barva	černá, dřevo
Obj. č.	1116002600000 / 1116001600000



<b>KOŠ DERBY (S NÁŘADÍM)</b>	
Rozměry	68 x 48 x 45 cm
Barva	černá, dřevo
Obj. č.	1116003000000

## KRBOVÉ NÁŘADÍ



<b>KRBOVÉ NÁŘADÍ</b>	<b>BAU IV - TŘÍDÍLNÉ</b>
Rozměry	58 x 20 x 20 cm
Barva	černá, dřevo
Obj. č.	1116002200000



## OPRAVNÉ SPREJE

<b>OPRAVNÝ SPREJ</b>	<b>BARVA ČERNÁ</b>	<b>BARVA ANTRACIT</b>	<b>BARVA STŘÍBRNÁ</b>
Objem	400 ml	400 ml	400 ml
Obj. č.	0070200050005	0070200020005	0070200040005



## ČISTIČÍ SPREJ

<b>ČISTIČ SKLA</b>	
Objem	500 ml
Obj. č.	1116000200000

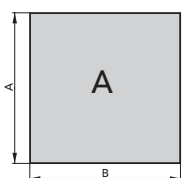


# OCHRANNÁ SKLA POD KRBOVÁ KAMNA VYROBENÁ Z 6 MM SILNÉHO TVRZENÉHO SKLA



Elegantní a bezpečná

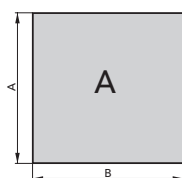
- + 6 mm bezpečnostní sklo s leštěnou hranou
- + ochrana podlahy před poškrábáním
- + ochrana proti požáru hořlavých podlah (např. dřevěné podlahy)



**SKLO  
POD KAMNA  
- FORMA „A“**

Rozměry 900 x 750 mm

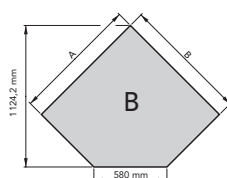
Obj. č. 1115409200000



**SKLO  
POD KAMNA  
- FORMA „A“**

Rozměry 1000 x 1000 mm

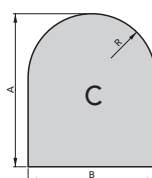
Obj. č. 1115410200000



**SKLO  
POD KAMNA  
- FORMA „B“**

Rozměry 1000 x 1000 mm /  
580 mm 45°

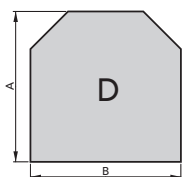
Obj. č. 1115510200000



**SKLO  
POD KAMNA  
- FORMA „C“**

Rozměry 1000 x 1000 mm /  
R = 500 mm

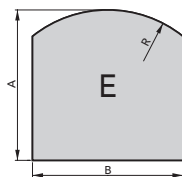
Obj. č. 1115910200000



**SKLO  
POD KAMNA  
- FORMA „D“**

Rozměry 1000 x 1000 mm

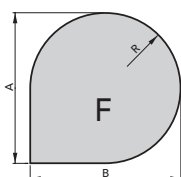
Obj. č. 1115610200000



**SKLO  
POD KAMNA  
- FORMA „E“**

Rozměry 1000 x 1000 mm /  
R = 800 mm

Obj. č. 1115910300000



**SKLO  
POD KAMNA  
- FORMA „F“**

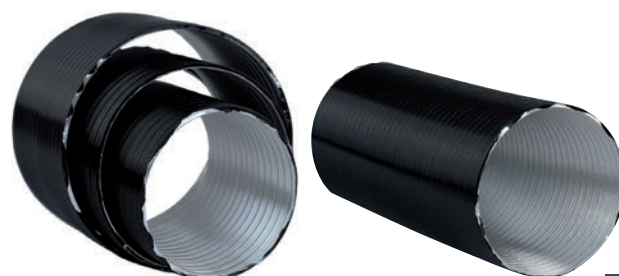
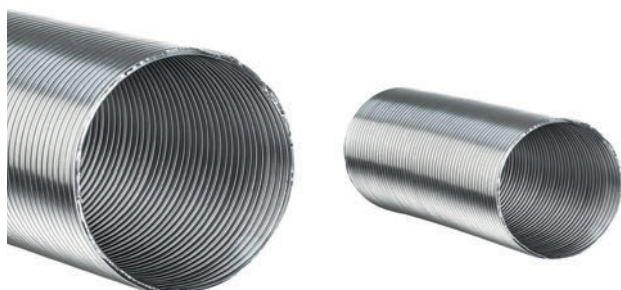
Rozměry 1000 x 1000 mm /  
R = 500 mm

Obj. č. 1115910400000

## FLEXI HADICE PRO PŘIPOJENÍ EXTERNÍHO PŘÍVODU VZDUCHU










TYP HADICE	OBJ. ČÍSLO
FLEXI HADICE PRO CPV 80/3 m	1101501000022
FLEXI HADICE PRO CPV 100/3 m	1101501000020
FLEXI HADICE PRO CPV 125/3 m	1101501000021

TYP HADICE	OBJ. ČÍSLO
FLEXI HADICE PRO CPV 80/3 m černá lakovaná	1101501000025
FLEXI HADICE PRO CPV 100/3 m černá lakovaná	1101501000023
FLEXI HADICE PRO CPV 125/3 m černá lakovaná	1101501000024














# TECHNICKÁ DATA












## PELETOVÁ KAMNA

Str.	Model									
8	HSP 1.17 II	2,4-8,6 kW	90	91			do 155	2	17	11












## KRBOVÁ KAMNA

Str.	Model											
14	ADRIA MINI	2,5-8,2	78	95	33 cm	150	150	do 148	0,8-2,4			12
15	ALYTUS	2,7-8,1	80	120	33 cm	150	150	do 146	2,3	•	•	12
16	ANTIC	2,9-6,5	80	145	33 cm	150		do 117	1,9			12
18	ARKTIC	3,3-12,1	80	92	50 cm	150	150	do 218	3,5			12
19	ARKTIC 12 S PLOTÝNKOU	4-12,3	76	132	50 cm		150	do 218	0,8-3,7	•	•	12
20	AURORA	3-6,3	80	85	33 cm	150	150	do 114	1,9			12
21	AVESTA	2,7-8,1	80	162	33 cm	150	150	do 146	2,3	•	•	12
23	ČIČMANY	2-6,3	80	117	33 cm	130		do 114	1,83	•	•	12
24	EBOLI	2,6-8,4	76	156	33 cm	150	150	do 144	0,7-2,4		•	12
25	EMBER	3,4-6,7	80	123	33 cm	150	150	do 120	2			12
26	FARO	3-6,3	80	169	33 cm	150	150	do 113	1,9			12
27	FIREPOT	3-6,4	81	134 / 130	33 cm		150	do 115	1,9			11
28	FORESTA	2,7-8,1	76	72	50 cm	120		do 146	2,5			11
29	GLOW	3,4-6,7	81	113	33 cm	150	150	do 120	2			12
30	JONSBO (KACHLE / KÁMEN)	4,1-8,2	80	148 / 181	50 cm	150	150	do 147	2,5	•	•	12
31	JONSBO S TROUBOU	4-8,1	88	195	50 cm	150		do 146	2,2			12
32	LAROS (PICCOLO / GRANDE)	3-6,4	81	126 / 141	33 cm	150	150	do 115	1,9			11
33	LEVANGER	2-6,2	77	108	33 cm	130	130	do 111	1,8			12
34	LIVORNO	2,4-7,4	81	135	33 cm	150		do 133	2,2			12
36	MADEIRA (SPECKSTEIN / WOODSTONE)	3-6,4	82	136 / 130	33 cm	150	150	do 115	1,6			12
37	MANTA - KACHLOVÝ TOP A SOKL	2,3-7,2	81	131	33 cm	150	150	do 126	2,2	•	•	12
38	MATERA	4-7,9	78	287	50 cm	160		do 142	2,4			11
39	NORDBY (WOODSTONE / SPECKSTEIN)	2-6,4	80	174 / 186	33 cm	150	150	do 113	1,8	•	•	11
40	SALERNO II	2,1-4,4	84	92	29 cm	120	120	do 79	1,1			12
41	SARA	2-6,3	80	91	30 cm	130		do 114	1,8	•	•	12
42	SKARNES	2,7-8,3	75	126	50 cm	150	150	do 149	2,5			12
43	SKIVE II	4-12,3	77	125	50 cm	150	150	do 221	3,1	•	•	12
44	TREVISO MINI	2-6,3	80	115	33 cm	130		do 114	1,8	•	•	12
45	UKA	2-6,2	77	86	33 cm	130	130	do 111	1,8			12
46	VENTO	3-6,3	80	94	33 cm	150	150	do 114	1,9			12
47	VISTA	3-6,3	80	97	33 cm	150	150	do 114	1,9			12













## KRBOVÁ KAMNA S VÝMĚNÍKEM

Str.	Model											
52	ADRIA II S VÝMĚNÍKEM	3,4-10,5 (5)	81	136	33 cm	150		do 181	2,9	•	•	12
53	ALMO II S VÝMĚNÍKEM	3,3-10,2 (7,8)	79	142	33 cm	150		do 184	3,1			11
54	ALYTUS II S VÝMĚNÍKEM	3,3-10,2 (7,8)	79	153	33 cm	150		do 184	3,1			11
55	ANDRUS S VÝMĚNÍKEM	5-14,9 (10,1)	85	246	33 cm	150		do 268	4,1	•	•	12
56	AVESTA II S VÝMĚNÍKEM	3,3-10,2 (7,8)	79	196	33 cm	150		do 184	3,1			11
57	EBOLI AL II S VÝMĚNÍKEM A SMYČKOU	4-12,2 (8,5)	82	166	33 cm	150	150	do 218	3,5	•	•	12













## KRBOVÁ KAMNA S VÝMĚNÍKEM

Str.	Model											
59	<b>MANTOVA AL II (DLAŽBA / PLECH) S VÝMĚNÍKEM</b>	3,3-10 (7,4)	80	134 / 128		150	150	do 181	2,7	•		12
60	<b>MATERA S VÝMĚNÍKEM</b>	4-12,2 (8,4)	80	316	50 cm	160		do 220	3,6			11
61	<b>NIVALA S VÝMĚNÍKEM</b>	5-15,3 (10,1)	85	221	33 cm	150		do 268	4,1	•	•	12
62	<b>TREVISO II - KACHLOVÝ SOKL S VÝMĚNÍKEM</b>	2,7-8,2 (5)	80	203	33 cm	150		do 143	2,5			12
63	<b>WERFEN 9 S VÝMĚNÍKEM</b>	4-12,2 (8,4)	80	221	50 cm	160		do 220	3,6			11

## KRBOVÉ STAVEBNICE

Str.	Model												
67	<b>ARLBERG</b>	3,9-8,3	80	464	45 cm	180	180	do 149	2,3	678 × 400			12
68	<b>ASCIM II</b>	3,4-7,5	80	425	33 cm	160	160	do 135	2	325 × 470			12
69	<b>DACHSTEIN</b>	3,4-7,5	80	316	33 cm	160	160	do 135	2	325 × 470			12
70	<b>GENF II</b>	3,9-8,3	80	445	45 cm	180	180	do 149	2,3	678 × 400			12

## KRBOVÉ VLOŽKY

Str.	Model												
72	<b>JONAVA IV</b>	3,9-8,3	80	146	45 cm	180	180	do 149	2,3	678 × 400			12
73	<b>MALVIK IV</b>	3,4-7,5	80	120	33 cm	160	160	do 135	2	325 × 470			12
75	<b>SOHO</b>	3-7	82	79	50 cm	150		do 126	2				11
76	<b>VESUVIO II - LITINOVÁ DVÍŘKA</b>	3,9-7,9	78	139	50 cm	160		do 142	2,4	501 × 370			11
76	<b>VESUVIO II - POTISK SKLA</b>	3,9-7,9	75	130	50 cm	160		do 137	2,4	501 × 370			11

## KRBOVÉ VLOŽKY S VÝMĚNÍKEM

Str.	Model												
77	<b>VESUVIO II/10/15 S VÝMĚNÍKEM</b>	7,8-15,6 (10)	81	223	50 cm	160		do 281	4,6	501 × 370			12
77	<b>VESUVIO II/12/25 S VÝMĚNÍKEM</b>	7,8-15,7 (12,2)	82	214	50 cm	160		do 283	4,6	501 × 370			12
78	<b>VESUVIO II/13/15 S VÝMĚNÍKEM</b>	10-20,2 (12,6)	83	230	50 cm	160		do 364	5,8	501 × 370			12
78	<b>VESUVIO II/15/25 S VÝMĚNÍKEM</b>	10-20,1 (114,7)	80	221	50 cm	160		do 362	6	501 × 370			12

### VYSVĚTLIVKY

 Výkon (kW)	 Kusové dřevo (max. délka v cm)	 Tah komína (Pa)
 Účinnost (%)	 Ekobrikety	 Objem zásobníku pelet (kg)
 Hmotnost (kg)	 Uhelné bikety	 Rozměr skla š × v (mm)
 Horní vývod kouřovodu (Ø mm)	 Vytápěcí schopnost (m³)	
 Zadní vývod kouřovodu (Ø mm)	 Spotřeba paliva (kg/h)	

# PRIMA CHVÍLE

*s našimi kamny*

HAAS+SOHN

@haassohnrukov



[www.primachvile.cz](http://www.primachvile.cz)

HAAS+SOHN RUKOV s. r. o.

Nádražní 260  
407 56 Jiřetín pod Jedlovou  
Česká republika

Tel.: +420 412 510 101

[prodej@haassohn.com](mailto:prodej@haassohn.com)  
[www.haassohn-rukov.cz](http://www.haassohn-rukov.cz)

Váš prodejce HAAS+SOHN: