

Technický list pre krbové kachle Bergamo s výmenníkom

Vhodné palivo:

Pre používanie vhodného paliva nahľadnite do kapitoly 2.2 vo Všeobecnom návode na obsluhu.

Správna prevádzka:

Pre správne a bezpečné zaobchádzanie s krbovými kachľami nahľadnite do kapitol 2 a 5 vo Všeobecnom návode na obsluhu.

Teplodivný výmenník možno odstrániť a nahradíť záslepkou.

Záslepku na výmenníku lze vyňať a nahradíť vychladzovacím výmenníkom.

Objednávací číslo tvarovky	Rozmer	Objednávací číslo tvarovky	Rozmer
158	370x120x30		
213	435x235x30		
219	435x235x30		
223	220x72x30		

POKYNY PRE OVLÁDANIE REŽIMU SPAĽOVANIA :

Palivo	Výkon vykurovacieho telesa							
	100%	33%	100%	33%	100%	33%	100%	33%
	Množstvo paliva		Primárny vzduch		Sekundárny vzduch		Terciálny vzduch	
Drevené polena	3,5 kg/h	1,2 kg/h	otvorený 50%	otvorený 20%	otvorený 50%	otvorený 50%	otvorený 100%	otvorený 100%
Ekobrikety	3,3 kg/h	1,1 kg/h	otvorený 30%	otvorený 10%	otvorený 50%	otvorený 50%	otvorený 100%	otvorený 100%
Uholné brikety	2,3 kg/h	0,8 kg/h	otvorený 70%	otvorený 50%	otvorený 10%	otvorený 10%	otvorený 100%	otvorený 100%

TECHNICKÝ POPIS :

Poz.	Názov	Poz.	Názov	Poz.	Názov
1	Teleso kachlí	12	Prívod sekundárneho vzduchu	23	Wieko
2	Dvierka kúreniska	13	Prívod terciálneho vzduchu	24	Zadný kryt
3	Piecka	14	Pákový uzáver dvierok kúreniska	25	Vývod topnej vody G1"
4	Zásobník pre palivo	15	Žiaruvzdorné sklo	26	Prívod vratnej vody G1"
5	Šamotová vymurovka	16	Teplodivný výmenník	27	Hlavník termostatického čidla G1/2"
6	Hrdlo dymovodu	17	Vychladzovací výmenník	28	Prívod chladiaci kvapaliny G 3/4"
7	Popolník	18	Clona - pevná	29	Vývod chladiaci kvapaliny G 3/8"
8	Zábrana	19	Kryt bočný		
9	Liatinový rošt	20	Pružina zatvárania dvierok		
10	Regulátor primárneho vzduchu	21	Kryt piecky		Tesniaca šnúra dvierok 10 mm
11	Regulátor sekundárneho vzduchu	22	Kryt vrchný		Tesniaca šnúra skla a výmenníku 10x4 mm

TECHNICKÁ ÚDAJE :

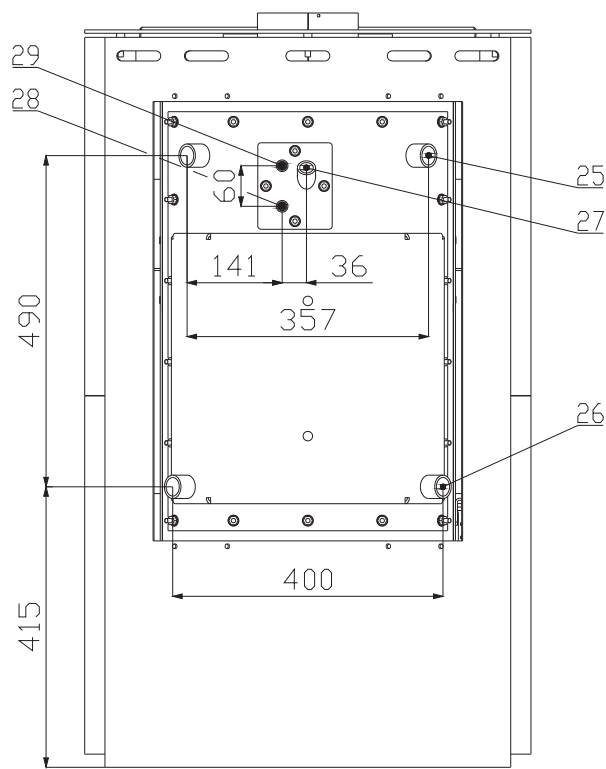
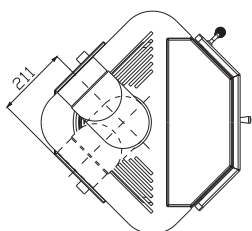
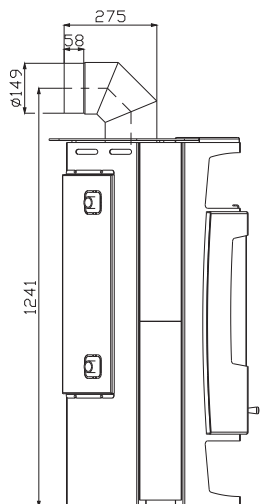
	Drevo	Brykiety drzewne	Uholné brikety		
Dosiahnuteľný tepelný výkon (100%)	12,1 kW	11,8 kW	12,1 kW	Výška	1095 mm
Znížený tepelný výkon (33%)	4 kW	3,9 kW	4 kW	Šírka	660 mm
Výkon predávaný len telesom kachlí	5,1 kW	5,6 kW	6,6 kW	Hĺbka	589 mm
Použiteľný výkon pre ohrev vody	7 kW	6,2 kW	5,6 kW	Hmotnosť	161 kg
Maximálna dávka paliva pre priloženie	3,5 kg/hod	3,3 kg/hod	2,3 kg/hod	Priemer dymovodu	150 mm
Priem. teplota spalín za hrdl. dymovodu	273 °C	270 °C	266 °C	Maximálny prevádzkový pretlak výmenníku	0,3 MPa
Hmotnostný prietok suchých spalín	11,8 g/s	10,5 g/s	12,3 g/s	Vodný obsah výmenníku	14,5 l
Energetická účinnosť	76,9 %	79,3 %	77,5 %	Doporučený tepelný spád (t výstupná – t vstupná)	75 - 60 °C
Priemerná koncentrácia CO ₂	8,7	9,4	8	Minimálny ťah komína v hrdle dymovodu	12 Pa
Koncentrácia CO vo spalínach pri 13% O ₂	0,31	0,26	0,2	Vykur. schopnosť (stredné tepelné straty) pri 12,1 kW	cca. 220 m ³
				Výkonový rozsah	3,9 – 12,1 kW
Skúšané podľa STN EN 13 240/A2				Maximálna teplota výstupnej vody	80 °C

JK 486 91 100 01
17092007-SK

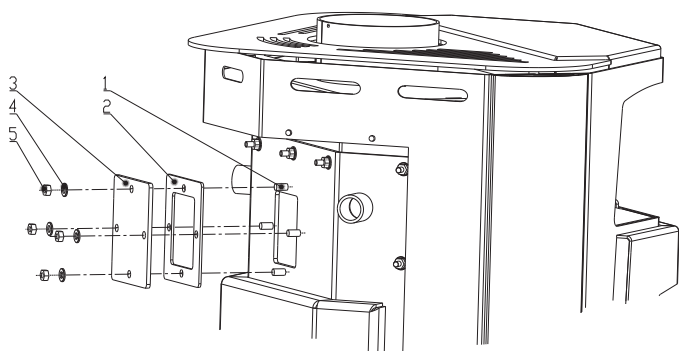
HAAS+SOHN
HAAS+SOHN Rukov, s.r.o. • www.haassohn-rukov.cz

**ROZMEROVÁ SCHÉMA KRBOVÝCH KACHLÍ
S INŠTALÁCIOU KOLENA ODŤAHU SPALÍN
DODÁVANÉHO AKO ZVLÁŠTNE PRÍSLUŠENSTVO**

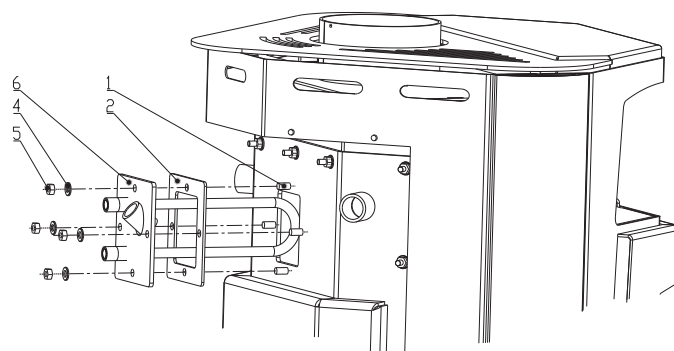
**ZADNÝ POHLED NA VÝMENNÍK A
VYCHLADZOVACÍ VÝMENNÍK.**



INŠTALÁCIA VYCHLADZOVACÍHO VÝMENNÍKA.



Demontáž záslepky



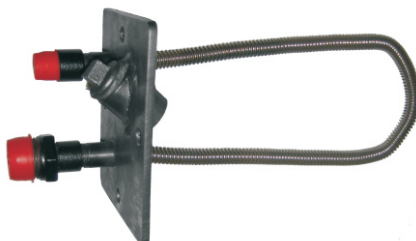
Montáž vychladzovacieho výmenníka.

Legenda:

1. Skrutka M8		4. Podložka M8	4 ks
2. Tesnenie	1 ks	5. Matica M8	4 ks
3. Záslepka	1 ks	6. Vychladzovací výmenník	1 ks



**VYCHLADZOVACÍ VÝMENNÍK
(nie je súčasťou dodávky)**



**POISTNÝ TEPLOTNÝ VENTIL
(nie je súčasťou dodávky)**

