

JK 06 185 16 05 14 02
05102009-SK

HAAS+SOHN
HAAS+SOHN Rukov, s.r.o. • www.haassohn-rukov.cz

TECHNICKÁ DOKUMENTÁCIA MALVIK

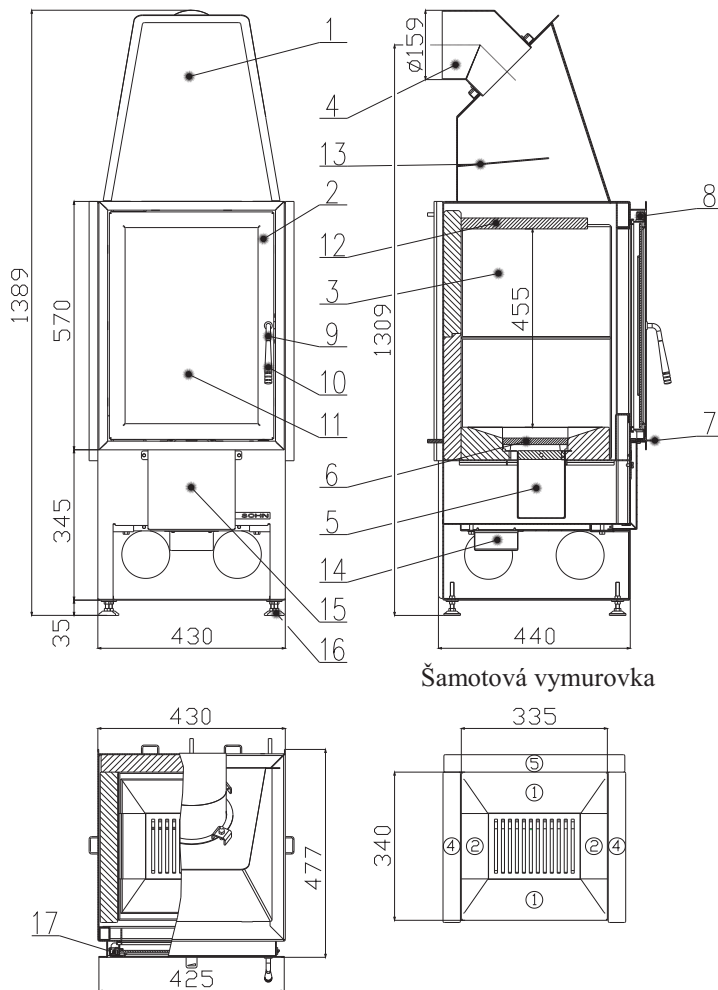
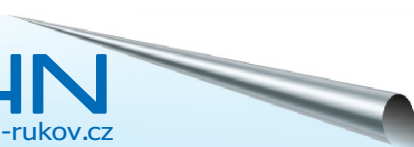


ZOSTAVA RHONE



ZOSTAVA ELSASS





Šamotová vymurovka

Technický list pre krbovou vložku Malvik

Vhodné palivo:

Pre používanie vhodného paliva nahliadnite do kapitoly 2.2 Palivo vo Všeobecnom návode na obsluhu.

Správna prevádzka:

Pre správne a bezpečné zaobchádzanie s krbovými vložkami nahliadnite do kapitol 2 a 5 vo Všeobecnom návode na obsluhu.

Objednávací číslo tvarovky	Rozmer	Objednávací číslo tvarovky	Rozmer
5	415x290x40		
4	345x280x40		
2	150x75x62		
1	335x110x75		

TECHNICKÝ POPIS :

Poz.	Názov	Číslo tovaru	Poz.	Názov	Číslo tovaru
1	Teleso vložky	-			
2	Dvierka kúreniska	0618516025300			
3	Šamotová vymurovka	-			
4	Hrdlo dymovodu (staviteľné)	0618418006005			
5	Popolník	0618516005600			
6	Liatinový rošt	0020100080006			
7	Regulátor primárneho vzduchu	-			
8	Prívod sekundárneho vzduchu	-			
9	Páka kľuky	0081220020005			
10	Rukoväť	0081220040005			
11	Žiaruvzdorné sklo	0618516025301			
12	Clona dolná - voľná (vermiculite)	0050500030005			
13	Clona horná - pevná	-			
14	Externý prívod vzduchu (ø100)	0088500050006			
15	Prisávanie	0618516035001			
16	Staviteľná noha	0089000020005			
17	Pružina zatvárania dvierok	0088400060005			
	Tesniaca šnúra dvierok 10x4 mm	0040210040005			
	Tesniaca šnúra skla 8 mm	0040008080005			

Zvláštne upozornenie!

Pre zaistenie správnej funkcie krbovej vložky je hodno zabezpečiť dostatočný prívod spaľovacieho vzduchu až 15m³/hod. Najlepšie napojením hrdla externého prívodu vzduchu (poz. 14) z vonkajšieho priestoru.

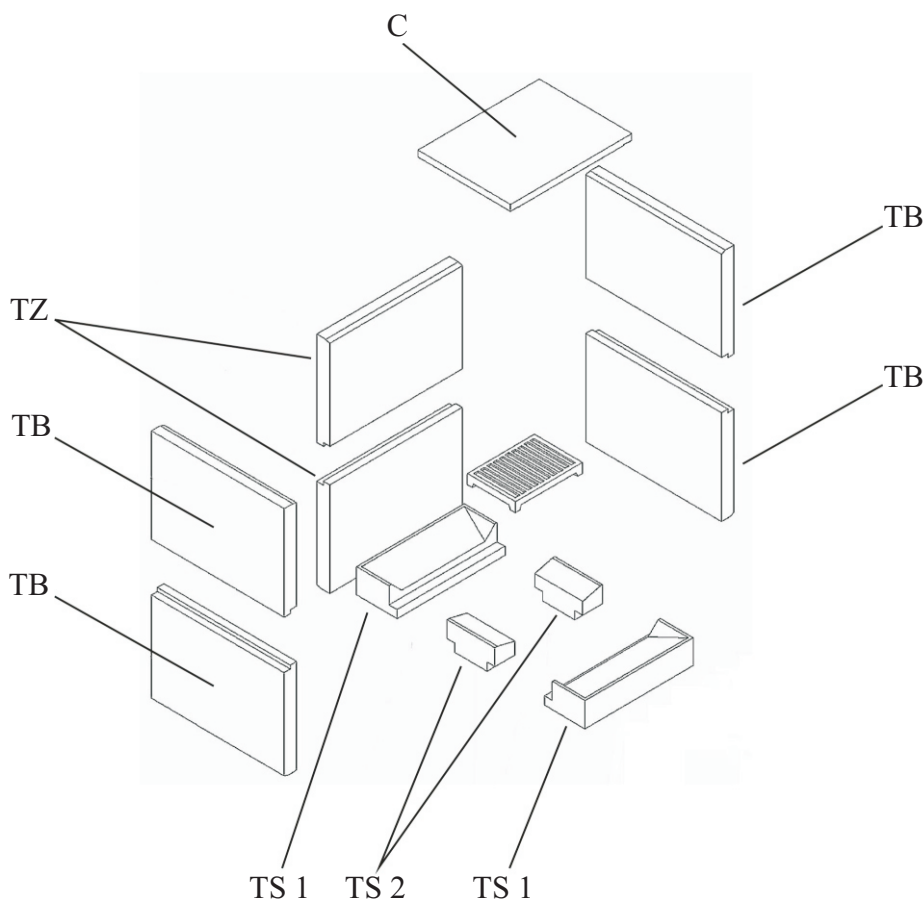
TECHNICKÉ INFORMÁCIE

POKYNY PRE OVLÁDANIE REŽIMU SPAĽOVANIA:

Palivo	Výkon vykurovacieho telesa		Výkon vykurovacieho telesa		Výkon vykurovacieho telesa	
	100%	33%	100%	33%	100%	33%
	Množstvo paliva		Primárny vzduch		Sekundárny vzduch	
Drevené polena	1,8 kg/h	0,6 kg/h	zatvorený	zatvorený	otvorený 100 %	otvorený 100 %
Ekobrikety	1,6 kg/h	0,5 kg/h	otvorený 10 %	otvorený 10 %	otvorený 100 %	otvorený 100 %

TECHNICKÉ ÚDAJE:	Drevo	Ekobrikety		
Dosiahnuteľný tepelný výkon (100%)	7,4 kW	8,3 kW		Výška
Menovitý tepelný výkon	7 kW	8 kW		Šírka
Znížený tepelný výkon (33%)	2,4 kW	2,7 kW		Hĺbka
Maximálna dávka paliva pre priloženie	1,8 kg/hod	1,6 kg/hod		Priemer dymovodu
Priem. teplota spalín za hrdl. dymovodu	215 °C	252 °C		Hmotnosť
Hmotnostný prietok suchých spalín	7 g/s	7 g/s		Minimálny ťah komína v hrdle dymovodu
Energetická účinnosť	82,3 %	78,5 %		Vykur. schopnosť (stredné tepelné straty) pri 8,3 kW
Priemerná koncentrácia CO ₂	10,2	9,5		Výkonový rozsah
Koncentrácia CO vo spalínach pri 13% O ₂	0,1	0,09		
Skúšané podľa ČSN EN 13229:2002			CE	

MONTÁŽ OBĽOŽENIE KÚRENISKA



Zloženie šamotových cihel			
Číslo šamotu:	Označenie:	Počet:	Číslo tovaru:
1	TS 1 (tehla spodná 1)	2	0050110510005
2	TS 2 (tehla spodná 2)	2	0050110020005
4	TB (tehla bočná)	4	0050110040005
5	TZ (tehla zadná)	2	0050110030005
-	C (clona)	1	0050500030005