

JK 06 180 18 06 14 02  
02102009-SK

**HAAS+SOHN**  
HAAS+SOHN Rukov, s.r.o. • [www.haassohn-rukov.cz](http://www.haassohn-rukov.cz)

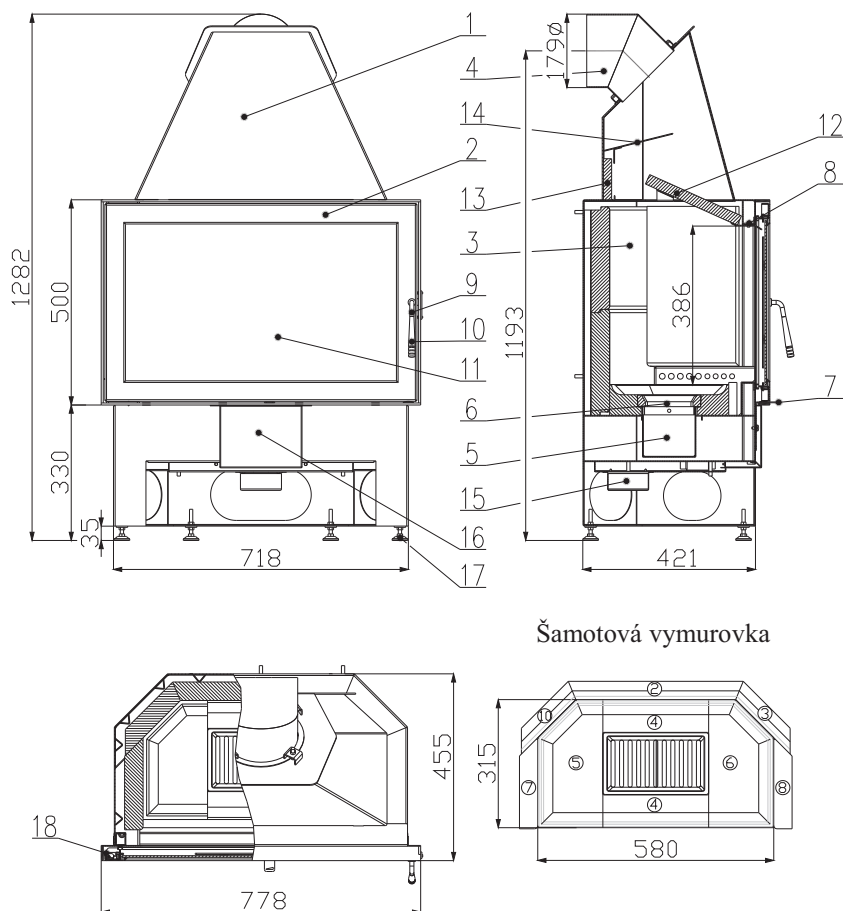
# TECHNICKÁ DOKUMENTÁCIA JONAVA

ZOSTAVA GENUA II



ZOSTAVA TOSKANA





Šamotová vymurovka

## Technický list pre krbovou vložku Jonava

### Vhodné palivo:

Pre používanie vhodného paliva nahliadnite do kapitoly 2.2 **Palivo** vo Všeobecnom návode na obsluhu.

### Správna prevádzka:

Pre správne a bezpečné zaobchádzanie s krbovými vložkami nahliadnite do kapitol 2 a 5 vo Všeobecnom návode na obsluhu.

Objednávací číslo tvarovky	Rozmer	Objednávací číslo tvarovky	Rozmer
10	258x208x45	5	315x160x75
8	394x220,5x45	4	260x90x75
7	394x220,5x45	3	258x208x45
6	315x160x75	2	430x258x45

TECHNICKÝ POPIS :					
Poz.	Názov	Číslo tovaru	Poz.	Názov	Číslo tovaru
1	Teleso vložky	-			
2	Dvierka kúreniska	0618018025300			
3	Šamotová vymurovka	-			
4	Hrdlo dymovodu (staviteľné)	0618018016002			
5	Popolník	0618018005600			
6	Liatinový rošt	0020100130006			
7	Regulátor primárneho vzduchu	-			
8	Prívod sekundárneho vzduchu	-			
9	Páka kľuky	0081220020005			
10	Rukoväť	0081220040005			
11	Žiaruvzdorné sklo	0618018025301			
12	Clona dolná - voľná	0050500040005			
13	Clona zadná - voľná	0050500050005			
14	Clona horná - pevná	-			
15	Externý prívod vzduchu (ø100)	0088500050006			
16	Prisávanie	0618018035001			
17	Staviteľná noha	0089000020005			
18	Pružina zatvárania dvierok	0088400060005			
	Tesniaca šnúra dvierok 10x4 mm	0040210040005			
	Tesniaca šnúra skla 10 mm	0040010100005			

### Zvláštne upozornenie!

Pre zaistenie správnej funkcie krbovej vložky je hodno zabezpečiť dostatočný prívod spaľovacieho vzduchu až 15m<sup>3</sup>/hod. Najlepšie napojením hrdla externého prívodu vzduchu (poz. 15) z vonkajšieho priestoru.

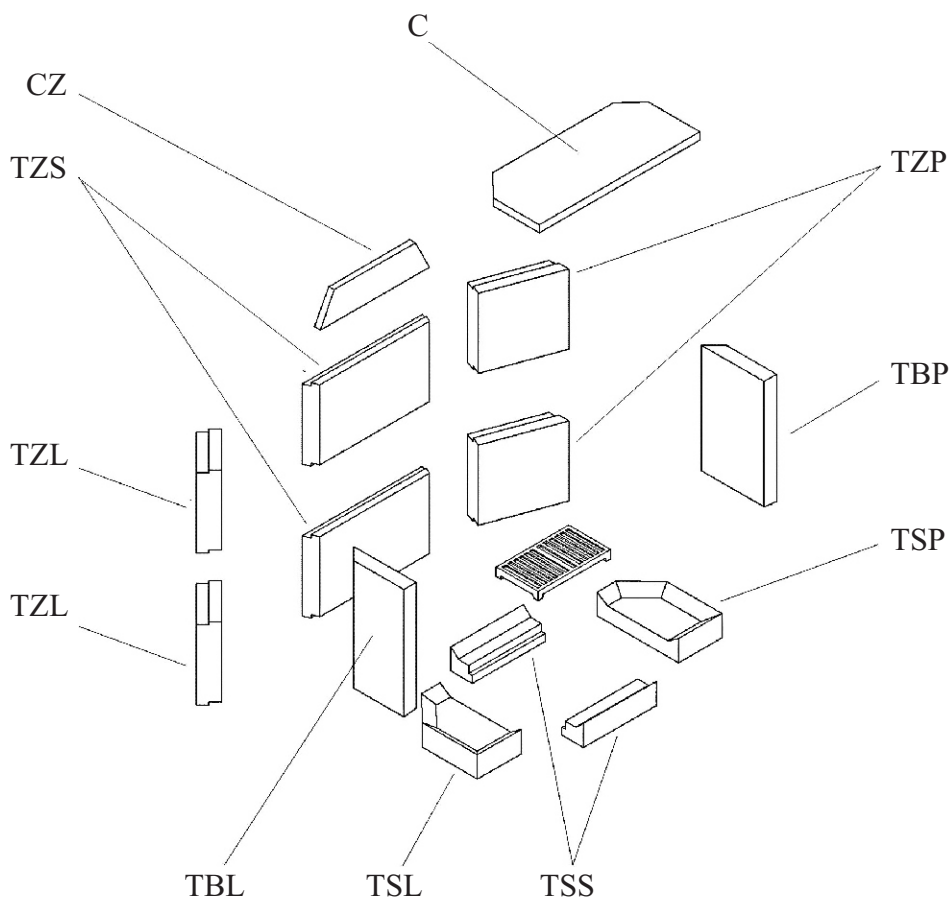
## TECHNICKÉ INFORMÁCIE

### POKYNY PRE OVLÁDANIE REŽIMU SPAĽOVANIA:

Palivo	Výkon vykurovacieho telesa		Výkon vykurovacieho telesa		Výkon vykurovacieho telesa			
	100%	33%	100%	33%	100%	33%		
	Množstvo paliva		Primárny vzduch		Sekundárny vzduch			
Drevené polena	2,5 kg/h	0,8 kg/h	otvorený 100%	otvorený 50%	otvorený 100%	otvorený 100%		
Ekobrikety	2 kg/h	0,7 kg/h	otvorený 100%	otvorený 50%	otvorený 100%	otvorený 100%		

TECHNICKÉ ÚDAJE:	Drevo	Ekobrikety		
Dosiahnuteľný tepelný výkon (100%)	8,8 kW	8,8 kW		Výška
Menovitý tepelný výkon	8 kW	8 kW		Šírka
Znížený tepelný výkon (33%)	2,9 kW	2,9 kW		Hĺbka
Maximálna dávka paliva pre priloženie	2,5 kg/hod	2 kg/hod		Priemer dymovodu
Priem. teplota spalín za hrdl. dymovodu	271 °C	295 °C		Hmotnosť
Hmotnostný prietok suchých spalín	8 g/s	8 g/s		Minimálny ťah komína v hrdle dymovodu
Energetická účinnosť	77,7 %	75,2 %		Vykur. schopnosť (stredné tepelné straty) pri 8,8 kW
Priemerná koncentrácia CO <sub>2</sub>	10	9,5		Výkonový rozsah
Koncentrácia CO vo spalínach pri 13% O <sub>2</sub>	0,12	0,08		
Skúšané podľa ČSN EN 13229:2002			<b>CE</b>	

## MONTÁŽ OBLOŽENIE KÚRENISKA



### Zloženie šamotových cihel

Číslo šamotu:	Označenie:	Počet:	Číslo tovaru:	Číslo šamotu:	Označenie:	Počet:	Číslo tovaru:
5	TSL (tehla spodná levá)	1	0050110490005	2	TZS (tehla zadná stredná)	2	0050110060005
6	TSP (tehla spodná pravá)	1	0050110500005	3	TZP (tehla zadná pravá)	2	0050110070005
4	TSS (tehla stredná spodná)	2	0050110480005	10	TZL (tehla zadná levá)	2	0050110140005
8	TBP (tehla bočná pravá)	1	0050110120005	-	CZ (clona zadná)	1	0050500050005
7	TBL (tehla bočná levá)	1	0050110110005	-	C (clona)	1	0050500040005