



JK 04 703 15 00 14 02
28112011c-SK

HAAS+SOHN

TECHNICKÁ DOKUMENTÁCIA

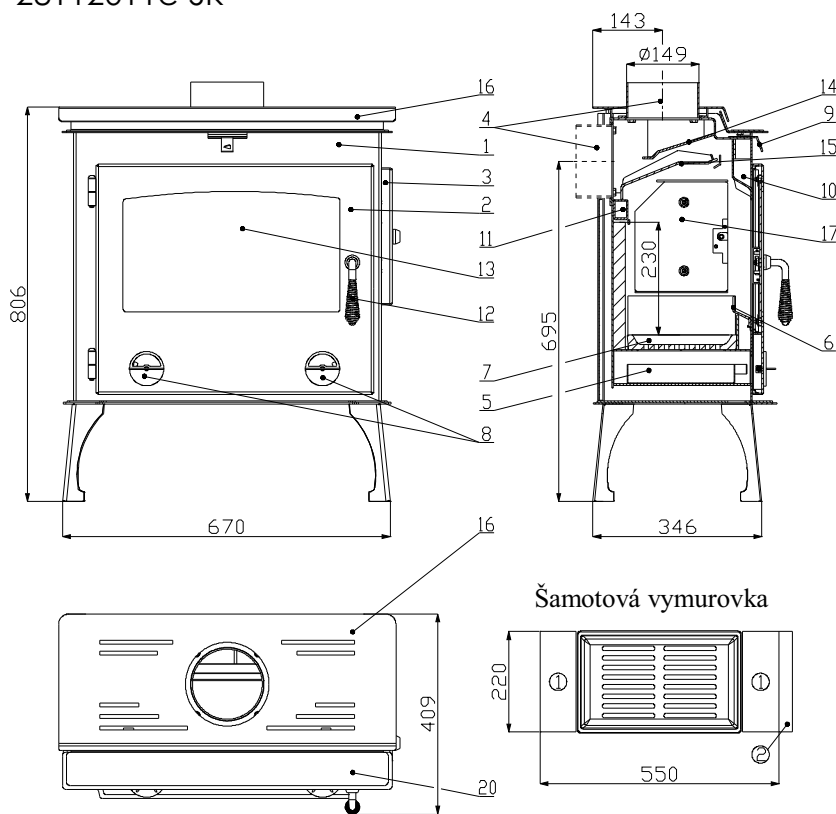
Arktic





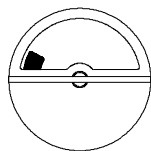
HAAS+SOHN

JK 04 703 15 00 14 02
28112011c-SK

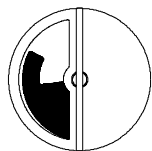


Šamotová vymurovka

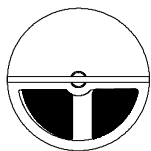
Nastavenie regulátoru primárneho a sekundárneho vzduchu I pre menovitý výkon
(Pohľad na ľavý regulátor)



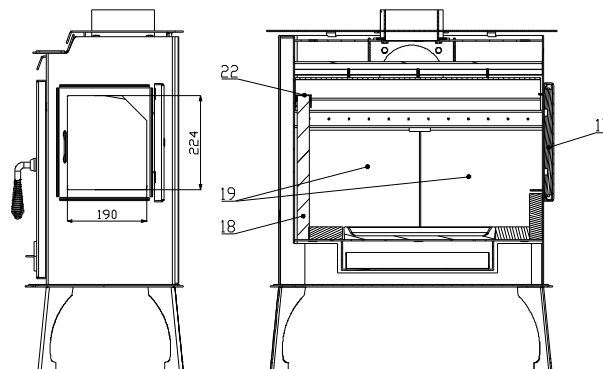
drevené polena
otvoreno na 10 %



ekobrikety
otvoreno na 60 %



uholné brikety
otvoreno na 90 %



Technický list pre krbové kachle Arctic

Vhodné palivo:

Pre používanie vhodného paliva nahliadnite do kapitoly **2.2 Palivo** vo Všeobecnom návode na obsluhu.

Správna prevádzka:

Pre správne a bezpečné zaobchádzanie s krbovými kachľami nahliadnite do kapitol **2** a **5** vo Všeobecnom návode na obsluhu.

| Objednávací číslo tvarovky | Rozmer | Číslo tovaru |
|----------------------------|------------|---------------|
| 1 | 30x80x220 | 0470315005510 |
| 2 | 30x110x220 | 0470315005511 |

TECHNICKÝ POPIS :

| Poz. | Názov | Číslo tovaru | Poz. | Názov | Číslo tovaru |
|------|---|---------------|------|---|---------------|
| 1 | Teleso kachlí | - | 22 | Držiak vermiculitu | 0420015107001 |
| 2 | Dvierka kúreniska | 0470315005300 | | | |
| 3 | Bočná dvierka kúreniska | 0470315005310 | | | |
| 4 | Hrdlo dymovodu | 0470315007007 | | | |
| 5 | Popolník | 0417015115600 | | | |
| 6 | Zábrana | 0470315007001 | | | |
| 7 | Liatinový rošt | 0020100100006 | | | |
| 8 | Regulátor primárneho i sekundárneho vzduchu I | 0470215005302 | | | |
| 9 | Regulátor sekundárneho vzduchu II | 0470315007005 | | | |
| 10 | Prívod sekundárneho vzduchu | - | | | |
| 11 | Prívod terciálneho vzduchu | - | | | |
| 12 | Pákový uzáver dvierok kúreniska | 0470315006100 | | | |
| 13 | Žiaruvzdorné sklo | 0470315005301 | | | |
| 14 | Clona horná - pevná | - | | | |
| 15 | Clona dolná - voľná | 0470315007700 | | | |
| 16 | Veko | 0470315007800 | | | |
| 17 | Doska (vermiculite) | 0470315005311 | | Tesniaca šnúra dvierok 12 mm (2570 mm) | 0040012120005 |
| 18 | Doska bočná (vermiculite) | 0470315005712 | | Tesniaca šnúra bočných dvierok 12 mm (980 mm) | 0040012120005 |
| 19 | Doska zadná (vermiculite) | 0470315005711 | | Tesniaca šnúra pod sklo 10x4 (1430 mm) | 0040210040005 |
| 20 | Veko 1 | 0470315007810 | | Tesniaca šnúra držiakov skla 8x2 mm (96 mm) | 0040208020005 |
| 21 | Záslepka dymovodu | 0470315007002 | | Tes. šnúra pod dymovod a záslepku 10x4 mm (480mm) | 0040210040005 |



JK 04 703 15 00 14 02
28112011c-SK

HAAS+SOHN

TECHNICKÉ INFORMÁCIE

POKYNY PRE OVLÁDANIE REŽIMU SPAĽOVANIA:

| Palivo | Výkon vykurovacieho telesa | | | | | | | |
|----------------|----------------------------|----------|--------------------------------|---------------|----------------------|--------------|------------------|-----|
| | 100% | 33% | 100% | 33% | 100% | 33% | 100% | 33% |
| | Množstvo paliva | | Primárny i sekundárny vzduch I | | Sekundárny vzduch II | | Terciálny vzduch | |
| Drevené polena | 3,6 kg/h | 1,2 kg/h | otvorený 10 % | otvorený 10 % | otvorený 100 % | otvorený 50% | neregovateľný | |
| Ekobrikety | 3,1 kg/h | 1 kg/h | otvorený 60 % | otvorený 50 % | otvorený 100% | otvorený 50% | neregovateľný | |
| Uholné brikety | 2,3 kg/h | 0,8 kg/h | otvorený 100 % | otvorený 50 % | zatvorený | zatvorený | neregovateľný | |

| TECHNICKÁ DATA: | Drevo | Ekobrikety | Uholné brikety | | |
|---|-----------------------|-----------------------|-----------------------|---|-------------------------|
| Dosiahnuteľný tepelný výkon (100%) | 12 kW | 10,3 kW | 10,6 kW | Výška | 806 mm |
| Menovitý tepelný výkon | 12 kW | 10 kW | 10 kW | Šírka | 670 mm |
| Znížený tepelný výkon (33%) | 4 kW | 3,4 kW | 3,5 kW | Hĺbka | 346 mm |
| Maximálna dávka paliva pre priloženie | 3,6 kg/hod | 3,1 kg/hod | 2,3 kg/hod | Priemer dymovodu | 150 mm |
| Priem. teplota spalín za hrdla dymovodu | 331 °C | 392 °C | 344 °C | Hmotnosť | 92 kg |
| Hmotnostný prietok suchých spalín | 10,2 g/s | 9,3 g/s | 13,9 g/s | Minimálny ťah komína v hrdle dymovodu | 12 Pa |
| Energetická účinnosť | 79,7 % | 74 % | 68,2 % | Vykur. schopnosť (stredné tepelné straty) pri 12 kW | cca. 216 m ³ |
| Priemerná koncentrácia CO ₂ | 10 % | 9,9 % | 7 % | Výkonový rozsah | 3,4 - 12 kW |
| Koncentrácia CO vo spalínach pri 13% O ₂ | 0,04 % | 0,2 % | 0,1 % | | |
| Množstvo spaľovacieho vzduchu pri menovitom výkone | 10 m ³ /kg | 10 m ³ /kg | 20 m ³ /kg | | |
| Skúšané podľa STN EN 13240:2002 | | | | | |

ROZMEROVÁ SCHÉMA KRBOVÝCH KACHLÍ S INŠTALÁCIOU KOLENÁ ODŤAHU SPALÍN DODÁVANÉHO AKO ZVLÁŠTNE PRÍSLUŠENSTVO

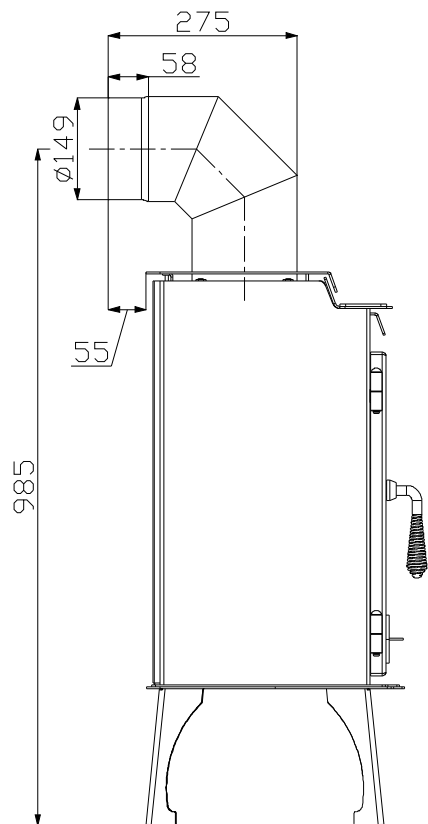


SCHÉMA PRE ZMENU SMERU HRDIA DYMOVODU

