



JK 04 313 17 03 14 01  
18102011g-SK

HAAS+SOHN

# TECHNICKÁ DOKUMENTÁCIA

## Grand Max plus 11

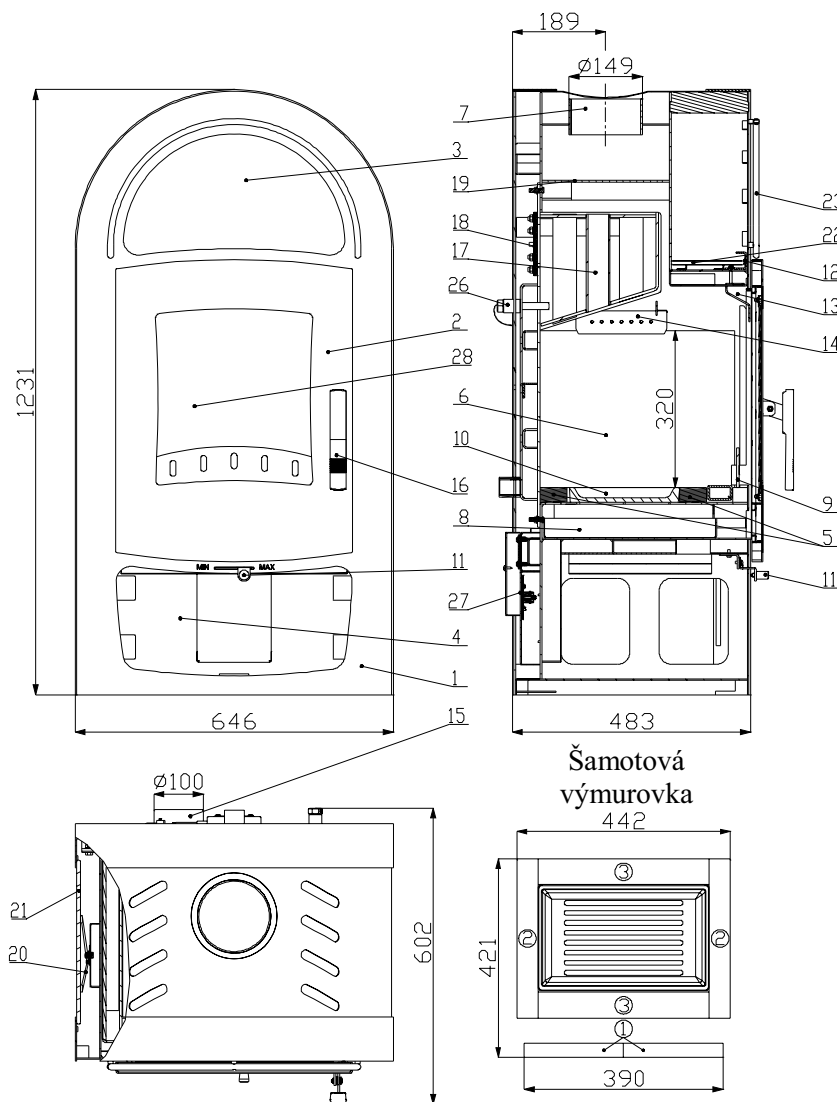
### s výmenníkom





JK 04 313 17 03 14 01  
18102011g-SK

## Technický list pre krbové kachle Grand Max plus 11 s výmenníkom



Šamotová  
výmurovka  
442

### Vhodné palivo:

Pre používanie vhodného paliva nahliadnite do kapitoly 2.2 Palivo vo Všeobecnom návode na obsluhu.

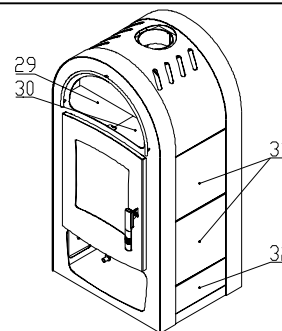
### Správna prevádzka:

Pre správne a bezpečné zaobchádzanie s krbovými kachľami nahliadnite do kapitol 2 a 5 vo Všeobecnom návode na obsluhu.

**Teplovodný výmenník možno odstrániť a nahradiť záslepkou.**

**Veko slučky na výmenníku je možné vybrať a nahradiť vychladzovacou slučkou.**

Číslo tvarovky	Rozmer	Číslo tovaru
1	30x30x195	0431317005501
2	30x40x338	0431317005502
3	30x55x362	0431317005503



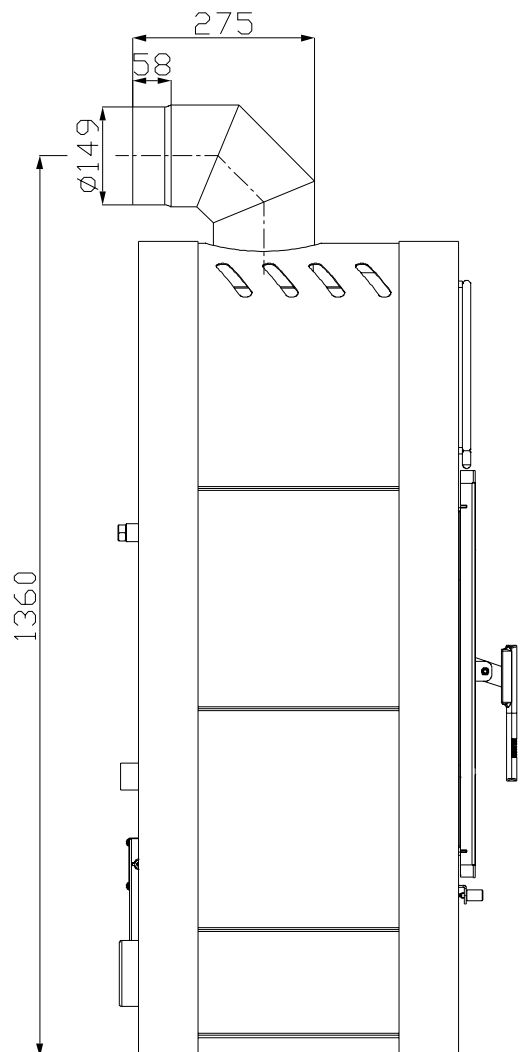
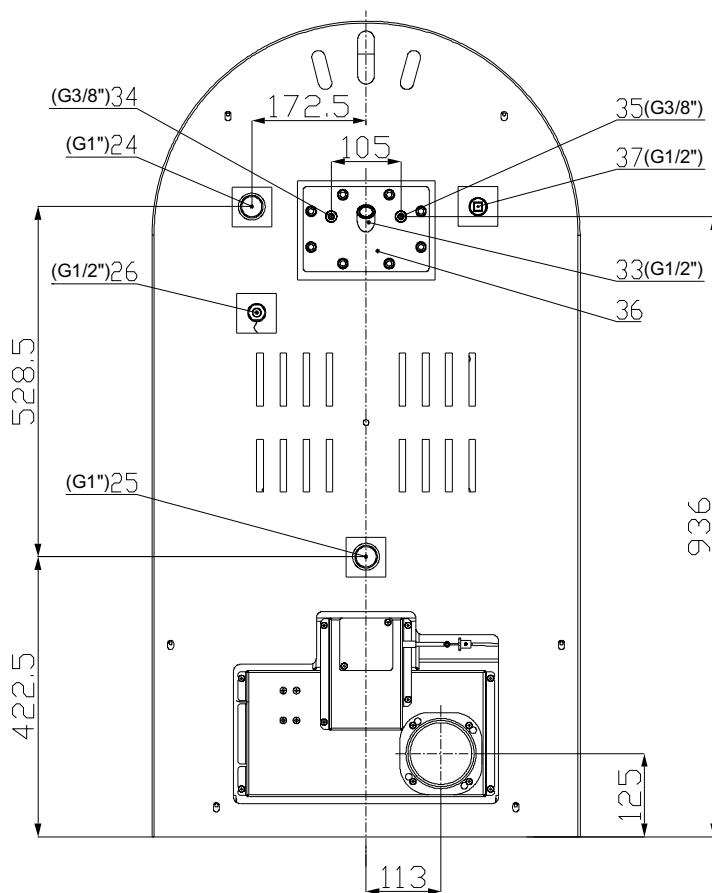
### TECHNICKÝ POPIS:

Poz.	Názov	Číslo tovaru	Poz.	Názov	Číslo tovaru
1	Teleso kachlí	-	22	Obklad piecky	-
2	Dvierka kúreniska	0431317035300	23	Ozdobný oblúk	0084020040005
3	Piecka	-	24	Vývod topnej vody G1"	-
4	Zásobník pre palivo	-	25	Prívod vratnej vody G1"	-
5	Šamotová výmurovka	-	26	Objímka termostatického snímača výmenníka G1/2"	0431317006050
6	Bok výmenníku	-	27	Automatická regulácia vzduchu (klapka)	0431317006601
7	Hrdlo dymovodu	-	28	Žiaruvzdorné sklo	0473017105301
8	Popolník	0464017115600	29	Obklad piecky - ľavý/sivý	0431317036111
9	Zábrana	0431317016008	30	Obklad piecky - pravý/sivý	0431317036112
10	Liatinový rošt	0020100100005	31	Obklad/sivý	0061002000205
11	Regulátor primárneho vzduchu	0082020010005	32	Obklad spodný/sivý	0431317036113
12	Regulátor sekundárneho vzduchu	0431317006009	33	Objímka termostatického snímača vychladzovacej slučky G1/2"	-
13	Prívod sekundárneho vzduchu	-	34	Prívod chladiaci kvapaliny G3/8"	-
14	Prívod terciálneho vzduchu	-	35	Vývod chladiaci kvapaliny G3/8"	-
15	Externý prívod vzduchu (Ø100)	-	36	Vychladzovací smyčka	0431317006064
16	Pákový uzáver dvierok kúreniska	0431317035318	37	Otvor na zásobník termostatického snímača (obehové čerpadlo)	-
17	Teplovodný výmenník	0431317007000			
18	Veko slučky	0431317007061			
19	Clona - pevná	-		Tesniaca šnúra dvierok 14 mm (2220 mm)	0040014140005
20	Pružinový držiak obkladu	0088400010005		Tesniaca šnúra držiakov skla 8x2 mm (96 mm)	0040208020006
21	Obklad plášťa	-		Tesniaca šnúra skla a výmenníku 10x4 mm (1380/2650 mm)	0040210040005

**HAAS+SOHN**JK 04 313 17 03 14 01  
18102011g-SK**TECHNICKÉ INFORMÁCIE****POKYNY PRE OVLÁDANIE REŽIMU SPAĽOVANIA:**

Palivo	Výkon vykurovacieho telesa							
	100%	33%	100%	33%	100%	33%	100%	33%
	Množstvo paliva		Primárny vzduch		Sekundárny vzduch		Terciálny vzduch	
Drevené polena	4 kg/h	1,3 kg/h	otvorený 10%	otvorený 10%	otvorený 100%	otvorený 50%	neregulovateľný	
Ekobrikety	4,1 kg/h	1,4 kg/h	otvorený 10%	otvorený 10%	otvorený 100%	otvorený 50%	neregulovateľný	
Uholné brikety	2,2 kg/h	0,7 kg/h	otvorený 100%	otvorený 50%	otvorený 100%	otvorený 50%	neregulovateľný	

TECHNICKÉ ÚDAJE:	Drevené polena	Ekobrikety	Uholné brikety		
Dosiahnuteľný tepelný výkon (100%)	15 kW	15 kW	10,5 kW	Výška	1231 mm
Znížený tepelný výkon (33%)	4,9 kW	4,9 kW	3,5 kW	Šírka	646 mm
Výkon predávaný len telesom kachlí	3,8 kW	3,7 kW	2,2 kW	Hĺbka	483 mm
Použiteľný výkon pre ohrev vody	11,2 kW	11,3 kW	8,3 kW	Hmotnosť	225 kg
Maximálna dávka paliva pre priloženie	4 kg/h	4,1 kg/h	2,2 kg/h	Priemer dymovodu	150 mm
Priem. teplota spalín za hrdl. dymovodu	273 °C	270 °C	225 °C	Maximálny prevádzkový pretlak výmenníku	0,3 MPa
Hmotnostný prietok suchých spalín	11,8 g/s	12,8 g/s	17,4 g/s	Vodný obsah výmenníku	29,5 l
Energetická účinnosť	82,3 %	83,5 %	73 %	Doporučený tepelný spád (t výstupná – t vstupná)	75 - 60 °C
Priemerná koncentrácia CO <sub>2</sub>	9,6	9,4	4,8	Minimálny ťah komína v hrdle dymovodu	12 Pa
Koncentrácia CO vo spaliniach pri 13% O <sub>2</sub>	0,50	0,25	0,24	Vykur. schopnosť (stredné tepelné straty) pri 15 kW	cca. 270 m <sup>3</sup>
Množstvo spaľovacieho vzduchu pri menovitom výkone	8,6 m <sup>3</sup> /kg	9 m <sup>3</sup> /kg	25,5 m <sup>3</sup> /kg	Regulovateľný výkon	3,5 – 15 kW
Skúšané podľa EN 13 240:2001/A2:2004 a ČSN 06 1008:1997				Maximálna teplota výstupnej vody	80 °C

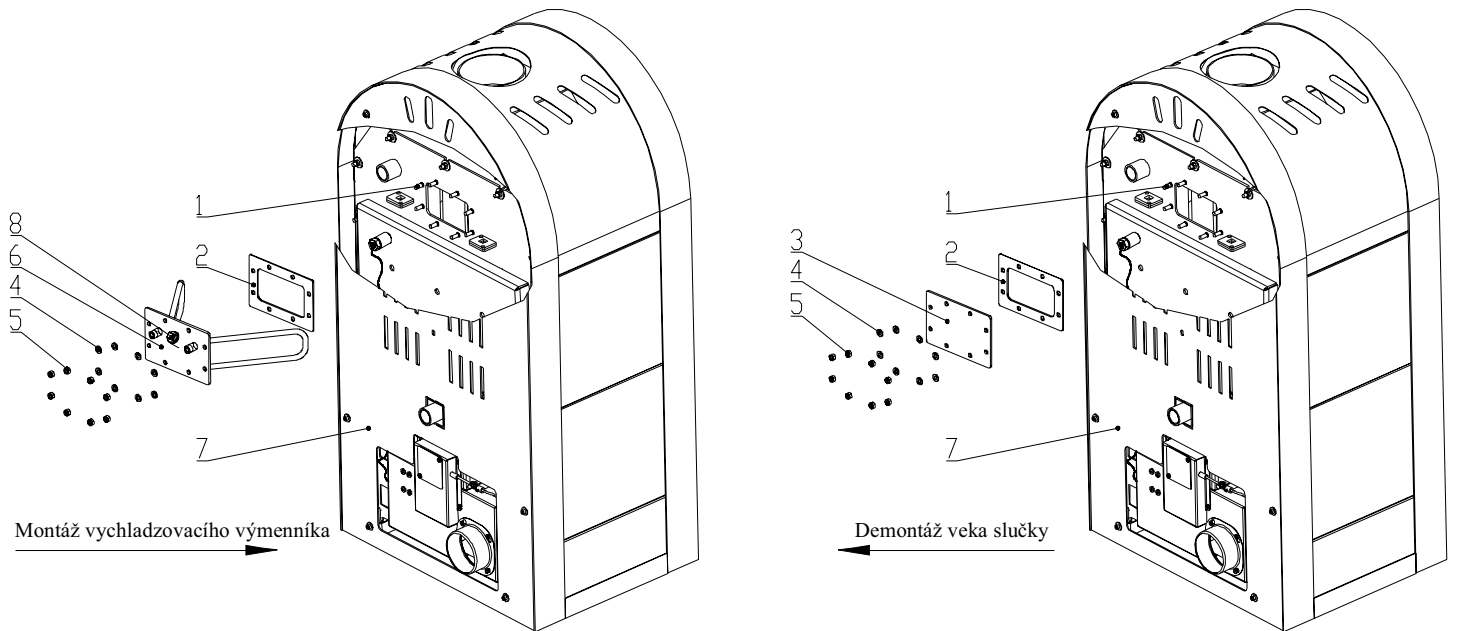
**ROZMEROVÁ SCHÉMA KRBOVÝCH KACHLÍ  
S INŠTALÁCIOU KOLENÁ ODŤAHU SPALÍN  
DODÁVANÉHO AKO ZVLÁŠTNE PRÍSLUŠENSTVO****ZADNÝ POHLED NA VÝMENNÍK  
A VYCHLADZOVACÍ VÝMENNÍK**



JK 04 313 17 03 14 01  
18102011g-SK

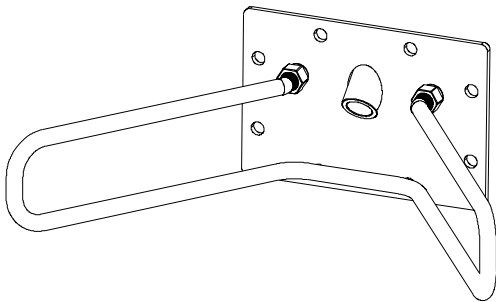
**HAAS+SOHN**

## INŠTALÁCIA VYCHLADZOVACÍHO VÝMENNÍKA

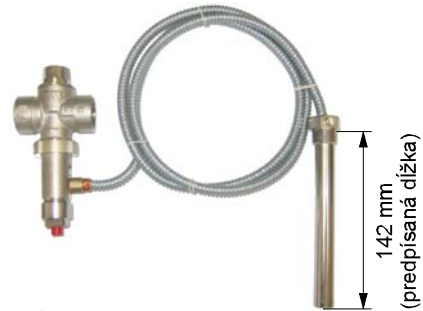


<b>Legenda:</b>					
1.	Skrutka M8	5.	Matica M8	8 ks	
2.	Tesnenie	1 ks	6.	Vychladzovaci smyčka	1 ks
3.	Veko slučky	1 ks	7.	Zadný kryt (pri montáži vychladzovacej slučky demontovať)	1 ks
4.	Podložka M8	8 ks	8.	Objímka poistného teplotného ventilu	

### VYCHLADZOVACÍ SMYČKA (nie je súčasťou dodávky)



### POISTNÝ TEPLOTNÝ VENTIL (napr. STS20) (nie je súčasťou dodávky)



### ULOŽENIE INŠTALOVANEJ VYCHLADZOVACEJ SLUČKY VO VÝMENNÍKU

