

## ТЕХНИЧЕСКИЙ ПАСПОРТ каминной печи «BERGAMO» С ТЕПЛООБМЕННИКОМ

### Подходящее топливо:

Для пользования подходящим топливом посмотреть в главу 2.2 Общего руководства по обслуживанию.

### Правильная эксплуатация:

Для правильного и безопасного обращения с каминной печью посмотреть в главы № 2 и 5 Общего руководства по обслуживанию.

**Обменник горячей воды можно изъять и заделать наглухо заглушкой.**

**Заглушку на обменнику возможно извлечь и возместить охлаждающим обменником.**

Номер заказа камня	Размер	Номер заказа камня	Размер
158	370x120x30		
213	435x235x30		
219	435x235x30		
223	220x72x30		

### ИНСТРУКЦИИ ПО УПРАВЛЕНИЮ РЕЖИМОМ СЖИГАНИЯ :

Топливо	Мощность прибора		Мощность прибора		Мощность прибора		Мощность прибора	
	100%	33%	100%	33%	100%	33%	100%	33%
	Количество топлива		Первичный воздух		Вторичный воздух		Третичной воздух	
Деревянные полена	3,5 кг/час	1,2 кг/час	открыт 50%	открыт 20%	открыт 50%	открыт 50%	открыт 100%	открыт 100%
Экобрикеты	3,3 кг/час	1,1 кг/час	открыт 30%	открыт 10%	открыт 50%	открыт 50%	открыт 100%	открыт 100%
Угольные брикеты	2,3 кг/час	0,8 кг/час	открыт 70%	открыт 50%	открыт 10%	открыт 10%	открыт 100%	открыт 100%

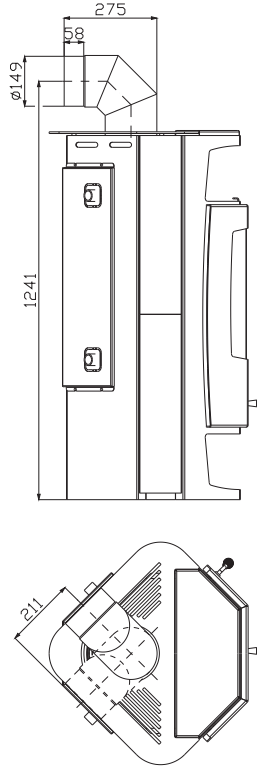
### ТЕХНИЧЕСКОЕ ОПИСАНИЕ :

Поз.	Название	Поз.	Название	Поз.	Название
1	Корпус печи	12	Подача вторичного воздуха	23	Крышка
2	Корпус печи Dvřka topeniště	13	Подача третичного воздуха	24	Кожух задний
3	Помещение обогрева	14	Рычажной запор дверец топки	25	Вывод отопительной воды G 1"
4	Простора для топлива	15	Жароупорное стекло	26	Подача оборотной воды G 1"
5	Шамотная футеровка	16	Теплообменник	27	Гильза термостатического клапана G 1/2"
6	Горло дымохода	17	Охладительный обменник	28	Вход охлаждающей воды G 3/4"
7	Ящик для золы	18	Заслонка - прочная	29	Выход охлаждающей воды G 3/8"
8	Барьер	19	Кожух боковой		
9	Чугунный колосник	20	Пружина самозакрывающей дверки		
10	Регулятор первичного воздуха	21	Кожух помещение обогрева	Уплотнительный шнур дверей 10 мм	
11	Регулятор вторичного воздуха	22	Кожух верхний	Уплотнительный шнур стекла и теплообменника 10x4 мм	

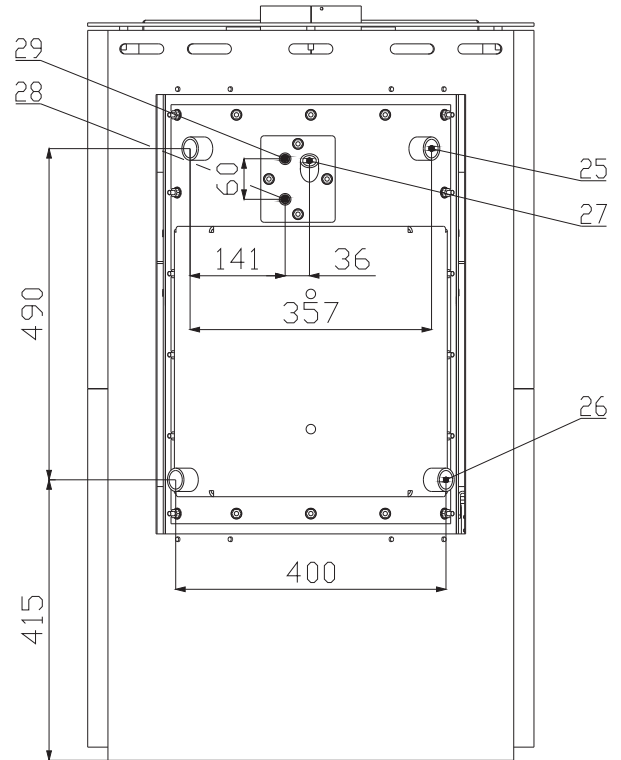
### ТЕХНИЧЕСКИЕ ДАННЫЕ :

	Древесина	Экобрикет	Угольные брикеты		
Измеренная мощность (100%)	12,1 кВт	11,8 кВт	12,1 кВт	Высота	1095 мм
Измеренная мощность пониженная (33%)	4 кВт	3,9 кВт	4 кВт	Ширина	660 мм
Мощность, передаваемая только телом печи	5,1 кВт	5,6 кВт	6,6 кВт	Глубина	589 мм
Применимая мощность в радиаторы	7 кВт	6,2 кВт	5,6 кВт	Вес	161 кг
Максимальная доза топлива для подачи топлива	3,5 кг/ч	3,3 кг/ч	2,3 кг/ч	Диаметр дымохода	150 мм
Сред. температура продуктов сгорания за горлом дымохода	273 °C	270 °C	266 °C	Макс. избыточное рабочее давление обменника	0,3 МПа
Весовой расход сухих продуктов сгорания	11,8 г/с	10,5 г/с	12,3 г/с	Объем воды обменника	14,5 л
Коэффициент эффективности	76,9 %	79,3 %	77,5 %	Рекомендованный температурный градиент (T <sub>выход</sub> - T <sub>вход</sub> )	75 - 60 °C
Средняя концентрация CO <sub>2</sub>	8,7	9,4	8	Минимальная тяга дымовой трубы в горле дымохода	12 Па
Концентрация CO в дымовом газу при 13% O <sub>2</sub>	0,31	0,26	0,2	Отопительная способность (средние потери тепла) при 12,1 кВт	прибл. 220 м <sup>3</sup>
				Регулируемый мощность	3,9 - 12,1 кВт
Испытано согласно EN 13 240:2001/A2:2004 и ČSN 06 1008:1997				Макс. температура воды на выходе	80 °C

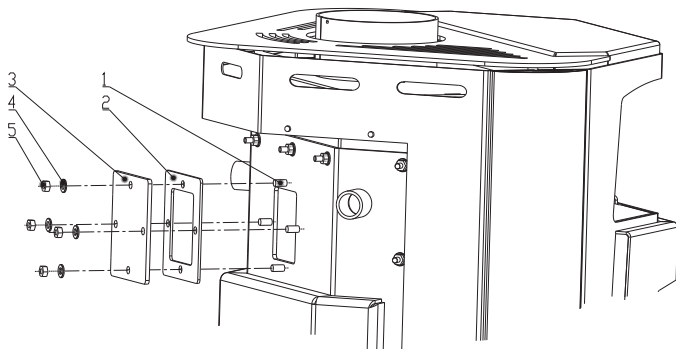
**СХЕМА РАЗМЕРОВ КАМИННОЙ ПЕЧИ  
С УСТАНОВКОЙ КОЛЕНА ОТВОДА ПРОДУКТОВ  
ГОРЕНИЯ, ПОСТАВЛЕННОГО В ВИДЕ ОСОБЫХ  
ПРИНАДЛЕЖНОСТЕЙ**



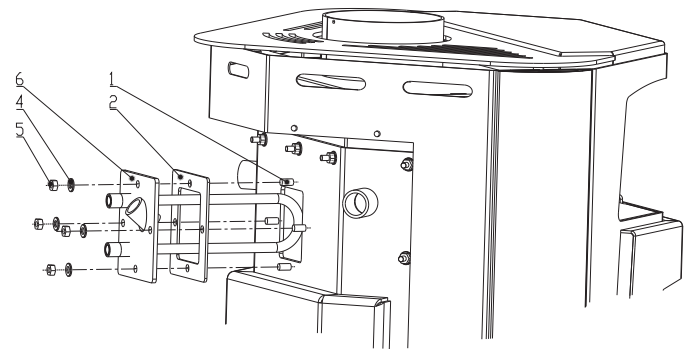
**ВИД СЗАДИ НА ТЕПЛООБМЕННИК И  
ХОЛОДИЛЬНЫЙ ОБМЕННИК**



**ИНСТАЛЛЯЦИЯ ХОЛОДИЛЬНОГО ОБМЕННИКА**



Демонтаж заглушки



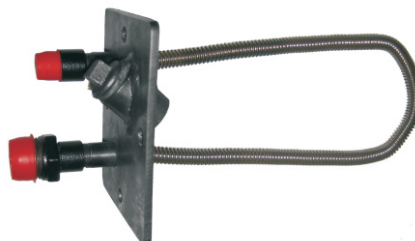
Монтаж охлаждающего обменника

**Легенда :**

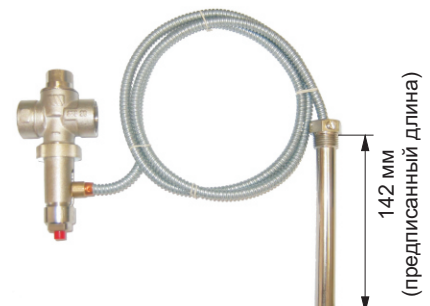
1.	Винт М8		4.	Шайба М8	4 штк
2.	Уплотнитель	1 штк	5.	Гайка М8	4 штк
3.	Эаглушка	1 штк	6.	Охладительный обменник	1 штк



**ОХЛАДИТЕЛЬНЫЙ ОБМЕННИК**  
(нет компонентом доставки)



**ПРЕДОХРАНИТЕЛЬНЫЙ ТЕПЛОВЫЙ КЛАПАН**  
(нет компонентом доставки)



142 мм  
(предписанный длина)