

JK 470 93 100 01
23042008b-RU

HAAS+SOHN
HAAS+SOHN Rukov, s.r.o. • www.haassohn-rukov.cz

ТЕХНИЧЕСКИЙ ПАСПОРТ
каминной печи
Vestpe

Подходящее топливо:

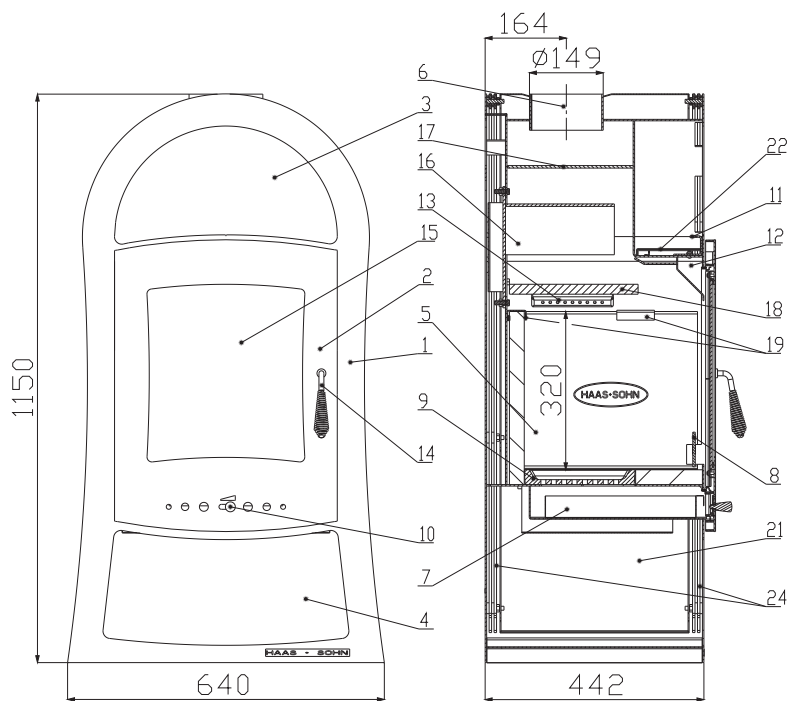
Для пользования подходящим топливом посмотреть в главу 2.2 Общего руководства по обслуживанию.

Правильная эксплуатация:

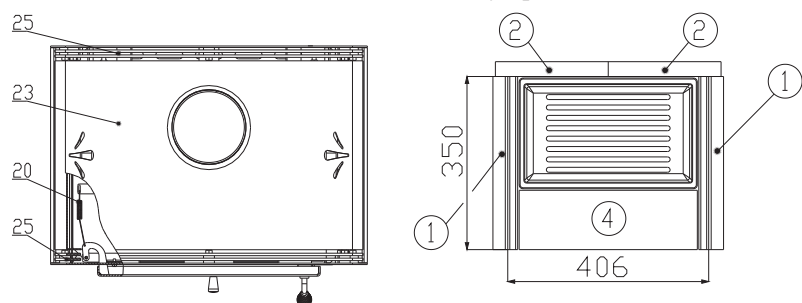
Для правильного и безопасного обращения с каминной печью посмотреть в главы № 2 и 5 Общего руководства по обслуживанию.

Можно дополнительно оборудовать обменником.

Содержащий заказ номер кирпича	Размер	Содержащий заказ номер кирпича	Размер
1	350x350x50		
2	350x228x30		
4	355x135x30		



Футеровка «Vermiculite»



ИНСТРУКЦИИ ПО УПРАВЛЕНИЮ РЕЖИМОМ СЖИГАНИЯ:

Топливо	Мощность прибора		Мощность прибора		Мощность прибора		Мощность прибора	
	100%	33%	100%	33%	100%	33%	100%	33%
	Кол-во топлива		Первичный воздух		Вторичный воздух		Третичный воздух	
Деревянные полена	2,8 кг/час	0,9 кг/час	закрыт	открыт 5%	открыт 50%	открыт 10%	открыт 100%	открыт 100%
Экобрикеты	2,7 кг/час	0,9 кг/час	открыт 10%	открыт 10%	открыт 50%	открыт 10%	открыт 100%	открыт 100%
Угольные брикеты	1,9 кг/час	0,6 кг/час	открыт 50%	открыт 10%	открыт 50%	открыт 10%	открыт 100%	открыт 100%

ТЕХНИЧЕСКОЕ ОПИСАНИЕ:

Поз.	Название	Поз.	Название	Поз.	Название
1	Корпус печи	10	Регулятор первичного воздуха	19	Держатель Vermiculite
2	Дверца топки	11	Регулятор вторичного воздуха	20	Самозакрывающиеся дверки
3	Печь малого размера	12	Подача вторичного воздуха	21	Кожух боковой
4	Бункер для топлива	13	Подача третичного воздуха	22	Керамическая плитка печки
5	Футеровка «Vermiculite»	14	Рычажной запор дверец топки	23	Кожух верхний
6	Горло дымового канала	15	Жароупорное стекло	24	Сегмент боковой
7	Зольник	16	Элемент заглушки с заслонкой	25	Сегмент верхний
8	Барьер	17	Заслонка - Стойкая		Уплотнительный шнур дверец 10 мм
9	Чугунная решетка	18	Заслонка - Вольная		Уплотнительный шнур стекла и заглушки 10x4 мм

ТЕХНИЧЕСКИЕ ДАННЫЕ:

	Древесина	Экобрикет	Угольные брикеты		
Измеренная мощность (100%)	10,2 кВт	9,8 кВт	10,1 кВт	Высота	1150 мм
Номинальная мощность	10 кВт	10 кВт	10 кВт	Ширина	640 мм
Измеренная мощность пониженная (33%)	3,4 кВт	3,2 кВт	3,3 кВт	Глубина	442 мм
Максимальная доза топлива для подачи топлива	2,8 кг/ч	2,7 кг/ч	1,9 кг/ч	Диаметр дымохода	150 мм
Сред. температура продуктов сгорания за горлом дымохода	214 °C	223 °C	193 °C	Вес	125 кг
Весовой расход сухих продуктов сгорания	11,1 г/с	11 г/с	11,8 г/с	Минимальная тяга дымовой трубы в горле дымохода	12 Па
Коэффициент эффективности	79,6 %	78,9 %	81,1 %	Отопительная способность (средние потери тепла) при 10,2 кВт	макс. 184 м³
Средняя концентрация CO ₂	7,7	7,6	6,8	Регулируемая мощность	3,2 - 10,2 кВт
Концентрация CO во дымовые газы	0,13	0,06	0,11		

Испытано согласно EN 13 240:2001/A2:2004 а ČSN 06 1008:1997



JK 470 93 100 01
23042008b-RU

HAAS+SOHN
HAAS+SOHN Rukov, s.r.o. • www.haassohn-rukov.cz

**СХЕМА РАЗМЕРОВ КАМИННОЙ ПЕЧИ С УСТАНОВКОЙ КОЛЕНА
ОТВОДА ПРОДУКТОВ ГОРЕНИЯ, КОТОРОЕ ПОСТАВЛЯЕТСЯ КАК
ОСОБЫЕ ПРИНАДЛЕЖНОСТИ**

