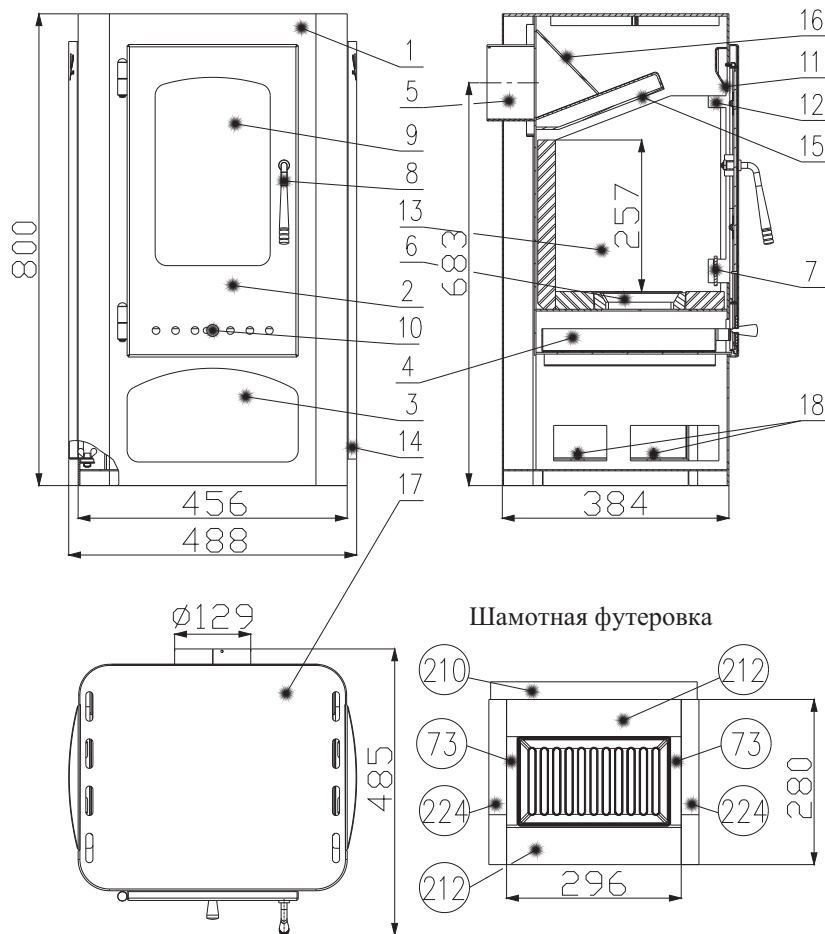


JK 327 93 100 01  
17092007-RU

**HAAS+SOHN**  
HAAS+SOHN Rukov, s.r.o. • www.haassohn-rukov.cz



## ТЕХНИЧЕСКИЙ ПАСПОРТ каминной печи ГВОЗДИК II

### Подходящее топливо:

Для пользования подходящим топливом посмотреть в главу 2.2 Общего руководства по обслуживанию.

### Правильная эксплуатация:

Для правильного и безопасного обращения с каминной печью посмотреть в главы № 2 и 5 Общего руководства по обслуживанию.

Номер заказа камня	Размер	Номер заказа камня	Размер
73	150x18x30		
210	350x287x30		
212	296x65x30		
224	362x280x30		

### ИНСТРУКЦИИ ПО УПРАВЛЕНИЮ РЕЖИМОМ СЖИГАНИЯ:

Топливо	Мощность прибора		Мощность прибора		Мощность прибора			
	100%	33%	100%	33%	100%	33%		
	Количество топлива		Первичный воздух		Вторичный воздух			
Деревянные полена	2 кг/час	0,7 кг/час	открыт 10%	открыт 10%	Нерегулируемый			
Экобрикеты	2,1 кг/час	0,7 кг/час	открыт 30%	открыт 30%	Нерегулируемый			
Угольные брикеты	1,4 кг/час	0,5 кг/час	открыт 90%	открыт 50%	Нерегулируемый			

### ТЕХНИЧЕСКОЕ ОПИСАНИЕ:

Поз.	Название	Поз.	Название	Поз.	Название
1	Корпус печи	10	Регулятор первичного воздуха		
2	Дверца топки	11	Подача вторичного воздуха (Нерегулируемый)		
3	Простора для топлива	12	Держатель кирпичей - прочный		
4	Ящик для золы	13	Шамотная футеровка		
5	Горло дымохода	14	Облицовка помещение обогрева		
6	Колосник - решетка	15	Заслонка нижняя - стойкая		
7	Барьер	16	Заслонка задняя - прочная		
8	Рычажной запор дверец топки	17	Плита обогрева		Уплотнительный шнур дверей 10 мм
9	Жароупорное стекло	18	барашковая гайка		Уплотнительный шнур стекла 10x4 мм

### ТЕХНИЧЕСКИЕ ДАННЫЕ:

	Древесина	Экобрикет	Угольные брикеты		
Измеренная мощность (100%)	7,1 кВт	7,1 кВт	6,7 кВт	Высота	800 мм
Номинальная мощность	7 кВт	7 кВт	7 кВт	Ширина	488 мм
Измеренная мощность пониженная (33%)	2,3 кВт	2,3 кВт	2,2 кВт	Глубина	384 мм
Максимальная доза топлива для подачи топлива	2 кг/ч	2,1 кг/ч	1,4 кг/ч	Вес	76 кг
Сред. температура продуктов сгорания за горлом дымохода	397 °C	410 °C	381 °C	Диаметр дымохода	130 мм
Весовой расход сухих продуктов сгорания	5,6 г/с	6,9 г/с	8,6 г/с	Минимальная тяга дымовой трубы в горле дымохода	12 Па
Коэффициент эффективности	80 %	76 %	70,4 %	Отопительная способность (средние потери тепла) при 7,1 кВт	прибл.130 м <sup>3</sup>
Средняя концентрация CO <sub>2</sub>	10,7	9,3	7,1	Регулируемая мощность	2,2 - 7,1 кВт
Концентрация CO в дымовом газу при 13% O <sub>2</sub>	0,14	0,08	0,14		

Испытано согласно EN 13 240:2001/A2:2004 и ČSN 06 1008:1997

