

JK 04 313 17 10 14 31
06032009b-RUS

HAAS+SOHN
HAAS+SOHN Rukov, s.r.o. • www.haassohn-rukov.cz

ТЕХНИЧЕСКАЯ ДОКУМЕНТАЦИЯ

Танага

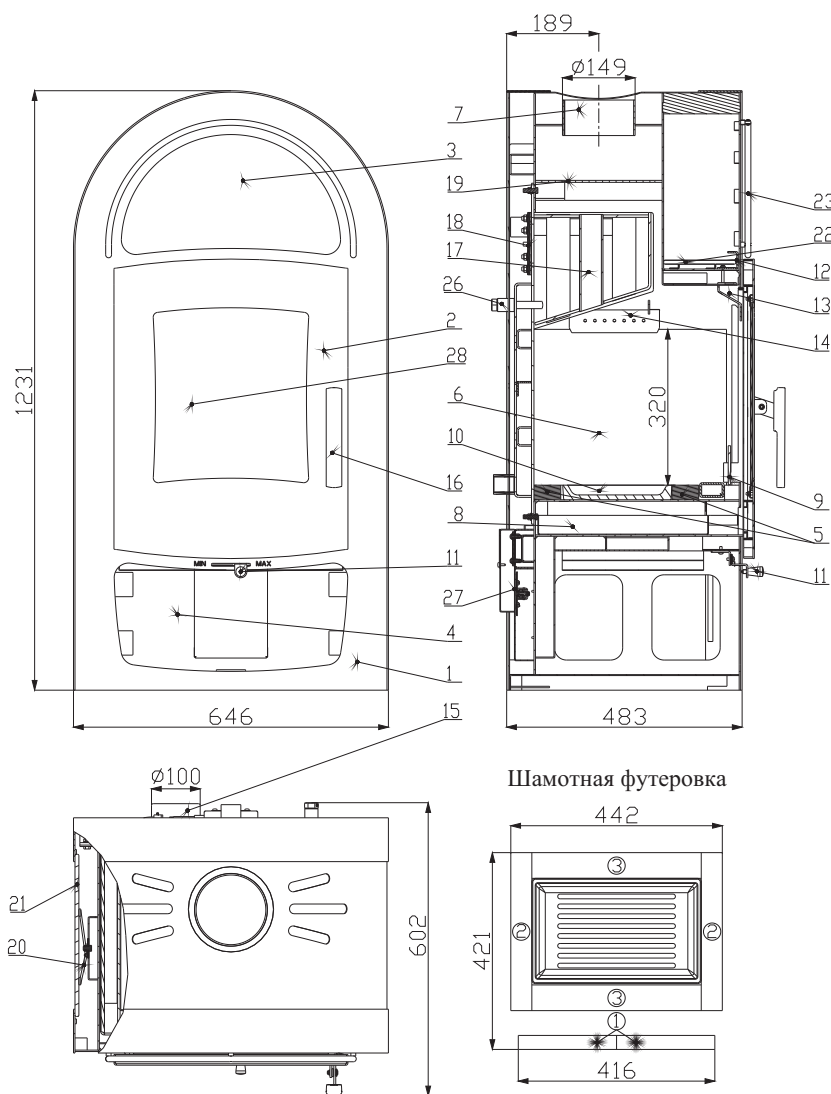
С ТЕПЛООБМЕННИКОМ



JK 04 313 17 10 14 31
06032009b-RUS

HAAS+SOHN
HAAS+SOHN Rukov, s.r.o. • www.haassohn-rukov.cz

ТЕХНИЧЕСКИЙ ПАСПОРТ
каминной печи
Tanaga
с теплообменником



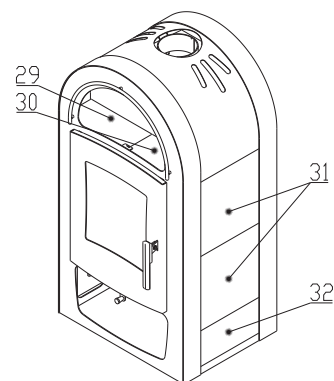
Подходящее топливо:

Для пользования подходящим топливом посмотреть в главу 2.2 Общего руководства по обслуживанию.

Правильная эксплуатация:

Для правильного и безопасного обращения с каминной печью посмотреть в главы № 2 и 5 Общего руководства по обслуживанию.

Номер шамота	Размер	Номер товара
1	30x30x208	0431317005501
2	30x40x338	0431317005502
3	30x55x362	0431317005503



ТЕХНИЧЕСКОЕ ОПИСАНИЕ :

Позиция	Название	Номер товара	Позиция	Название	Номер товара
1	Корпус печи	-	22	Облицовка помещение обогрева	-
2	Дверца топки	0431317005300	23	Декоративная арка	0084010040005
3	Помещение обогрева	-	24	Вывод отопительной воды G 1"	-
4	Простора для топлива	-	25	Подача оборотной воды G 1"	-
5	Шамотная футеровка	-	26	Гильза термостатического клапана G1/2"	0431317006050
6	Боковая сторона обменника	-	27	Автоматическая регуляция воздуха (заслонка)	0431317006601
7	Горло дымохода	-	28	Жароупорное стекло	0473017105301
8	Ящик для золы	0464017116600	29	Облицовка печи – левая/бежевая	0431317006111
9	Барьер	0431317005008	30	Облицовка печи – правая/бежевая	0431317006112
10	Чугунный колосник	0020100100006	31	Облицовка бежевая	0061001000205
11	Регулятор первичного воздуха	0082010030005	32	Облицовка нижняя/бежевая	0431317006113
12	Регулятор вторичного воздуха	0431317005009			
13	Подача вторичного воздуха	-			
14	Подача третичного воздуха	-			
15	Внешний впуск воздуха (Ø100)	-			
16	Рычажной запор дверец топки	0431317005318			
17	Теплообменник	0431317006000			
18	Заглушка	0431317006061			
19	Заслонка - прочная	-		Уплотнительный шнур дверей 14 мм (2220 мм)	0040014140005
20	Пружинный держатель облицовки	0088400010005		Уплотнительный шнур держателя стекла 8x2 (96 мм)	0040208020006
21	Облицовка кожуха	-		Уплотнительный шнур стекла и теплообменника 10x4 мм (1380/2650 мм)	0040210040005

ТЕХНИЧЕСКАЯ ИНФОРМАЦИЯ

ИНСТРУКЦИИ ПО УПРАВЛЕНИЮ РЕЖИМОМ СЖИГАНИЯ :

Топливо	Мощность прибора						
	100%	33%	100%	33%	100%	33%	
	Количество топлива	Первичный воздух	Вторичный воздух	Третичный воздух			
Деревянные полена	4 кг/ч	1,3 кг/ч	открыт 10%	открыт 10%	открыт 100%	открыт 50%	нерегулируемый
Экобрикеты	4,1 кг/ч	1,4 кг/ч	открыт 10%	открыт 10%	открыт 100%	открыт 50%	нерегулируемый
Угольные брикеты	2,2 кг/ч	0,7 кг/ч	открыт 100%	открыт 50%	открыт 100%	открыт 50%	нерегулируемый

ТЕХНИЧЕСКИЕ ДАННЫЕ:	Древесина	Экобрикеты	Угольные брикеты		
	Измеренная мощность (100%)	15 кВт	15 кВт	10,5 кВт	Высота
Измеренная мощность пониженная (33%)	4,9 кВт	4,9 кВт	3,5 кВт	Ширина	646 мм
Мощность передаваемая только телом печи	3,8 кВт	3,7 кВт	2,2 кВт	Глубина	483 мм
Применимая мощность в радиаторы	11,2 кВт	11,3 кВт	8,3 кВт	Вес	225 кг
Максимальная доза топлива для подачи топлива	4 кг/час	4,1 кг/час	2,2 кг/час	Диаметр дымохода	150 мм
Сред. температура продуктов сгорания за горлом дымохода	273 °C	270 °C	225 °C	Максимальная избыточное рабочее давление обменника	0,3 Мпа
Весовой расход сухих продуктов сгорания	11,8 г/с	12,8 г/с	17,4 г/с	Объем воды обменника	29,5 л
Коэффициент эффективности	82,3 %	83,5 %	73 %	Рекомендованный температурный градиент (T _{выход} – T _{вход})	75 - 60 °C
Средняя концентрация CO ₂	9,6	9,4	4,8	Минимальная тяга дымовой трубы в горле дымохода	12 Па
Концентрация CO в дымовом газу при 13% O ₂	0,50	0,25	0,24	Отопительная способность (средние потери тепла) при 15 кВт	прибл. 270 м ³
Испытано согласно EN 13 240:2001/A2:2004 и ČSN 06 1008:1997				Регулируемый мощность	3,5 – 15 кВт
				Максимальная температура воды на выходе	80 °C

СХЕМА РАЗМЕРОВ КАМИННОЙ ПЕЧИ С УСТАНОВКОЙ КОЛЕНА ОТВОДА ПРОДУКТОВ ГОРЕНИЯ, ПОСТАВЛЕННОГО В ВИДЕ ОСОБЫХ ПРИНАДЛЕЖНОСТЕЙ

ВИД СЗАДИ НА ТЕПЛООБМЕННИК И ХОЛОДИЛЬНЫЙ ОБМЕННИК

