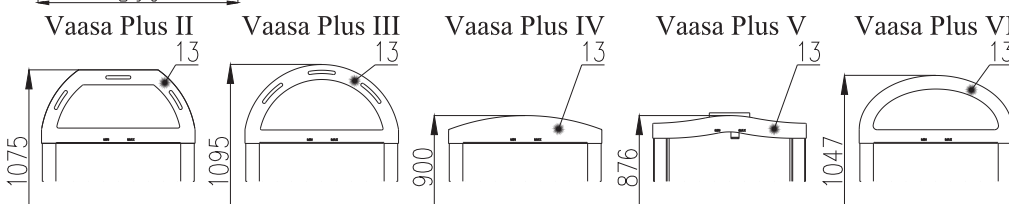
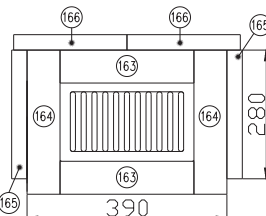
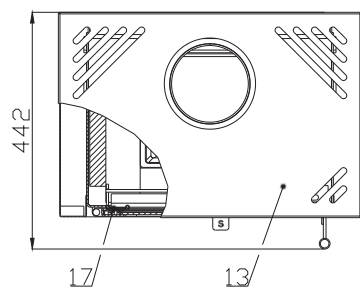


Шамотная футеровка



ТЕХНИЧЕСКИЙ ПАСПОРТ каминной печи Vaasa Plus I

Подходящее топливо:

Для пользования подходящим топливом посмотреть в главу 2.2 Общего руководства по обслуживанию.

Правильная эксплуатация:

Для правильного и безопасного обращения с каминной печью посмотреть в главы № 2 и 5 Общего руководства по обслуживанию.

Содержащий заказ номер кирпича	Размер	Содержащий заказ номер кирпича	Размер
163	260x62x30		
164	275x60x30		
165	280x250x30		
166	280x220x30		

ИНСТРУКЦИИ ПО УПРАВЛЕНИЮ РЕЖИМОМ СЖИГАНИЯ:

Топливо	Мощность прибора					
	100%		70%		100%	
	Количество топлива		Первичный воздух		Вторичный воздух	
Деревянные полена	2,5 кг/ч	1,8 кг/ч	закрытый	закрытый	открыт 100%	открыт 70%
Экобрикеты	2,3 кг/ч	1,6 кг/ч	закрытый	закрытый	открыт 100%	открыт 70%
Угольные брикеты	1,5 кг/ч	1,1 кг/ч	закрытый	закрытый	открыт 100%	открыт 70%

ТЕХНИЧЕСКОЕ ОПИСАНИЕ:

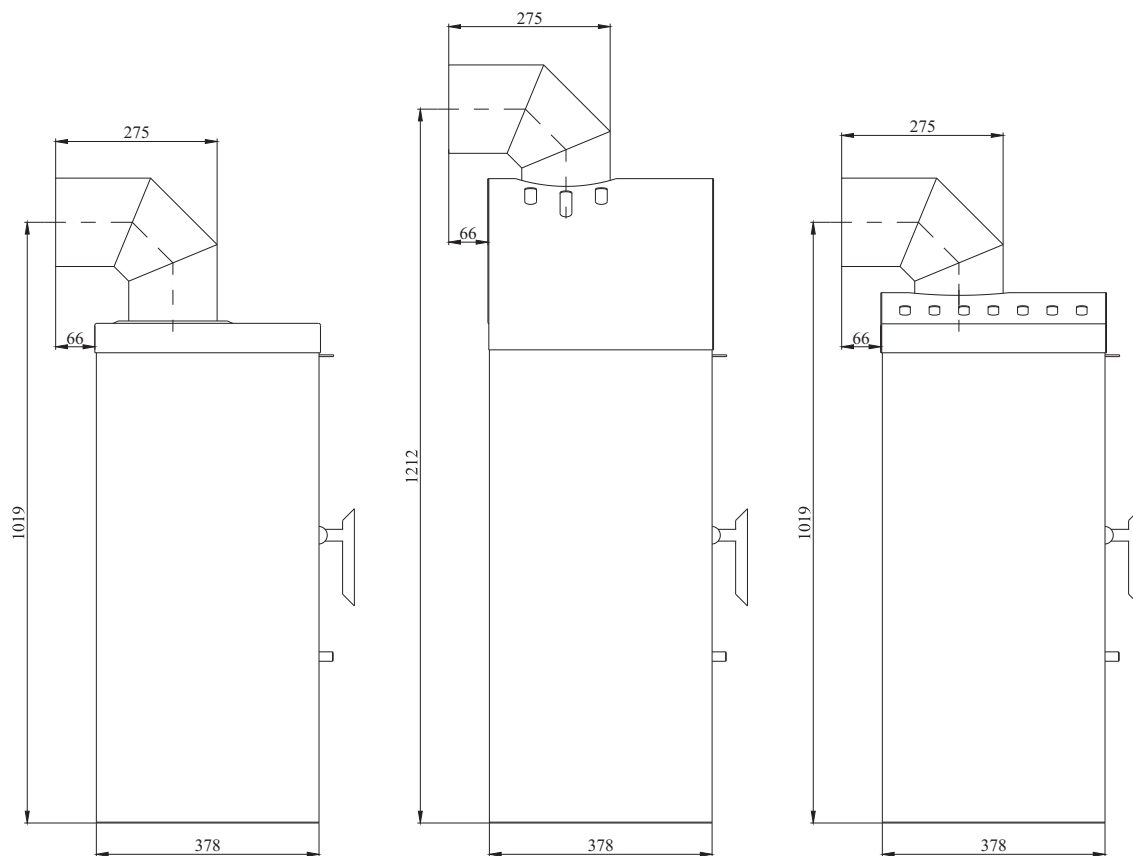
Позиция	Название	Позиция	Название	Позиция	Название
1	Корпус печи	10	Регулятор первичного воздуха		
2	Дверца топki	11	Регулятор вторичного воздуха		
3	Ящик для золы	12	Жароупорное стекло		
4	Простора для топлива	13	Съемный кожух верхний - Vaasa I, II, III, IV, V, VI		
5	Горло дымохода	14	Заслонка нижняя - вольная		
6	Шамотная футеровка	15	Заслонка средняя - вольная		
7	Чугунный колосник	16	Заслонка верхняя - вольная		
8	Барьер	17	Пружина самозакрывающей дверки		Уплотнительный шнур дверей 8 мм
9	Рычажной запор дверец топki				Уплотнительный шнур стекла 10x4 мм

ТЕХНИЧЕСКИЕ ДАННЫЕ:	Древесина	Экобрикеты	Угольные брикеты		
Измеренная мощность (100%)	7,2 кВт	7,4 кВт	7,5 кВт	Высота - Vaasa I - II - III - IV - V - VI	848-1075-1095-900-876-1047 мм
Номинальная мощность	7 кВт	7 кВт	7 кВт	Ширина	560 мм
Измеренная мощность пониженная (70%)	5 кВт	5,2 кВт	5,3 кВт	Глубина	378 мм
Максимальная доза топлива для подачи топлива	2,5 кг/час	2,3 кг/час	1,5 кг/час	Вес - Vaasa I - II - III - IV - V - VI	88-89-88-86-85-91 кг
Сред. температура продуктов сгорания за горлом дымохода	258 °C	245 °C	235 °C	Диаметр дымохода	150 мм
Весовой расход сухих продуктов сгорания	8,4 г/с	8,4 г/с	9,6 г/с	Минимальная тяга дымовой трубы в горле дымохода	10 Па
Коэффициент эффективности	78,9 %	76,4 %	79 %	Отопительная способность (средние потери тепла) при 7,5 кВт	Макс.140 м³
Средняя концентрация CO ₂	8,2	7,7	6,2	Диапазон мощности	5 - 7,5 кВт
Концентрация CO в дымовом газу	0,5	0,4	0,5		
Испытано согласно EN 13 240:2001/A2:2004 и ČSN 06 1008:1997					

СХЕМА РАЗМЕРОВ КАМИННОЙ ПЕЧИ

**- С УСТАНОВКОЙ КОЛЕНА ОТВОДА ПРОДУКТОВ ГОРЕНИЯ,
ПОСТАВЛЕННОГО В ВИДЕ ОСОБЫХ ПРИНАДЛЕЖНОСТЕЙ – VAASA I, IV, V**

**- С УСТАНОВКОЙ КОЛЕНА ОТВОДА ПРОДУКТОВ ГОРЕНИЯ И ТРУБЫ Ø150/250,
ПОСТАВЛЯЕМЫХ В ВИДЕ ОСОБЫХ ПРИНАДЛЕЖНОСТЕЙ – VAASA II, III, VI**



Vaasa Plus I

Vaasa Plus II

Vaasa Plus IV

Vaasa Plus III

Vaasa Plus V

Vaasa Plus VI

